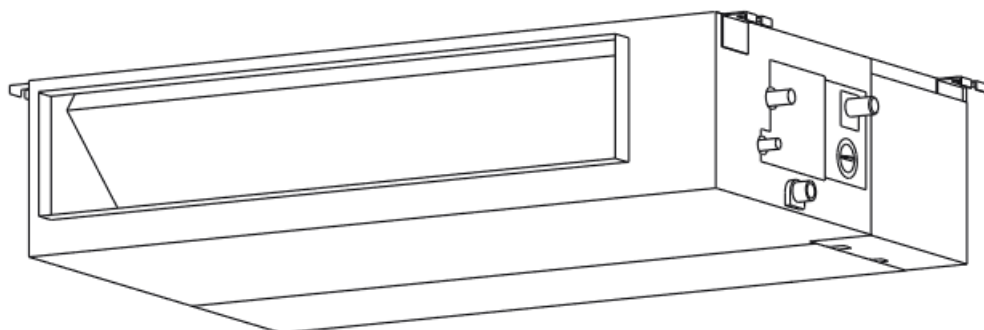


# NEXYA S6 E DUCT



ISTRUZIONI PER USO E MANUTENZIONE **IT**

INSTRUCTION FOR USE AND MAINTENANCE **EN**

MODE D'EMPLOI ET D'ENTRETIEN **FR**

HINWEISE FÜR DIE VERWENDUNG UND PFLEGE **DE**

INSTRUCCIONES PARA EL USO Y EL MANTENIMIENTO **ES**

MANUAL DE INSTALAÇÃO INSTRUÇÕES DE USO E MANUTENÇÃO **PT**

AANWIJZINGEN VOOR DE INSTALLATIE, HET GEBRUIK EN HET ONDERHOUD **NL**

ΕΓΧΕΙΡΙΔΙΟ ΟΔΗΓΙΩΝ ΤΟΠΟΘΕΤΗΣΗΣ ΚΑΙ ΧΡΗΣΗΣ **EL**



**A2L**

**ATTENZIONE:** MATERIALE INFIAMMABILE  
**WARNING:** FLAMMABLE MATERIAL  
**ATTENTION:** MATÉRIAU INFLAMMABLE  
**ACHTUNG:** BRENNBARES MATERIAL

**ATENCIÓN:**  
**ATENÇÃO:**  
**LET OP:**  
**ΠΡΟΣΟΧΗ:**

MATERIAL INFLAMABLE  
MATERIAL INFLAMÁVEL  
BRANDBAAR MATERIAAL  
ΕΥΦΛΕΚΤΟ ΥΛΙΚΟ

 **OLIMPIA  
SPLENDID**  
HOME OF COMFORT



**IT****AVVERTENZE**

1. L'apparecchio contiene gas R32 (classificazione infiammabilità A2L).
2. Rispettare le leggi vigenti (ad es. la normativa nazionale sul gas).
3. Prestare attenzione al fatto che il refrigerante R32 è inodore. Prestare attenzione al fatto che gli apparecchi con gas refrigerante infiammabile non si possono installare in stanze troppo piccole. Le dimensioni ammesse per la stanza dipendono dall'altezza di installazione dell'apparecchio rispetto al pavimento e dalla quantità complessiva di gas refrigerante. Per dettagli fare riferimento alla relativa tabella all'interno del manuale.
4. L'apparecchio può essere utilizzato da bambini di età non inferiore a 8 anni e da persone con ridotte capacità fisiche, sensoriali o mentali, o prive di esperienza o della necessaria conoscenza, purché sotto sorveglianza oppure dopo che le stesse abbiano ricevuto istruzioni relative all'uso sicuro dell'apparecchio e alla comprensione dei pericoli ad esso inerenti. I bambini non devono giocare con l'apparecchio. La pulizia e la manutenzione destinata ad essere effettuata dall'utilizzatore non deve essere effettuata da bambini senza sorveglianza (applicabile per i paesi dell'Unione Europea).
5. Se il cavo di alimentazione è danneggiato, esso deve essere sostituito dal costruttore o dal suo servizio assistenza tecnica o comunque da una persona con qualifica simile, in modo da prevenire ogni rischio.
6. Per prevenire ogni rischio di folgorazione è indispensabile staccare l'interruttore generale prima di effettuare collegamenti elettrici ed ogni operazione di manutenzione sugli apparecchi.
7. Durante l'installazione rispettare i riferimenti, degli spazi minimi, riportati nelle figure.
8. Non servirsi di mezzi per accelerare il processo di sbrinamento o per la pulizia, che non siano quelli raccomandati dal produttore.
9. L'apparecchio deve essere posto in una stanza che non abbia sorgenti di accensione continuamente in funzione (per esempio fiamme libere, un apparecchio a gas in funzione o un riscaldatore elettrico in funzione). Non forare o bucare.
10. NON riutilizzare i giunti già usati in precedenza.

**EN****WARNINGS**

1. The appliance contains R32 gas (A2L flammability classification).
2. Comply with current regulations (e.g. the national gas standard).
3. Take care as R32 refrigerant is odourless. Pay attention to the fact that appliances with inflammable refrigerant gas cannot be installed in small rooms. The dimensions accepted for the room depend on the height of installation of the appliance with respect to the floor and the total amount of refrigerant gas. For details, refer to the relative table in the manual.
4. This appliance can be used by children aged from 8 years and above and person with reduced physical, sensory or mental capabilities or lack of experience and knowledge if they have been given supervision or instruction concerning use of the appliance in a safe way and understand the hazards involved. Children shall not play with the appliance. Cleaning and user maintenance shall not be made by children without supervision. (be applicable for the European Countries).
5. If the power cable is damaged, it must be replaced by the manufacturer or by its technical support service or by similarly qualified personnel, to prevent any risk to the user.
6. To prevent the risk of an electric shock it is mandatory to switch off the main switch before performing the electrical connections or any maintenance operation to the appliances.
7. During installation, comply with the minimum clearances shown in figure
8. Do not use means to accelerate the defrosting process or to clean, other than those recommended by the manufacturer.
9. The appliance shall be stored in a room without continuously operating ignition sources for example: open flames, an operating gas appliance or an operating electric heater. Do not pierce or burn.
10. DO NOT reuse previously used joints

1. L'appareil contient du gaz R32 (classement d'inflammabilité A2L).
2. Respecter les lois en vigueur (ex. loi nationale sur le gaz).
3. Attention : le réfrigérant R32 est inodore. Attention : les appareils contenant du gaz réfrigérant inflammable ne peuvent pas être installés dans des pièces trop petites. Les dimensions autorisées pour la pièce dépendent de la hauteur d'installation de l'appareil par rapport au sol et de la quantité totale de gaz réfrigérant. Pour plus de détails, faites référence au tableau correspondant dans le manuel.
4. Cet appareil peut être utilisé par des enfants âgés de moins de 8 ans et par des personnes dont les capacités physiques, sensorielles ou mentales sont limitées, qui manquent d'expérience ou des connaissances nécessaires, à condition qu'elles soient sous surveillance ou après avoir reçu des instructions concernant l'utilisation en toute sécurité de l'appareil et la compréhension des dangers qui lui sont inhérents. Les enfants ne doivent pas jouer avec cet appareil. Le nettoyage et l'entretien qui incombent à l'utilisateur ne doivent pas être effectués par les enfants sans surveillance. (applicable pour les pays de l'Union européenne).
5. Si le cordon d'alimentation est abîmé, il doit être remplacé par le fabricant ou par son service d'assistance technique ou, dans tous les cas, par une personne ayant une qualification similaire, de façon à prévenir tout risque.
6. Afin de prévenir tout risque d'électrocution, il est indispensable de couper le courant au disjoncteur principal avant d'effectuer des branchements électriques et toute opération d'entretien sur les appareils.
7. Pendant l'installation, respecter les références des espaces minimaux indiqués dans le figure
8. Ne pas se servir, pour accélérer le processus de dégivrage ou pour le nettoyage de moyens autres que ceux conseillés par le producteur.
9. L'appareil doit être placé dans une pièce ne présentant pas de sources d'allumage en fonction en permanence (par exemple, flammes libres, appareil à gaz en fonction ou radiateur électrique en fonction). Ne pas percer ou trouser.
10. NE PAS réutiliser les joints déjà utilisés.

1. Das Gerät enthält Gas R32 (Entflammbarkeitseinstufung A2L).
2. Halten Sie die geltenden Gesetze ein (zum Beispiel die nationalen Gasvorschriften).
3. Beachten Sie, dass das Kühlmittel R32 geruchslos ist. Bitte beachten Sie, dass Geräte mit brennbarem Kältemittel nicht in zu kleinen Räumen installiert werden dürfen. Die zulässigen Abmessungen des Raumes hängen von der Installationshöhe des Geräts über dem Boden und der Gesamtmenge des Kältemittels ab. Details entnehmen Sie der entsprechenden Tabelle im Handbuch.
4. Kindern ab 8 Jahren und Personen mit eingeschränkten körperlichen, sinnlichen oder geistigen Fähigkeiten, von unerfahrenen oder unwissenden Personen können das Gerät benutzen, wenn diese überwacht werden oder Anleitungen zum sicheren Gebrauch des Geräts erhalten und dessen Gefahren verstanden haben. Kinder dürfen nicht mit dem Gerät spielen. Reinigungen und Wartungen, die der Benutzer ausführen kann, dürfen nicht von Kindern ohne Aufsicht vorgenommen werden (gilt für Länder der Europäischen Union).
5. Wenn das Stromkabel beschädigt ist, muss dieses zur Vermeidung jeglicher Gefahren vom Hersteller oder von dessen Technischem Kundendienst beziehungsweise durch gleichermaßen qualifiziertes Personal ersetzt werden, um jeglicher Gefahr vorzubeugen.
6. Zur Vorbeugung jeglicher Stromschlaggefahr ist unbedingt der Hauptschalter abzustellen, bevor irgendwelche elektrischen Anschlüsse hergestellt oder Wartungsarbeiten an den Geräten durchgeführt werden.
7. Während der Installation sind die in den Abbildungen angegebenen Mindestabstände einzuhalten.
8. Verwenden Sie keine Mittel zur Beschleunigung des Abtauvorgangs oder zur Reinigung, die nicht vom Hersteller empfohlen werden.
9. Das Gerät ist in einem Raum aufzustellen, in dem keine Zündquellen kontinuierlich in Betrieb sind (zum Beispiel offene Flammen, ein Gasgerät in Betrieb oder eine laufende elektrische Heizung). Nicht bohren oder lochen.
10. Verwenden Sie KEINE bereits zuvor verwendeten Handschuhe.

**ES****ADVERTENCIAS**

1. El aparato contiene gas R32 (clasificación de inflamabilidad A2L).
2. Respete las leyes vigentes (por ejemplo, la normativa nacional sobre el gas).
3. Atención: se recuerda que el refrigerante R32 es inodoro. Téngase en cuenta que los aparatos con gas refrigerante inflamable no se pueden instalar en habitaciones demasiado pequeñas. Las dimensiones requeridas para la habitación dependen de la altura de instalación del aparato con respecto al suelo y de la cantidad total de gas refrigerante. Para más información, consulte la correspondiente tabla en el manual.
4. El aparato puede utilizarse por niños con una edad no inferior a los 8 años y por personas con reducidas capacidades físicas, sensoriales o mentales, o sin experiencia ni el necesario conocimiento, siempre y cuando bajo supervisión o después de que las mismas hayan recibido instrucciones relativas al uso seguro del aparato y a la comprensión de los peligros inherentes. Los niños no deben jugar con el aparato. La limpieza y el mantenimiento que deben efectuarse por el usuario no deben efectuarse por niños sin supervisión (aplicable para los países de la Unión Europea).
5. En caso de deterioro del cable de alimentación, debe ser sustituido por el fabricante, por el servicio de asistencia técnica o por una persona con cualificación similar, para prevenir cualquier riesgo.
6. Para prevenir todo riesgo de electrocución, es indispensable desconectar el interruptor general antes de realizar conexiones eléctricas o cualquier operación de mantenimiento en los aparatos.
7. Durante la instalación, se deben respetar los espacios mínimos indicados en las figuras
8. No utilice ningún dispositivo para acelerar el proceso de descongelación o para la limpieza, salvo los recomendados por el fabricante.
9. El aparato se debe colocar en una habitación sin fuentes de encendido en funcionamiento continuo (por ejemplo, llamas libres, aparatos de gas en funcionamiento, calentadores eléctricos en funcionamiento, etc.). No perforar.
10. NO reutilice las juntas usadas.

**PT****ADVERTÊNCIAS**

1. O aparelho contém gás R32 (classificação de ignição A2L).
2. Respeite as leis em vigor (por ex. a normativa nacional sobre o gás).
3. Preste atenção ao facto que o refrigerante R32 é inodoro. Prestar atenção ao facto de que os aparelhos com gás refrigerante inflamável não podem ser instalados em salas demasiado pequenas. As dimensões admitidas para a sala dependem da altura de instalação do aparelho em relação ao chão e quantidade global de gás refrigerante. Para detalhes, consultar a relativa tabela no interior do manual.
4. O aparelho pode ser utilizado por crianças de idade não inferior a 8 anos e por pessoas com capacidades físicas, sensoriais ou mentais reduzidas, ou sem experiência ou conhecimento suficiente, desde que sob a supervisão de uma pessoa capaz ou depois de terem recebido instruções relativas à utilização segura do aparelho e à compreensão dos perigos inerentes ao mesmo. As crianças não devem brincar com o aparelho. As operações de limpeza e manutenção de responsabilidade do utilizador não devem ser realizadas por crianças não supervisionadas (aplicável somente para os países da União Europeia).
5. Se o cabo de alimentação está estragado, deve ser substituído pelo fabricante ou pelo seu serviço de assistência técnica, ou por uma pessoa com qualificação semelhante, de modo a evitar qualquer tipo de risco.
6. Para evitar qualquer risco de choque elétrico é indispensável desligar o interruptor geral antes de efetuar ligações elétricas ou qualquer outro trabalho de manutenção nos aparelhos.
7. Durante a instalação, respeitar as referências e os espaços mínimos, ilustrados nas figuras
8. Não utilizar produtos de aceleração do descongelamento, ou de limpeza, que não sejam recomendados pelo fabricante.
9. O aparelho deve ser instalado em locais que não tenham fontes de ignição sempre em funcionamento (por exemplo chamas vivas, um aparelho a gás a funcionar, ou um aquecedor elétrico a funcionar). Não furar.
10. Não reutilize as juntas já usadas anteriormente.

1. Het apparaat bevat het gas R32 (classificatie ontvlambaarheid A2L).
2. Neem de van kracht zijnde wetten in acht (bijv. de nationale wet inzake het gas).
3. Besteed aandacht aan het feit dat het koelmiddel R32 geurloos is. Houd er rekening mee dat toestellen met ontvlambaar koelgas niet in te kleine ruimtes mogen worden geïnstalleerd. De afmetingen die voor de kamer zijn toegestaan, zijn afhankelijk van de hoogte waarop het toestel wordt geïnstalleerd t.o.v. de vloer en de totale hoeveelheid koelgas. Raadpleeg de relatieve tabel in de handleiding voor meer informatie.
4. Het apparaat mag gebruikt worden door kinderen van 8 jaar of ouder en door personen met verminderde lichamelijke, zintuiglijke of geestelijke bekwaamheden, of zonder ervaring of de benodigde kennis, op voorwaarde dat ze onder toezicht staan, of nadat ze instructies over het veilige gebruik van het apparaat ontvangen hebben en de gevaren die daaraan inherent zijn begrepen hebben. Kinderen mogen niet met het apparaat spelen. De reiniging en het onderhoud die door de gebruiker uitgevoerd moeten worden mogen niet uitgevoerd worden door kinderen zonder toezicht (van toepassing voor de landen van de Europese Unie).
5. Als het netsnoer beschadigd is, moet dit vervangen worden door de fabrikant of diens technische assistentiedienst of hoe dan ook door iemand met een gelijkaardige kwalificatie, zodat ieder risico voorkomen wordt.
6. Om ieder risico op elektrocutie te voorkomen, is het absoluut van belang de hoofdschakelaar af te sluiten voordat de elektrische aansluitingen tot stand gebracht worden en voordat enig onderhoud op de apparaten uitgevoerd wordt.
7. Tijdens de installatie moeten referenties en minimum ruimtes, die in de afbeelding aangeduid worden, in acht worden genomen.
8. Maak geen gebruik van middelen ter versnelling van het ontdooiingsproces of voor de reiniging, die niet door de producent aanbevolen worden.
9. Het apparaat moet in een vertrek geplaatst worden die geen inschakelingsbronnen heeft die voortdurend in werking zijn (bijvoorbeeld open vuur, een gastoestel dat in werking is of een elektrische verwarming die in werking is). Niet perforeren of boren.
10. Gebruik NIET de reeds eerder gebruikte aansluitingen.

1. Η συσκευή περιέχει αέριο R32 (ταξινόμηση ευφλεκτικότητας A2L).
2. Τηρήστε τους ισχύοντες νόμους (π.χ. τον εθνικό κανονισμό αερίου).
3. Προσέξτε το γεγονός ότι το ψυκτικό R32 είναι άοσμο. Δώστε προσοχή στο γεγονός ότι οι συσκευές εύφλεκτου ψυκτικού αερίου δεν μπορούν να εγκατασταθούν σε πολύ μικρά δωμάτια. Οι αποδεκτές διαστάσεις δωματίου εξαρτώνται από το ύψος της εγκατάστασης της συσκευής σε σχέση με το δάπεδο και τη συνολική ποσότητα ψυκτικού υγρού. Για λεπτομέρειες ανατρέξτε στον αντίστοιχο πίνακα μέσα στο εγχειρίδιο.
4. Η συσκευή μπορεί να χρησιμοποιηθεί από παιδιά ηλικίας άνω των 8 ετών και από άτομα με μειωμένες φυσικές και νοητικές ικανότητες ή χωρίς εμπειρία ή απαραίτητη γνώση, εφόσον βρίσκονται υπό επιτήρηση ή έχουν λάβει οδηγίες σχετικά με την ασφαλή χρήση της συσκευής και έχουν κατανοήσει τους κινδύνους που ενέχει η χρήση της. Τα παιδιά δεν θα πρέπει να παίζουν με τη μηχανή. Ο καθαρισμός και η συντήρηση που πρέπει να γίνονται από τον χρήστη δεν θα πρέπει να πραγματοποιούνται από παιδιά χωρίς επιτήρηση (ισχύει για τις Χώρες της Ευρωπαϊκής Ένωσης).
5. Εάν το καλώδιο τροφοδοσίας έχει φθαρεί, πρέπει να αντικατασταθεί από τον κατασκευαστή ή από την υπηρεσία τεχνικής υποστήριξής του ή σε κάθε περίπτωση από ένα άτομο με παρόμοια ιδιότητα, έτσι ώστε να προληφθεί κάθε κίνδυνος.
6. Για να αποφύγετε κάθε κίνδυνο ηλεκτροπληξίας είναι απαραίτητο να κατεβάζετε το γενικό διακόπτη πριν κάνετε ηλεκτρικές συνδέσεις και κάθε εργασία συντήρησης των συσκευών.
7. Κατά την τοποθέτηση ακολουθήστε τις αναφορές, των ελάχιστων χώρων, που υποδεικνύονται στις εικόνες.
8. Μην χρησιμοποιείτε μέσα για την επιτάχυνση της διαδικασίας απόψυξης ή για τον καθαρισμό, που δεν συνιστώνται από τον παραγωγό.
9. Η συσκευή πρέπει να τοποθετηθεί σε ένα δωμάτιο που να μην έχει πηγές έναυσης συνεχώς σε λειτουργία (για παράδειγμα ελεύθερες φλόγες, συσκευή αερίου σε λειτουργία ή ηλεκτρικό θερμαντήρα σε λειτουργία). Μην τρυπάτε ή διαπερνάτε με τρύπα.
10. ΜΗΝ επαναχρησιμοποιείτε τους συνδέσμους που έχετε ήδη χρησιμοποιήσει προγενέστερα.

# INDICE

PRECAUZIONI DI SICUREZZA .....	02
RISOLUZIONE DEI PROBLEMI .....	09
DESCRIZIONE DEL PRODOTTO .....	13
DESCRIZIONE DEL PRODOTTO .....	16
COLLEGAMENTO DELLE TUBAZIONI DEL REFRIGERANTE .....	29
PRECAUZIONI PER I COLLEGAMENTI ELETTRICI .....	32
EVACUAZIONE DELL'ARIA .....	38
NOTA SULL'AGGIUNTA DI REFRIGERANTE .....	39
TEST DI FUNZIONAMENTO .....	40
MESSA IN FUNZIONE .....	41
IMBALLAGGIO E DISIMBALLAGGIO DELL'UNITÀ .....	42

## **Si raccomanda la lettura di questo manuale**

Al suo interno sono presenti suggerimenti utili per il corretto utilizzo e manutenzione del condizionatore. Poche attenzioni da parte dell'utente possono tradursi in un risparmio di tempo e denaro durante la vita operativa complessiva del condizionatore. Queste istruzioni non contemplano tutte le condizioni di utilizzo possibili, pertanto si richiede l'adozione del comune buon senso e l'attenzione alla sicurezza durante l'installazione, l'uso e la manutenzione del prodotto.

# PRECAUZIONI DI SICUREZZA

## Uso previsto

Le seguenti linee guida sulla sicurezza hanno lo scopo di prevenire rischi imprevisti o danni derivanti dal funzionamento in condizioni non sicure o dall'utilizzo errato dell'apparecchio. Verificare l'imballaggio e l'apparecchio al momento dell'arrivo per assicurarsi che sia intatto e garantire un funzionamento in sicurezza. Se si riscontrano dei danni, rivolgersi al rivenditore o al concessionario. Per ragioni di sicurezza, non è consentito apportare modifiche o alterazioni all'apparecchio. Un uso improprio può produrre condizioni di pericolo e invalidare le richieste di rimborso in garanzia.

## Spiegazione dei simboli



### AVVERTENZA

Questo segnale indica la presenza di un livello medio di rischio che, se non evitato, può provocare la morte o gravi lesioni.



### ATTENZIONE

Questo segnale indica la presenza di un livello basso di rischio che, se non evitato, può provocare lesioni lievi o moderate.

Leggere attentamente e con attenzione queste istruzioni per l'uso prima di utilizzare/mettere in funzione l'unità e conservarle nelle immediate vicinanze del luogo di installazione o dell'unità per l'utilizzo futuro!

## AVVERTENZA

- Questo apparecchio può essere utilizzato da bambini dagli 8 anni in su e da persone con ridotte capacità fisiche, sensoriali o mentali o con scarsa esperienza e conoscenza, senza supervisione o se hanno ricevuto istruzioni sull'uso sicuro dell'apparecchio e ne comprendono i pericoli. I bambini non devono giocare con l'apparecchio. La pulizia e la manutenzione a carico dell'utente non devono essere effettuate da bambini senza supervisione (Requisiti standard EN).

## AVVERTENZE PER L'USO DEL PRODOTTO

- Se si verifica una situazione anomala (esalazione di odore di bruciato), spegnere immediatamente l'unità e scollegare l'alimentazione. Contattare il proprio rivenditore per ricevere istruzioni al fine di evitare scosse elettriche, incendi o lesioni.
- **Non** inserire dita, aste o altri oggetti nelle bocchette d'ingresso o d'uscita dell'aria. Questo può provocare lesioni in quanto il ventilatore può ruotare ad alta velocità.
- **Non** utilizzare spray infiammabili come lacca per capelli, lacca o vernici in prossimità dell'unità. Ciò può causare un incendio o una combustione.
- **Non** conservare benzina o sostanze infiammabili in prossimità del condizionatore. Il gas emesso può accumularsi intorno all'unità e causare esplosioni.
- **Non** installare il condizionatore all'interno di una stanza umida come il bagno o la lavanderia. Un'esposizione eccessiva all'umidità può causare il cortocircuito dei componenti elettrici.
- **Non** esporre il corpo direttamente all'aria fredda per un periodo di tempo prolungato.
- **Non** permettere ai bambini di giocare con il condizionatore. Quando si trovano nelle vicinanze dell'unità, i bambini devono essere costantemente sorvegliati.
- Se il condizionatore d'aria viene utilizzato insieme a stufe o altri dispositivi di riscaldamento, ventilare accuratamente il locale per evitare la carenza di ossigeno e l'accumulo di monossido di carbonio.
- In alcuni ambienti, come cucine, sale server, ecc., si raccomanda vivamente l'uso di condizionatori d'aria appositamente progettati.
- L'installazione, la regolazione, la modifica, l'assistenza o la manutenzione improprie possono provocare danni materiali, lesioni personali o addirittura la morte. L'installazione e l'assistenza devono essere eseguite da un installatore professionista di apparecchi di condizionamento dell'aria autorizzato, o tecnico con qualifica equivalente, da una ditta di assistenza o dal fornitore del gas.
- Se il cavo di alimentazione è danneggiato, deve essere sostituito dal produttore, dal suo incaricato per l'assistenza o da personale altrettanto qualificato, al fine di evitare pericoli.

## ATTENZIONE

- Spegnere il condizionatore e scollegare l'alimentazione se non si ha intenzione di utilizzarlo per un lungo periodo di tempo.
- Assicurarsi che la condensa dell'acqua possa defluire senza ostacoli dall'unità.
- **Non** azionare il condizionatore d'aria con le mani bagnate. Ciò può dar luogo a scosse elettriche.
- **Non** utilizzare il dispositivo per scopi diversi da quelli previsti.
- **Non** salire sopra l'unità esterna né posizionare oggetti su di essa.
- **Non** permettere il funzionamento prolungato del condizionatore in presenza di umidità eccessiva o quando le porte e le finestre sono rimaste aperte a lungo.
- Come per qualsiasi apparecchiatura meccanica, il contatto con profili affilati può produrre lesioni personali. Fare attenzione nel maneggiare questa apparecchiatura e indossare guanti e indumenti protettivi.

## **⚠ AVVERTENZE PER L'IMPIANTO ELETTRICO**

- Utilizzare esclusivamente il cavo di alimentazione specificato. Se il cavo di alimentazione è danneggiato, deve essere sostituito dal produttore, dal suo incaricato per l'assistenza o da personale altrettanto qualificato, al fine di evitare pericoli.
- Il prodotto deve essere correttamente collegato a terra al momento dell'installazione, per evitare il verificarsi di scosse elettriche.
- Per tutti gli interventi elettrici, seguire tutte le norme ed i regolamenti locali e nazionali per il cablaggio elettrico nonché il manuale di installazione. Collegare saldamente i cavi e fissarli in modo sicuro per evitare che eventuali sollecitazioni esterne possano danneggiare il terminale. Collegamenti elettrici non eseguiti correttamente possono surriscaldarsi e causare incendi e scosse elettriche. Tutti i collegamenti elettrici devono essere effettuati secondo lo Schema di collegamento elettrico situato sui pannelli dell'unità interna ed esterna. Tutti i cablaggi devono essere disposti correttamente per garantire che il coperchio della scheda di controllo possa chiudersi correttamente. Se il coperchio della scheda di controllo non è chiuso correttamente, può prodursi una corrosione e il riscaldamento dei punti di collegamento sul terminale, con conseguenti incendi o scosse elettriche.
- Prevedere sulla rete elettrica l'utilizzo di un interruttore di protezione con corrente di dispersione di intervento pari a 30mA.
- Se danneggiato, il CAVO DI ALIMENTAZIONE deve essere sostituito dal produttore, dal suo incaricato per l'assistenza o da personale altrettanto qualificato, al fine di evitare pericoli.

## **⚠ AVVERTENZE PER L'INSTALLAZIONE DEL PRODOTTO**

- L'installazione deve essere eseguita da un rivenditore autorizzato o da uno specialista. Un'installazione difettosa può causare perdite d'acqua, scosse elettriche o incendi.
- L'installazione deve essere eseguita secondo le istruzioni. Un'installazione impropria può causare perdite d'acqua, scosse elettriche o incendi.
- Contattare un tecnico autorizzato per la riparazione o la manutenzione di questa unità. Questo apparecchio deve essere installato in conformità alle norme nazionali di cablaggio.
- Per l'installazione utilizzare solo gli accessori, le parti e i componenti specificati in dotazione. L'utilizzo di parti non standard può causare perdite d'acqua, scosse elettriche, incendi e il guasto dell'unità.
- Installare l'unità su un supporto stabile in grado di sostenere il peso dell'unità. Se la sede di installazione individuata non è in grado di sostenere il peso dell'unità, o l'installazione non viene effettuata correttamente, l'unità potrebbe cadere e causare gravi lesioni e danni.
- Installare le tubazioni di drenaggio secondo le istruzioni di questo manuale. Un drenaggio improprio può causare perdite di acqua e danni agli oggetti presenti in casa.
- **Non** installare l'unità in un luogo che possa essere esposto a perdite di gas combustibili. Se il gas combustibile si accumula intorno all'unità, può causare un incendio.

- **Non** inserire l'alimentazione fino a quando tutti gli interventi non sono stati completati.
- Quando si sposta o si riposiziona il condizionatore d'aria, affidare la disinstallazione e la reinstallazione dell'unità a tecnici esperti.
- Per installare l'apparecchio sul suo supporto, leggere le informazioni dettagliate nelle sezioni "Installazione dell'unità interna" e "Installazione dell'unità esterna".
- Rischio di peso eccessivo - La movimentazione e l'installazione dell'unità richiedono due o più persone. Il mancato rispetto di questa avvertenza può comportare lesioni alla schiena o altre lesioni.

## **⚠ AVVERTENZE PER LA PULIZIA E LA MANUTENZIONE**

- Spegnere il dispositivo e scollegare l'alimentazione prima della pulizia. In caso contrario si possono verificare scosse elettriche.
- **Non** pulire il condizionatore con una quantità eccessiva di acqua.
- **Non** pulire il condizionatore con detergenti combustibili. I detergenti combustibili possono causare incendi o deformazioni

## **🔌 NOTA SULLE CARATTERISTICHE DEI FUSIBILI**

- Il circuito stampato del condizionatore d'aria (PCB) può essere progettato con un fusibile per la protezione da sovracorrente. Questo fusibile deve essere sostituito con un componente identico.
- Le caratteristiche del fusibile, se in dotazione, sono stampate sul circuito stesso; ne sono un esempio T5A/250VAC e T10A/250VAC.

## **🔌 REFRIGERANTI INFIAMMABILI**

- Quando si utilizza un refrigerante infiammabile, l'apparecchio deve essere posizionato in un'area ben ventilata, e la dimensione del locale deve corrispondere alla superficie specificata per il funzionamento. Per le superfici minime relative ai modelli che utilizzano refrigerante R32, vedere la tabella che segue:

**Se gli apparecchi sono destinati ad essere collegati in modo permanente a un cablaggio fisso, è necessario installare un dispositivo di disconnessione su tutti i poli con una distanza minima di 3 mm tra i poli, un interruttore differenziale (RCD) con una corrente nominale di intervento non superiore a 30 mA e un dispositivo di disconnessione nel cablaggio fisso in conformità con le norme di cablaggio.**

A soffitto	A parete *
m (kg) — A <sub>min</sub> (m <sup>2</sup> )	m (kg) — A <sub>min</sub> (m <sup>2</sup> )
≤2.503 — 4	≤ 2,048 — 4
2,503 < m ≤ 2,6 — 4,32	2,048 < m ≤ 2,2 — 4,62
2,6 < m ≤ 2,8 — 5,01	2,2 < m ≤ 2,4 — 5,50
2,8 < m ≤ 3,0 — 5,75	2,4 < m ≤ 2,6 — 6,45
3,0 < m ≤ 3,2 — 6,54	2,6 < m ≤ 2,8 — 7,48
3,2 < m ≤ 3,4 — 7,38	2,8 < m ≤ 3,0 — 8,59
3,4 < m ≤ 3,6 — 8,28	3,0 < m ≤ 3,2 — 9,77
3,6 < m ≤ 3,8 — 9,22	3,2 < m ≤ 3,4 — 11,1
3,8 < m ≤ 4,0 — 10,3	3,4 < m ≤ 3,6 — 12,4
4,0 < m ≤ 4,2 — 11,3	3,6 < m ≤ 3,8 — 13,8
4,2 < m ≤ 4,4 — 12,4	3,8 < m ≤ 4,0 — 15,3
4,4 < m ≤ 4,6 — 13,6	4,0 < m ≤ 4,2 — 16,9
4,6 < m ≤ 4,8 — 14,8	4,2 < m ≤ 4,4 — 18,5
4,8 < m ≤ 5,0 — 16,0	4,4 < m ≤ 4,6 — 20,2
5,0 < m ≤ 5,2 — 17,3	4,6 < m ≤ 4,8 — 22,0
5,2 < m ≤ 5,4 — 18,7	4,8 < m ≤ 5,0 — 23,9
5,4 < m ≤ 5,6 — 20,1	5,0 < m ≤ 5,2 — 25,8
5,6 < m ≤ 5,8 — 21,5	5,2 < m ≤ 5,4 — 27,9
5,8 < m ≤ 6,0 — 23,0	5,4 < m ≤ 5,6 — 29,9
	5,6 < m ≤ 5,8 — 32,1
	5,8 < m ≤ 6,0 — 34,4

m: La quantità di refrigerante rappresentata dalla lettera "m" nella tabella corrisponde alla somma della carica nominale indicata sulla targhetta e della quantità aggiuntiva di refrigerante citata nel manuale di istruzioni **NOTA SULL'AGGIUNTA DI REFRIGERANTE.**

A<sub>min</sub>: Superficie minima del pavimento.

\* Solo per i modelli 18-24-36-48.

- I connettori meccanici riutilizzabili e i giunti svasati non sono consentiti per le installazioni all'interno (Requisiti standard EN).
- Quando i connettori meccanici sono riutilizzati nelle installazioni all'interno, le parti di tenuta devono essere sostituite.

## Linee guida europee per lo smaltimento

Questo marchio, riportato sul prodotto o sulla sua documentazione, indica che i rifiuti di apparecchiature elettriche ed elettroniche non devono essere smaltiti con i rifiuti domestici generici.



**Corretto smaltimento di questo prodotto  
(Rifiuti di apparecchiature elettriche e elettroniche)**

Questo apparecchio contiene refrigerante e altri materiali potenzialmente pericolosi. Per lo smaltimento di questo apparecchio, la legge richiede una raccolta e un trattamento speciale. **Non** smaltire questo prodotto come rifiuto domestico o nei rifiuti urbani non differenziati.

## Avviso speciale

Lo smaltimento di questo apparecchio nella vegetazione o in altri ambienti naturali mette in pericolo la salute di tutti ed è dannoso per l'ambiente. Le sostanze pericolose possono penetrare nelle acque sotterranee ed entrare nella catena alimentare.

Pressione statica nominale

<b>MODELLO</b>	<b>9~18K</b>
<b>PRESSIONE</b>	0,10 in-H <sub>2</sub> O(25Pa)

Pressione statica nominale

<b>MODELLO</b>	<b>9~24K</b>	<b>30~36K</b>	<b>42~60K</b>
<b>PRESSIONE</b>	0,10 in-H <sub>2</sub> O(25Pa)	0,15 in-H <sub>2</sub> O(37Pa)	0,20 in-H <sub>2</sub> O(50Pa)

## ● NOTA

La massima pressione statica esterna totale funzionale non può superare 0,80 pollici WC o 100 Pa. Il flusso d'aria si riduce in modo significativo oltre il valore di 0,80 pollici WC o 100 Pa. La progettazione del sistema deve tenere conto dell'aumento della resistenza dei filtri quando si sporcano.

IT - 7

## CURA E MANUTENZIONE

### ⚠ ATTENZIONE

#### Pulizia dell'unità interna

- **SPEGNERE** sempre il condizionatore d'aria e scollegare l'alimentazione prima della pulizia o della manutenzione.
- Usare solo un panno morbido e asciutto per pulire l'unità. Se l'unità è particolarmente sporca, è possibile usare un panno imbevuto di acqua tiepida per la pulizia.
- Non usare prodotti chimici o panni trattati chimicamente per la pulizia
- Non usare benzene, diluente per vernici, polvere lucidante o altri solventi per la pulizia dell'unità. Queste sostanze possono causare la rottura o la deformazione della superficie di plastica.
- Prima di sostituire il filtro o eseguire la pulizia, spegnere l'unità e scollegare l'alimentazione. La rimozione e la manutenzione devono essere eseguite da un tecnico certificato.
- Quando si rimuove il filtro, non toccare le parti metalliche dell'unità. I profili metallici affilati possono produrre tagli.
- Non usare acqua per pulire l'interno dell'unità interna. Questo può distruggere l'isolamento e causare scosse elettriche.
- Non esporre il filtro alla luce diretta del sole quando si asciuga. Questo può causare il restringimento del filtro.
- Qualsiasi manutenzione e pulizia dell'unità interna deve essere eseguita da un rivenditore autorizzato o da un fornitore di servizi di assistenza autorizzato.
- Qualsiasi riparazione dell'unità deve essere eseguita da un rivenditore autorizzato o da un fornitore di servizi di assistenza autorizzato.
- L'utente non può effettuare la pulizia e la manutenzione.

### Manutenzione del condizionatore.

#### Manutenzione - Lunghi periodi di non utilizzo

In caso di mancato utilizzo del condizionatore d'aria per periodi di tempo prolungati, procedere come segue:



Spegnere l'unità e scollegare l'alimentazione



Attivare la funzione VENTILATORE fino ad asciugare completamente l'unità

#### Manutenzione - Ispezione preventiva stagionale

Dopo lunghi periodi di mancato utilizzo, o prima di periodi di uso frequente, procedere come segue:



Verificare l'assenza di cavi danneggiati



Controllare l'eventuale presenza di perdite



Assicurarsi che non vi siano ostruzioni in tutte le entrate e le uscite dell'aria

# RISOLUZIONE DEI PROBLEMI

## ATTENZIONE

Se si verifica una delle seguenti condizioni, spegnere immediatamente l'apparecchio!

- Il cavo di alimentazione è danneggiato o caldo in modo anomalo
- Si avverte odore di bruciato
- L'unità emette suoni forti o anomali
- Un fusibile di potenza salta o l'interruttore automatico scatta frequentemente
- Si verificano perdite d'acqua o cadute di oggetti all'interno o all'esterno dell'unità

**NON CERCARE DI RISOLVERE QUESTI PROBLEMI AUTONOMAMENTE! CONTATTARE IMMEDIATAMENTE UN FORNITORE DI SERVIZI DI ASSISTENZA AUTORIZZATO!**

## Situazioni normali

I seguenti problemi non costituiscono un malfunzionamento e nella maggior parte delle situazioni non richiedono riparazioni.

Problema	Cause possibili
<b>L'unità non si accende quando si preme il tasto ACCENSIONE/SPEGNIMENTO</b>	L'unità ha una funzione di protezione di 3 minuti che ne impedisce il sovraccarico. L'unità non può essere riavviata entro tre minuti dallo spegnimento.
	Modelli con raffreddamento e riscaldamento: se la spia di funzionamento e gli indicatori PRE-SBR (preriscaldamento/sbrinamento) sono accesi, significa che la temperatura esterna è troppo bassa ed è attivata la modalità antigelo per sbrinare l'unità.
	Nei modelli con solo funzione di raffreddamento: Se l'indicatore "Solo ventilatore" è acceso, significa che la temperatura esterna è troppo bassa ed è attivata la modalità anti-gelo per sbrinare l'unità.
<b>L'unità passa dalla modalità RAFFREDDAMENTO/RISCALDAMENTO alla modalità VENTILATORE</b>	L'unità può modificare la sua impostazione per evitare la formazione di ghiaccio al suo interno. Con l'aumento della temperatura, l'apparecchio riprende a funzionare nella modalità precedentemente selezionata.
	La temperatura impostata è stata raggiunta, a questo punto l'unità spegne il compressore. L'unità riprenderà a funzionare in caso di nuove variazioni di temperatura.
<b>L'unità interna emette vapore bianco</b>	Nelle regioni umide, una marcata differenza di temperatura tra l'aria interna della stanza e l'aria condizionata può causare l'emissione di vapore bianco.
<b>Sia l'unità interna che l'unità esterna emettono vapore bianco</b>	Quando l'unità si riavvia in modalità RISCALDAMENTO dopo lo sbrinamento, può verificarsi l'emissione di vapore bianco a causa dell'umidità generata dal processo di sbrinamento.
<b>L'unità interna produce rumore</b>	Quando le alette di ventilazione ritornano in posizione, può prodursi un rumore.
	Si avverte un rumore stridente quando il sistema è SPENTO o in modalità RAFFREDDAMENTO. Il rumore si sente anche quando la pompa di scarico (opzionale) è in funzione.
	Dopo il funzionamento dell'unità in modalità RISCALDAMENTO può verificarsi un rumore stridente dovuto all'espansione e alla contrazione delle parti in plastica dell'unità.
<b>Sia l'unità interna che l'unità esterna producono rumore</b>	Si avverte un sibilo durante il funzionamento: Questo è normale ed è causato dal flusso di gas refrigerante che attraversa l'unità interna e quella esterna.
	Si avverte un sibilo quando il sistema si avvia, ha appena smesso di funzionare o si sta sbrinando: Questo rumore è normale ed è causato dall'arresto del gas refrigerante o dal cambio di direzione.
	Suono stridente: la normale espansione e contrazione delle parti plastiche e metalliche causata dalle variazioni di temperatura durante il funzionamento può causare rumori stridenti.

<b>Problema</b>	<b>Cause possibili</b>
<b>L'unità esterna produce rumore</b>	L'unità emette rumori diversi in base alla sua modalità operativa.
<b>Viene emessa polvere sia dall'unità interna che da quella esterna</b>	L'unità può accumulare polvere durante lunghi periodi di non utilizzo, che verrà espulsa all'accensione. Questo fenomeno può essere ridotto coprendo l'unità durante lunghi periodi di inattività.
<b>L'unità emette un cattivo odore</b>	L'unità può assorbire gli odori dell'ambiente (come mobili, cucina, sigarette, ecc.) che saranno emessi durante il funzionamento.
	I filtri dell'unità sono ricoperti di muffa e devono essere puliti. Rivolgersi direttamente ad un professionista per la sostituzione.
<b>Il ventilatore dell'unità esterna non funziona</b>	Durante il funzionamento, la velocità del ventilatore è controllata per ottimizzare il funzionamento del dispositivo.

**NOTA:** se il problema persiste, contattare un rivenditore locale o il centro di assistenza clienti più vicino. Fornire una descrizione dettagliata del malfunzionamento dell'apparecchio e il numero di modello.

In caso di problemi, si prega di verificare i seguenti punti prima di contattare il servizio di riparazione.

<b>Problema</b>	<b>Cause possibili</b>	<b>Soluzione</b>
<b>Scarse prestazioni di raffreddamento</b>	L'impostazione della temperatura può essere superiore alla temperatura ambiente	Ridurre i valori di temperatura impostati
	Lo scambiatore di calore dell'unità interna o esterna è sporco	Rivolgersi direttamente ad un professionista per la sostituzione dello scambiatore di calore.
	Il filtro dell'aria è sporco	Rivolgersi direttamente ad un professionista per la sostituzione del filtro dell'aria.
	L'ingresso o l'uscita dell'aria di una delle due unità è ostruito	Spegnere l'unità, rimuovere l'ostruzione e riaccenderla
	Porte e finestre sono aperte	Assicurarsi che tutte le porte e le finestre siano chiuse durante il funzionamento dell'unità
	La luce del sole genera un calore eccessivo	Chiudere le finestre e le tende durante i periodi di caldo torrido o di intenso irraggiamento solare
	Presenza di troppe fonti di calore nella stanza (persone, computer, elettronica, ecc.)	Ridurre la quantità di fonti di calore
	Insufficiente quantità di refrigerante dovuta a perdite o all'utilizzo prolungato negli anni	Rivolgersi direttamente ad un professionista per l'intervento di riparazione.

<b>Problema</b>	<b>Cause possibili</b>	<b>Soluzione</b>
<b>L'unità non funziona</b>	Interruzione di corrente	Attendere il ripristino della corrente
	L'alimentazione è spenta	Accendere l'alimentazione
	Il fusibile è bruciato	Rivolgersi direttamente ad un professionista per l'intervento di riparazione del fusibile.
	Le batterie del telecomando sono scariche	Sostituire le batterie
	La protezione di 3 minuti dell'unità è stata attivata	Attendere tre minuti dopo il riavvio dell'unità
	Il timer è attivato	Spegnere il timer
<b>L'unità si avvia e si arresta frequentemente</b>	Il sistema contiene una quantità insufficiente o eccessiva di refrigerante	Rivolgersi direttamente ad un professionista per l'intervento di riparazione.
	Penetrazione di umidità o gas incompressibile nel sistema.	Rivolgersi direttamente ad un professionista per l'intervento di riparazione.
	Il circuito del sistema è ostruito	Rivolgersi direttamente ad un professionista per l'intervento di riparazione.
	Il compressore è danneggiato	Rivolgersi direttamente ad un professionista per l'intervento di riparazione.
	La tensione è troppo alta o troppo bassa	Installare un pressostato per regolare la tensione
<b>Scarse prestazioni di riscaldamento</b>	La temperatura esterna è estremamente bassa	Utilizzare il dispositivo di riscaldamento ausiliario
	L'aria fredda entra da porte e finestre	Assicurarsi che tutte le porte e le finestre siano chiuse durante l'uso
	Insufficiente quantità di refrigerante dovuta a perdite o all'utilizzo prolungato negli anni	Rivolgersi direttamente ad un professionista per l'intervento di riparazione.
<b>Le spie continuano a lampeggiare</b>	L'unità può interrompere il funzionamento o continuare a funzionare in sicurezza. Se le spie continuano a lampeggiare o appaiono dei codici di errore, attendere circa 10 minuti. Il problema potrebbe risolversi da solo. In caso contrario, scollegare l'alimentazione, quindi ricollegarla. Accendere l'unità. Se il problema persiste, scollegare l'alimentazione e contattare il centro di assistenza clienti più vicino.	
<b>Viene visualizzato un codice di errore che inizia con le seguenti lettere nel pannello di visualizzazione dell'unità interna:</b> • E(x), P(x), F(x) • EH(xx), EL(xx), EC(xx) • PH(xx), PL(xx), PC(xx)		

## Risoluzione dei problemi del telecomando wireless

Problema	Cause possibili	Soluzione
La velocità del ventilatore non può essere modificata.	Verificare se è selezionata la modalità AUTO.	Nella modalità AUTO, la velocità del ventilatore è impostata automaticamente e non può essere modificata.
	Verificare se è selezionata la modalità DEUMIDIFICATORE.	Nella modalità DEUMIDIFICATORE, il tasto VELOCITÀ VENTILATORE non ha alcun effetto. La velocità del ventilatore può essere modificata solo nelle modalità RAFFREDDAMENTO, VENTILATORE e RISCALDAMENTO.
Il pannello di visualizzazione della temperatura è spento	Verificare se è selezionata la modalità VENTILATORE.	In modalità VENTILATORE, la temperatura non può essere regolata.
L'indicazione TIMER SPEGNIMENTO scompare dopo un certo periodo di tempo	Se è stata attivata la funzione TIMER SPEGNIMENTO, l'operazione potrebbe essere terminata.	Il condizionatore si arresta automaticamente all'ora impostata e l'indicazione scompare.
L'indicazione TIMER ACCENSIONE scompare dopo un certo periodo di tempo	Se è stata attivata la funzione TIMER ACCENSIONE, l'operazione potrebbe essere terminata.	Il condizionatore si accende automaticamente all'ora impostata e l'indicazione scompare.
Non si avverte alcun suono alla pressione del tasto di ACCENSIONE/SPEGNIMENTO.	Verificare che il trasmettitore del segnale del telecomando sia diretto verso il ricevitore del segnale a infrarossi dell'unità interna.	Puntare il telecomando direttamente verso il ricevitore e premere due volte il tasto di ACCENSIONE/SPEGNIMENTO.


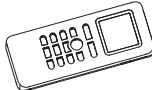
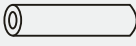






**NOTA:** se il problema persiste dopo aver eseguito i controlli e la diagnostica di cui sopra, spegnere immediatamente l'unità e contattare un centro di assistenza autorizzato.

Se la soluzione fornita raccomanda di contattare un tecnico professionista, non eseguire alcuna operazione e rivolgersi direttamente al professionista.

# INSTALLAZIONE DEL PRODOTTO

## ACCESSORI

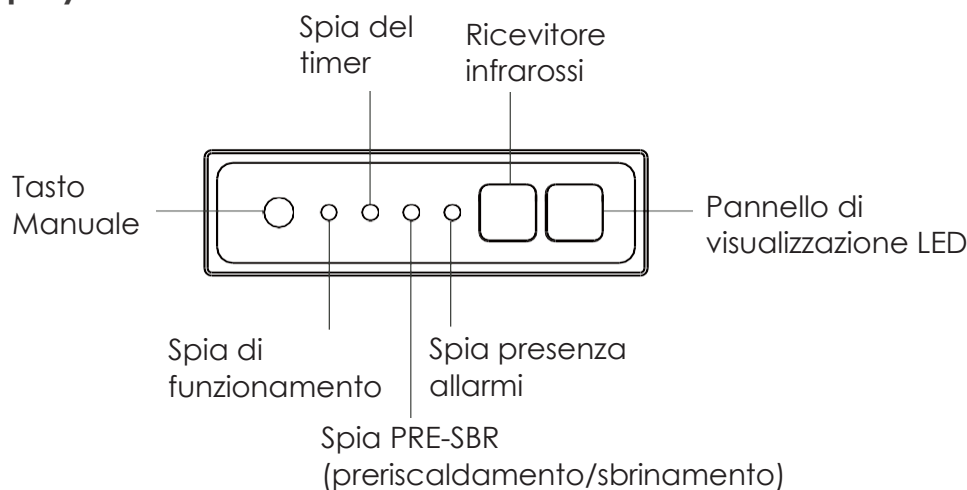
Il sistema di condizionamento viene fornito con i seguenti accessori. Utilizzare tutti i componenti di montaggio e gli accessori per l'installazione del condizionatore d'aria. Un'installazione non corretta può causare perdite d'acqua, folgorazione e incendi, o il guasto dell'apparecchiatura. Gli articoli non sono inclusi nel condizionatore d'aria e devono essere acquistati separatamente.

Nome dell'accessorio	Q.tà (pz.)	Forma	Nome dell'accessorio	Q.tà (pz.)	Forma
Manuale	1		Telecomando	1	
Protezione del tubo ingresso/uscita refrigerante	2		Anello magnetico (da inserire sul cavo di collegamento tra l'unità interna e quella esterna dopo l'installazione). (alcuni modelli)	Varia in base al modello	
Dado in rame	2				
Guaina del tubo di uscita (alcuni modelli)	1		Pannello display	1	
Fascetta stringitubo del tubo di uscita (alcuni modelli)	1~2 (in base al modello)				
Raccordo di drenaggio e anello di tenuta (alcuni modelli)	1				

### Accessori

Sono disponibili due tipi di telecomando: con filo e wireless. Scegliere il telecomando in base alle preferenze e alle esigenze del cliente e installarlo in un luogo appropriato. Consultare i cataloghi e la documentazione tecnica per la scelta del telecomando adeguato.

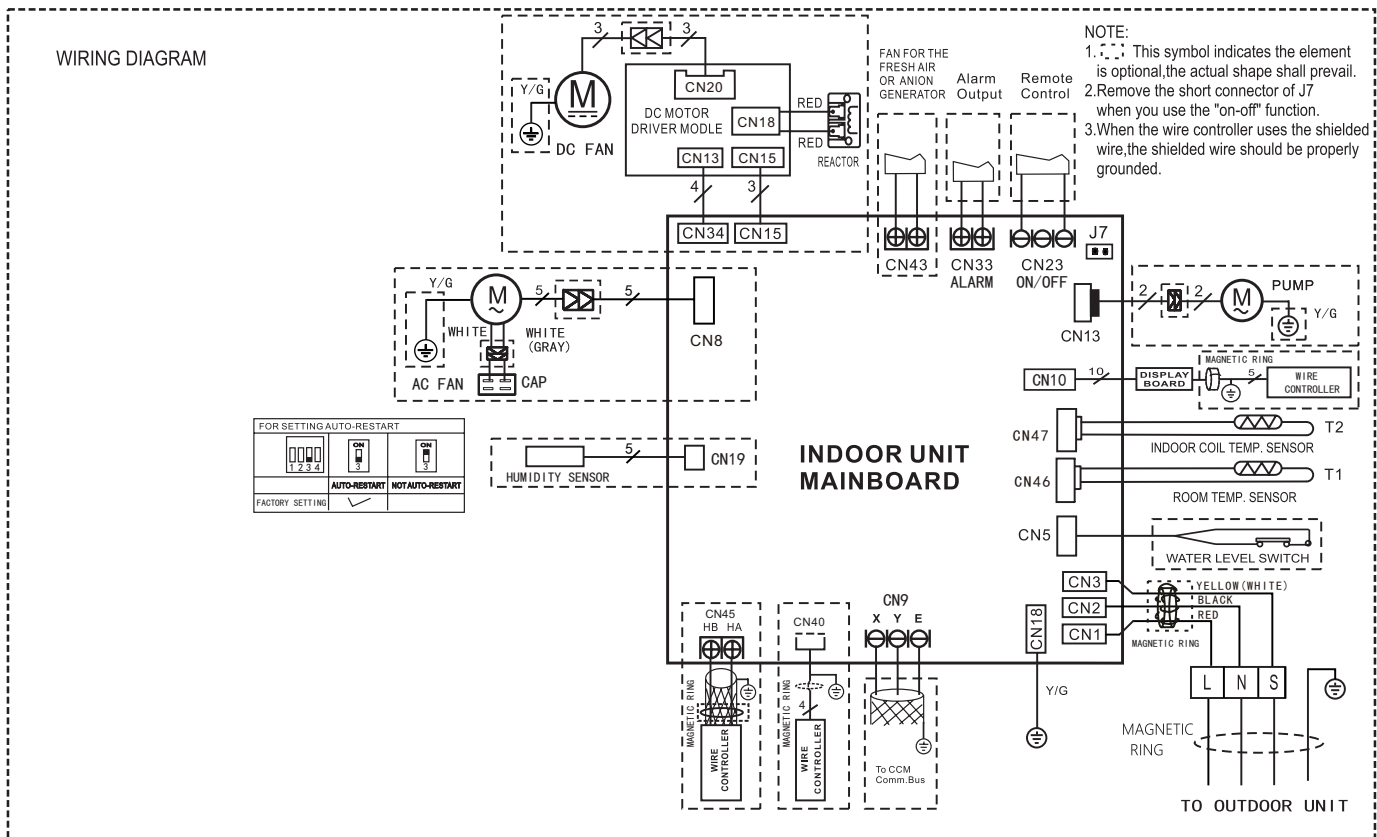
### Pannello display



## Controlli prima dell'uso

### Prima di installare e utilizzare l'unità interna assicurarsi di aver collegato il pannello display.

Per poter comandare l'unità interna tramite il telecomando collegare il pannello display (DISPLAY BOARD) al morsetto CN10 della scheda elettronica dell'unità interna.



**Tasto MANUALE:** Questo tasto seleziona la modalità nel seguente ordine: AUTO, RAFFREDDAMENTO FORZATO, SPENTO.

**Modalità RAFFREDDAMENTO FORZATO:** In modalità RAFFREDDAMENTO FORZATO, la spia di funzionamento lampeggia. Il sistema passerà poi ad AUTO dopo che si sarà raffreddato con un'alta velocità di ventilazione per 30 minuti. Durante questa operazione, il telecomando è disabilitato.

**Modalità SPENTO:** Quando il pannello di visualizzazione è spento, l'unità si spegne e il telecomando viene riattivato.

## Condizioni operative

Quando il condizionatore d'aria viene utilizzato al di fuori dei seguenti intervalli di temperatura, alcune funzioni di protezione di sicurezza possono intervenire e causare la disattivazione dell'unità.

### Tipo Split Inverter

	Modalità RAFFREDDAMENTO	Modalità RISCALDAMENTO	Modalità DEUMIDIFICATORE
Temperatura ambiente	17°C - 32°C	0°C - 30°C	10°C - 32°C
Temperatura esterna	-15°C - 50°C	-15°C - 24°C	0°C - 50°C

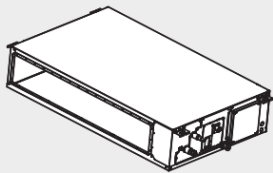
## Dimensione del tubo di collegamento

I pezzi di ricambio devono essere acquistati separatamente. Consultare il rivenditore per conoscere le dimensioni corrette dei tubi dell'unità acquistata.

Nome	Formato	
Montaggio del tubo di collegamento	Lato liquido	$\Phi 6.35$ (1/4 in)
		$\Phi 9.52$ (3/8 in)
	Lato gas	$\Phi 9.52$ (3/8 in)
		$\Phi 12.7$ (1/2 in)
		$\Phi 16$ (5/8 in)

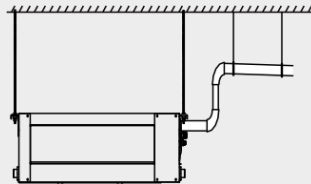
## RIEPILOGO DELL'INSTALLAZIONE

1



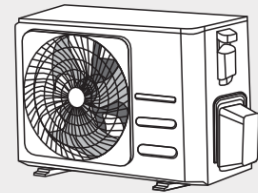
Installare l'unità interna

2



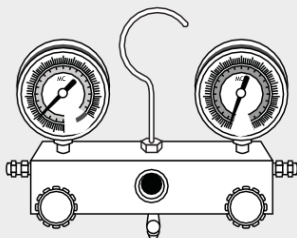
Installare il tubo di drenaggio

3



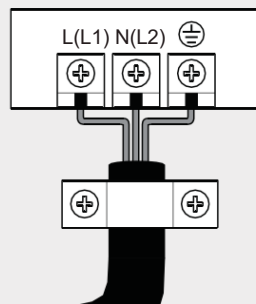
Installare l'unità esterna

6



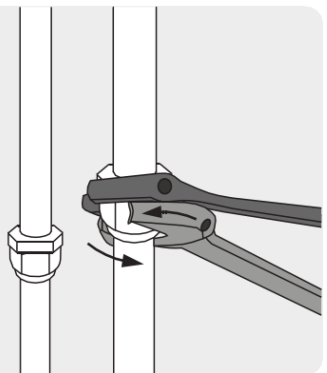
Evacuare il sistema di refrigerazione

5



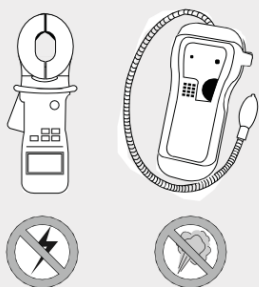
Collegare i cavi

4



Collegare i tubi del refrigerante

7



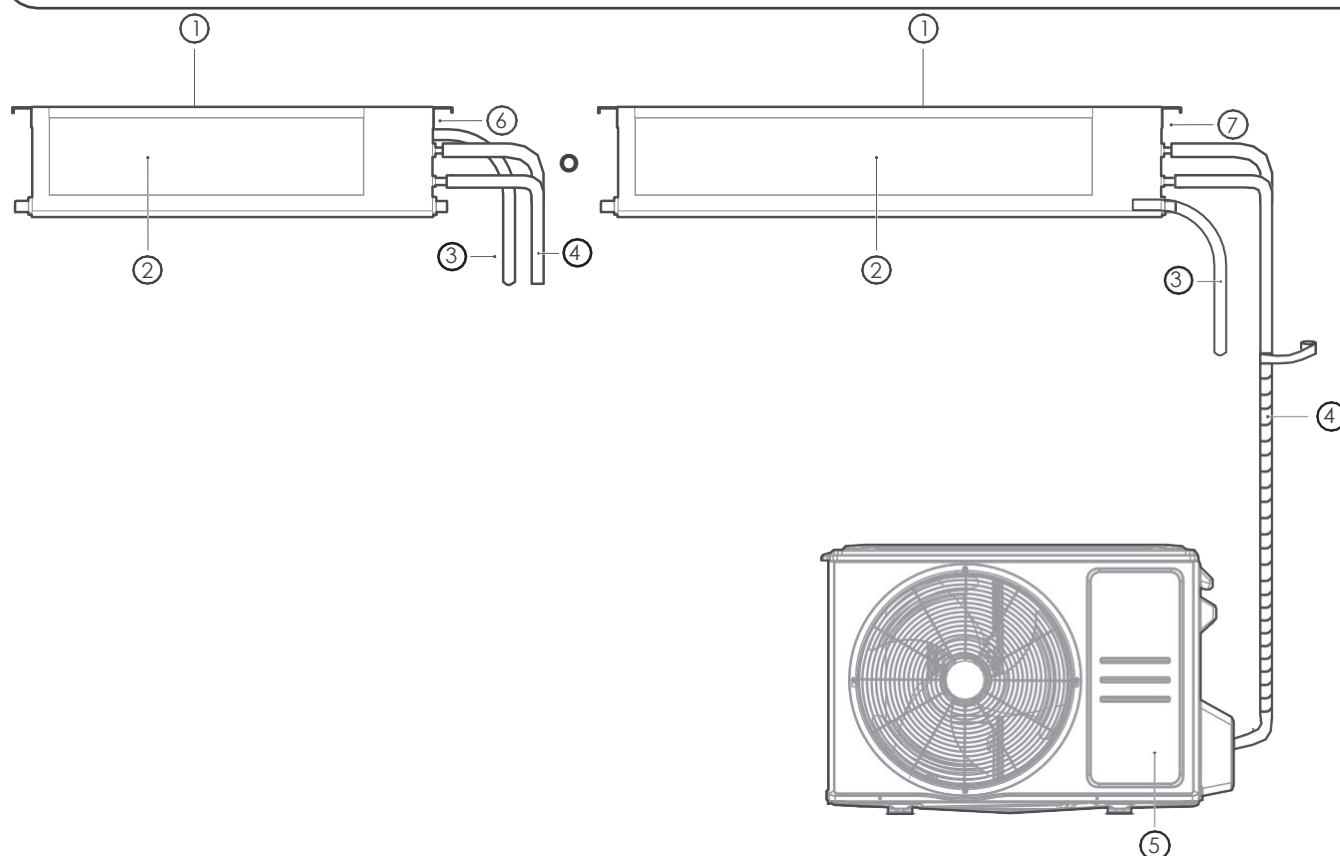
Eseguire un test di funzionamento

# DESCRIZIONE DEL PRODOTTO

## 🔦 NOTA SULLE ILLUSTRAZIONI:

Le illustrazioni di questo manuale sono fornite esclusivamente a scopo esplicativo. La configurazione effettiva dell'unità interna acquistata può essere leggermente diversa. La configurazione reale ha prevalenza sull'illustrazione.

L'installazione deve essere eseguita in conformità ai requisiti delle norme locali e nazionali. L'installazione può essere leggermente diversa in aree diverse.



① Ingresso aria

③ Tubo di drenaggio

⑤ Unità esterna

② Uscita aria

④ Tubo di collegamento

# Installazione dell'unità interna

## 1 Scegliere la posizione di installazione

### NOTA

Prima di installare l'unità interna, è necessario scegliere una posizione idonea. Di seguito sono riportati i requisiti per la scelta di una collocazione appropriata per l'unità.

La sede di installazione appropriata deve soddisfare i seguenti requisiti:



Spazio sufficiente per l'installazione e la manutenzione.

Spazio sufficiente per il collegamento dei tubi e del tubo di scarico.

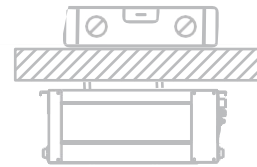


Assenza di radiazione diretta proveniente da apparecchi riscaldanti.



L'ingresso e l'uscita dell'aria non sono ostruiti.

Il flusso d'aria è adatto alle dimensioni della stanza.



Il soffitto è orizzontale e la sua struttura può sostenere il peso dell'unità interna.

I modelli con capacità di raffreddamento da 9000Btu a 18000Btu sono idonei all'utilizzo in una sola stanza.

### **NON** installare l'unità nelle seguenti posizioni:

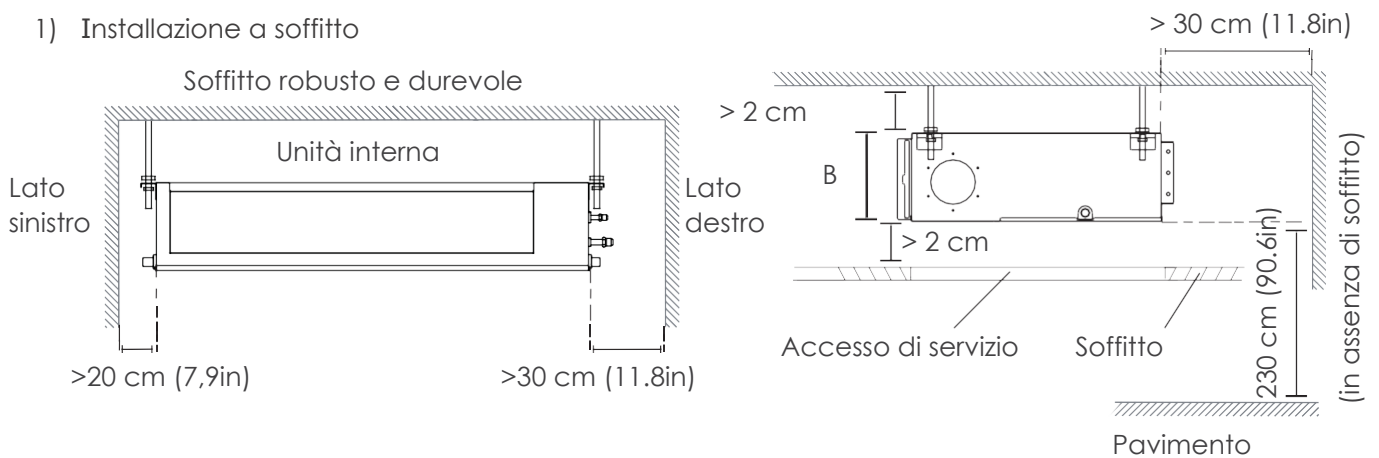
- ⊗ Aree di trivellazione petrolifera o fracking
- ⊗ Zone costiere ad alto contenuto salino nell'aria
- ⊗ Aree contenenti gas caustici nell'aria, come le sorgenti calde
- ⊗ Aree soggette a fluttuazioni di corrente, come le fabbriche

- ⊗ Spazi chiusi, come armadi
- ⊗ Cucine che utilizzano gas naturale
- ⊗ Aree esposte a intense onde elettromagnetiche
- ⊗ Aree di immagazzinamento di materiali infiammabili o gas
- ⊗ Locali con atmosfera molto umida, come bagni o lavanderie

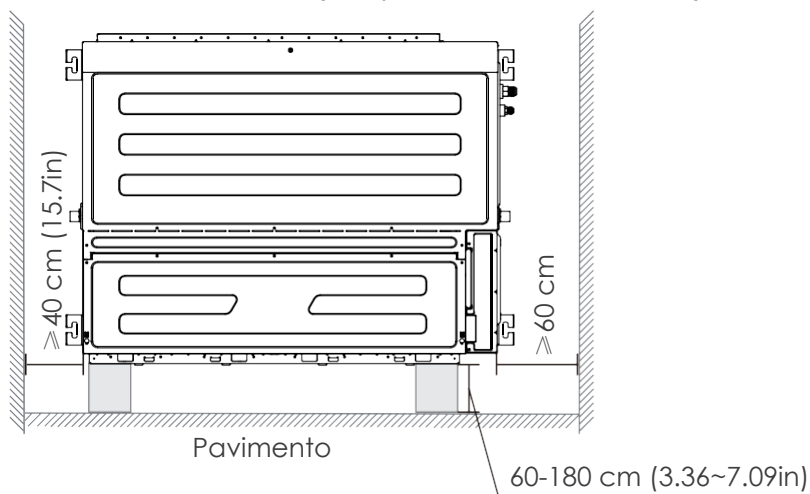
## Sito di installazione

La distanza tra l'unità interna montata deve soddisfare le specifiche illustrate nel seguente diagramma.

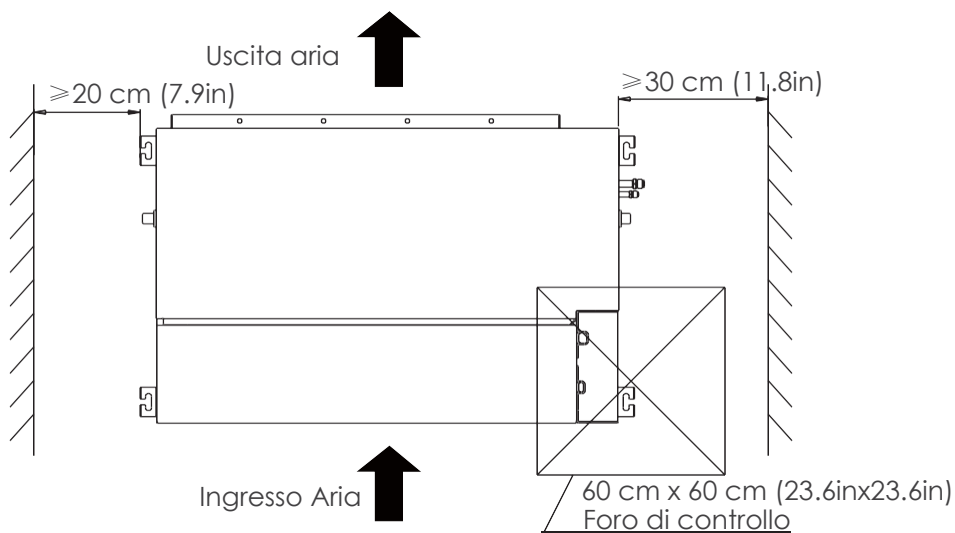
## 1) Installazione a soffitto



## 2) Installazione a parete (solo per il modello 18-24-36-48)



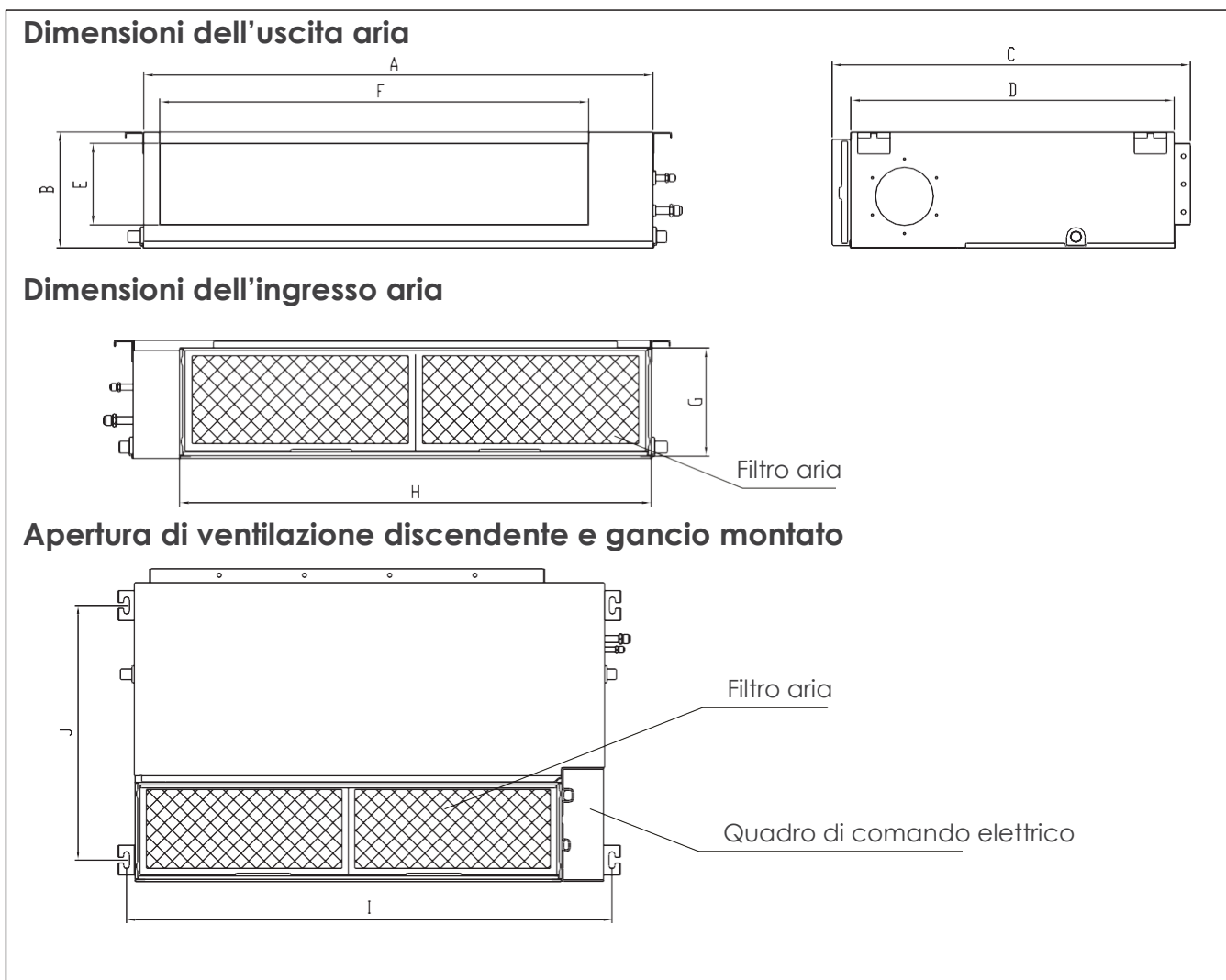
## Spazio per manutenzione



### 3

## Fissare l'unità interna

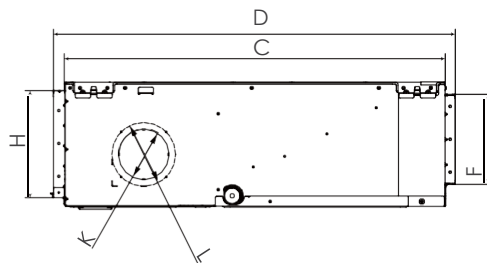
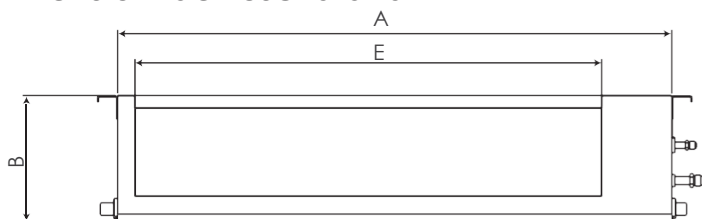
3.1. Fare riferimento ai seguenti diagrammi per localizzare i quattro fori per le viti di posizionamento sul soffitto. Segnare i punti in cui dovranno essere praticati i fori per i ganci a soffitto.



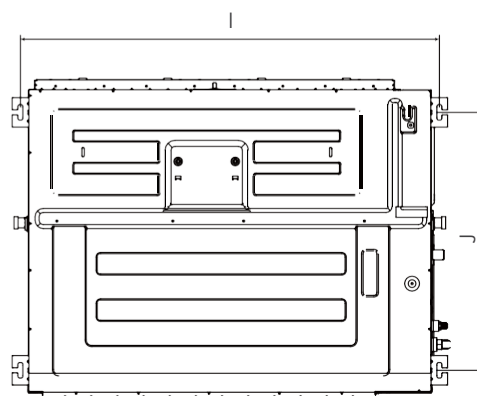
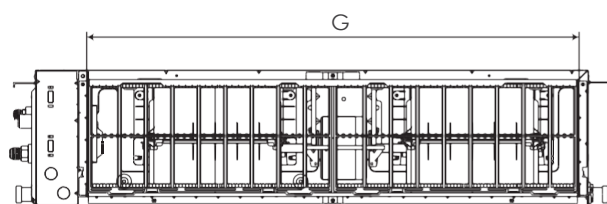
(Unità: mm/pollici)

MODELLO (Btu/h)	Dimensione di ingombro				Dimensione dell'apertura dell'uscita dell'aria		Dimensione dell'apertura per il ritorno dell'aria		Dimensione dell'aletta montata	
	A	B	C	D	E	F	G	H	I	J
9K-12K	700-27,6	200-7,9	506-19,9	450-17,7	152-6,0	537-21,1	186-7,3	599-23,6	741-29,2	360-14,2

## Dimensioni dell'uscita aria



## Dimensioni dell'ingresso aria



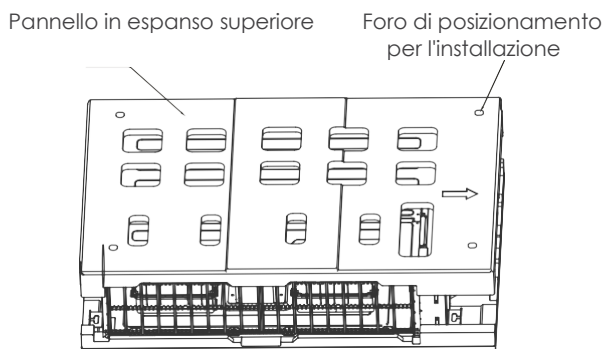
(Unità: mm/pollici)

MODELLO	DIMENSIONI DI INGOMBRO				DIMENSIONE DELL'APERTURA DELL'USCITA DELL'ARIA		DIMENSIONE DELL'APERTURA PER IL RITORNO DELL'ARIA		DIMENSIONE DELL'ALETTA MONTATA		DIMENSIONI DELL'APERTURA DI PRESA ARIA ESTERNA	
	A	B	C	D	E	F	G	H	I	J	K	L
18K	700-27,6	245-9,6	750-29,5	795-31,3	527-20,7	178-7,0	592-23,3	212-8,3	740-29,1	640-25,2	100-3,9	126-5,0
24K	1000/39.4	245/9.6	750-29,5	795-31,3	827/32.6	178/7.0	892/35.1	212/8.3	1040/40.9	640/25.2	100-3,9	126-5,0
36K~48K	1200/47.2	245/9.6	750-29,5	795-31,3	1027/40.4	178/7.0	1092/43.0	212/8.3	1240/48.8	640/25.2	100-3,9	126-5,0

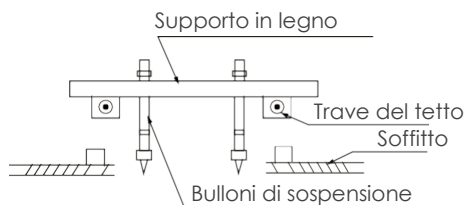
## 3.2 Linee guida per l'installazione dei bulloni a soffitto

### 1) Legno

I fori di montaggio del pannello in materiale espanso sono utilizzati per i bulloni di posizionamento ausiliari (se il pannello è danneggiato, la distanza tra i tasselli può essere usato come misura standard).



Posizionare il supporto per legno attraverso la trave del tetto, quindi installare i bulloni filettati di sospensione.



### 2) Nuovi mattoni in calcestruzzo

Intarsiare o incorporare i tasselli.



(Forma tassello)



(Inserimento a scorrimento)

### 3) Mattoni in calcestruzzo



(Bullone a vite per tubi appeso e incassato)

### 4) Trave del tetto in acciaio

1. Installare e utilizzare l'angolare di supporto in acciaio.



#### ⚠ ATTENZIONE

Il corpo dell'unità deve essere perfettamente allineato con il foro. Assicurarsi che le dimensioni del foro sull'unità e sul soffitto siano uguali prima di procedere.

2. Installare e montare tubi e i cavi dopo aver installato il corpo principale. Determinare la direzione dei tubi da estrarre per scegliere il punto da cui iniziare. Soprattutto nel caso dell'installazione a soffitto, allineare i tubi del refrigerante, i tubi di scarico e le tubazioni interne ed esterne con i rispettivi punti di collegamento prima di montare l'unità.

3. Installare i bulloni filettati di sospensione.

- Tagliare la trave del tetto.
- Rinforzare il punto in cui è stato effettuato il taglio. Consolidare la trave del tetto.

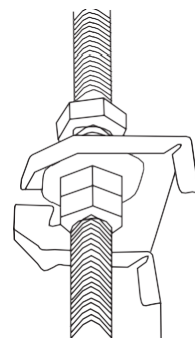
4. Dopo aver selezionato la sede di installazione, prima di montare l'unità, allineare i tubi del refrigerante, i tubi di drenaggio e i cavi interni ed esterni con i loro punti di collegamento.

5. Praticare 4 fori profondi 10 cm (4") nelle posizioni di aggancio sul soffitto. Assicurarsi di tenere il trapano ad un angolo di 90° rispetto al soffitto.

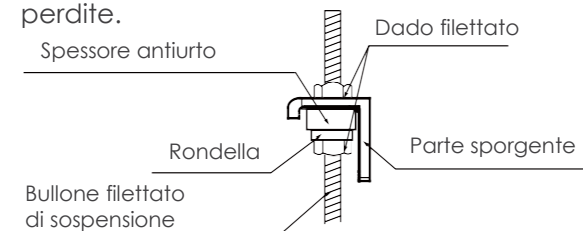
6. Fissare il bullone con le rondelle e i dadi in dotazione.

7. Collocare i quattro bulloni di sospensione.

8. Montare l'unità interna con l'ausilio di almeno due persone per sollevarla e fissarla. Inserire i bulloni di sospensione nei fori di sospensione dell'unità. Fissarli con le rondelle e i dadi in dotazione.



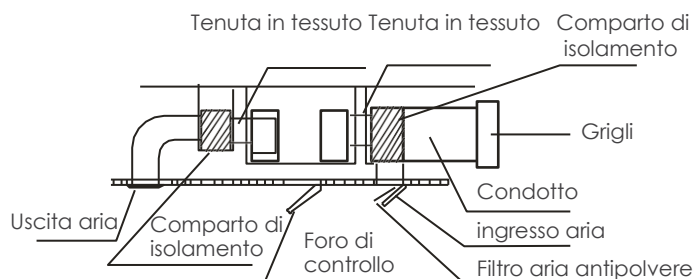
9. Montare l'unità interna sui bulloni di sospensione e bloccarli in posizione. Posizionare l'unità interna in piano utilizzando un indicatore di livello per evitare perdite.



**NOTA:** Verificare che l'inclinazione minima dello scarico sia di 1/100 o più.

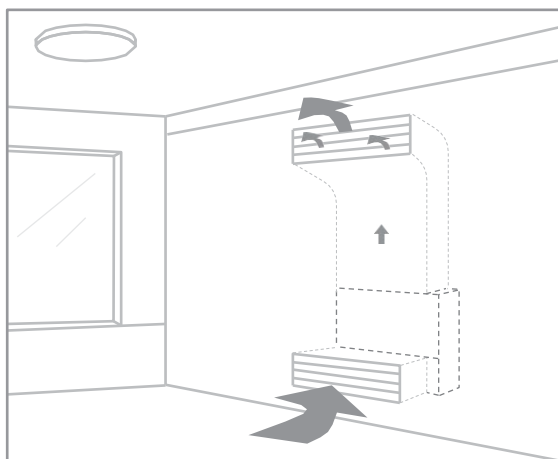
1. Installare il filtro (opzionale) in base alle dimensioni dell'ingresso aria.
2. Inserire la tenuta in tessuto tra il corpo e il condotto.
3. Il condotto di entrata e quello di uscita dell'aria deve essere sufficientemente distanziati, per evitare un cortocircuito nel passaggio dell'aria.
4. Collegare il condotto secondo lo schema seguente:

- A soffitto



### SOLO PER i modelli 18-24-36-48.

- A parete



#### NOTA:

1. Quando l'apparecchio è montato a parete, l'apparecchio dovrebbe nascondere la struttura di supporto e l'ingresso e l'uscita dell'aria dovrebbero essere dotati di una griglia, saldamente fissata a mezzo di viti.

#### NOTA:

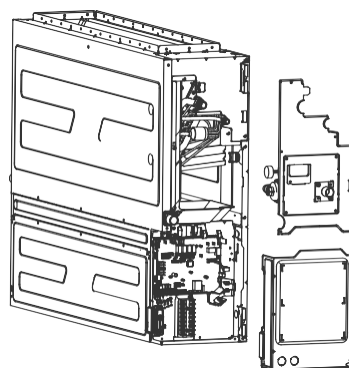
1. La lunghezza minima del condotto dovrebbe essere superiore a 1 metro; fissare sull'ingresso aria con viti (applicabile alle unità in cui il filtro di ingresso dell'aria non è fissato con viti).
2. L'ingresso del condotto dell'aria deve prevedere una griglia, che deve essere fissata al condotto tramite viti.
3. Evitare che il peso del condotto di collegamento gravi sull'unità interna.
4. Quando si collega il condotto, avvolgerlo con una tenuta in tessuto non infiammabile per evitare vibrazioni.
5. Avvolgere della schiuma isolante all'esterno del condotto per evitare la formazione di condensa. Se l'utente finale lo richiede, si può aggiungere uno strato inferiore al condotto per ridurre la rumorosità.

## 4.2 Installazione a parete

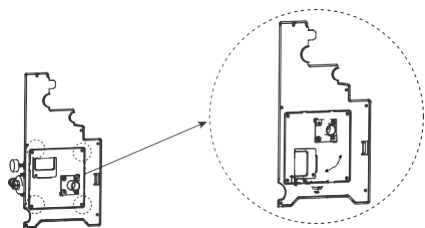
Per la struttura di supporto dell'unità montata a parete, se l'unità acquistata è dotata di pompa e richiede il montaggio in verticale, attenersi alla procedura che segue:

**Nota:** non adatto per modelli con dimensioni del quadro A=1400, B=380, C=800, come indicato nella tabella a pagina 19.

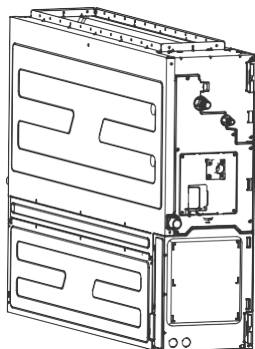
1. Rimuovere il coperchio del quadro di comando, scollegare i terminali della pompa e dell'interruttore di livello dell'acqua sulla scheda di controllo principale.
2. Smontare i componenti della pompa.



3. Rimuovere le 4 viti, ruotare i componenti della pompa dell'acqua di 90° e fissarli nuovamente alla piastra di montaggio della pompa dell'acqua.

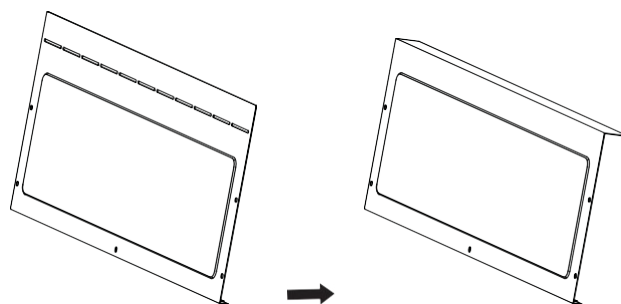
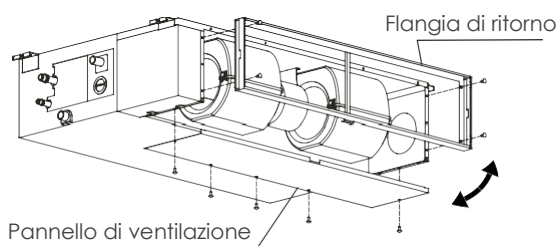


4. Montare i componenti della pompa sulla macchina e collegare i cavi.

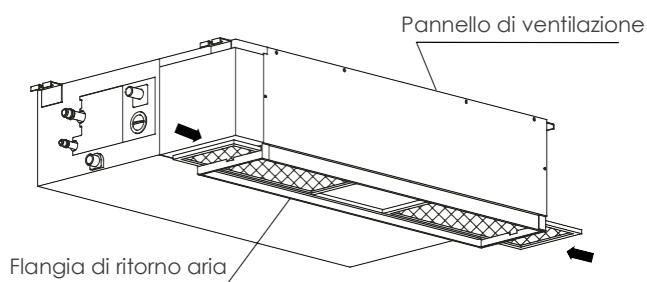
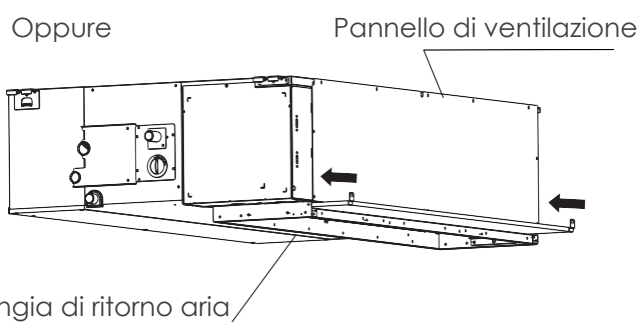


## 5 Installazione del filtro - per i modelli 9-12

1. Rimuovere il pannello di ventilazione e la flangia.

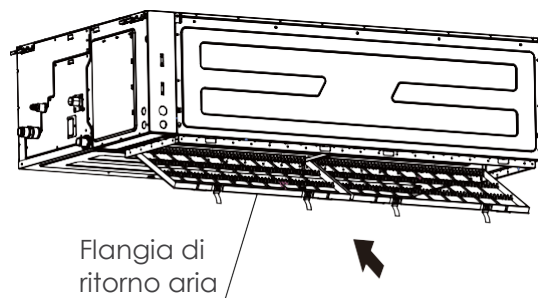
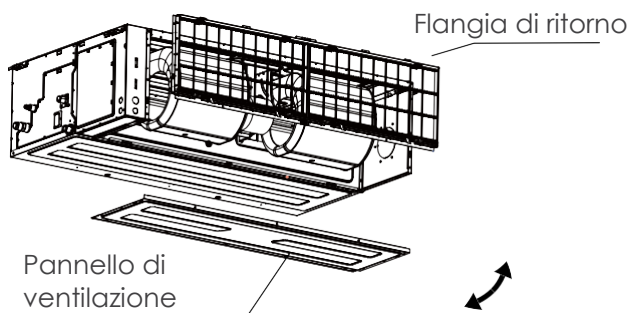


2. Cambiare le posizioni di montaggio del pannello di ventilazione e della flangia di ritorno dell'aria.
3. Quando si installa la maglia del filtro, inserirla nella flangia come illustrato nella figura seguente.

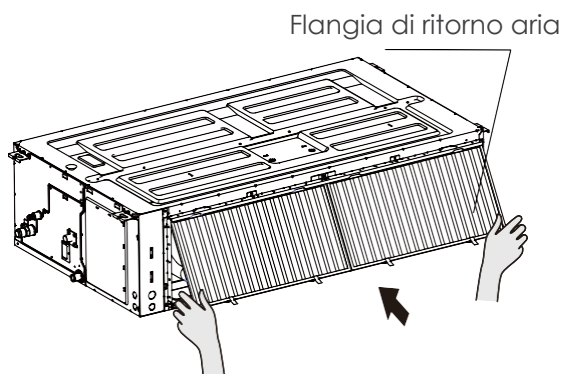
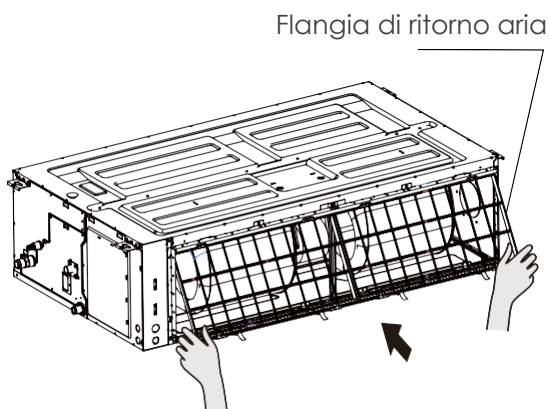
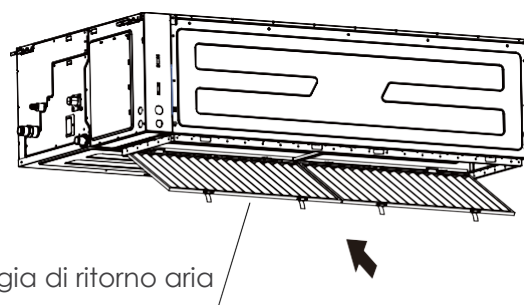


**NOTA:** Tutte le figure di questo manuale sono fornite unicamente a scopo illustrativo. Il condizionatore d'aria acquistato potrebbe essere leggermente diverso per quanto riguarda il design, anche se simile nella forma.

1. Rimuovere il pannello di ventilazione e la flangia, o



2. Cambiare le posizioni di montaggio del pannello di ventilazione e della flangia di ritorno dell'aria.
3. Quando si installa la maglia del filtro, inserirla nella flangia come illustrato nella figura seguente.

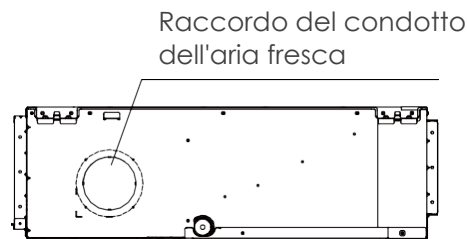
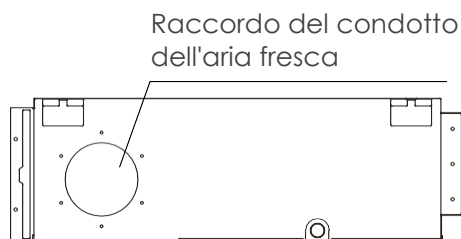


**NOTA:** Tutte le figure di questo manuale sono fornite unicamente a scopo illustrativo. Il condizionatore d'aria acquistato potrebbe essere leggermente diverso per quanto riguarda il design, anche se simile nella forma.

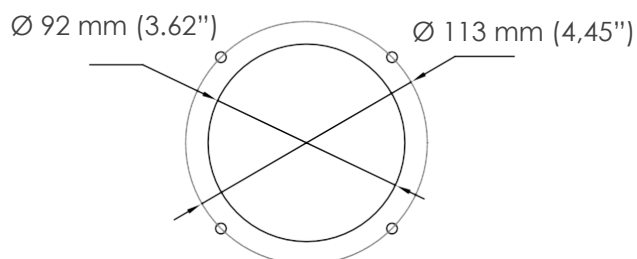
## 6

## Installazione del condotto dell'aria

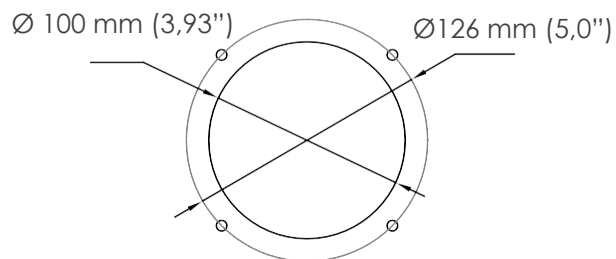
Dimensioni:



**MODELLO  
9-12k**



**MODELLO  
18K~48K**



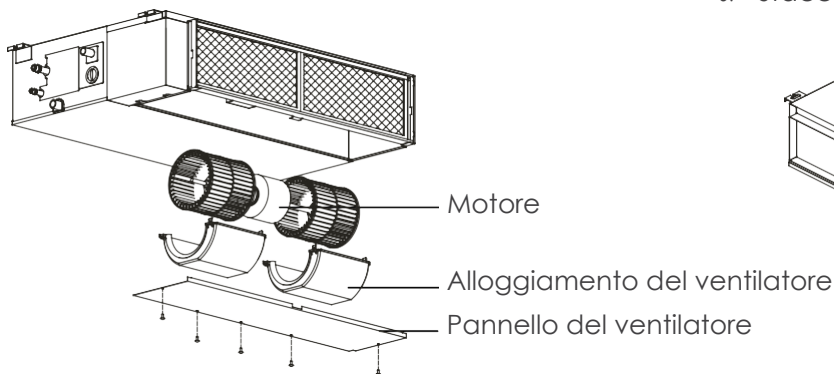
## 7

## Manutenzione del motore e della pompa di scarico

(Il pannello ventilato posteriore è utilizzato come esempio)

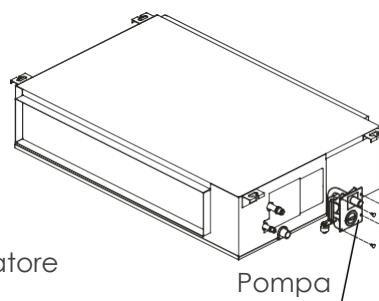
### 1) Manutenzione del motore:

1. Smontare il pannello di ventilazione.
2. Rimuovere l'alloggiamento del ventilatore.
3. Rimuovere il motore.



### 2) Manutenzione della pompa:

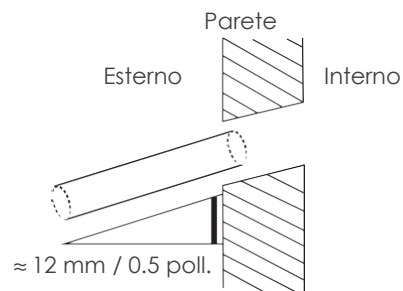
1. Rimuovere le quattro viti della pompa di scarico.
2. Scollegare il cavo di alimentazione della pompa e il cavo dell'interruttore di livello dell'acqua.
3. Staccare la pompa.



1. Determinare la posizione del foro a parete in base alla posizione dell'unità esterna.
2. Utilizzando una punta da 65 mm (2,5in) o 90 mm (3,54in) (a seconda dei modelli), praticare un foro nella parete. Assicurarsi che il foro sia praticato con un leggero angolo verso il basso, in modo che l'estremità esterna del foro sia più bassa di circa 12 mm (0,5" in) rispetto all'estremità interna. Questo garantirà un adeguato drenaggio dell'acqua.
3. Posizionare il manicotto di protezione a parete nel foro. In questo modo si proteggono i bordi del foro e si contribuisce a sigillarlo una volta terminato il processo di installazione.

### ⚠ ATTENZIONE

Quando si esegue il foro nella parete, assicurarsi di evitare cavi, tubature e altri componenti sensibili.



Il tubo di drenaggio viene utilizzato per drenare l'acqua dall'unità. Un'installazione non corretta può causare danni all'unità e alle cose.

### ⚠ ATTENZIONE

- Isolare tutte le tubazioni per evitare la formazione di condensa, che potrebbe causare danni.
- Se il tubo di drenaggio è piegato o posizionato in modo errato, potrebbe verificarsi una perdita d'acqua e causare un malfunzionamento dell'interruttore del livello dell'acqua.
- In modalità RISCALDAMENTO l'unità esterna scarica l'acqua. Assicurarsi che il tubo di drenaggio sia posizionato in un'area appropriata per evitare che l'acqua provochi danni o renda la zona scivolosa.
- **NON** tirare il tubo di drenaggio con forza perché questo potrebbe provocarne il distacco.

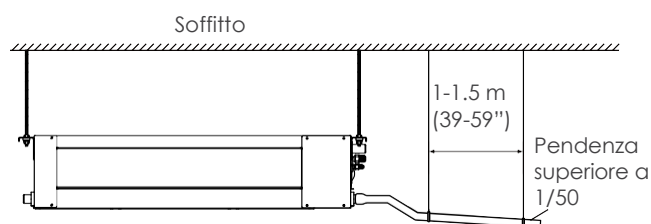
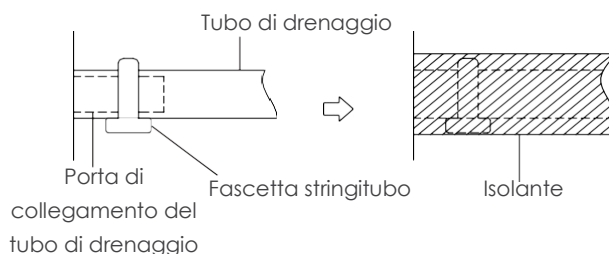
### NOTA SULL'ACQUISTO DEI TUBI

L'installazione richiede un tubo in polietilene (diametro esterno = 3,7-3,9 cm, diametro interno = 3,2 cm), acquistabile presso una ferramenta o presso un rivenditore locale.

### Installazione del tubo di drenaggio interno

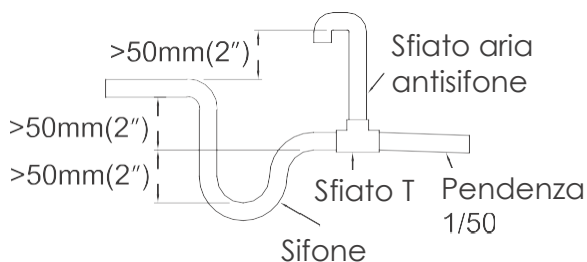
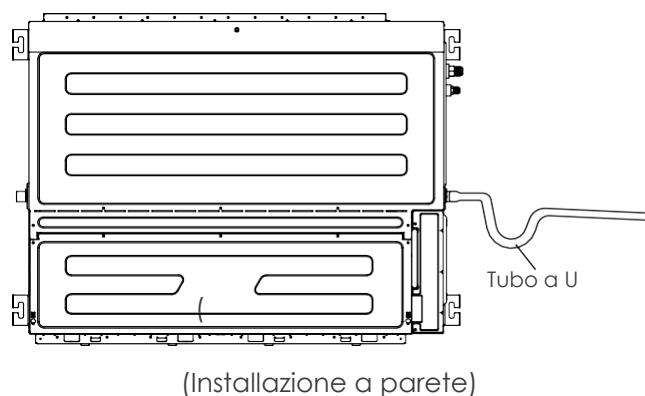
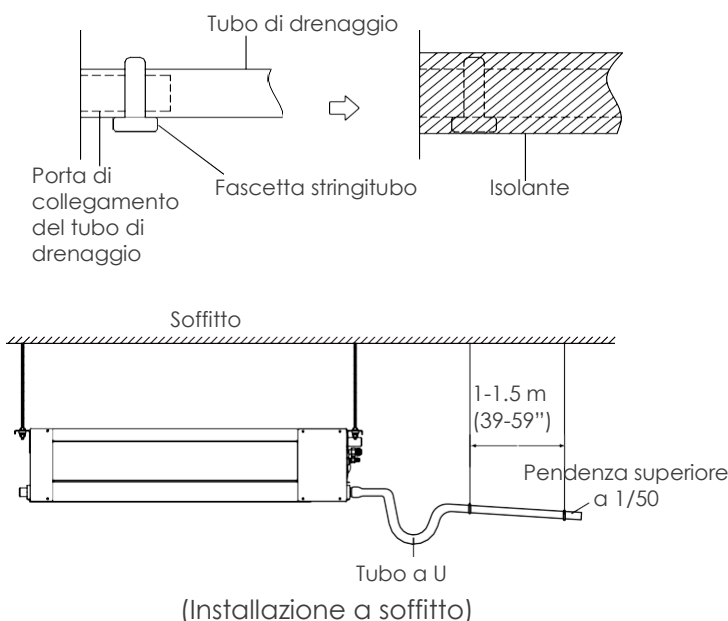
Installare il tubo di drenaggio come illustrato nella figura seguente.

1. Coprire il tubo di drenaggio con un isolante termico per evitare la formazione di condensa e perdite.
2. Collegare l'imboccatura del tubo di drenaggio al tubo di uscita dell'unità. Rivestire l'imboccatura del tubo e fissarlo saldamente con una fascetta stringitubo.



## Per i modelli 18-24-36-48

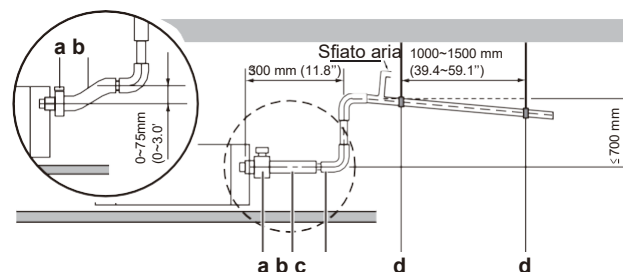
3. Queste unità funzionano con una pressione negativa in corrispondenza dei collegamenti di scarico e pertanto è necessario un sifone. Il sifone deve essere montato il più vicino possibile all'unità. Accertarsi che la parte superiore del sifone si trovi al di sotto del raccordo della vaschetta di scarico per consentire il perfetto drenaggio della vaschetta.



## NOTA SULL'INSTALLAZIONE DEL TUBO DI DRENAGGIO

- Quando si utilizza un tubo di scarico molto lungo, serrare il collegamento interno con un tubo di protezione aggiuntivo. Questo impedisce che si allenti.
- Il tubo di drenaggio dovrebbe avere un'inclinazione verso il basso di almeno 1/50 per evitare che l'acqua possa rifluire all'interno del condizionatore d'aria.
- Per evitare l'insaccamento del tubo, fissarlo con elementi di sospensione ogni 1-1,5 m (39-59").
- Se l'uscita del tubo di scarico si trova più in alto del raccordo della pompa, utilizzare un tubo di sollevamento per lo scarico dell'unità interna. Il tubo di sollevamento deve trovarsi a non più di 70 cm (27,6") dal controsoffitto. La distanza tra l'unità e il tubo di sollevamento deve essere inferiore a 20 cm (7,9").
- Un'installazione non corretta può causare il reflusso dell'acqua nell'unità e l'allagamento.
- Per evitare bolle d'aria, mantenere il flessibile di scarico in orizzontale o leggermente inclinato verso l'alto (< 75mm / 3").

## Installazione del tubo di drenaggio per unità provviste di pompa



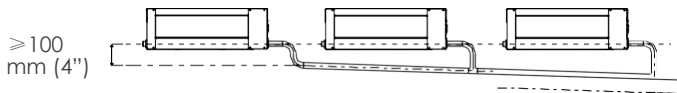
- a Fascetta di fissaggio metallica (accessorio)  
 b Flessibile di scarico (accessorio)  
 c Tubazione di sollevamento (tubo in vinile diametro nominale 25 mm (0,98") e 32 mm (1,26") diametro esterno (fornitura in sito)  
 d Barre di sospensione (fornitura in sito)

**NOTA:** quando si collegano più tubi di scarico, installare i tubi come illustrato.

## Unità con pompa



## Unità senza pompa



## Per i modelli 9-12

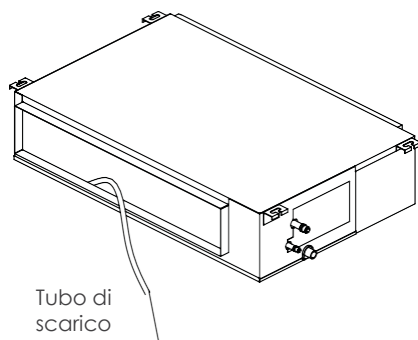
3. Far passare il tubo di scarico attraverso il foro della parete. Accertarsi che l'acqua scarichi in un luogo sicuro dove non causi danni o rischi di scivolamento.

**NOTA:** l'uscita del tubo di drenaggio deve trovarsi ad almeno 5 cm (1,9") dal suolo. Se è a contatto con il terreno, l'unità potrebbe bloccarsi e non funzionare correttamente. Se l'acqua viene scaricata direttamente nella rete fognaria, assicurarsi che lo scarico comprenda un tubo a U o a S per catturare gli odori che altrimenti potrebbero rifluire all'interno.

## Test di drenaggio

Controllare che il tubo di scarico non sia ostruito. Negli edifici di nuova costruzione, questa prova dovrebbe essere eseguita prima di procedere alla finitura del soffitto.

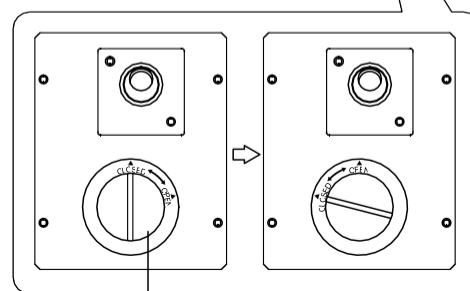
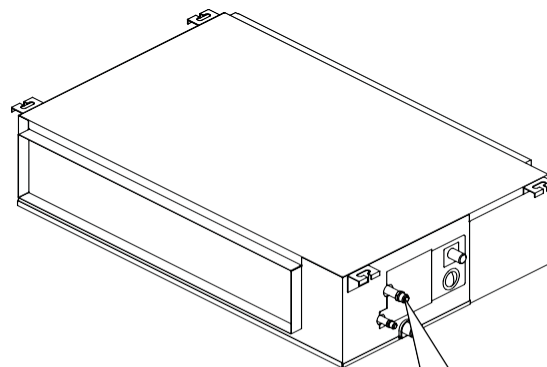
## Unità senza pompa.



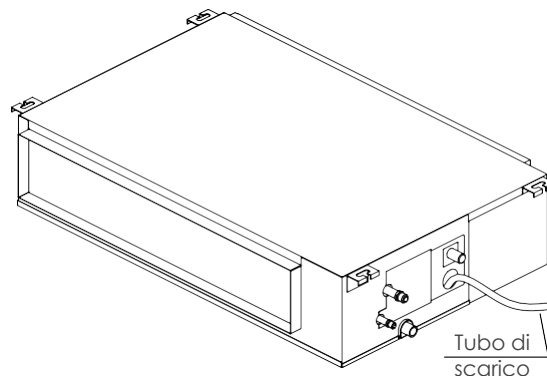
Riempire la vaschetta con 2 litri di acqua. Controllare che il tubo di scarico non sia ostruito.

## Unità con pompa.

1. Rimuovere il tappo di prova. Riempire la vaschetta con 2 litri di acqua.



Tappo di prova



2. Accendere l'unità in modalità RAFFREDDAMENTO. Si avvertirà il rumore della pompa di scarico. Controllare che l'acqua venga scaricata correttamente (può verificarsi un ritardo di 1 minuto, a seconda della lunghezza del tubo di scarico). Controllare che non vi siano perdite di acqua in corrispondenza dei raccordi.
3. Spegnerne il condizionatore d'aria e riposizionare il tappo.

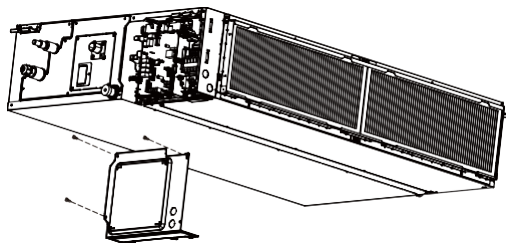
## Per i modelli 18-24-36-48

### Controllo della presenza di perdite d'acqua

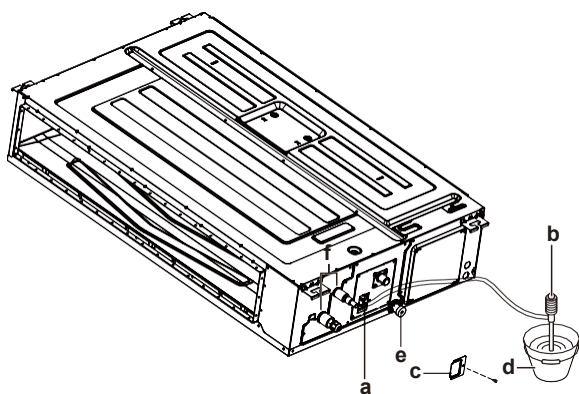
La procedura varia in base al grado di completamento del cablaggio elettrico. Se il cablaggio elettrico non è ancora completato, è necessario collegare provvisoriamente l'interfaccia utente e l'alimentazione di potenza all'unità.

### Cablaggio elettrico non ancora completato

1. Collegare provvisoriamente il cablaggio elettrico.
2. Rimuovere il coperchio del quadro elettrico (a).
3. Collegare l'alimentazione monofase (50 Hz, 230 V) ai collegamenti n. 1 e n. 2 sulla morsettiera per l'alimentazione e il collegamento a terra.
4. Rimontare il coperchio del quadro elettrico (a).



5. Inserire l'alimentazione.
6. Avviare la funzione di raffreddamento.
7. Versare gradualmente circa 1 litro di acqua nell'uscita di sfiato dell'aria e verificare l'eventuale presenza di perdite.



- a Ingresso dell'acqua
- b Pompa portatile
- c Coperchio ingresso dell'acqua
- d Contenitore (aggiungere acqua tramite l'ingresso dell'acqua)
- e Uscita di scarico per manutenzione
- f Tubi del refrigerante

8. Disinserire l'alimentazione.
9. Scollegare il cablaggio elettrico.
10. Rimuovere il coperchio del quadro di comando elettrico.
11. Scollegare l'alimentazione e il collegamento a terra.
12. Rimontare il coperchio del quadro di comando elettrico.

### Cablaggio elettrico completato

1. Avviare la funzione di raffreddamento.
2. Versare gradualmente circa 1 litro di acqua nell'uscita di sfiato dell'aria e verificare l'eventuale presenza di perdite.

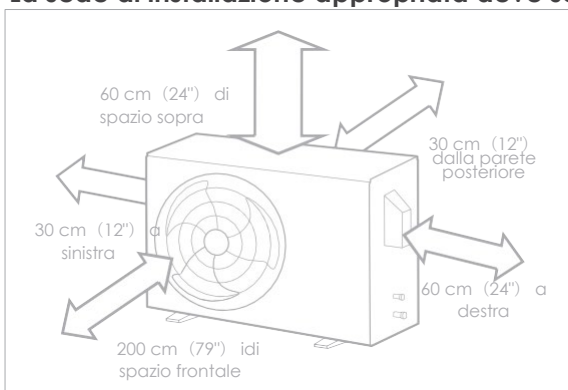
# Installazione dell'unità esterna

## 1 Scegliere la posizione di installazione

### NOTA: PRIMA DELL'INSTALLAZIONE

Prima di installare l'unità esterna, è necessario scegliere una posizione idonea. Di seguito sono riportati i requisiti per la scelta di una collocazione appropriata per l'unità.

La sede di installazione appropriata deve soddisfare i seguenti requisiti:



Buona circolazione dell'aria e ventilazione.



Posizione sicura e solida in grado di sostenere l'unità senza generare vibrazioni.



La rumorosità prodotta dall'unità non deve disturbare i vicini.



Protezione da periodi prolungati di irraggiamento solare diretto o pioggia.



In caso di neve, collocare l'unità sopra una base per evitare l'accumulo di ghiaccio e il danneggiamento della bobina.

Rispetto di tutti i requisiti di spazio indicati nei requisiti di spazio per l'installazione riportati sopra.

**NOTA** Installare l'unità seguendo le normative locali, che possono variare leggermente da zona a zona.

### ATTENZIONE:

#### CONSIDERAZIONI SPECIALI PER CONDIZIONI CLIMATICHE ESTREME

##### Se l'unità è esposta a vento forte:

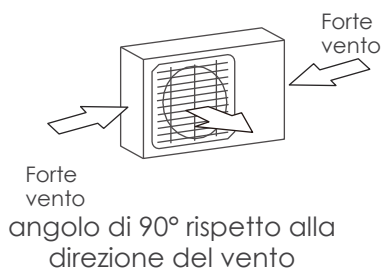
Installare l'unità in modo che il ventilatore si trovi ad un angolo di 90° rispetto alla direzione del vento. Se necessario, costruire una barriera davanti all'unità in modo che risulti protetta da forti venti. Vedere le figure qui sotto.

##### Se l'apparecchio è spesso esposto a forte pioggia o neve:

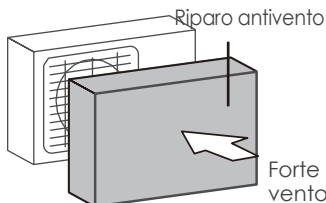
Costruire un riparo sopra l'unità per proteggerla dalla pioggia o dalla neve. Fare attenzione a non ostruire il flusso d'aria intorno all'unità.

##### Se l'unità è esposta frequentemente ad aria fortemente salina (mare):

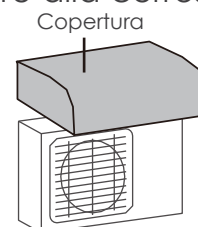
utilizzare un'unità esterna appositamente progettata per resistere alla corrosione.



Forte vento  
Forte vento  
angolo di 90° rispetto alla direzione del vento



Riparo antivento  
Forte vento  
Costruire un riparo antivento a protezione dell'unità



Copertura  
Costruire una copertura a protezione dell'unità

#### NON installare l'unità nelle seguenti posizioni:

In prossimità di ostacoli che ostruiscono le aperture di ingresso e uscita dell'aria.

In prossimità di una strada di passaggio, in zone affollate o dove

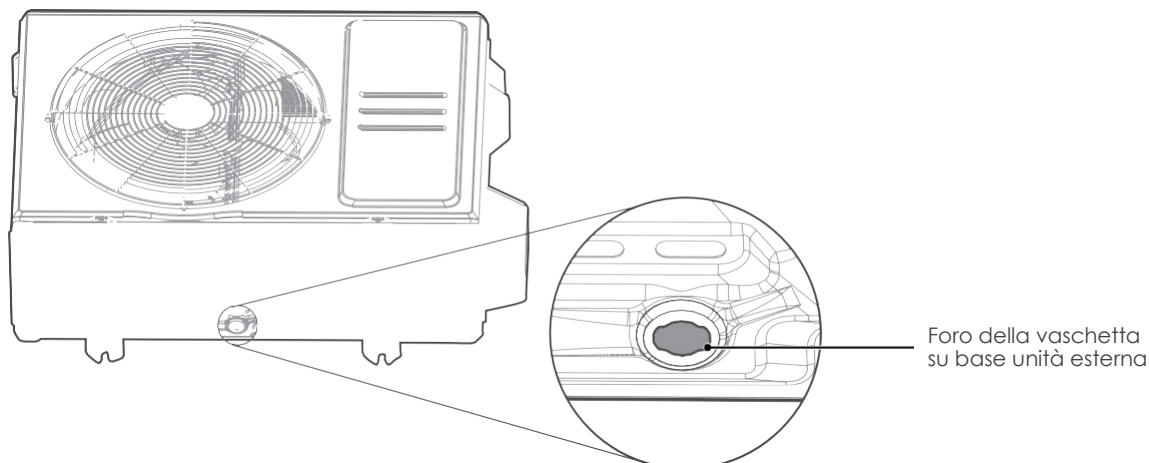
il rumore dell'unità possa causare disturbo agli altri.

Nelle vicinanze di animali o piante che possano essere infastiditi o danneggiati dalla fuoriuscita di aria calda.

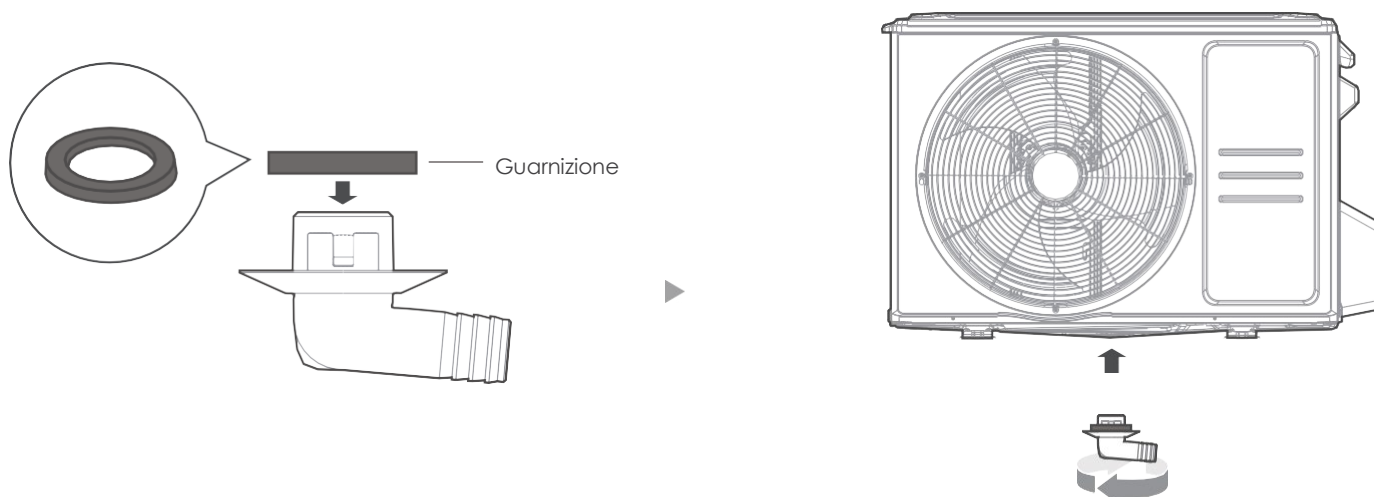
In prossimità di qualsiasi fonte di gas combustibile.

In un luogo esposto a grandi quantità di polvere

In un luogo esposto a una quantità eccessiva di aria salina.

**Fase 1 :**

Individuare il foro della vaschetta sulla base dell'unità esterna.

**Fase 2 :**

- Montare la guarnizione in gomma all'estremità del raccordo di scarico che sarà collegato all'unità esterna.
- Inserire il raccordo di scarico nel foro della vaschetta alla base dell'unità. Il raccordo si inserisce in posizione con uno scatto.
- Collegare una prolunga del tubo flessibile di drenaggio (non inclusa) al raccordo di scarico per raccogliere e direzionare l'acqua proveniente dall'unità durante la modalità di riscaldamento.

**! CLIMI FREDDI**

In presenza di climi freddi, assicurarsi che il tubo di drenaggio sia il più verticale possibile per garantire un rapido drenaggio dell'acqua. Se l'acqua defluisce troppo lentamente, può congelare nel tubo flessibile e allagare l'apparecchio.

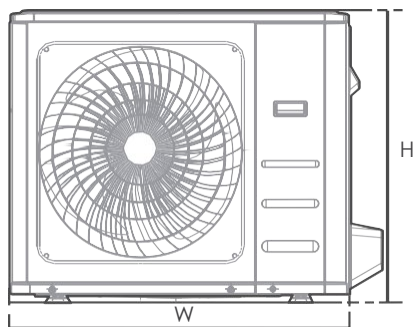
### 3 Ancoraggio dell'unità esterna

#### ⚠ AVVERTENZA

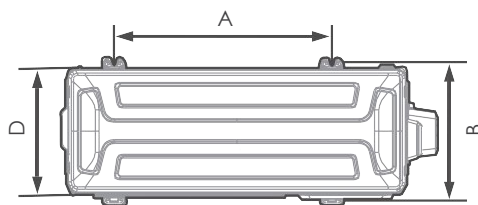
SI RACCOMANDA L'UTILIZZO DI UNA PROTEZIONE PER GLI OCCHI DURANTE LE OPERAZIONI DI FORATURA DEL CEMENTO.

- L'unità esterna può essere ancorata a terra o ad una staffa a parete con bullone (M10). Preparare la base per l'installazione dell'unità considerando le dimensioni fornite di seguito.
- L'elenco che segue riporta le diverse dimensioni delle unità esterne e la distanza tra i loro piedini di montaggio. Preparare la base per l'installazione dell'unità considerando le dimensioni fornite di seguito.

#### Tipi di unità esterna e specifiche (unità esterna tipo Split)



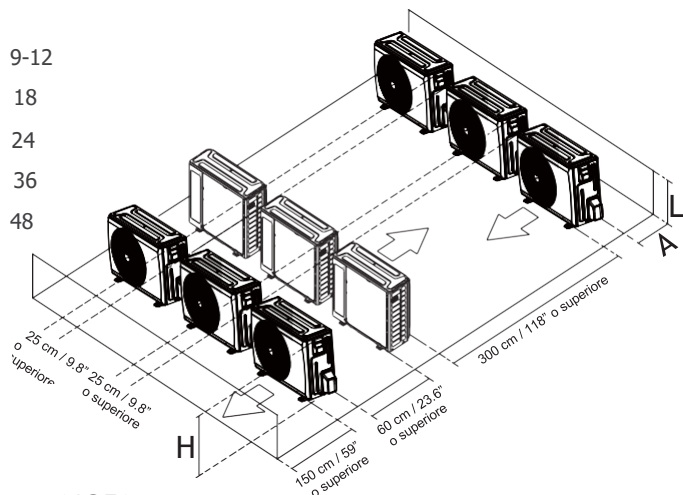
Vista frontale



Vista dall'alto

(Unità: mm/pollici)

Dimensioni dell'unità esterna	Dimensioni di montaggio		
	Distanza A	Distanza B	
765x555x303 (30.1x21.8x11.9)	452 (17.8)	286(11.3)	9-12
805x554x330 (31.7x21.8x12.9)	511 (20.1)	317 (12.5)	18
890x673x342 (35x26.5x13.46)	663 (26.1)	354 (13.94)	24
946x810x410 (37.24x31.9x16.14)	673 (26.5)	403 (15.87)	36
980x975x415(38.58x38.39x16.34)	616 (24.25)	397 (15.63)	48



NOTA  
 H: altezza dell'unità  
 L: altezza del muro dietro all'unità  
 A: distanza tra l'unità e la parete

#### Allineamento per installazione in serie

Le relazioni tra H, A e L sono le seguenti.

	L	A
$L \leq H$	$L \leq 1/2H$	25 cm / 9.8" o superiore
	$1/2H < L \leq H$	30 cm / 11.8" o superiore
$L > H$	L'installazione non è possibile	

# COLLEGAMENTO DELLE TUBAZIONI DEL REFRIGERANTE

Quando si collegano le tubazioni del refrigerante, **NON** permettere l'ingresso di sostanze o gas diversi dal refrigerante specificato all'interno dell'unità. La presenza di altri gas o sostanze riduce la capacità dell'unità e può causare una pressione eccessivamente elevata nel ciclo di refrigerazione con conseguente rischio di esplosioni e lesioni.

## Note sulla lunghezza ed elevazione dei tubi

Lunghezza massima e massimo dislivello in base ai modelli. (Unità: m/ft.)

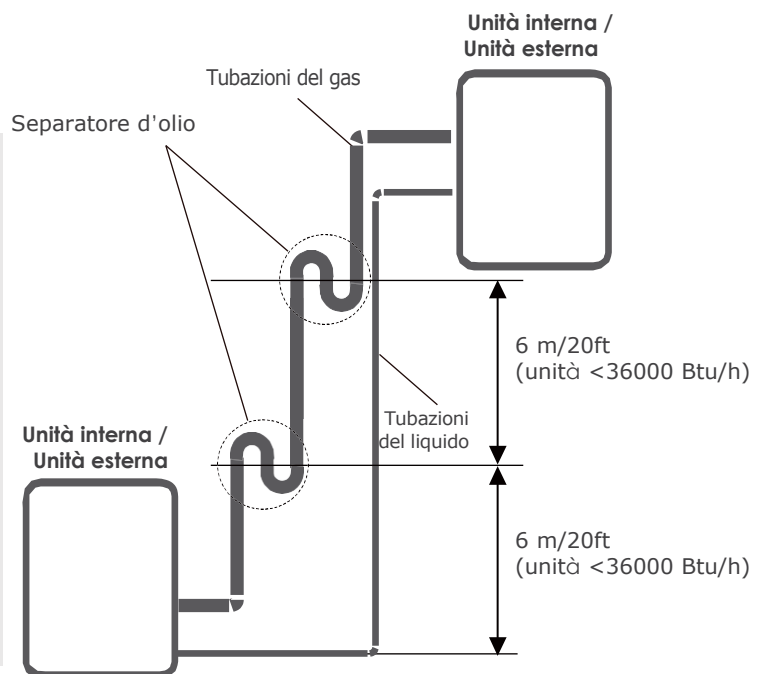
Capacità (Btu/h)	Lunghezza dei tubi	Massimo dislivello
9-12	25-82	10-32,8
18	30-98,4	20-65,6
24	50-164	25-82
36-48	75-246	30-98,4

Assicurarsi che la lunghezza del tubo del refrigerante, il numero di curve e l'altezza di caduta tra l'unità interna e quella esterna soddisfino i requisiti indicati nella seguente tabella:

### ⚠ ATTENZIONE

#### Separatore d'olio

Se l'olio rifluisce nel compressore dell'unità esterna, si potrebbe verificare una compressione del liquido o il deterioramento della tubazione di ritorno dell'olio. L'introduzione di separatori d'olio nel tubo del gas di risalita può impedirlo. Il separatore d'olio deve essere installato ogni 6 metri (20ft) di dislivello verticale della linea di aspirazione (Unità < 36000Btu/h).



### ⚠ ATTENZIONE

- Le tubazioni del refrigerante devono essere installate orizzontalmente. Un'angolazione superiore a 10° può causare malfunzionamenti.
- **NON** montare il tubo di collegamento prima di aver installato sia l'unità interna che quella esterna.
- Isolare sia le tubazioni del gas che quelle del liquido per evitare la formazione di condensa.

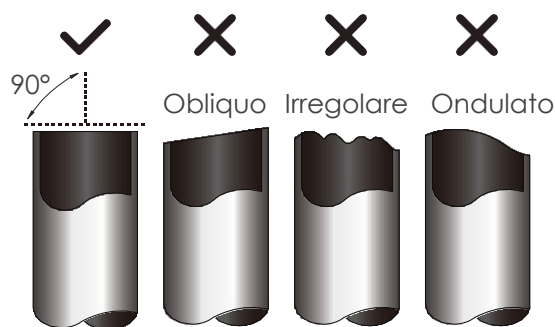
### Fase 1: Tagliare i tubi

Quando si preparano i tubi del refrigerante, prestare particolare attenzione a tagliarli e a svasarli correttamente. Ciò garantirà un funzionamento efficiente e ridurrà al minimo la necessità di manutenzione futura.

Misurare la distanza tra l'unità interna ed esterna.

Con un taglia tubi, tagliare il tubo un po' più lungo della distanza misurata.

Assicurarsi che il tubo sia tagliato con un angolo perfetto di 90°.



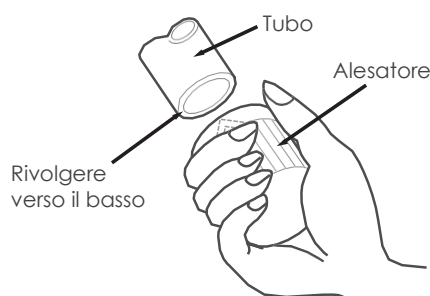
### ● NON DEFORMARE IL TUBO DURANTE IL TAGLIO

Fare molta attenzione a non danneggiare, ammaccare o deformare il tubo durante il taglio. Questo ridurrebbe drasticamente la capacità di riscaldamento

### Fase 2: Eliminare le sbavature.

Le sbavature possono compromettere la tenuta ermetica del collegamento delle tubazioni del refrigerante. Devono pertanto essere completamente rimosse.

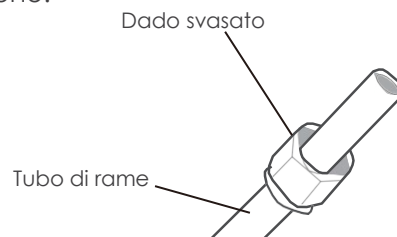
- Mantenere il tubo rivolto verso il basso per evitare che il materiale delle sbavature cada all'interno del tubo.
- Utilizzando un alesatore o un utensile sbavatore, rimuovere tutte le sbavature dalla sezione tagliata del tubo.



### Fase 3: Svasare l'estremità del tubo

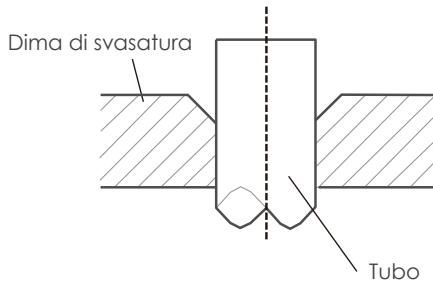
Una corretta svasatura è essenziale per ottenere una tenuta ermetica.

- Dopo aver rimosso le sbavature dal tubo tagliato, sigillare le estremità con nastro in PVC per evitare l'ingresso di materiali estranei.
- Rivestire il tubo con materiale isolante.
- Posizionare i dadi svasati su entrambe le estremità del tubo. Assicurarsi che siano rivolti nella direzione corretta, perché dopo la svasatura non potranno essere sostituiti né potrà essere cambiata la direzione.

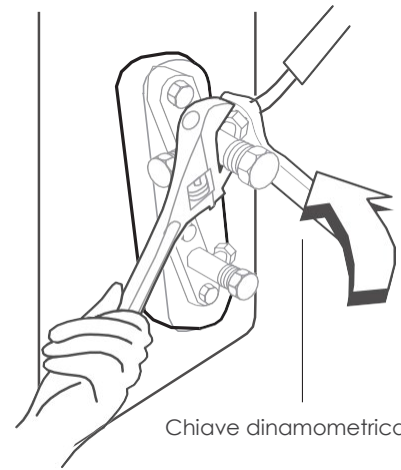


- Rimuovere il nastro in PVC dalle estremità del tubo quando si è pronti ad eseguire la svasatura.

- Bloccare l'estremità del tubo nella cartellatrice. L'estremità del tubo deve sporgere oltre il bordo della cartellatrice.



- Posizionare la cartellatrice sulla dima.
- Ruotare l'impugnatura della cartellatrice in senso orario fino ad ottenere la svasatura completa del tubo.



### SPORGENZA DEL TUBO OLTRE LA SVASATURA

Calibro per tubi	Coppia di serraggio	Dimensione svasatura (A) (unità: mm/pollice)		Svasatura
		Min.	Max.	
Ø 6.35 (Ø 1/4")	18-20 N.m (180-200kgf.cm)	8.4/0.33	8.7/0.34	
Ø 9.52 (Ø 3/8")	32-39 N.m (320-390kgf.cm)	13.2/0.52	13.5/0.53	
Ø 12.7 (Ø 1/2")	49-59 N.m (490-590kgf.cm)	16.2/0.64	16.5/0.65	
Ø 16 (Ø 5/8")	57-71 N.m (570-710kgf.cm)	19.2/0.76	19.7/0.78	

- Rimuovere la cartellatrice e la dima quindi ispezionare l'estremità del tubo per verificare la presenza di crepe e assicurarsi dell'uniformità della svasatura.

### Fase 4: Collegare i tubi

Collegare in primo luogo i tubi di rame all'unità interna, quindi collegarli all'unità esterna. Collegare prima il tubo a bassa pressione e successivamente quello ad alta pressione.

- Quando si collegano i dadi svasati, applicare un sottile strato di olio refrigerante sulle estremità svasate dei tubi.
- Allineare il centro dei due tubi da collegare.
- Stringere il dado svasato il più possibile a mano.
- Con una chiave inglese, afferrare il dado sul tubo dell'unità.
- Utilizzare una chiave dinamometrica per serrare il dado svasato secondo i valori di coppia indicati nella tabella sopra riportata.

#### ● NOTA

Usare sia una chiave inglese che una chiave dinamometrica per collegare o scollegare i tubi da/verso l'unità.

#### ⚠ ATTENZIONE

Assicurarsi di avvolgere l'isolamento intorno alle tubazioni. Il contatto diretto con la tubazione nuda può provocare ustioni o lesioni da congelamento.

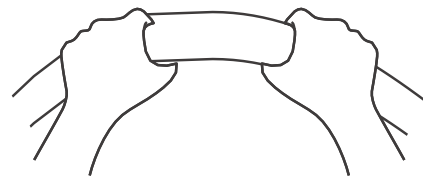
- Assicurarsi che il tubo sia collegato correttamente. Un serraggio eccessivo può danneggiare il bordo svasato e un serraggio insufficiente può causare perdite.

#### ● NOTA

##### RAGGIO DI PIEGATURA MINIMO

Piegare con attenzione il tubo al centro secondo lo schema seguente.

NON piegare il tubo ad un angolo superiore a 90° o per più di 3 volte.



raggio minimo 10 cr<sup>m</sup> (3.9 )

- Dopo aver collegato i tubi di rame all'unità interna, avvolgere il cavo di alimentazione, il cavo di segnale e le tubazioni con del nastro.

#### ● NOTA

NON intrecciare il cavo di segnale con altri cavi. Quando si assemblano i cavi, non intrecciare o incrociare il cavo di segnale con altri cavi.

# PRECAUZIONI PER IL CABLAGGIO

## AVVERTENZA

PRIMA DI ESEGUIRE QUALSIASI INTERVENTO DI TIPO ELETTRICO, LEGGERE LE SEGUENTI DIRETTIVE.

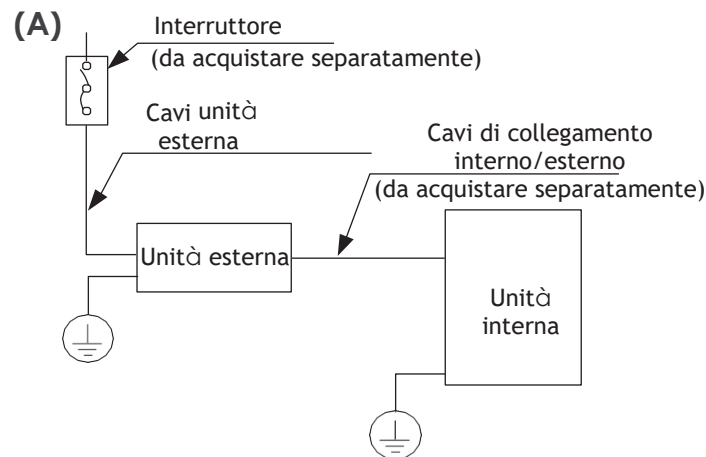
- Tutti i cavi devono essere conformi alle norme e ai regolamenti locali e nazionali in materia di elettricità e devono essere installati da un elettricista qualificato.
- Tutti i collegamenti elettrici devono essere effettuati secondo lo Schema di collegamento elettrico situato sui pannelli dell'unità interna ed esterna.
- In caso di gravi problemi di sicurezza concernente l'alimentazione elettrica, interrompere immediatamente il lavoro. Spiegare i motivi al cliente e rifiutatevi di installare l'unità fino a quando il problema della sicurezza non sarà stato risolto correttamente.
- La tensione di alimentazione deve essere compresa tra il 90-110% della tensione nominale. Un'alimentazione elettrica insufficiente può causare malfunzionamenti, folgorazioni o incendi.
- Si raccomanda l'installazione di un soppressore di picchi transitori esterno in corrispondenza del sezionatore esterno.
- Se si collega l'alimentazione direttamente alla rete elettrica, deve essere incorporato un interruttore automatico che permetta di scollegare tutti i poli e che presenti una distanza tra i contatti di almeno 3 mm (1/8in). Il tecnico qualificato deve utilizzare un interruttore automatico omologato.
- Collegare l'unità ad un circuito derivato dedicato. Non collegare altri apparecchi alla stessa presa.
- Assicurarsi che il condizionatore d'aria sia collegato correttamente a terra.
- Ogni cavo deve essere collegato saldamente. Un cablaggio allentato può causare il surriscaldamento del terminale, con conseguente malfunzionamento del prodotto e possibili incendi.
- Evitare che i cavi entrino in contatto tra loro o con la superficie dei tubi del refrigerante, del compressore o di qualsiasi parte in movimento all'interno dell'unità.
- Se l'unità è dotata di un riscaldatore elettrico ausiliario, deve essere installata ad almeno 1 metro (40in) di distanza da qualsiasi materiale combustibile.
- Per evitare rischi di folgorazione non toccare mai i componenti elettrici subito dopo lo spegnimento dell'alimentazione. Dopo aver disinserito l'alimentazione, attendere sempre 10 minuti o più prima di toccare i componenti elettrici.
- Assicuratevi di non incrociare il cablaggio elettrico con il cablaggio del segnale per evitare possibili distorsioni del segnale, interferenze o possibili danni ai circuiti stampati.
- Non collegare altri apparecchi allo stesso circuito di alimentazione.
- Collegare i cavi esterni prima di quelli interni.

## AVVERTENZA

PRIMA DI ESEGUIRE QUALSIASI LAVORO ELETTRICO O DI CABLAGGIO, SPEGNERE L'ALIMENTAZIONE PRINCIPALE DEL SISTEMA.

## NOTA SULL'INTERRUTTORE

Se la corrente massima del condizionatore d'aria è superiore a 16A, si deve utilizzare un interruttore o un interruttore di protezione dalle correnti di dispersione (da acquistare separatamente). Se la corrente massima del condizionatore d'aria è inferiore a 16A, il cavo di alimentazione del condizionatore d'aria deve essere dotato di spina (da acquistare separatamente).



**NOTA:** I grafici sono riportati ai soli fini esplicativi. La configurazione della macchina acquistata può essere leggermente diversa. La configurazione reale ha prevalenza sull'illustrazione.

## CABLAGGIO DELL'UNITÀ ESTERNA

### **⚠ AVVERTENZA**

PRIMA DI ESEGUIRE QUALSIASI INTERVENTO DI TIPO ELETTRICO O CABLAGGIO, DISINSERIRE L'ALIMENTAZIONE PRINCIPALE DEL SISTEMA.

1. Preparare il cavo per il collegamento
  - a. Individuare prima di tutto la giusta dimensione del cavo. Utilizzare cavi H07RN-F.

### Area della sezione minima dei cavi di alimentazione e dei cavi di segnale (per riferimento)

Corrente nominale dell'apparecchio (A)	Area della sezione nominale (mm <sup>2</sup> )
> 3 e ≤ 6	0,75
> 6 e ≤ 10	1
> 10 e ≤ 16	1,5
> 16 e ≤ 25	2,5
> 25 e ≤ 32	4
> 32 e ≤ 40	6

### INDIVIDUARE LA GIUSTA DIMENSIONE DEL CAVO

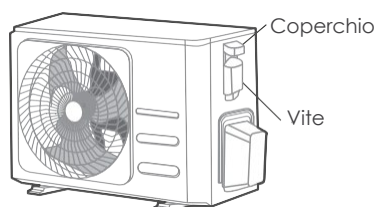
Le dimensioni del cavo di alimentazione, del cavo di segnale, del fusibile e dell'interruttore sono determinate dalla corrente di funzionamento massima dell'unità. La corrente massima è indicata sulla targhetta situata sul pannello laterale dell'unità. Fare riferimento a questa targhetta per scegliere il cavo, il fusibile o l'interruttore idonei.

**NOTA:** per il mercato del Nord America, si raccomanda di scegliere la dimensione di cavo corretta in base alla portata minima di corrente del circuito riportata sulla targhetta dell'unità.

- b. Utilizzando uno spelafili, spelare la guaina di gomma alle due estremità del cavo di segnale esponendo circa 15 cm (5,9") di conduttore.
- c. Spelare la guaina isolante alle estremità.
- d. Con l'ausilio di una pinza crimpatrice per cavi, crimpare i capicorda a U alle estremità.

**NOTA:** per il collegamento dei cavi, seguire scrupolosamente lo schema di cablaggio che si trova all'interno del coperchio della scatola elettrica.

2. Svitare e rimuovere il coperchio del cablaggio elettrico.



3. Collegare i copricorda a U ai morsetti. Abbinare i colori/le etichette dei fili alle etichette sulla morsettiera. Avvitare saldamente il copricorda a U di ogni filo al morsetto corrispondente.

4. Fissare il cavo con la fascetta stringicavo.
5. Isolare i cavi non utilizzati con nastro isolante. Tenerli a distanza da parti elettriche o metalliche.
6. Rimontare il coperchio del quadro di comando elettrico.

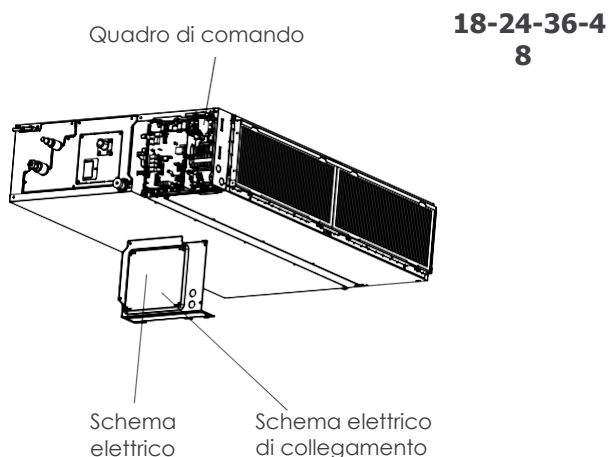
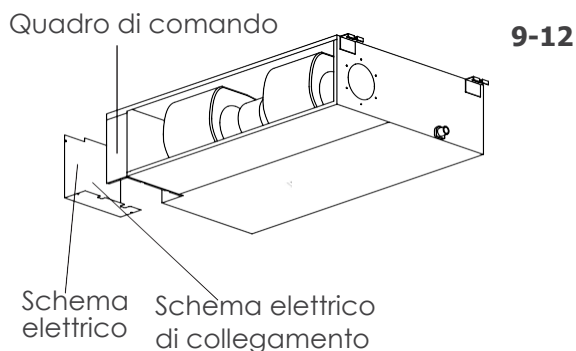
# CABLAGGIO DELL'UNITÀ INTERNA

1. Preparare il cavo per il collegamento.
  - a. Utilizzando uno spelafili, spelare la guaina di gomma alle due estremità del cavo di segnale esponendo circa 15 cm (5,9") di conduttore.
  - b. Spelare la guaina isolante alle estremità.
  - c. Con l'ausilio di una pinza crimpatrice per cavi, crimpare i capicorda a U alle estremità.
  - d. Per il cavo di collegamento tra le unità interna ed esterna, deve essere utilizzato un cavo con anima in rame 4\*1.0mm.
  - e. Individuare prima di tutto la giusta dimensione del cavo. Utilizzare cavi H07RN-F.

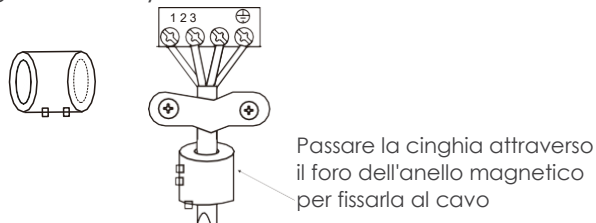
2. Rimuovere il coperchio del quadro elettrico dell'unità interna.

3. Collegare i copricorda a U ai morsetti.

Abbinare i colori/le etichette dei fili alle etichette sulla morsettiera. Avvitare saldamente il copricorda a U di ogni filo al morsetto corrispondente. Fare riferimento al numero di serie e allo schema di cablaggio che si trova sul coperchio della centralina elettrica di comando.



**Anello magnetico** (se fornito e consegnato insieme agli accessori)

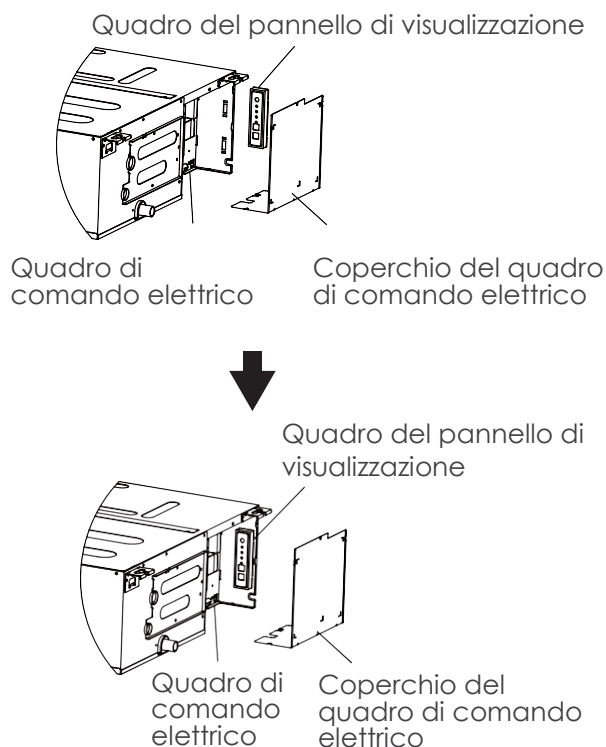


## ⚠ ATTENZIONE

- Durante il collegamento dei cavi, seguire scrupolosamente lo schema di cablaggio.
- Il circuito del refrigerante può diventare molto caldo. Tenere il cavo di interconnessione lontano dal tubo di rame.

4. Fissare il cavo con la fascetta stringicavo. Il cavo non deve essere allentato né tirare sui capicorda a U.

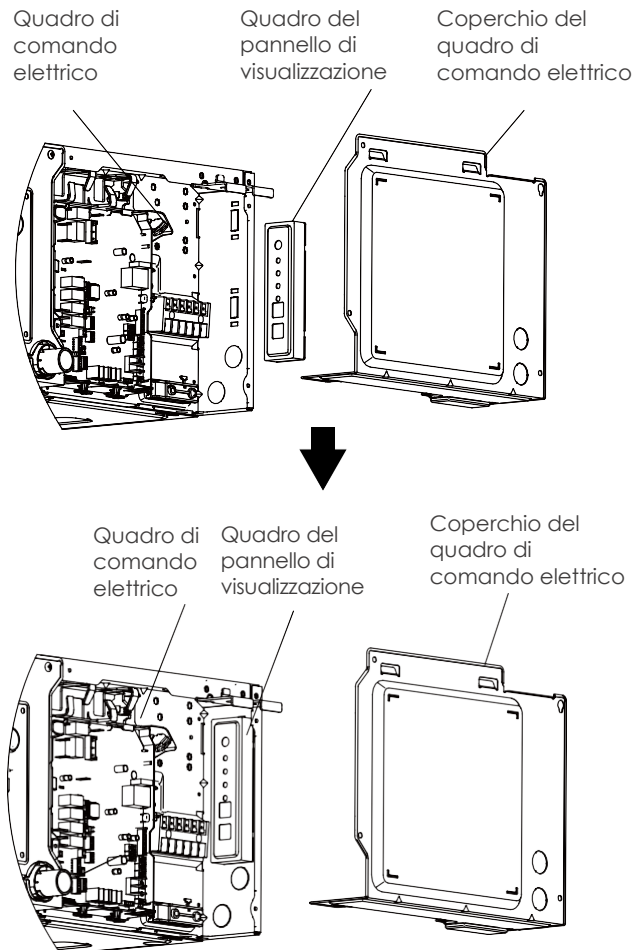
5. Il quadro del pannello di visualizzazione deve essere installato nel quadro di comando elettrico, bloccandolo sui fermi metallici del quadro. (modelli 9-12 )



6. Rimontare il coperchio del quadro elettrico.

## modelli 18-24-36-48

6. Rimontare il coperchio del quadro elettrico. Prima di riposizionare il coperchio del quadro di comando elettrico, rimuovere il tappo di gomma.
7. Se l'unità interna è dotata di quadro del pannello di visualizzazione, questo deve essere installato all'interno del quadro di comando elettrico.



## Specifiche di alimentazione esterna

MODELLO (Btu/h)		≤18K
ALIMENTAZIONE	FASE	Fase 1
	VOLT	208-240V
INTERRUTTORE AUTOMATICO/ FUSIBILE (A)		25/20

MODELLO (Btu/h)		≤18K	19K~24K	25K~36K	37K~48K	49K~60K
ALIMENTAZIONE	FASE	Fase 1	Fase 1	Fase 1	Fase 1	Fase 1
	VOLT	208-240V	208-240V	208-240V	208-240V	208-240V
INTERRUTTORE AUTOMATICO/ FUSIBILE (A)		25/20	32/25	50/40	70/55	70/60

MODELLO (Btu/h)		≤36K	37K~60K	≤36K	37K~60K
ALIMENTAZIONE	FASE	Fase 3	Fase 3	Fase 3	Fase 3
	VOLT	380-420V	380-420V	208-240V	208-240V
INTERRUTTORE AUTOMATICO/FUSIBILE (A)		25/20	32/25	32/25	45/35

# EVACUAZIONE DELL'ARIA

## NOTA

Per aprire gli steli delle valvole, ruotare la chiave esagonale fino all'arresto. Non forzare ulteriormente l'apertura della valvola.

## Preparazione e precauzioni

La presenza di aria e corpi estranei nel circuito del refrigerante possono causare aumenti di pressione anomali con conseguenti possibili danni e riduzione dell'efficienza del condizionatore e rischi di lesioni personali. Utilizzare una pompa per vuoto e il manometro del collettore per evacuare il circuito del refrigerante, rimuovendo qualsiasi gas non condensabile e umidità dal sistema. L'evacuazione deve essere effettuata al momento dell'installazione iniziale e quando l'unità viene riposizionata.

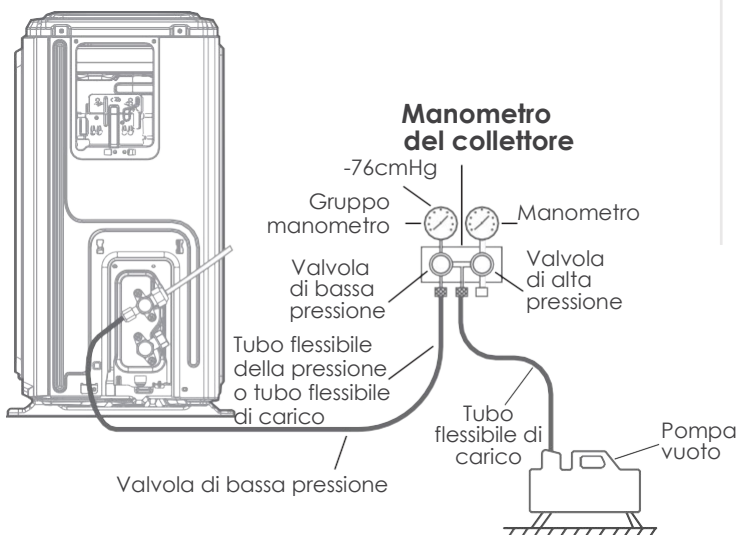
### BEFORE PERFORMING EVACUATION

- ☑ Check to make sure the connective pipes between the indoor and outdoor units are connected properly.
- ☑ Check to make sure all wiring is connected properly.

## Istruzioni per l'evacuazione dell'aria

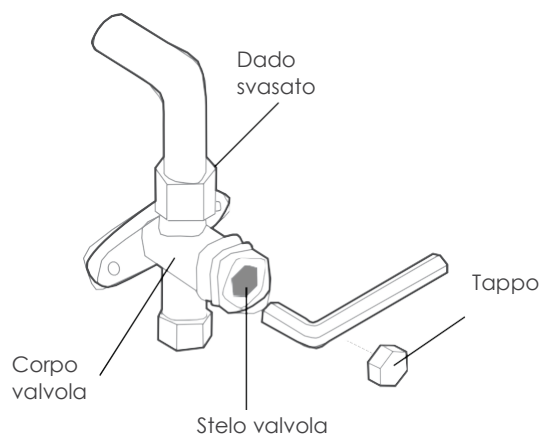
1. Collegare il tubo di carica del manometro del collettore alla porta di servizio sulla valvola di bassa pressione dell'unità esterna.
2. Collegare un altro tubo di carica dal manometro del collettore alla pompa per vuoto.
3. Aprire il lato di bassa pressione del manometro del collettore. Tenere chiuso il lato dell'alta pressione.
4. Azionare la pompa per vuoto per evacuare il sistema.
5. Mantenere la pompa in funzione per almeno 15 minuti finché il gruppo manometro non segna -76 cmHG (-10<sup>5</sup>Pa).

### Unità esterna



Chiudere il lato di bassa pressione del manometro collettore, e spegnere la pompa per vuoto.

7. Attendere 5 minuti, e verificare che non ci siano state variazioni di pressione nel sistema.
8. In caso di variazione della pressione del sistema, consultare la sezione Controllo perdite di gas per informazioni su come verificare la presenza di perdite. Se non sono presenti variazioni della pressione, svitare il cappuccio di chiusura della valvola compatta dell'alta pressione.
9. Inserire la chiave esagonale nella valvola compatta dell'alta pressione e aprire la valvola ruotando la chiave di 1/4 in senso antiorario. Si sentirà il rumore del gas che entra nel circuito; chiudere la valvola dopo 5 secondi.
10. Osservare il manometro per un minuto per assicurarsi che non ci siano variazioni di pressione. Il manometro dovrebbe indicare un valore leggermente superiore alla pressione atmosferica.
11. Rimuovere il tubo flessibile di carica dalla porta di servizio.



12. Utilizzando una chiave esagonale, aprire completamente le valvole dell'alta pressione e della bassa pressione.
13. Serrare a mano i tappi delle valvole su tutte e tre le valvole (servizio, alta pressione, bassa pressione). Se necessario, è possibile serrarli ulteriormente con una chiave dinamometrica.

# NOTA SULL'AGGIUNTA DI REFRIGERANTE

## **ATTENZIONE**

**NON** miscelare tipi diversi di refrigerante.

Alcuni sistemi richiedono una carica supplementare a seconda della lunghezza dei tubi. La lunghezza standard del tubo varia in base alle normative locali. Per esempio, sul mercato del Nord America, la lunghezza standard del tubo è 7,5 metri (25"). In altre regioni, la lunghezza standard del tubo è 5 metri (16"). Il refrigerante deve essere caricato dalla porta di servizio sulla valvola di bassa pressione dell'unità esterna. Il refrigerante aggiuntivo da caricare può essere calcolato con la seguente formula:

	Liquid Side Diameter		
	φ6.35(1/4")	φ9.52(3/8")	φ12.7(1/2")
<b>R32 :</b>	(Lunghezza totale del tubo - lunghezza standard del tubo) x 12g(0.13oz)/m(ft)	(Lunghezza totale del tubo - lunghezza standard del tubo) x 24g(0.26oz)/m(ft)	-

 **ATTENZIONE NON** miscelare diversi tipi di refrigerante.

# TEST DI FUNZIONAMENTO

## **ATTENZIONE**

La mancata esecuzione del test di funzionamento può causare danni all'unità, danni materiali o lesioni personali.

### Prima del test di funzionamento

Dopo avere completato l'installazione del sistema è necessario eseguire una prova di funzionamento. Prima di eseguire il test, verificare i seguenti punti:

- a) L'unità interna e quella esterna sono installate correttamente.
- b) Le tubazioni e il cablaggio sono collegati correttamente.
- c) Non sono presenti ostacoli in prossimità dell'ingresso e dell'uscita dell'unità che possano limitare le prestazioni o causare un malfunzionamento del prodotto.
- d) Il sistema di refrigerazione non presenta perdite.
- e) Il sistema di scarico non è ostruito e l'acqua defluisce in un luogo sicuro.
- f) L'isolamento termico è installato correttamente.
- g) I cavi di messa a terra sono collegati correttamente.
- h) La lunghezza delle tubazioni e la quantità aggiunta di refrigerante sono state registrate.
- i) La tensione di alimentazione è quella prevista per il condizionatore d'aria.

### Istruzioni per l'esecuzione del test di funzionamento

1. Aprire la valvola di intercettazione del liquido e quella del gas.
2. Accendere l'interruttore di alimentazione principale e attendere il riscaldamento dell'unità.
3. Impostare il condizionatore d'aria in modalità RAFFREDDAMENTO.
4. Per l'unità interna
  - a. Assicurarsi che il telecomando ed i suoi tasti funzionino correttamente.
  - b. Assicurarsi che le alette di ventilazione si muovano correttamente e che possano essere regolate con il telecomando.
  - c. Controllare che la temperatura ambiente sia visualizzata correttamente.
  - d. Assicurarsi che gli indicatori sul telecomando e il pannello di visualizzazione dell'unità interna funzionino correttamente.
  - e. Assicurarsi che i tasti manuali sull'unità interna funzionino correttamente.
5. Per l'unità esterna
  - a. Controllare che il sistema di refrigerazione non presenti perdite.
  - b. Assicurarsi che non si verifichino vibrazioni o rumori anomali durante il funzionamento.
  - c. Assicurarsi che la corrente d'aria, il rumore e l'acqua generati dall'unità non disturbino i vicini e non creino situazioni di pericolo.
6. Test di drenaggio
  - a. Controllare che il tubo di scarico consenta all'acqua di defluire correttamente. Negli edifici di nuova costruzione, questa prova dovrebbe essere eseguita prima di procedere alla finitura del soffitto.
  - b. Rimuovere il tappo di prova. Aggiungere 2.000 ml di acqua al serbatoio attraverso il tubo collegato.
  - c. Accendere l'interruttore principale e azionare il condizionatore d'aria in modalità RAFFREDDAMENTO.
  - d. Controllare che la pompa di scarico non produca rumori anomali.
  - e. Controllare che l'acqua venga scaricata. Può essere necessario fino a un minuto prima che l'unità inizi ad effettuare lo scarico, a seconda del tubo di scarico.
  - f. Assicurarsi che non siano presenti perdite in nessuna delle tubazioni.
  - g. Arrestare il condizionatore d'aria. Spegnerne l'interruttore di alimentazione principale e rimontare il tappo di prova.
- f. Verificare che il sistema di scarico non sia ostruito e che l'acqua defluisca liberamente.
- g. Assicurarsi che non si verifichino vibrazioni o rumori anomali durante il funzionamento.

**NOTA:** Se l'unità funziona male o non funziona secondo le vostre aspettative, consultate la sezione Risoluzione dei problemi del manuale d'uso prima di chiamare il servizio clienti.

# IMBALLAGGIO E DISIMBALLAGGIO DELL'UNITÀ

Istruzioni per l'imballaggio e il disimballaggio dell'unità:

Disimballaggio:

Unità interna:

1. Tagliare la cinghia di imballaggio.
2. Aprire l'imballaggio.
3. Togliere il materiale antiurto d'imballaggio e il supporto d'imballaggio.
4. Rimuovere la pellicola d'imballaggio.
5. Estrarre gli accessori.
6. Sollevare la macchina e collocarla in piano.

Unità esterna

1. Tagliare la cinghia di imballaggio.
2. Estrarre l'unità dall'imballaggio.
3. Rimuovere il materiale espanso dall'unità.
4. Rimuovere la pellicola d'imballaggio dall'unità.

Imballaggio:

Unità interna:

1. Avvolgere l'unità interna nella pellicola d'imballaggio.
2. Introdurre gli accessori.
3. Posizionare il materiale antiurto d'imballaggio e il supporto d'imballaggio.
4. Mettere l'unità interna nell'imballaggio.
5. Chiudere l'imballaggio e sigillarlo.
6. Se necessario, usare una cinghia di imballaggio.

Unità esterna:

1. Avvolgere l'unità esterna nella pellicola d'imballaggio.
2. Posizionare il materiale espanso sul fondo nella confezione.
3. Introdurre l'unità esterna nell'imballaggio, quindi posizionare il materiale espanso di imballaggio sopra l'unità.
4. Chiudere l'imballaggio e sigillarlo.
5. Se necessario, usare una cinghia di imballaggio.

**NOTA:** conservare tutti gli elementi di imballaggio per un eventuale uso futuro.

# TABLE OF CONTENTS

SAFETY PRECAUTIONS .....	02
TROUBLESHOOTING .....	09
PRODUCTION INSTALLATION .....	13
PRODUCT OVERVIEW .....	16
REFRIGERANT PIPING CONNECTION .....	29
WIRING PRECAUTIONS .....	32
AIR EVACUATION .....	38
NOTE ON ADDING REFRIGERANT .....	39
TEST RUN .....	40
COMMISION .....	41
PACKING AND UNPACKING THE UNIT .....	42

## Read this manual

Inside you'll find many helpful hints on how to use and maintain your air conditioner properly. Just a little preventive care on your part can save you a great deal of time and money over the life of your air conditioner. These instructions may not cover every possible condition of use, so common sense and attention to safety is required when installing, operating and maintaining this product.

# SAFETY PRECAUTIONS

## Intended Use

The following safety guidelines are intended to prevent unforeseen risks or damage from unsafe or incorrect operation of the appliance. Please check the packaging and appliance on arrival to make sure everything is intact to ensure safe operation. If you find any damage, please contact the retailer or dealer. Please note modifications or alterations to the appliance are not allowed for your safety. Unintended use may cause hazards and loss of warranty claims.

## Explanation of Symbols



### WARNING

The signal word indicates a hazard with a medium level of risk which, if not avoided, may result in death or serious injury.



### CAUTION

The signal word indicates a hazard with a low degree of risk which, if not avoided, may result in minor or moderate injury.

Read these operating instructions carefully and attentively before using/commissioning the unit and keep them in the immediate vicinity of the installation site or unit for later use!

## WARNING

- This appliance can be used by children aged from 8 years and above and persons with reduced physical, sensory or mental capabilities or lack of experience and knowledge if they have been given supervision or instruction concerning use of the appliance in a safe way and understand the hazards involved. Children shall not play with the appliance. Cleaning and user maintenance shall not be made by children without supervision (European Union countries).

## WARNINGS FOR PRODUCT USE

- If an abnormal situation arises (like a burning smell), immediately turn off the unit and disconnect the power. Call your dealer for instructions to avoid electric shock, fire or injury.
- **Do not** insert fingers, rods or other objects into the air inlet or outlet. This may cause injury, since the fan may be rotating at high speeds.
- **Do not** use flammable sprays such as hair spray, lacquer or paint near the unit. This may cause fire or combustion.
- **Do not** store gasoline or flammable substances near air conditioner. Emitted gas may collect around the unit and cause explosion.
- **Do not** install your air conditioner in a wet room such as a bathroom or laundry room. Too much exposure to water can cause electrical components to short circuit.
- **Do not** expose your body directly to cool air for a prolonged period of time.
- **Do not** allow children to play with the air conditioner. Children must be supervised around the unit at all times.
- If the air conditioner is used together with burners or other heating devices, thoroughly ventilate the room to avoid oxygen deficiency and carbon monoxide build up.
- In certain environments, such as kitchens, server rooms, etc., the use of specially designed air-conditioning units is highly recommended.
- Improper installation, adjustment, alteration, service or maintenance can cause property damage, personal injury or loss of life. Installation and service must be performed by a licensed professional HVAC installer or equivalent, service agency, or the gas supplier.
- If the supply cord is damaged, it must be replaced by the manufacturer, its service agent or similarly qualified persons in order to avoid a hazard.

## CAUTION

- Turn off the air conditioner and disconnect the power if you are not going to use it for a long time.
- Make sure that water condensation can drain unhindered from the unit.
- **Do not** operate the air conditioner with wet hands. This may cause electric shock.
- **Do not** use device for any other purpose than its intended use.
- **Do not** climb onto or place objects on top of the outdoor unit.
- **Do not** allow air conditioners to run for long periods of time when the humidity is too high or when doors and windows are left open for long periods of time.
- As with any mechanical equipment, contact with sharp sheet metal edges can result in personal injury. Take care while handling this equipment and wear gloves and protective clothing.

## ELECTRICAL WARNINGS

- Only use the specified power cord. If the power cord is damaged, it must be replaced by the manufacturer, its service agent or similarly qualified persons in order to avoid a hazard.
- The product must be properly grounded at the time of installation, or electrical shock may occur.
- For all electrical work, follow all local and national wiring standards, regulations, and the Installation Manual. Connect cables tightly, and clamp them securely to prevent external forces from damaging the terminal. Improper electrical connections can overheat and cause fire, and may also cause shock. All electrical connections must be made according to the Electrical Connection Diagram located on the panels of the indoor and outdoor units.  
All wiring must be properly arranged to ensure that the control board cover can close properly. If the control board cover is not closed properly, it can lead to corrosion and cause the connection points on the terminal to heat up, catch fire, or cause electrical shock.
- Provide a circuit breaker with a tripping leakage current of 30mA on the mains.
- If the SUPPLY CORD damaged, it must be replaced by the manufacturer, its service agent or similarly qualified persons in order to avoid a hazard.

## WARNINGS FOR PRODUCT INSTALLATION

- Installation must be performed by an authorized dealer or specialist. Defective installation can cause water leakage, electrical shock, or fire.
- Installation must be performed according to the installation instructions. Improper installation can cause water leakage, electrical shock, or fire.
- Contact an authorized service provider for repair or maintenance of this unit. This appliance shall be installed in accordance with national wiring regulations.
- Only use the included accessories, parts, and specified parts for installation. Using non-standard parts can cause water leakage, electrical shock, fire, and can cause the unit to fail.
- Install the unit in a firm location that can support the unit's weight. If the chosen location cannot support the unit's weight, or the installation is not done properly, the unit may fall and cause serious injury and damage.
- Install drainage piping according to the instructions in this manual. Improper drainage may cause water damage to your home and property.
- **Do not** install the unit in a location that may be exposed to combustible gas leaks. If combustible gas accumulates around the unit, it may cause fire.

- **Do not** turn on the power until all work has been completed.
- When moving or relocating the air conditioner, consult experienced service technicians for disconnection and reinstallation of the unit.
- How to install the appliance to its support, please read the information for details in "indoor unit installation" and "outdoor unit installation" sections.
- Excessive Weight Hazard - Use two or more people when moving and installing the unit. Failure to do so can result in back or other type of injury.

## **⚠ WARNINGS FOR CLEANING AND MAINTENANCE**

- Turn of the device and disconnect the power before cleaning. Failure to do so can cause electrical shock.
- **Do not** clean the air conditioner with excessive amounts of water.
- **Do not** clean the air conditioner with combustible cleaning agents. Combustible cleaning agents can cause fire or deformation

## **🔍 NOTE ABOUT FUSE SPECIFICATIONS**

- The air conditioner's circuit board (PCB) may be designed with a fuse to provide overcurrent protection. This fuse must be replaced with identical component.
- The specifications of the fuse, if equipped, are printed on the circuit board, examples of such are T5A/250VAC and T10A/250VAC.

## **🔍 FOR FLAMMABLE REFRIGERANT**

- When flammable refrigerant are employed appliance shall be stored in a well-ventilated area where the room size corresponds to the room area as specific for operation. For R32 frigerant models, the minimum room size please see the following form:

**If the appliance that are intended to be permanently connected to fixed wiring, an all-pole disconnection device which has at least 3mm clearances in all poles, the installation of a residual current device (RCD) having a rated residual operating current not exceeding 30mA, and disconnection must be incorporated in the fixed wiring in accordance with the wiring rules.**

Ceiling-mounted	Wall-mounted *
m (kg) — A <sub>min</sub> (m <sub>2</sub> )	m (kg) — A <sub>min</sub> (m <sub>2</sub> )
≤2.503 — 4	≤ 2.048 — 4
2.503<m s 2.6 — 4.32	2.048<m s 2.2 — 4.62
2.6<m s 2.8 — 5.01	2.2<m s 2.4 — 5.50
2.8<m s 3.0 — 5.75	2.4<m s 2.6 — 6.45
3.0<m s 3.2 — 6.54	2.6<m s 2.8 — 7.48
3.2<m s 3.4 — 7.38	2.8<m s 3.0 — 8.59
3.4<m s 3.6 — 8.28	3.0<m s 3.2 — 9.77
3.6<m s 3.8 — 9.22	3.2<m s 3.4 — 11.1
3.8<m s 4.0 — 10.3	3.4<m s 3.6 — 12.4
4.0<m s 4.2 — 11.3	3.6<m s 3.8 — 13.8
4.2<m s 4.4 — 12.4	3.8<m s 4.0 — 15.3
4.4<m s 4.6 — 13.6	4.0<m s 4.2 — 16.9
4.6<m s 4.8 — 14.8	4.2<m s 4.4 — 18.5
4.8<m s 5.0 — 16.0	4.4<m s 4.6 — 20.2
5.0<m s 5.2 — 17.3	4.6<m s 4.8 — 22.0
5.2<m s 5.4 — 18.7	4.8<m s 5.0 — 23.9
5.4<m s 5.6 — 20.1	5.0<m s 5.2 — 25.8
5.6<m s 5.8 — 21.5	5.2<m s 5.4 — 27.9
5.8<m s 6.0 — 23.0	5.4<m s 5.6 — 29.9
	5.6<m s 5.8 — 32.1
	5.8<m s 6.0 — 34.4

m: The amount of refrigerant represented by "m" in the table is the sum of the nameplate nominal charge and the additional amount of refrigerant mentioned in the instruction manual NOTE ON ADDING REFRIGERANT.

A<sub>min</sub>: Minimum floor area.

\* Only for 18-24-36-48 models.

- Reusable mechanical connectors and flared joints are not allowed indoors (EN Standard Requirements).
- When mechanical connectors are reused indoors, sealing parts shall be renewed.

## European Disposal Guidelines

This marking shown on the product or its literature, indicates that waste electrical and electrical equipment should not be mixed with general household waste.



### Correct Disposal of This Product (Waste Electrical & Electronic Equipment)

This appliance contains refrigerant and other potentially hazardous materials. When disposing of this appliance, the law requires special collection and treatment. **Do not** dispose of this product as household waste or unsorted municipal waste.

#### Special notice

Disposing of this appliance in the forest or other natural surroundings endangers your health and is bad for the environment. Hazardous substances may leak into the ground water and enter the food chain.

The rated static pressure

<b>MODEL</b>	<b>9~18K</b>
<b>PRESSURE</b>	0.10 in-H <sub>2</sub> O(25Pa)

The rated static pressure

<b>MODEL</b>	<b>9~24K</b>	<b>30~36K</b>	<b>42~60K</b>
<b>PRESSURE</b>	0.10 in-H <sub>2</sub> O(25Pa)	0.15 in-H <sub>2</sub> O(37Pa)	0.20 in-H <sub>2</sub> O(50Pa)

#### NOTE

The maximum functional total external static pressure can not exceed 0.80 in WC or 100 Pa. The airflow reduces significantly beyond 0.80 in WC or 100Pa. System

## CARE AND MAINTENANCE

### CAUTION

#### Cleaning Your Indoor Unit

- Always **TURN OFF** your AC system and disconnect its power supply before cleaning or maintenance.
- Only use a soft, dry cloth to wipe the unit clean. You can use a cloth soaked in warm water to wipe it clean if the unit is especially dirty.
- Do not use chemicals or chemically treated cloths to clean the unit
- Do not use benzene, paint thinner, polishing powder or other solvents to clean the unit. They can cause the plastic surface to crack or deform.
- Before changing the filter or cleaning, turn of the unit and disconnect its power supply. Removal and maintenance must be performed by a certified technician.
- When removing filter, do not touch metal parts in the unit. The sharp metal edges can cut you.
- Do not use water to clean the inside of the indoor unit. This can destroy insulation and cause electrical shock.
- Do not expose filter to direct sunlight when drying. This can shrink the filter.
- Any maintenance and cleaning of indoor unit should be performed by an authorized dealer or a licensed service provider.
- Any unit repairs should be performed by an authorized dealer or a licensed service provider.
- Cannot be maintained and cleaned by the user.

### Maintenance your AC.

#### Maintenance – Long Periods of Non-Use

If you plan not to use your air conditioner for an extended period of time, do the following:



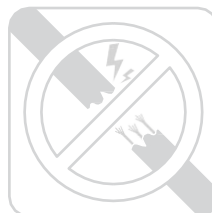
Turn of the unit and disconnect the power



Turn on FAN function until unit dries out completely

#### Maintenance – Pre-Season Inspection

After long periods of non-use, or before periods of frequent use, do the following:



Check for damaged wires



Check for leaks



Make sure nothing is blocking all air inlets and outlets

# TROUBLESHOOTING

## ⚠ CAUTION

If any of the following conditions occurs, turn off your unit immediately!

- The power cord is damaged or abnormally warm
- You smell a burning odor
- The unit emits loud or abnormal sounds
- A power fuse blows or the circuit breaker frequently trips
- Water or other objects fall into or out of the unit

**DO NOT ATTEMPT TO FIX THESE YOURSELF! CONTACT AN AUTHORIZED SERVICE PROVIDER IMMEDIATELY.**

## Common Issues

The following problems are not a malfunction and in most situations will not require repairs.

Issue	Possible Causes
<b>Unit does not turn on when pressing ON/OFF button</b>	The Unit has a 3-minute protection feature that prevents the unit from overloading. The unit cannot be restarted within three minutes of being turned off.
	Cooling and Heating Models: If the Operation light and PRE-DEF (Pre-heating/Defrost) indicators are lit up, the outdoor temperature is too cold and the unit's anti-cold wind is activated in order to defrost the unit.
	In Cooling-only Models: If the "Fan Only" indicator is lit up, the outdoor temperature is too cold and the unit's anti-freeze protection is activated in order to defrost the unit.
<b>The unit changes from COOL/HEAT mode to FAN mode</b>	The unit may change its setting to prevent frost from forming on the unit. Once the temperature increases, the unit will start operating in the previously selected mode again.
	The set temperature has been reached, at which point the unit turns off the compressor. The unit will continue operating when the temperature fluctuates again.
<b>The indoor unit emits white mist</b>	In humid regions, a large temperature difference between the room's air and the conditioned air can cause white mist.
<b>Both the indoor and outdoor units emit white mist</b>	When the unit restarts in HEAT mode after defrosting, white mist may be emitted due to moisture generated from the defrosting process.
<b>The indoor unit makes noises</b>	A rushing air sound may occur when the louver resets its position.
	A squeaking sound is heard when the system is OFF or in COOL mode. The noise is also heard when the drain pump (optional) is in operation.
	A squeaking sound may occur after running the unit in HEAT mode due to expansion and contraction of the unit's plastic parts.
<b>Both the indoor unit and outdoor unit make noises</b>	Low hissing sound during operation: This is normal and is caused by refrigerant gas flowing through both indoor and outdoor units.
	Low hissing sound when the system starts, has just stopped running, or is defrosting: This noise is normal and is caused by the refrigerant gas stopping or changing direction.
	Squeaking sound: Normal expansion and contraction of plastic and metal parts caused by temperature changes during operation can cause squeaking noises.

Issue	Possible Causes
<b>The outdoor unit makes noises</b>	The unit will make different sounds based on its current operating mode.
<b>Dust is emitted from either the indoor or outdoor unit</b>	The unit may accumulate dust during extended periods of non-use, which will be emitted when the unit is turned on. This can be mitigated by covering the unit during long periods of inactivity.
<b>The unit emits a bad odor</b>	The unit may absorb odors from the environment (such as furniture, cooking, cigarettes, etc.) which will be emitted during operations.
	The unit's filters have become moldy and should be cleaned. Contact a professional technician directly to replace.
<b>The fan of the outdoor unit does not operate</b>	During operation, the fan speed is controlled to optimize product operation.

**NOTE:** If problem persists, contact a local dealer or your nearest customer service center. Provide them with a detailed description of the unit malfunction as well as your model number.

When troubles occur, please check the following points before contacting a repair company.

Problem	Possible Causes	Solution
<b>Poor Cooling Performance</b>	Temperature setting may be higher than ambient room temperature	Lower the temperature setting
	The heat exchanger on the indoor or outdoor unit is dirty	Contact a professional technician directly to replace the heat exchanger
	The air filter is dirty	Contact a professional technician directly to replace the air filter
	The air inlet or outlet of either unit is blocked	Turn the unit off, remove the obstruction and turn it back on
	Doors and windows are open	Make sure that all doors and windows are closed while operating the unit
	Excessive heat is generated by sunlight	Close windows and curtains during periods of high heat or bright sunshine
	Too many sources of heat in the room (people, computers, electronics, etc.)	Reduce amount of heat sources
	Low refrigerant due to leak or long-term use	Contact a professional technician directly to repair

<b>Problem</b>	<b>Possible Causes</b>	<b>Solution</b>
<b>The unit is not working</b>	Power failure	Wait for the power to be restored
	The power is turned off	Turn on the power
	The fuse is burned out	Contact a professional technician directly to repair the fuse
	Remote control batteries are dead	Replace batteries
	The Unit's 3-minute protection has been activated	Wait three minutes after restarting the unit
	Timer is activated	Turn timer off
<b>The unit starts and stops frequently</b>	There's too much or too little refrigerant in the system	Contact a professional technician directly to repair
	Incompressible gas or moisture has entered the system.	Contact a professional technician directly to repair
	System circuit is blocked	Contact a professional technician directly to repair
	The compressor is broken	Contact a professional technician directly to repair
	The voltage is too high or too low	Install a manostat to regulate the voltage
<b>Poor heating performance</b>	The outdoor temperature is extremely low	Use auxiliary heating device
	Cold air is entering through doors and windows	Make sure that all doors and windows are closed during use
	Low refrigerant due to leak or long-term use	Contact a professional technician directly to repair
<b>Indicator lamps continue flashing</b>		
<b>Error code appears and begins with the letters as the following in the window display of indoor unit:</b> <ul style="list-style-type: none"> <li>• E(x), P(x), F(x)</li> <li>• EH(xx), EL(xx), EC(xx)</li> <li>• PH(xx), PL(xx), PC(xx)</li> </ul>	<p>The unit may stop operation or continue to run safely. If the indicator lamps continue to flash or error codes appear, wait for about 10 minutes. The problem may resolve itself.</p> <p>If not, disconnect the power, then connect it again. Turn the unit on. If the problem persists, disconnect the power and contact your nearest customer service center.</p>	

## Troubleshoot Your Wireless Remote Control

Problem	Possible Causes	Solution
<b>The fan speed cannot be changed.</b>	Check whether AUTO mode is selected.	In AUTO mode, the fan speed is set automatically and cannot be changed.
	Check whether DRY mode is selected.	In DRY mode, the FAN SPEED button is ineffective. The fan speed can only be changed in COOL, FAN and HEAT mode.
<b>The temperature display is off</b>	Check whether FAN mode is selected.	In FAN mode, the temperature cannot be adjusted.
<b>The TIMER OFF disappears after a period of time</b>	If the TIMER OFF function was activated, the operation may have finished.	The air conditioner will automatically stop at the set time and the indicator light will turn off.
<b>The TIMER ON indicator disappears after a period of time</b>	If the TIMER ON function was activated, the operation may have finished.	The air conditioner will automatically start at the set time and the indicator light will turn off.
<b>There is no sound when the ON/OFF button is pressed.</b>	Check whether the signal transmitter of the remote control is properly directed towards the infrared signal receiver of the indoor unit.	Point the remote control directly at the receiver and press the ON/OFF button twice.


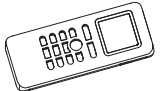






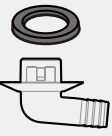
**NOTE:** If your problem persists after performing the checks and diagnostics above, turn off your unit immediately and contact an authorized service center.

If the solution suggests contacting a professional technician please do not perform any operations and contact a professional technician directly.

# PRODUCTION INSTALLATION

## ACCESSORIES

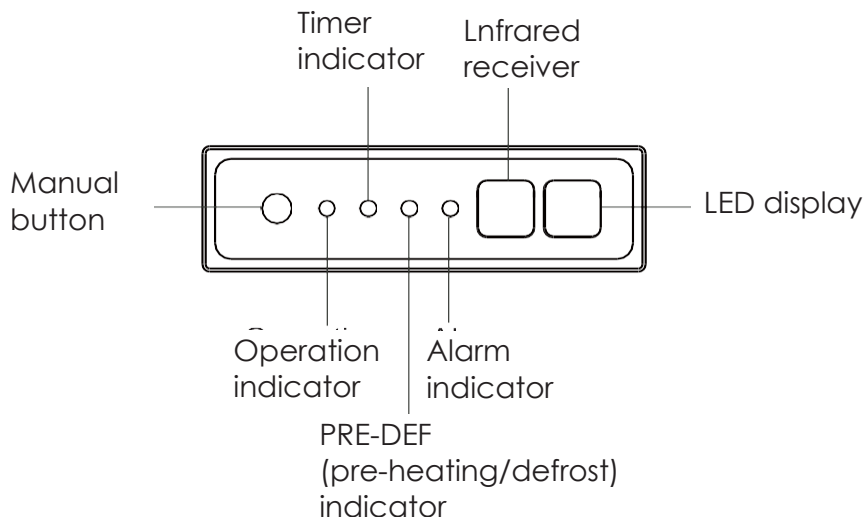
The air conditioner comes with the following accessories. Use all of the installation parts and accessories to install the air conditioner. Improper installation may result in water leakage, electrical shock and fire, or cause the equipment to fail. The items are not included with the air conditioner must be purchased separately.

Name of Accessories	Q'ty(pc)	Shape	Name of Accessories	Q'ty(pc)	Shape
Manual	1		Remote controller	1	
Refrigerant in/out pipe protection cover	2		Magnetic ring (Hitch it on the connective cable between indoor unit and outdoor unit after installation.) (some models)	Varies by model	
Copper nut	2				
Outlet pipe sheath (some models)	1		Display panel	1	
Outlet pipe clasp (some models)	1~2 (depending on models)				
Drain joint & Seal ring (some models)	1				

### Optional accessories

There are two types of remote controls: wired and wireless. Select a remote controller based on customer preferences and requirements and install in an appropriate place. Refer to catalogues and technical literature for guidance on selecting a suitable remote controller.

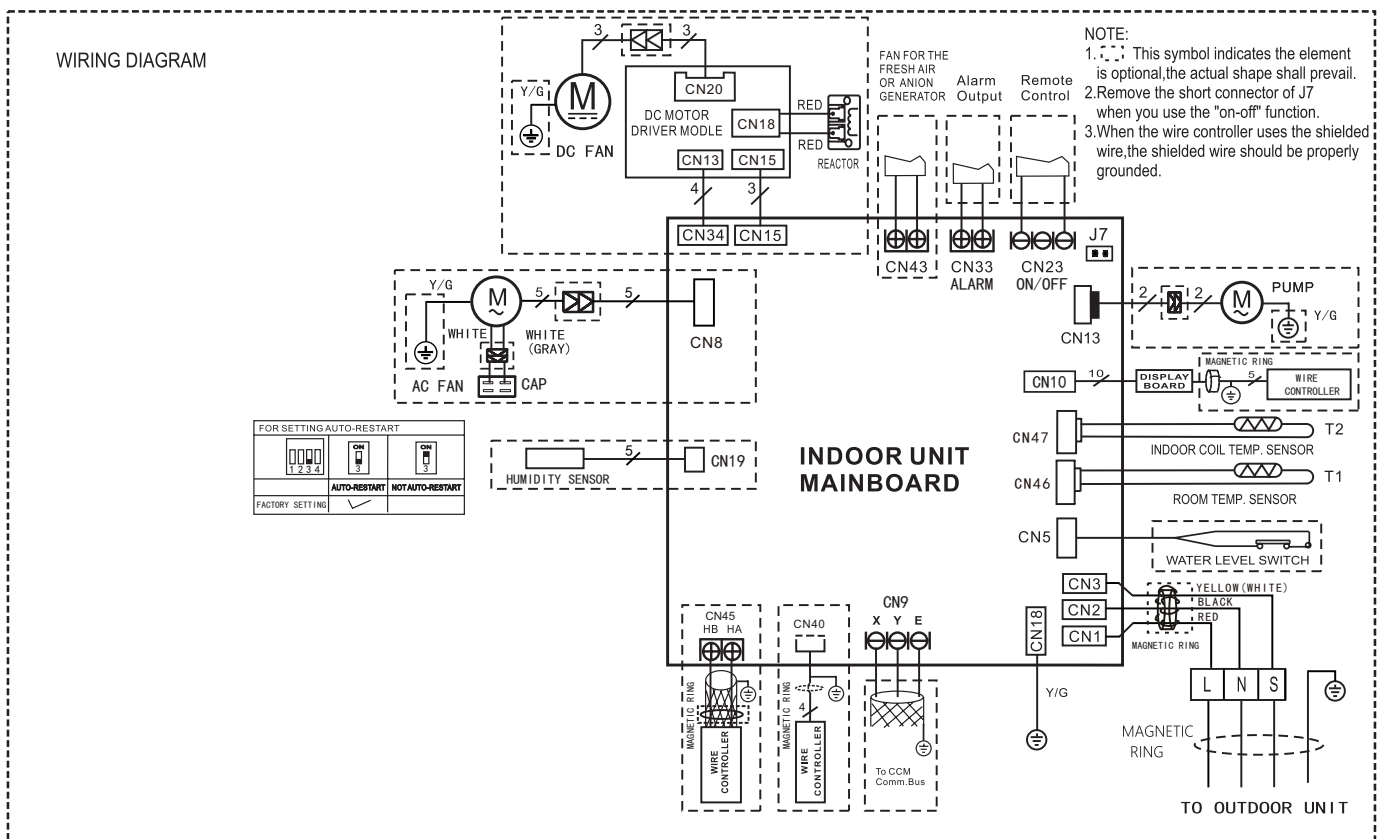
### Display panel



## Checks before use

**Before installing and using the indoor unit, ensure that you have connected the display panel.**

To control the indoor unit using the remote control, connect the display board to terminal CN10 on the indoor unit's electronic board.



**MANUAL button:** This button selects the mode in the following order: AUTO, FORCED COOL, OFF.

**FORCED COOL mode:** In FORCED COOL mode, the Operation light flashes. The system will then turn to AUTO after it has cooled with a high wind speed for 30 minutes. The remote control will be disabled during this operation.

**OFF mode:** When the display panel is turned OFF, the unit turns off and the remote control is re-enabled.

## Operating Conditions

When your air conditioner is used outside of the following temperature ranges, certain safety protection features may activate and cause the unit to disable.

### Inverter Split Type

	COOL mode	HEAT mode	DRY mode
Room Temperature	17°C - 32°C	0°C - 30°C	10°C - 32°C
Outdoor Temperature	-15°C - 50°C	-15°C - 24°C	0°C - 50°C

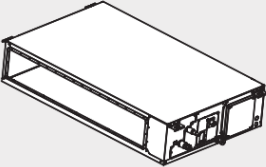
## Size of connecting pipe

Parts you must purchase separately. Consult the dealer about the proper pipe size of the unit you purchased.

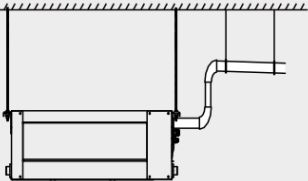
Name	Size	
Connecting pipe assembly	Liquid side	Φ 6.35 (1/4 in)
		Φ 9.52 (3/8in)
	Gas side	Φ 9.52 (3/8in)
		Φ 12.7 (1/2in)
		Φ 16 (5/8in)

## INSTALLATION SUMMARY

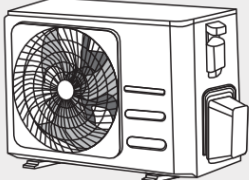
- 1**



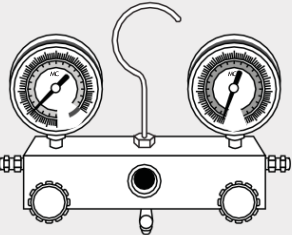
**2**



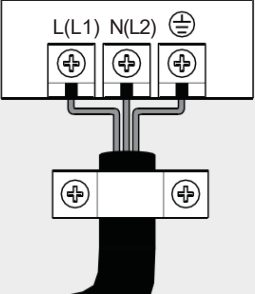
**3**



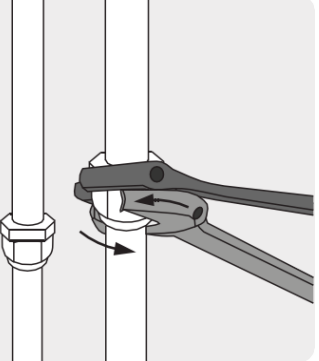
Install the indoor unit      Install the drainpipe      Install the outdoor unit
- 6**



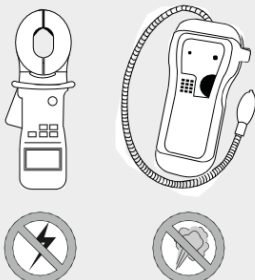
**5**



**4**



Evacuate the refrigeration system      Connect the wires      Connect the refrigerant pipes
- 7**



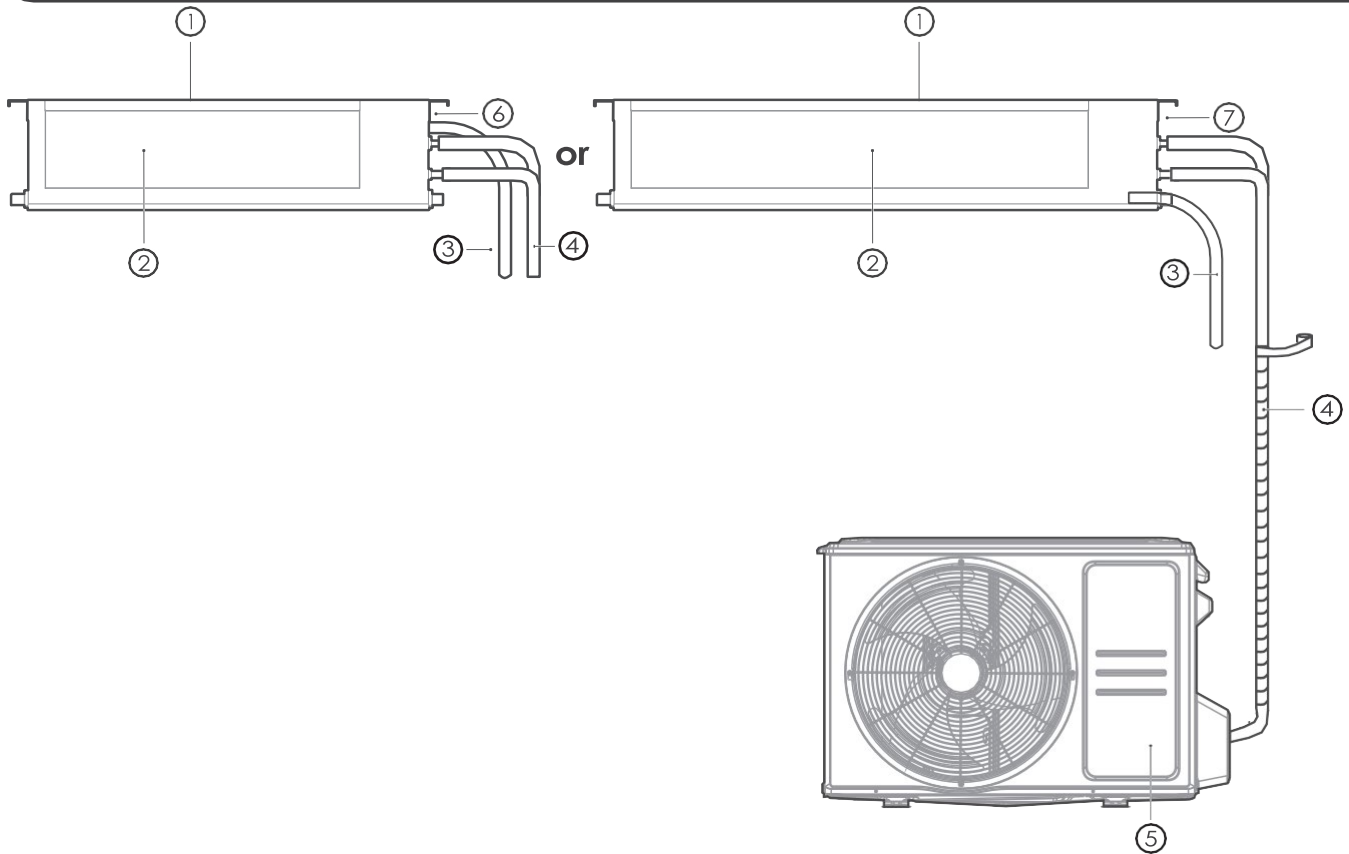
Perform a test run

# PRODUCT OVERVIEW

## NOTE ON ILLUSTRATIONS:

Illustrations in this manual are for explanatory purposes. The actual shape of your indoor unit may be slightly different. The actual shape shall prevail.

The installation must be performed in accordance with the requirement of local and national standards. The installation may be slightly different in different areas.



① Air inlet

② Air outlet

③ Drain pipe

④ Connecting pipe

⑤ Outdoor Unit

# Install the Indoor Unit

## 1 Select installation location

### NOTE

Before installing the indoor unit, you must choose an appropriate location. The following are standards that will help you choose an appropriate location for the unit.

Proper installation locations meet the following standards:



Enough room exists for installation and maintenance.

Enough room exists for the connecting the pipe and drainpipe.



There is no direct radiation from heaters.



The air inlet and outlet are not blocked.

The airflow can fill the entire room.



The ceiling is horizontal and its structure can sustain the weight of the indoor unit.

For North America, models with a cooling capacity of 9000Btu to 18000Btu only apply to one room.

### **DO NOT install unit in the following locations:**

- ⊗ Areas with oil drilling or fracking
- ⊗ Coastal areas with high salt content in the air
- ⊗ Areas with caustic gases in the air, such as hot springs
- ⊗ Areas that experience power fluctuations, such as factories
- ⊗ Enclosed spaces, such as cabinets
- ⊗ Kitchens that use natural gas
- ⊗ Areas with strong electromagnetic waves
- ⊗ Areas that store flammable materials or gas
- ⊗ Rooms with high humidity, such as bathrooms or laundry rooms

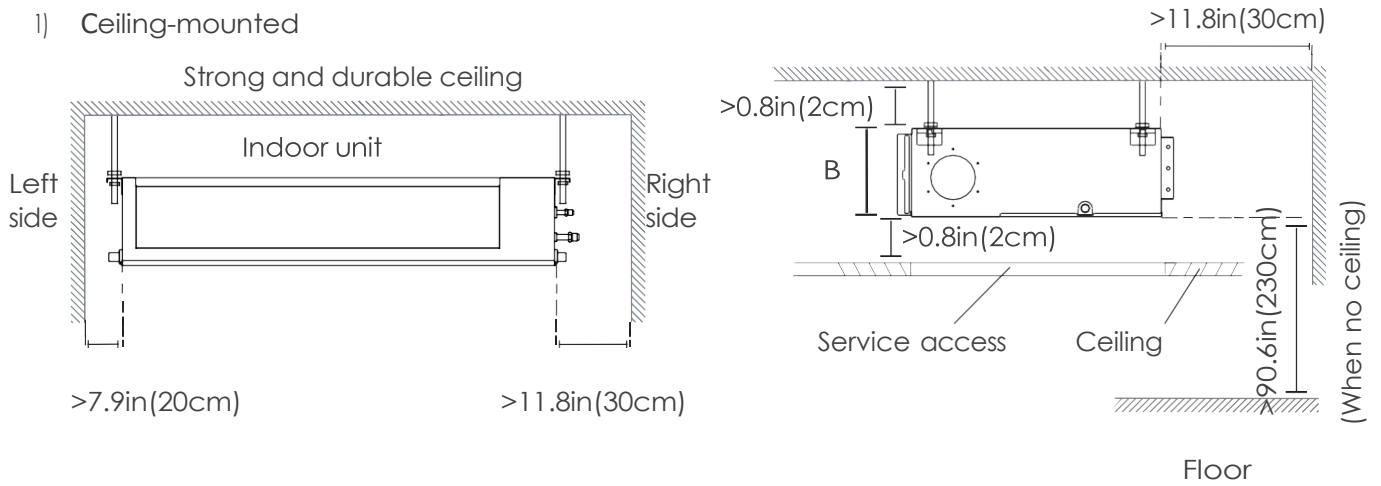
## 2

## Confirm installation sizes

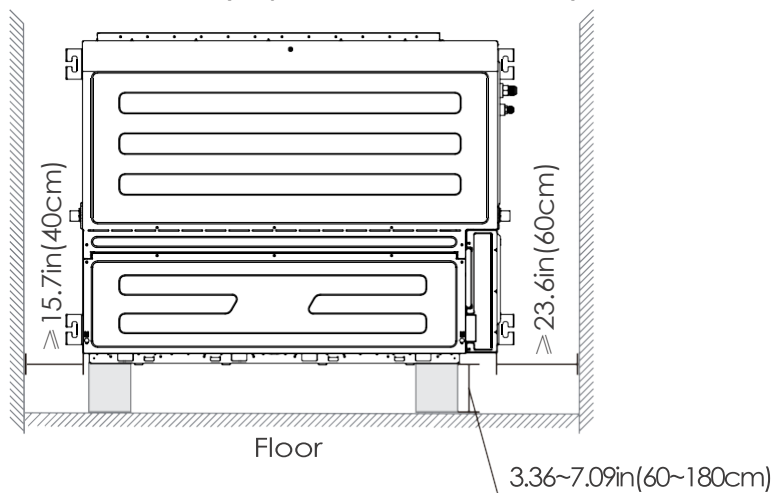
### Installation place

The distance between the mounted indoor unit should meet the specifications illustrated in the following diagram.

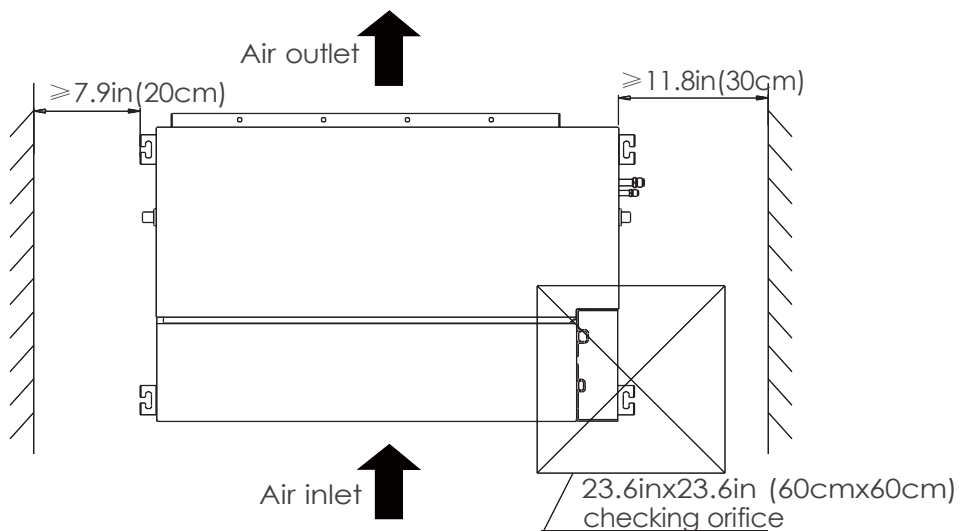
#### 1) Ceiling-mounted



#### 2) Wall-mounted (only for 18-24-36-48 model)



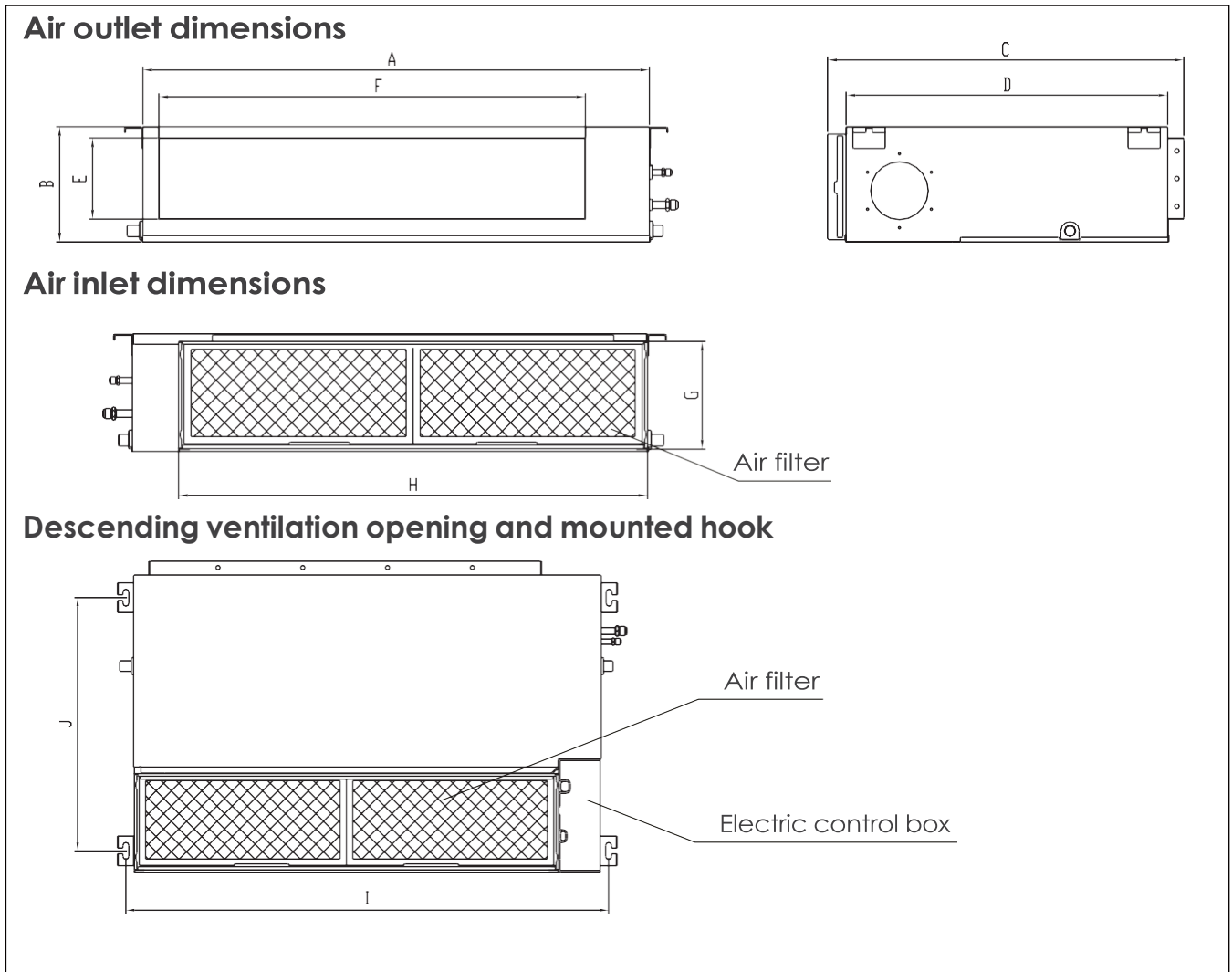
### Maintenance space



### 3

## Hang indoor unit

3.1. Please refer to the following diagrams to locate the four positioning screw bolt holes on the ceiling. Be sure to mark the places where you will drill ceiling hook holes.



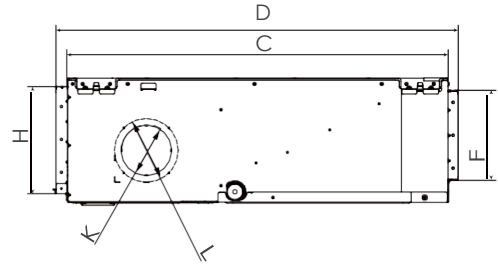
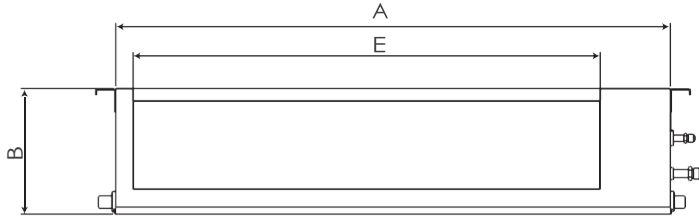
(unit: mm/inch)

MODEL (Btu/h)	Outline dimension				air outlet opening size		air return opening size		Size of mounted lug	
	A	B	C	D	E	F	G	H	I	J
9K/12K	700/27.6	200/7.9	506/19.9	450/17.7	152/6.0	537/21.1	186/7.3	599/23.6	741/29.2	360/14.2

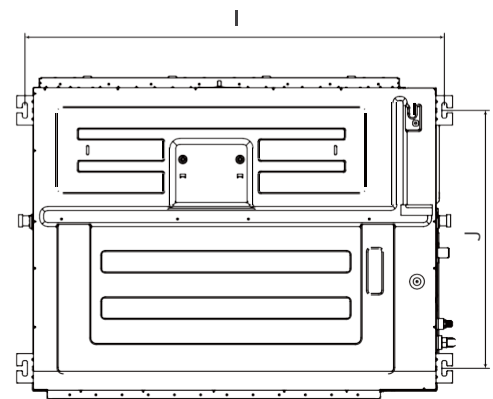
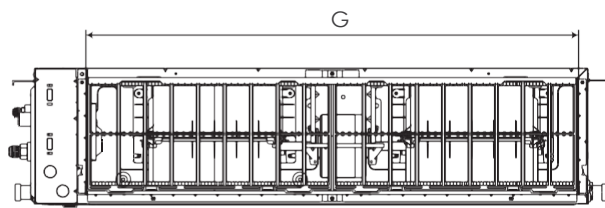
### 3

## Hang indoor unit

### Air outlet dimensions



### Air inlet dimensions



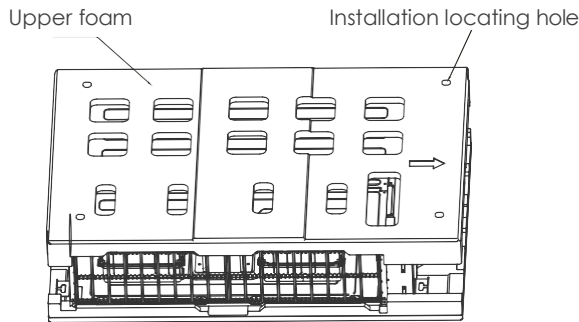
(unit: mm/inch)

MODEL	OUTLINE DEMENSION				AIR OUTLET OPENING SIZE		AIR RETURN OPENING SIZE		SIZE OF MOUNTED LUG		FRESH AIR INTAKE OPENING SIZE	
	A	B	C	D	E	F	G	H	I	J	K	L
18K	700/27.6	245/9.6	750/29.5	795/31.3	527/20.7	178/7.0	592/23.3	212/8.3	740/29.1	640/25.2	100/3.9	126/5.0
24K	1000/39.4	245/9.6	750/29.5	795/31.3	827/32.6	178/7.0	892/35.1	212/8.3	1040/40.9	640/25.2	100/3.9	126/5.0
36K~48K	1200/47.2	245/9.6	750/29.5	795/31.3	1027/40.4	178/7.0	1092/43.0	212/8.3	1240/48.8	640/25.2	100/3.9	126/5.0

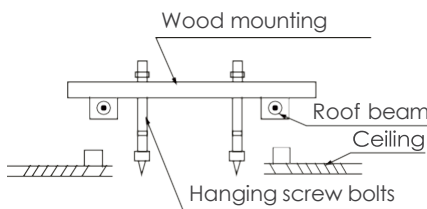
## 3.2 Ceiling Bolt Installation Guidelines

### 1) Wood

The mounting holes for upper foam are used for auxiliary positioning bolts (if the foam is damaged, the spacing between the actual lifting lugs shall be the standard).

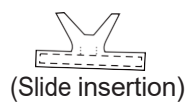


Place the wood mounting across the roof beam, then install the hanging screw bolts.

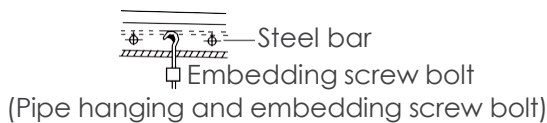


### 2) New concrete bricks

Inlay or embed the screw bolts.

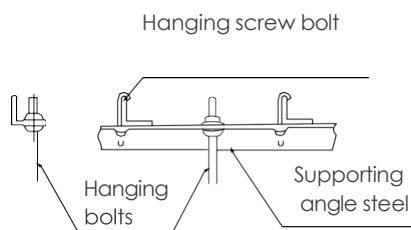


### 3) Original concrete bricks



### 4) Steel roof beam structure

1. Install and use the supporting steel angle.



2. Install and fit pipes and wires after you have finished installing the main body. When choosing where to start, determine the direction of the pipes to be drawn out. Especially in cases where there is a ceiling involved, align the refrigerant pipes, drain pipes, and indoor and outdoor lines with their connection points before mounting the unit.

3. Install hanging screw bolts.

- Cut of the roof beam.
- Strengthen the point at which the cut was made. Consolidate the roof beam.

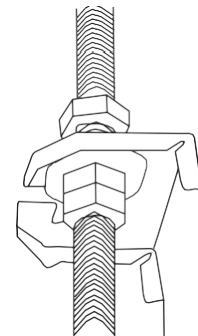
4. After you select an installation location, align the refrigerant pipes, drain pipes, as well as indoor and outdoor wires with their connection points before mounting the unit.

5. Drill 4 holes 10cm (4") deep at the ceiling hook positions in the internal ceiling. Be sure to hold the drill at a 90° angle to the ceiling.

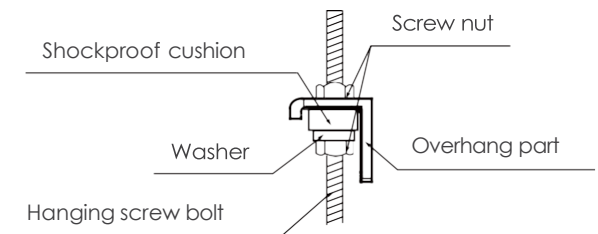
6. Secure the bolt using the washers and nuts provided.

7. Install the four suspension bolts.

8. Mount the indoor unit with at least two people to lift and secure it. Insert suspension bolts into the unit's hanging holes. Fasten them using the washers and nuts provided.



9. Mount the indoor unit onto the hanging screw bolts with a block. Position the indoor unit flat using a level indicator to prevent leaks.



### ⚠ CAUTION

The unit body must be completely aligned with the hole. Ensure that the unit and the hole are the same size before moving on.

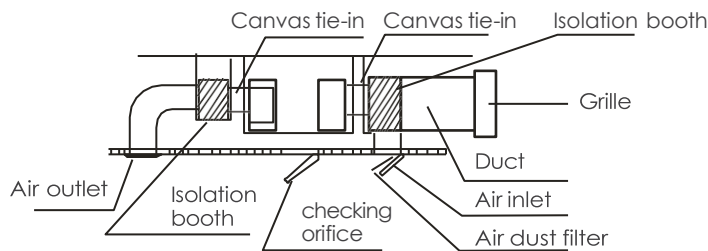
**NOTE:** Confirm the minimum drain tilt is 1/100 or more.

## 4

## Duct and accessories installation

1. Install the filter (optional) according to the size of the air inlet.
2. Install the canvas tie-in between the body and duct.
3. The air inlet and air outlet duct should be far enough apart enough to avoid air passage short-circuit.
4. Connect the duct according to the following diagram:

- Ceiling-mounted

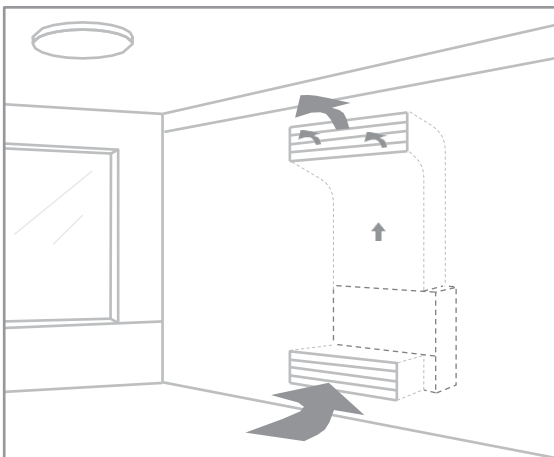


### NOTE:

1. The min. length of the duct should be more than 1m, and fix on the air inlet by screws (applicable to the unit that the air inlet filter is not fasten by screws).
2. The inlet of the air duct needs to be installed with a grille, which needs to be fixed to the air duct with screws.
3. Do not place the connecting duct weight on the indoor unit.
4. When connecting the duct, use a nonflammable canvas tie-in to prevent vibrating.
5. Insulation foam must be wrapped outside the duct to avoid condensate. An internal duct under layer can be added to reduce noise, if the end-user requires.

### ONLY FOR 18-24-36-48 model

- Wall-mounted



### NOTE:

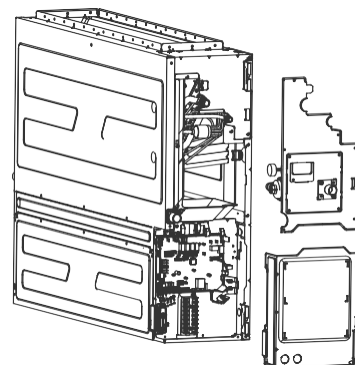
1. When the machine is wall-mounted, the machine should be concealed mounting, and the air inlet and outlet should be grille, and the grille should be fixed firmly with screws.

### 4.2 Wall mounted installation

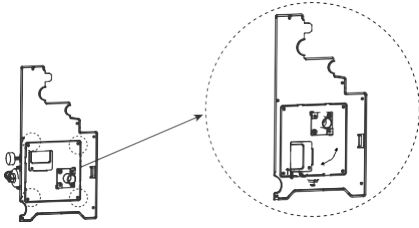
The unit supports wall mounted, if the unit is purchased with a pump and requires vertical mounting, please follow the steps below:

**Note:** Not suitable for models with box size A=1400, B=380, C=800, in the table on page 19.

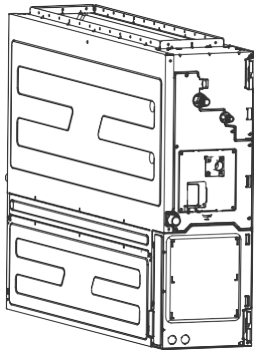
1. Remove the electrical control box cover, unplug the pump and water level switch terminals from the main control board.
2. Disassemble the pump components.



- Remove the 4 screws, rotate the water pump components by 90° and fix them to the water pump mounting plate again.

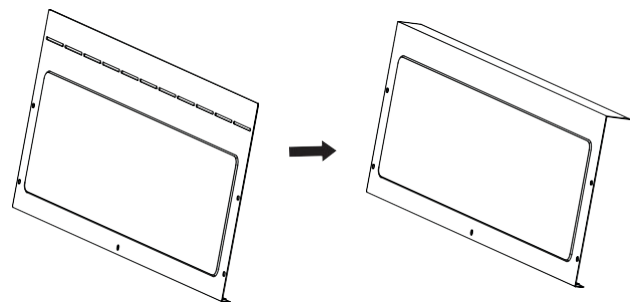
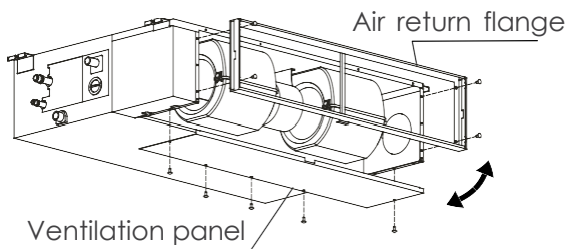


- Install the pump parts to the machine and connect the wiring set.

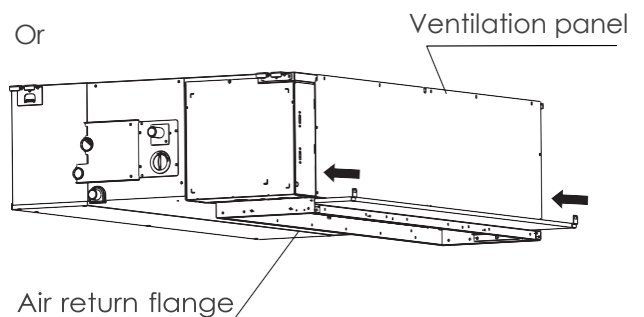
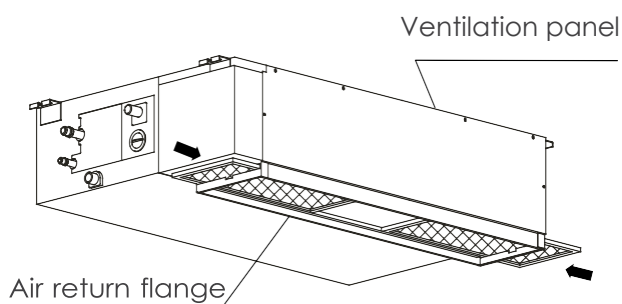


## 5 Filter installation - for 9-12 model

- Take off the ventilation panel and flange.

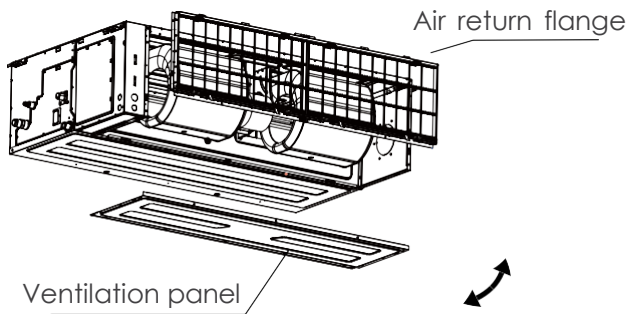


- Change the mounting positions of the ventilation panel and air return flange.
- When installing the filter mesh, fit it into the flange as illustrated in the following figure.

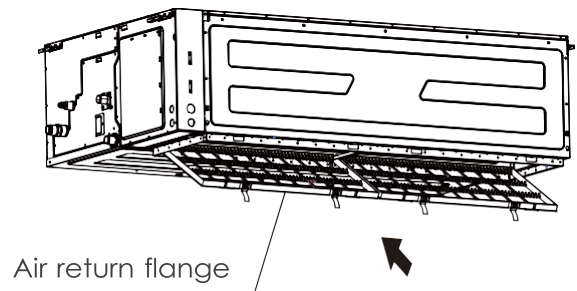


**NOTE:** All the figures in this manual are for demonstration purposes only. The air conditioner you have purchased may be slightly different in design, though similar in shape.

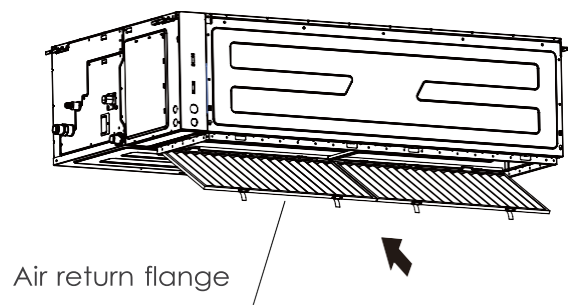
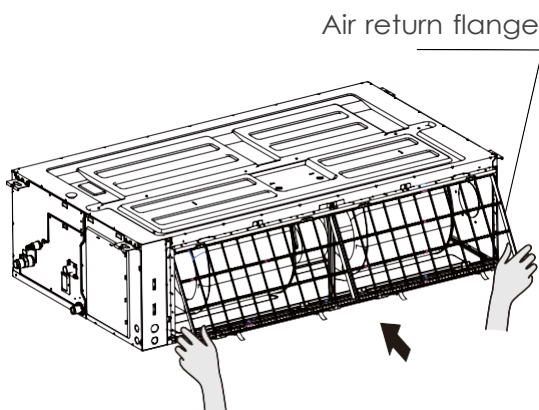
1. Brake of the ventilation panel and flange.



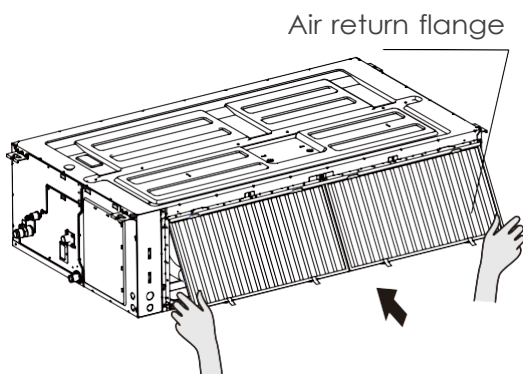
or



2. Change the mounting positions of the ventilation panel and air return flange.  
3. Then installing the filter mesh, fit it into the flange as illustrated in the following figure.



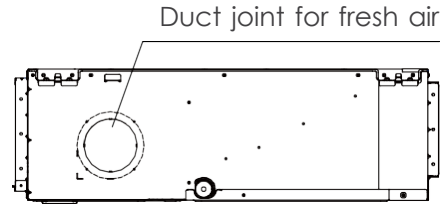
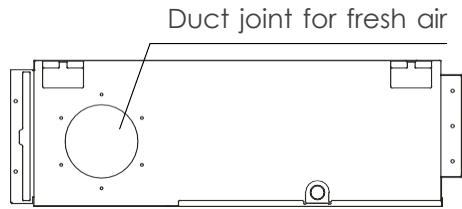
**NOTE:** All the figures in this manual are for demonstration purposes only. The air conditioner you have purchased may be slightly different in design, though similar in shape.



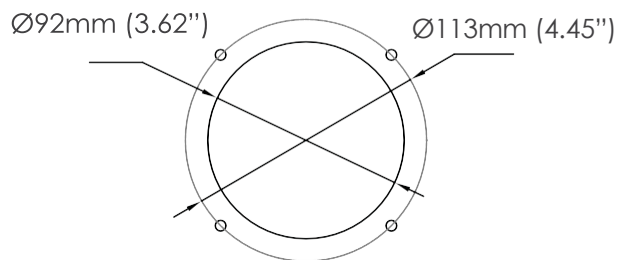
## 6

## Fresh air duct installation

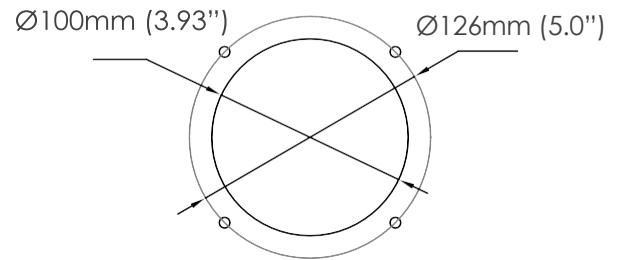
Dimension:



**MODEL  
9-12k**



**MODEL  
18K~48K**



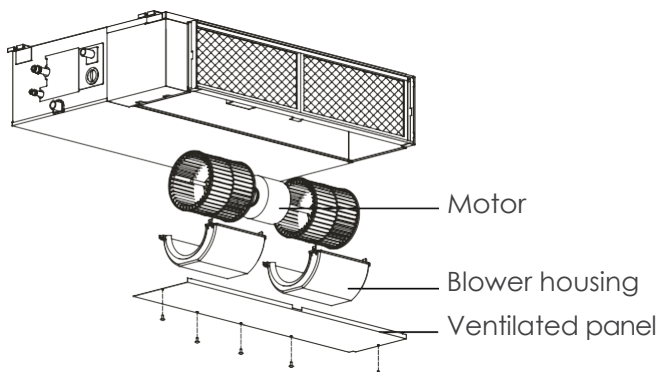
## 7

## Motor and drain pump maintenance

(The rear ventilated panel is used as an example)

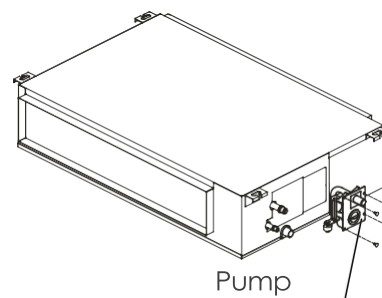
### 1) Motor maintenance:

1. Take of the ventilated panel.
2. Take of the blower housing.
3. Take of the motor.



### 2) Pump maintenance:

1. Remove four screws from the drain pump.
2. Unplug the pump power supply and water level switch cable.
3. Detach the pump.



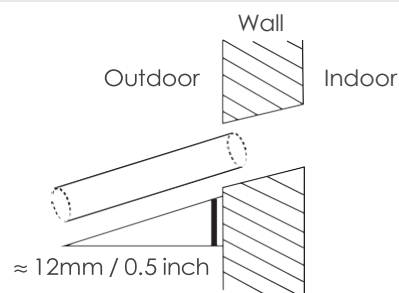
## 8

## Drill wall hole for connective piping

1. Determine the location of the wall hole based on the location of the outdoor unit.
2. Using a 65mm (2.5in) or 90mm(3.54in) (depending on models) core drill, drill a hole in the wall. Make sure that the hole is drilled at a slight downward angle, so that the outdoor end of the hole is lower than the indoor end by about 12mm (0.5in). This will ensure proper water drainage.
3. Place the protective wall cuff in the hole. This protects the edges of the hole and will help seal it when you finish the installation process.

 **CAUTION**

When drilling the wall hole, make sure to avoid wires, plumbing, and other sensitive components.



## 9

## Connect drain hose

The drainpipe is used to drain water away from the unit. Improper installation may cause unit and property damage.

 **CAUTION**

- Insulate all piping to prevent condensation, which could lead to water damage.
- If the drainpipe is bent or installed incorrectly, water may leak and cause a water-level switch malfunction.
- In HEAT mode, the outdoor unit will discharge water. Ensure that the drain hose is placed in an appropriate area to avoid water damage and slippage.
- **DO NOT** pull the drainpipe forcefully. This could disconnect it.

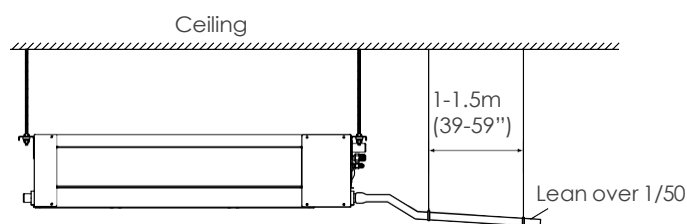
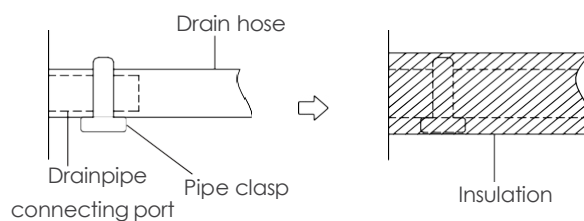
**NOTE ON PURCHASING PIPES**

Installation requires a polyethylene tube (exterior diameter = 3.7-3.9cm, interior diameter = 3.2cm), which can be obtained at your local hardware store or dealer.

**Indoor Drainpipe Installation**

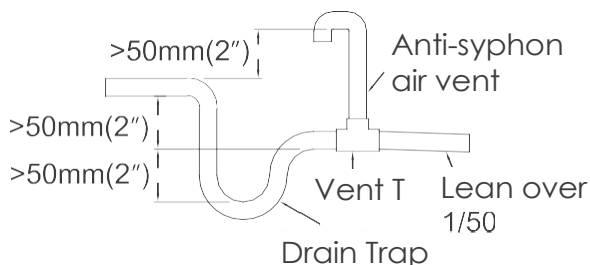
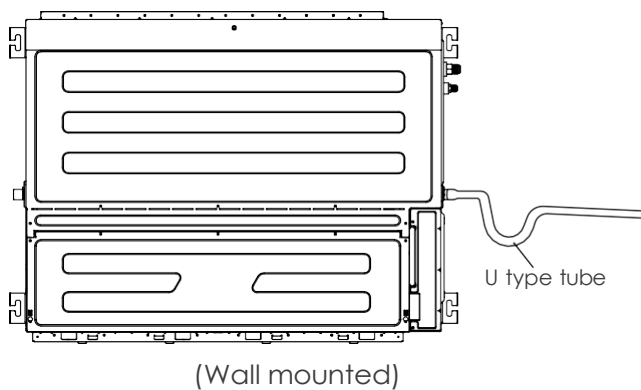
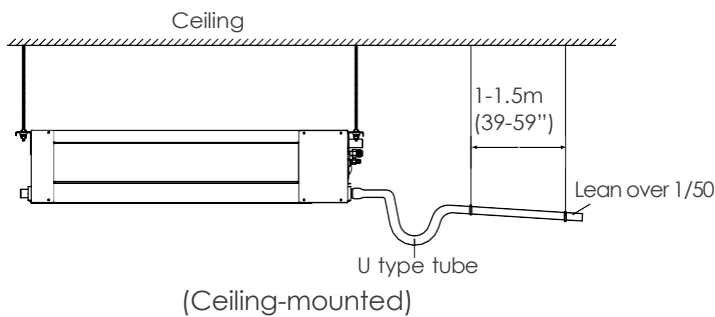
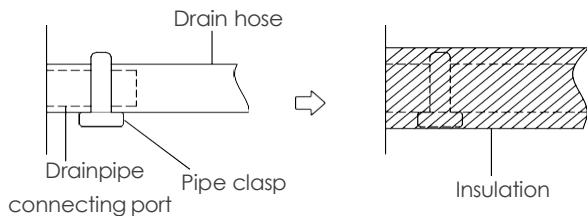
Install the drainpipe as illustrated in the following Figure.

1. Cover the drainpipe with heat insulation to prevent condensation and leakage.
2. Attach the mouth of the drain hose to the unit's outlet pipe. Sheath the mouth of the hose and clip it firmly with a pipe clasp.



## For 18-24-36-48 model

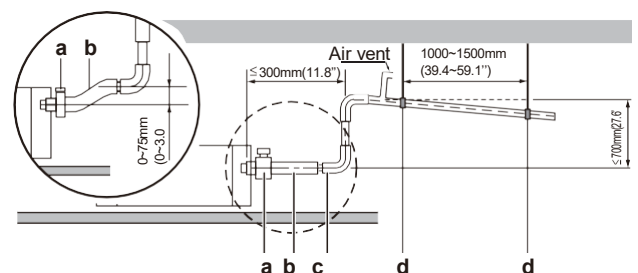
3. These units operate with a negative pressure at the drain connections and a drain trap is required. The trap needs to be installed as close to the unit as possible. Make sure the top of the trap is below the connection to the drain pan to allow complete drainage of the pan.



## NOTE ON DRAINPIPE INSTALLATION

- When using an extended drainpipe, tighten the indoor connection with an additional protection tube. This prevents it from pulling loose.
- The drainpipe should slope downward at a gradient of at least 1/50 to prevent water from flowing back into the air conditioner.
- To prevent the pipe from sagging, space hanging wires every 1-1.5m (39-59").
- If the outlet of the drainpipe is higher than the body's pump joint, use a lift pipe for the indoor unit's exhaust outlet. The lift pipe must be installed no higher than 70cm (27.6") from the ceiling board. The distance between the unit and the lift pipe must be less than 20cm (7.9"). Incorrect installation could cause water to flow back into the unit and flood.
- To prevent air bubbles, keep the drain hose level or slightly tilted up (<math><75\text{mm} / 3''</math>).

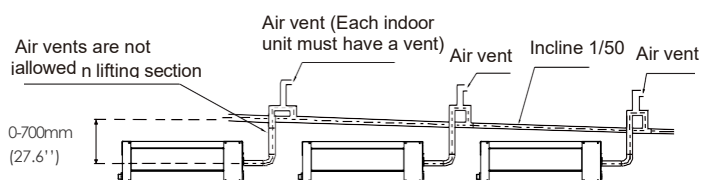
## Drainpipe installation for units with a pump



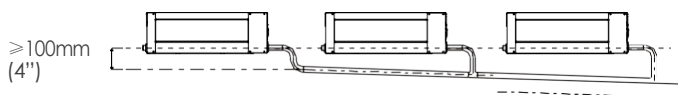
- a Metal clamp (accessory)  
 b Drain hose (accessory)  
 c Rising drain piping (vinyl pipe of 25mm (0.98") nominal diameter and 32mm 1.26") outer diameter) (field supply)  
 d Hanging bars (field supply)

**NOTE:** When connecting multiple drainpipes, install the pipes as illustrated.

## Units with a pump



## Units without a pump



## For 9-12 model

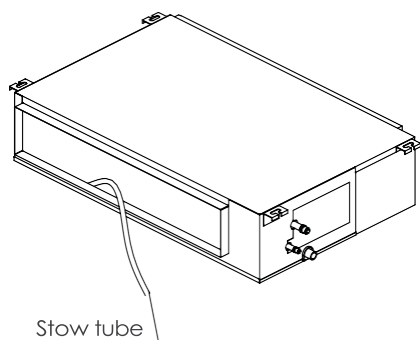
3. Pass the drain hose through the wall hole. Make sure the water drains to a safe location where it will not cause water damage or a slipping hazard.

**NOTE:** The drainpipe outlet should be at least 5cm (1.9'') above the ground. If it touches the ground, the unit may become blocked and malfunction. If you discharge the water directly into a sewer, make sure that the drain has a U or S pipe to catch odors that might otherwise come back into the house.

## Drainage test

Check whether the drainpipe is unhindered. This test should be performed on newly built houses before the ceiling is paved.

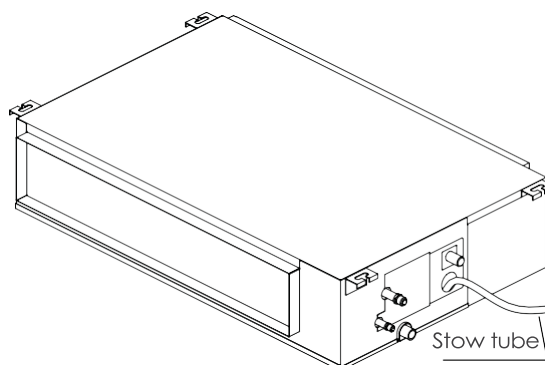
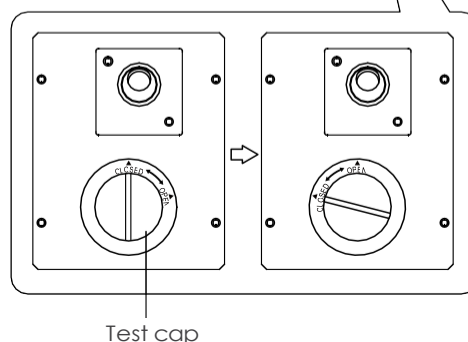
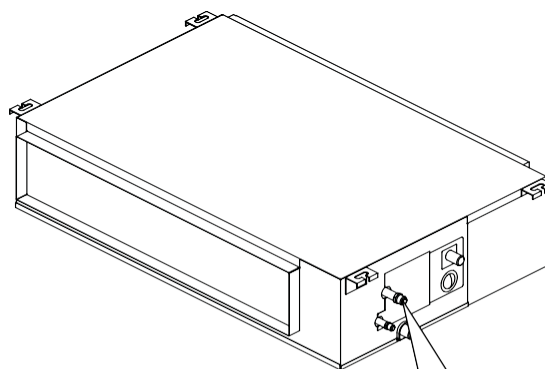
## Units without a pump.



Fill the water pan with 2 liters of water. Check that the drainpipe is unhindered.

## Units with a pump.

1. Remove the test cover. Fill the water pan with 2 liters of water.



2. Turn on the unit in COOLING mode. You will hear the drain pump. Check whether the water is discharged properly (a 1-minute lag is possible, depending on the length of the drain pipe), Check whether water leaks from the joints.
3. Turn off the air conditioner and put the cap back on.

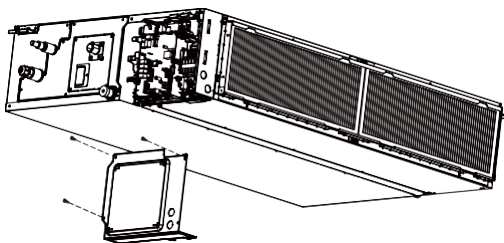
## For 18-24-36-48 model

### To check for water leaks

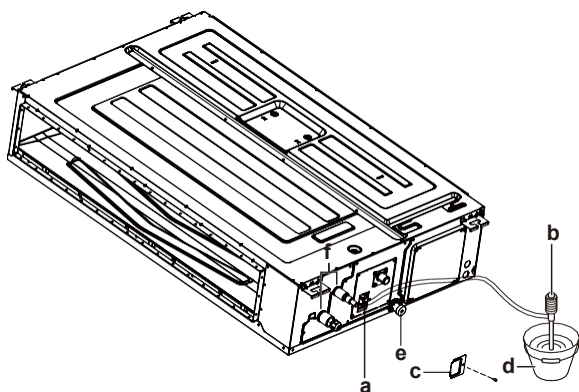
The procedure differs depending on whether electrical wiring is already finished. When electrical wiring is not finished yet, you need to temporarily connect the user interface and power supply to the unit.

#### When electrical wiring is not finished yet

1. Temporarily connect electrical wiring.
2. Remove the switch box cover (a).
3. Connect the single-phase power supply (50 Hz, 230 V) to connections No. 1 and No. 2 on the terminal block for power supply and earth.
4. Reattach the switch box cover (a).



5. Turn ON the power.
6. Start cooling operation.
7. Gradually pour approximately 1 l of water through the air discharge outlet, and check for leaks.



- a Water inlet
- b Portable pump
- c Water inlet cover
- d Bucket (adding water through water inlet)
- e Drain outlet for maintenance
- f Refrigerant pipes

8. Turn OFF the power.
9. Disconnect the electrical wiring.
10. Remove the control box cover.
11. Disconnect the power supply and earth.
12. Reattach the control box cover.

#### When electrical wiring is finished already

1. Start cooling operation.
2. Gradually pour approximately 1 l of water through the air discharge outlet, and check for leaks.

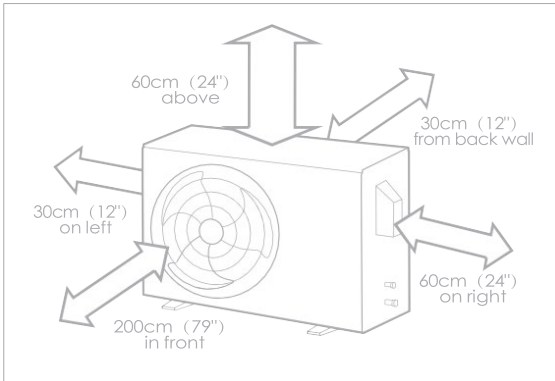
# Install Your Outdoor Unit

## 1 Select installation location

### NOTE : PRIOR TO INSTALLATION

Before installing the outdoor unit, you must choose an appropriate location. The following are standards that will help you choose an appropriate location for the unit.

Proper installation locations meet the following standards:



- ✓ Meets all spatial requirements shown in Installation Space Requirements above.



- ✓ Good air circulation and ventilation.



- ✓ Firm and solid—the location can support the unit and will not vibrate.



- ✓ Noise from the unit will not disturb other people.



- ✓ Protected from prolonged periods of direct sunlight or rain.



- ✓ Where snowfall is anticipated, take appropriate measures to prevent ice buildup and coil damage.

NOTE Install the unit by following local codes and regulations, there may be slightly different between different regions.

### CAUTION:

#### SPECIAL CONSIDERATIONS FOR EXTREME WEATHER

##### If the unit is exposed to heavy wind:

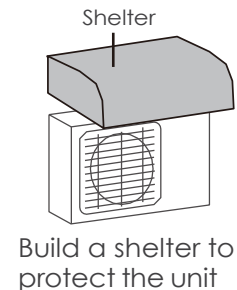
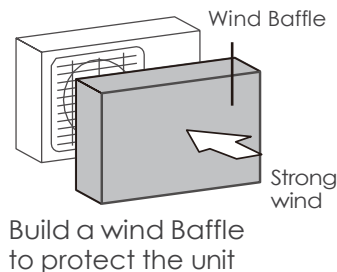
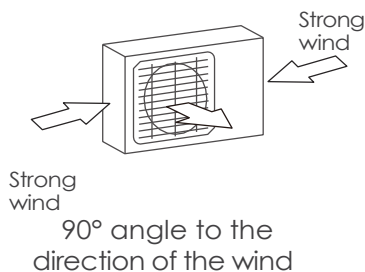
Install unit so that air outlet fan is at a 90° angle to the direction of the wind. If needed, build a barrier in front of the unit to protect it from extremely heavy winds. See Figures below.

##### If the unit is frequently exposed to heavy rain or snow:

Build a shelter above the unit to protect it from the rain or snow. Be careful not to obstruct air flow around the unit.

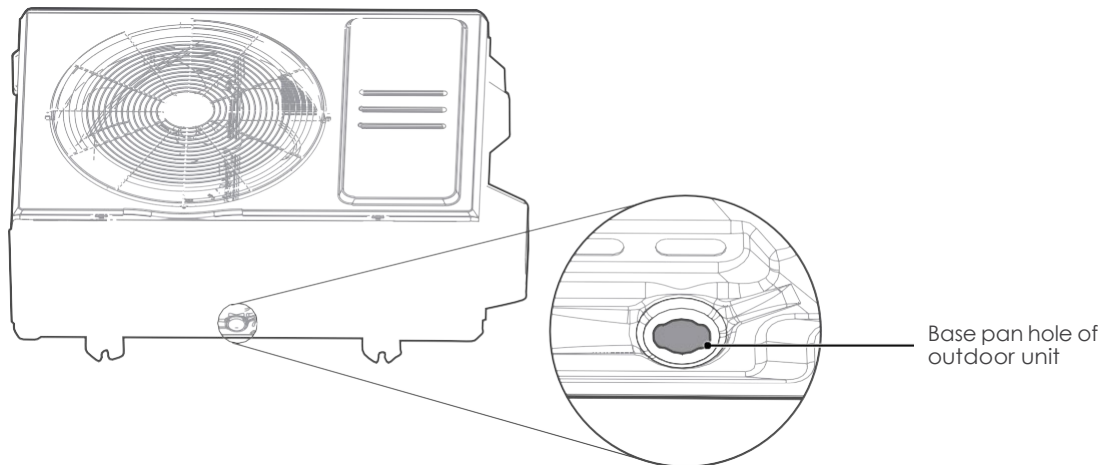
##### If the unit is frequently exposed to salty air(seaside):

Use outdoor unit that is specially designed to resist corrosion.

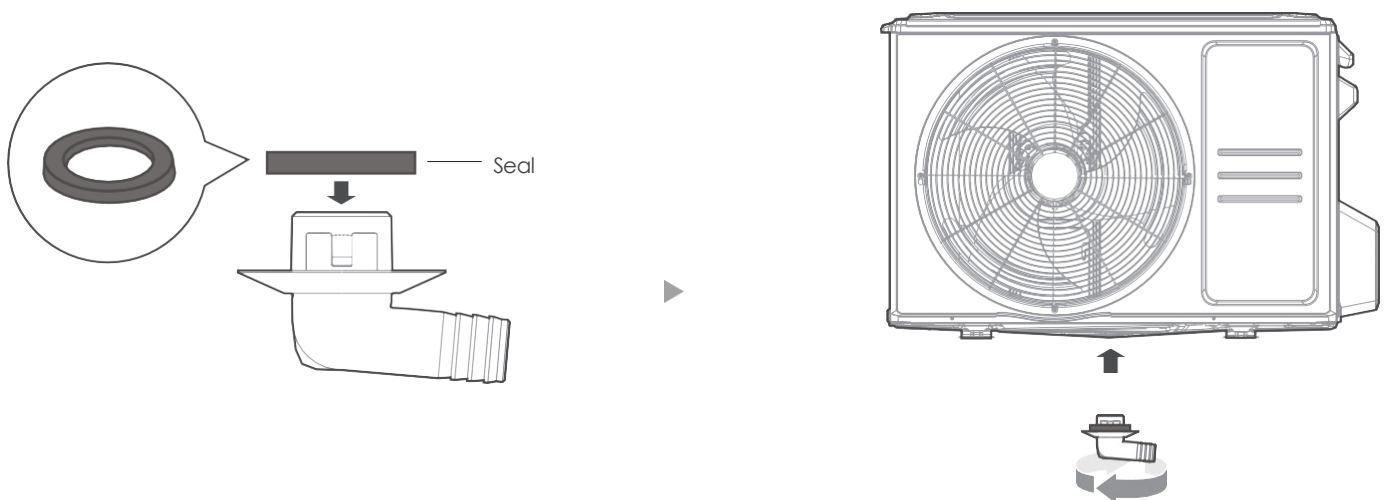


#### DO NOT install unit in the following locations:

- ⊘ Near an obstacle that will block air inlets and outlets.
- ⊘ Near animals or plants that will be harmed by hot air discharge.
- ⊘ In a location that is exposed to large amounts of dust
- ⊘ Near a public street, crowded areas, or where noise from the unit will disturb others.
- ⊘ Near any source of combustible gas.
- ⊘ In a location exposed to a excessive amounts of salty air.

**Step 1:**

Find out the base pan hole of outdoor unit.

**Step 2:**

- Fit the rubber seal on the end of the drain joint that will connect to the outdoor unit.
- Insert the drain joint into the hole in the base pan of the unit. The drain joint will click in place.
- Connect a drain hose extension (not included) to the drain joint to redirect water from the unit during heating mode.

**! IN COLD CLIMATES**

In cold climates, make sure that the drain hose is as vertical as possible to ensure swift water drainage. If water drains too slowly, it can freeze in the hose and flood the unit.

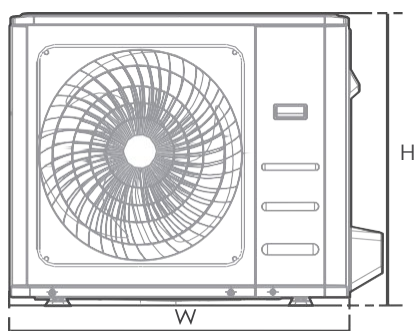
### 3 Anchor Outdoor Unit

#### ⚠ WARNING

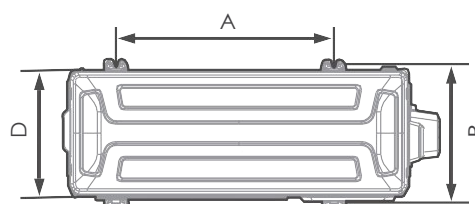
**WHEN DRILLING INTO CONCRETE, EYE PROTECTION IS RECOMMENDED AT ALL TIME.**

- The outdoor unit can be anchored to the ground or to a wall-mounted bracket with bolt (M10). Prepare the installation base of the unit according to the dimensions below.
- The following is a list of different outdoor unit sizes and the distance between their mounting feet. Prepare the installation base of the unit according to the dimensions below.

#### Outdoor Unit Types and Specifications (Split Type Outdoor Unit)



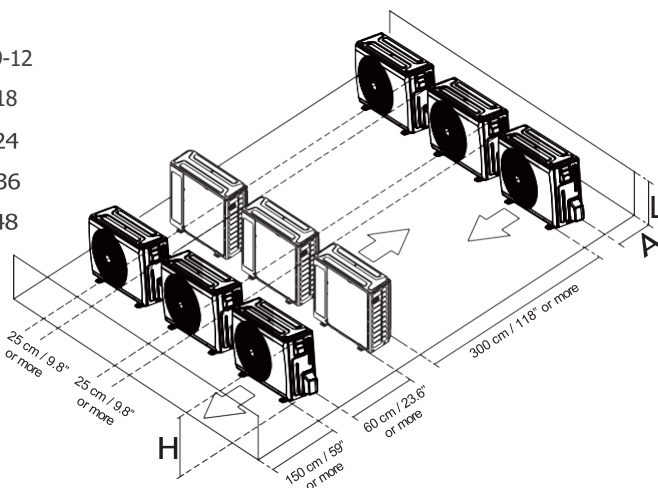
Front view



Top view

(unit: mm/inch)

Outdoor Unit Dimensions W x H x D	Mounting Dimensions		
	Distance A	Distance B	
765x555x303 (30.1x21.8x11.9)	452 (17.8)	286(11.3)	9-12
805x554x330 (31.7x21.8x12.9)	511 (20.1)	317 (12.5)	18
890x673x342 (35x26.5x13.46)	663 (26.1)	354 (13.94)	24
946x810x410 (37.24x31.9x16.14)	673 (26.5)	403 (15.87)	36
980X975X415(38.58X38.39X16.34)	616 (24.25)	397 (15.63)	48



**NOTE**  
 H: Unit height  
 L: Height of the wall behind the unit  
 A: Distance between unit and wall

#### Rows of series installation

The relations between H, A and L are as follows.

	L	A
L ≤ H	L ≤ 1/2H	25 cm / 9.8" or more
	1/2H < L ≤ H	30 cm / 11.8" or more
L > H	Can not be installed	

# REFRIGERANT PIPING CONNECTION

When connecting refrigerant piping, **DO NOT** let substances or gases other than the specified refrigerant enter the unit. The presence of other gases or substances will lower the unit's capacity, and can cause abnormally high pressure in the refrigeration cycle. This can cause explosion and injury.

## Notes on pipe length and elevation

The maximum length and drop height based on models. (Unit: m/ft.)

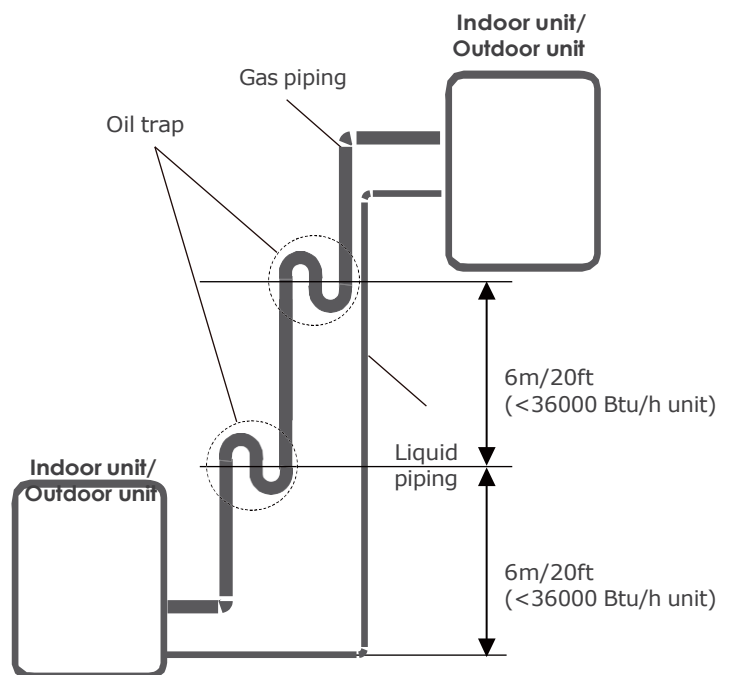
Capacity (Btu/h)	Length of piping	Maximum drop height
9-12	25/82	10/32.8
18	30/98.4	20/65.6
24	50/164	25/82
36-48	75/246	30/98.4

Ensure that the length of the refrigerant pipe, the number of bends, and the drop height between the indoor and outdoor units meets the requirements shown in the table next to it:

### CAUTION

#### Oil traps

If oil flows back into the outdoor unit's compressor, this might cause liquid compression or deterioration of oil return. Oil traps in the rising gas piping can prevent this. An oil trap should be installed every 6m(20ft) of vertical suction line riser (<36000Btu/h unit).



## Connection Instructions—Refrigerant Piping

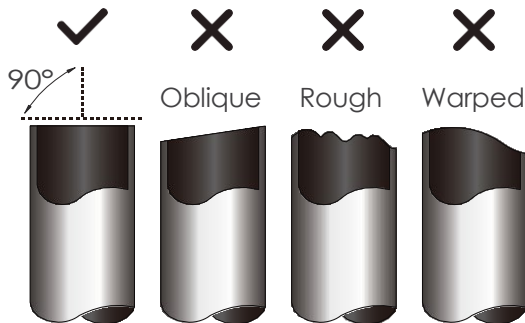
### ⚠ CAUTION

- The branching pipe must be installed horizontally. An angle of more than 10° may cause malfunction.
- **DO NOT** install the connecting pipe until both indoor and outdoor units have been installed.
- Insulate both the gas and liquid piping to prevent condensation.

### Step 1: Cut pipes

When preparing refrigerant pipes, take extra care to cut and flare them properly. This will ensure efficient operation and minimize the need for future maintenance.

Measure the distance between the indoor and outdoor units. Using a pipe cutter, cut the pipe a little longer than the measured distance. Make sure that the pipe is cut at a perfect 90° angle.



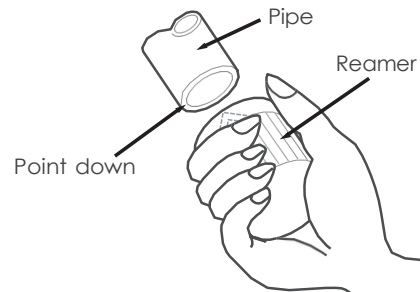
### ● DO NOT DEFORM PIPE WHILE CUTTING

Be extra careful not to damage, dent, or deform the pipe while cutting. This will drastically reduce the heating

### Step 2: Remove burrs

Burrs can affect the air-tight seal of refrigerant piping connection. They must be completely removed.

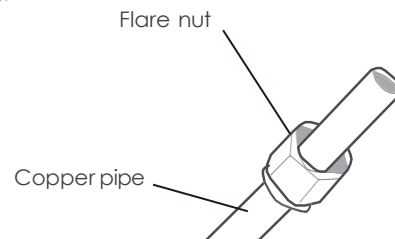
- Hold the pipe at a downward angle to prevent burrs from falling into the pipe.
- Using a reamer or deburring tool, remove all burrs from the cut section of the pipe.



### Step 3: Flare pipe ends

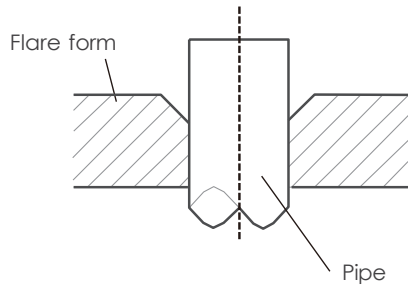
Proper flaring is essential to achieve an airtight seal.

- After removing burrs from cut pipe, seal the ends with PVC tape to prevent foreign materials from entering the pipe.
- Sheath the pipe with insulating material.
- Place flare nuts on both ends of pipe. Make sure they are facing in the right direction, because you can't put them on or change their direction after flaring.

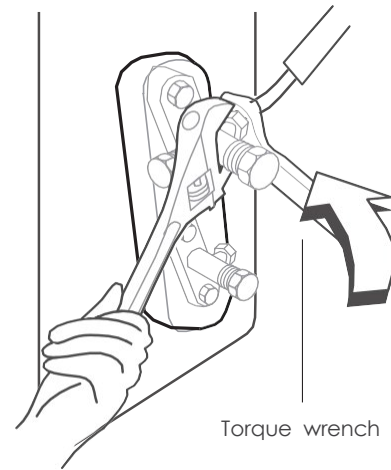


- Remove PVC tape from ends of pipe when ready to perform flaring work.

- Clamp flare form on the end of the pipe. The end of the pipe must extend beyond the flare form.



- Place flaring tool onto the form.
- Turn the handle of the flaring tool clockwise until the pipe is fully flared.



## PIPING EXTENSION BEYOND FLARE FORM

Pipe gauge	Tightening torque	Flare dimension(A) (Unit:mm/Inch)		Flare shape
		Min.	Max.	
∅ 6.35 (∅ 1/4")	18-20 N.m (180-200kgf.cm)	8.4/0.33	8.7/0.34	
∅ 9.52 (∅ 3/8")	32-39 N.m (320-390kgf.cm)	13.2/0.52	13.5/0.53	
∅ 12.7 (∅ 1/2")	49-59 N.m (490-590kgf.cm)	16.2/0.64	16.5/0.65	
∅ 16 (∅ 5/8")	57-71 N.m (570-710kgf.cm)	19.2/0.76	19.7/0.78	

- Remove the flaring tool and flare form, then inspect the end of the pipe for cracks and even flaring.

### Step 4: Connect pipes

Connect the copper pipes to the indoor unit first, then connect it to the outdoor unit. You should first connect the low-pressure pipe, then the high pressure pipe.

- When connecting the flare nuts, apply a thin coat of refrigeration oil to the flared ends of the pipes.
- Align the center of the two pipes that you will connect.
- Tighten the flare nut snugly by hand.
- Using a wrench, grip the nut on the unit tubing.
- While firmly gripping the nut, use a torque wrench to tighten the flare nut according to the torque values in above table.

### NOTICE

Use both a spanner and a torque wrench when connecting or disconnecting pipes to/from the unit.

### CAUTION

Ensure to wrap insulation around the piping. Direct contact with the bare piping may result in burns or frostbite.

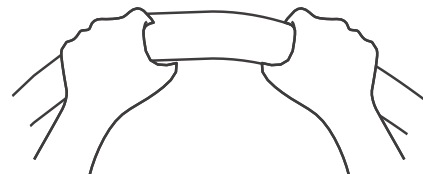
- Make sure the pipe is properly connected. Over tightening may damage the bell mouth and under tightening may lead to leakage.

### NOTICE

#### MINIMUM BEND RADIUS

Carefully bend the tubing in the middle according to the diagram below.

DO NOT bend the tubing more than 90° or more than 3 times.



min-radius 10cm(3.9")

- After connecting the copper pipes to the indoor unit, wrap the power cable, signal cable and the piping together with binding tape.

### NOTICE

DO NOT intertwine signal cable with other wires. While bundling these items together. Do not intertwine or cross the signal cable with any other

# WIRING PRECAUTIONS

## WARNING

BEFORE PERFORMING ANY ELECTRICAL WORK, READ THESE WARNINGS.

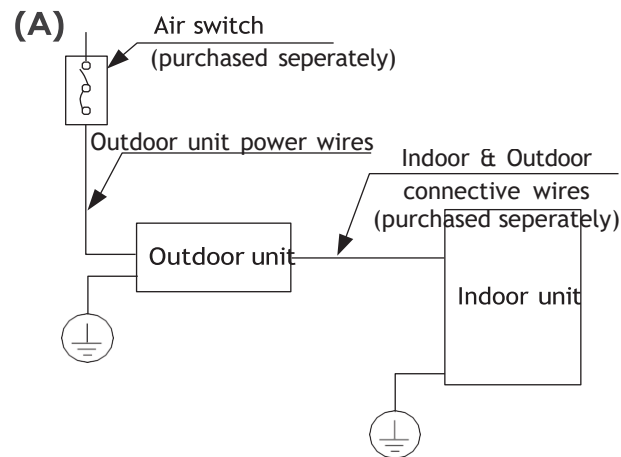
- All wiring must comply with local and national electrical codes, regulations and must be installed by a licensed electrician.
- All electrical connections must be made according to the Electrical Connection Diagram located on the panels of the indoor and outdoor units.
- If there is a serious safety issue with the power supply, stop work immediately. Explain your reasoning to the client, and refuse to install the unit until the safety issue is properly resolved.
- Power voltage should be within 90-110% of rated voltage. Insufficient power supply can cause malfunction, electrical shock, or fire.
- Installation of an external surge suppressor at the outdoor disconnect is recommended.
- If connecting power to fixed wiring, a switch or circuit breaker that disconnects all poles and has a contact separation of at least 1/8in (3mm) must be incorporated in the fixed wiring. The qualified technician must use an approved circuit breaker or switch.
- Only connect the unit to an individual branch circuit. Do not connect another appliance to that outlet.
- Make sure to properly ground the air conditioner.
- Every wire must be firmly connected. Loose wiring can cause the terminal to overheat, resulting in product malfunction and possible fire.
- Do not let wires touch or rest against refrigerant tubing, the compressor, or any moving parts within the unit.
- If the unit has an auxiliary electric heater, it must be installed at least 1 meter (40in) away from any combustible materials.
- To avoid getting an electric shock, never touch the electrical components soon after the power supply has been turned off. After turning of the power, always wait 10 minutes or more before you touch the electrical components.
- Make sure that you do not cross your electrical wiring with your signal wiring. This may cause distortion, interference or possibly damage to circuit boards.
- No other equipment should be connected to the same power circuit.
- Connect the outdoor wires before connecting the indoor wires.

## WARNING

BEFORE PERFORMING ANY ELECTRICAL OR WIRING WORK, TURN OFF THE MAIN POWER TO THE SYSTEM.

## NOTE ON AIR SWITCH

When the maximum current of the air conditioner is more than 16A, an air switch or leakage protection switch with protective device shall be used (purchased separately). When the maximum current of the air conditioner is less than 16A, the power cord of air conditioner shall be equipped with plug (purchased separately).



**NOTE:** The cognographs are for explanation purpose only. Your machine may be slightly different. The actual shape shall prevail.

## OUTDOOR UNIT WIRING

### **⚠ WARNING**

Before performing any electrical or wiring work, turn off the main power to the system.

1. Prepare the cable for connection
  - a. You must first choose the right cable size. Be sure to use H07RN-F cables.

### Minimum Cross-Sectional Area of Power and Signal Cables (For reference)

Rated Current of Appliance (A)	Nominal Cross-Sectional Area (mm <sup>2</sup> )
> 3 and ≤ 6	0.75
> 6 and ≤ 10	1
> 10 and ≤ 16	1.5
> 16 and ≤ 25	2.5
> 25 and ≤ 32	4
> 32 and ≤ 40	6

### CHOOSE THE RIGHT CABLE SIZE

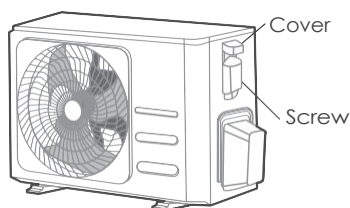
The size of the power supply cable, signal cable, fuse, and switch needed is determined by the maximum current of the unit. The maximum current is indicated on the nameplate located on the side panel of the unit. Refer to this nameplate to choose the right cable, fuse, or switch.

**NOTE:** In North America, please choose the right cable size according to the Minimum Circuit Ampacity indicated on the nameplate of the unit.

- b. Using wire strippers, strip the rubber jacket from both ends of the signal cable to reveal approximately 15cm (5.9") of wire.
- c. Strip the insulation from the ends.
- d. Using a wire crimper, crimp u-lugs on the ends.

**NOTE:** When connecting the wires, strictly follow the wiring diagram found inside the electrical box cover.

2. Unscrew the electrical wiring cover and remove it.



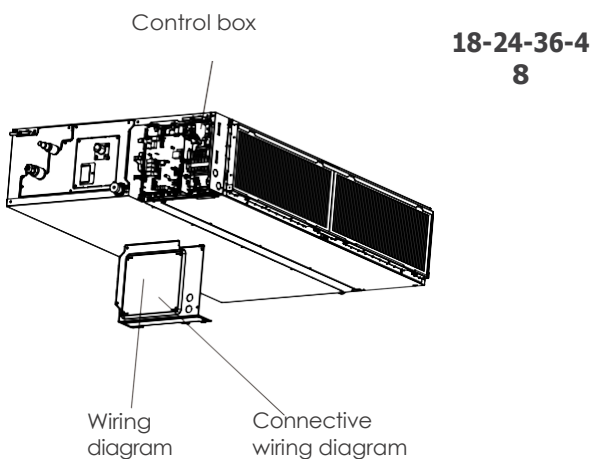
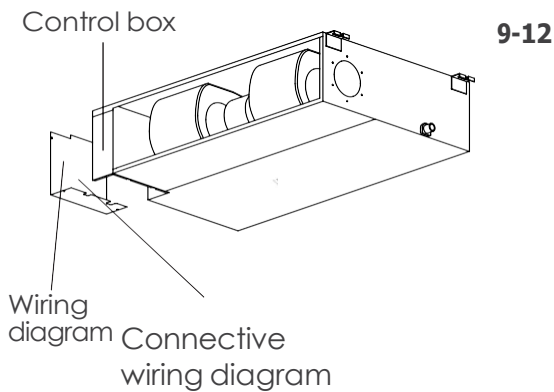
3. Connect the u-lugs to the terminals  
Match the wire colors/labels with the labels on the terminal block. Firmly screw the u-lug of each wire to its corresponding terminal.

4. Clamp down the cable with the cable clamp.
5. Insulate unused wires with electrical tape. Keep them away from any electrical or metal parts.
6. Reinstall the cover of the electric control box.

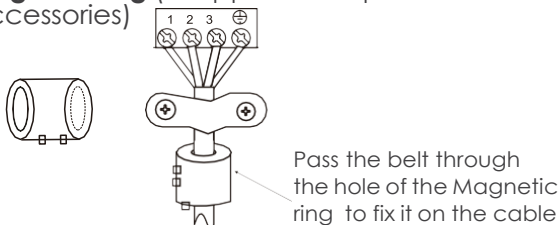
# INDOOR UNIT WIRING

1. Prepare the cable for connection.
  - a. Using wire strippers, strip the rubber jacket from both ends of the signal cable to reveal about 15cm (5.9") of the wire.
  - b. Strip the insulation from the ends of the wires.
  - c. Using a wire crimper, crimp the u-lugs to the ends of the wires.
  - d. For the connection cable between indoor and outdoor units, 4\*1.0mm copper core cable must be used.
  - e. You must first choose the right cable size. Be sure to use H07RN-F cables.
2. Remove the cover of the electric control box on your indoor unit.
3. Connect the u-lugs to the terminals.

Match the wire colors/labels with the labels on the terminal block. Firmly screw the u-lug of each wire to its corresponding terminal. Refer to the Serial Number and Wiring Diagram located on the cover of the electric control box.



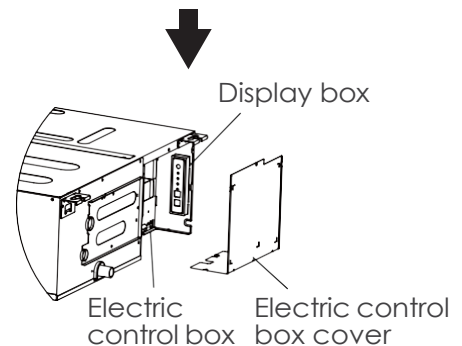
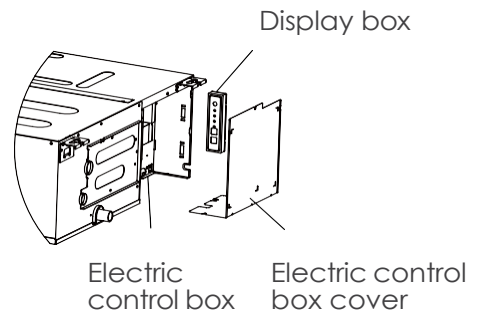
**Magnetic ring** (if supplied and packed with the accessories)



## ⚠ CAUTION

- While connecting the wires, please strictly follow the wiring diagram.
- The refrigerant circuit can become very hot. Keep the interconnection cable away from the copper tube.

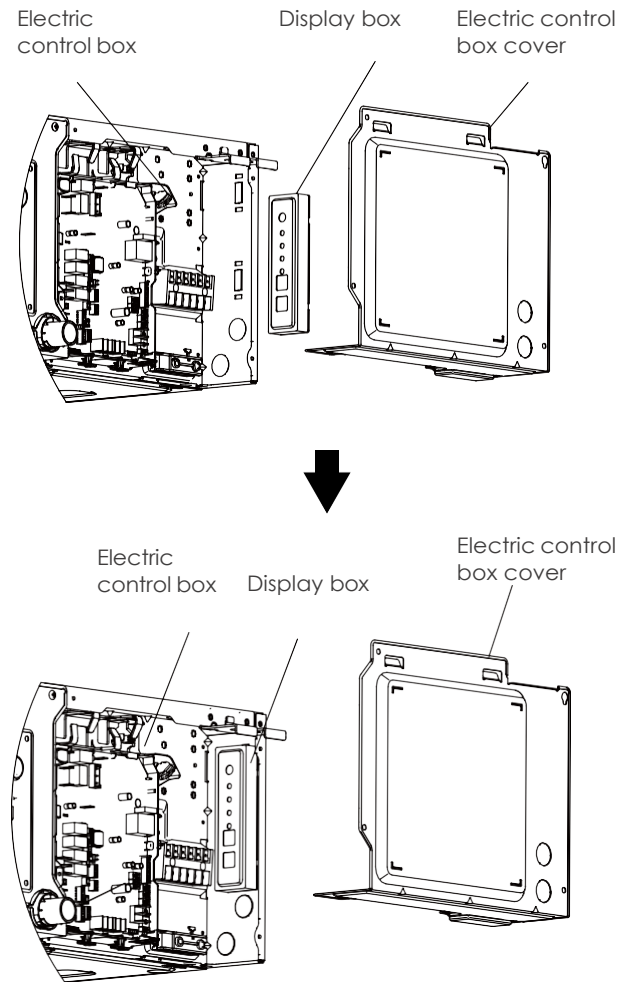
4. Clamp down the cable with the cable clamp. The cable must not be loose or pull on the u-lugs.
5. The display box needs to be installed in the electric control box, the display box needs to be installed inside the electric control, stuck on the electric control box sheet metal clips. (9-12 models)



6. Reattach the electric box cover.

## 18-24-36-48 models

6. Reattach the electric box cover. Before installing the electric control box cover, remove the rubber plug on it.
7. If the indoor unit is equipped with a display box, it needs to be realistic and installed in the electric control box.



## Outdoor Power Supply Specifications

MODEL(Btu/h)		≤18K
POWER	PHASE	1 Phase
	VOLT	208-240V
CIRCUIT BREAKER/ FUSE(A)		25/20

MODEL(Btu/h)		≤18K	19K~24K	25K~36K	37K~48K	49K~60K
POWER	PHASE	1 Phase	1 Phase	1 Phase	1 Phase	1 Phase
	VOLT	208-240V	208-240V	208-240V	208-240V	208-240V
CIRCUIT BREAKER/ FUSE(A)		25/20	32/25	50/40	70/55	70/60

MODEL(Btu/h)		≤36K	37K~60K	≤36K	37K~60K
POWER	PHASE	3 Phase	3 Phase	3 Phase	3 Phase
	VOLT	380-420V	380-420V	208-240V	208-240V
CIRCUIT BREAKER/FUSE(A)		25/20	32/25	32/25	45/35

# AIR EVACUATION

## NOTE

When opening valve stems, turn the hexagonal wrench until it hits against the stopper. Do not try to force the valve to open further.

## Preparations and precautions

Air and foreign matter in the refrigerant circuit can cause abnormal rises in pressure, which can damage the air conditioner, reduce its efficiency, and cause injury. Use a vacuum pump and manifold gauge to evacuate the refrigerant circuit, removing any non-condensable gas and moisture from the system. Evacuation should be performed upon initial installation and when unit is relocated.

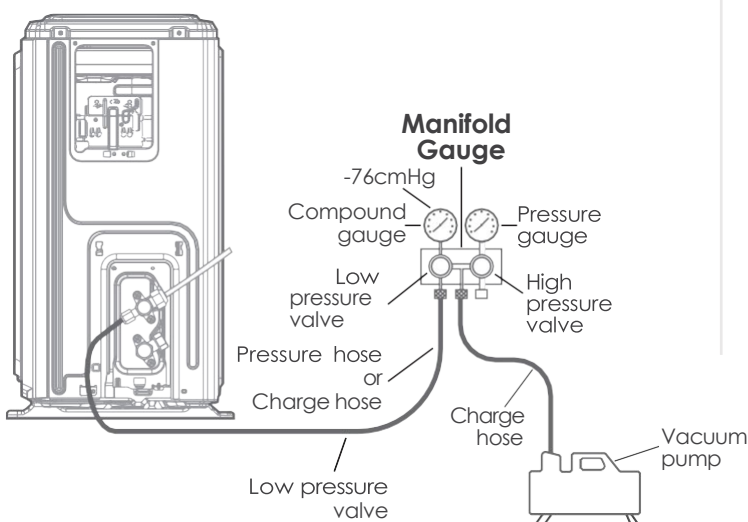
### BEFORE PERFORMING EVACUATION

- ✓ Check to make sure the connective pipes between the indoor and outdoor units are connected properly.
- ✓ Check to make sure all wiring is connected properly.

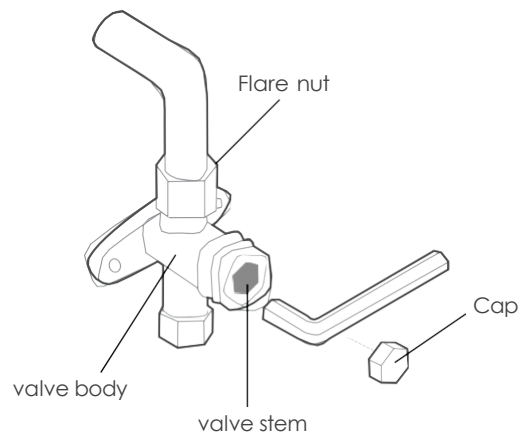
## Evacuation Instructions

1. Connect the charge hose of the manifold gauge to service port on the outdoor unit's low pressure valve.
2. Connect another charge hose from the manifold gauge to the vacuum pump.
3. Open the Low Pressure side of the manifold gauge. Keep the High Pressure side closed.
4. Turn on the vacuum pump to evacuate the system.
5. Run the vacuum for at least 15 minutes, or until the Compound Meter reads  $-76\text{cmHg}$  ( $-10^5\text{Pa}$ ).

### Outdoor unit



6. Close the Low Pressure side of the manifold gauge, and turn of the vacuum pump.
7. Wait for 5 minutes, then check that there has been no change in system pressure.
8. If there is a change in system pressure, refer to Gas Leak Check section for information on how to check for leaks. If there is no change in system pressure, unscrew the cap from the packed valve (high pressure valve).
9. Insert hexagonal wrench into the packed valve (high pressure valve) and open the valve by turning the wrench in a 1/4 counterclockwise turn. Listen for gas to exit the system, then close the valve after 5 seconds.
10. Watch the Pressure Gauge for one minute to make sure that there is no change in pressure. The Pressure Gauge should read slightly higher than atmospheric pressure.
11. Remove the charge hose from the service port.



12. Using hexagonal wrench, fully open both the high pressure and low pressure valves.
13. Tighten valve caps on all three valves (service port, high pressure, low pressure) by hand. You may tighten it further using a torque wrench if needed.

# NOTE ON ADDING REFRIGERANT

**⚠ CAUTION**  
**DO NOT** mix refrigerant types.

Some systems require additional charging depending on pipe lengths. The standard pipe length varies according to local regulations. For example, in North America, the standard pipe length is 7.5m (25'). In other areas, the standard pipe length is 5m (16'). The refrigerant should be charged from the service port on the outdoor unit's low pressure valve. The additional refrigerant to be charged can be calculated using the following formula:

	Liquid Side Diameter		
	φ6.35(1/4")	φ9.52(3/8")	φ12.7(1/2")
<b>R32 :</b>	(Total pipe length - standard pipe length) x 12g(0.13oz)/m(ft)	(Total pipe length - standard pipe length) x 24g(0.26oz)/m(ft)	-

**⚠ CAUTION** **DO NOT** mix refrigerant types.

# TEST RUN

## CAUTION

Failure to perform the test run may result in unit damage, property damage, or personal injury.

### Before test run

A test run must be performed after the entire system has been completely installed. Confirm the following points before performing the test:

- a) Indoor and outdoor units are properly installed.
- b) Piping and wiring are properly connected.
- c) No obstacles near the inlet and outlet of the unit that might cause poor performance or product malfunction.
- d) Refrigeration system does not leak.
- e) Drainage system is unimpeded and draining to a safe location.
- f) Heating insulation is properly installed.
- g) Grounding wires are properly connected.
- h) Length of the piping and additional refrigerant capacity have been recorded.
- i) Power voltage is the correct voltage for the air conditioner

### Test Run Instructions

1. Open both the liquid and gas stop valves.
2. Turn on the main power switch and allow the unit to warm up.
3. Set the air conditioner to COOL mode.
4. For the Indoor Unit
  - a. Ensure the remote control and its buttons work properly.
  - b. Ensure the louvers move properly and can be changed using the remote control.
  - c. Double check to see if the room temperature is being registered correctly.
  - d. Ensure the indicators on the remote control and the display panel on the indoor unit work properly.
  - e. Ensure the manual buttons on the indoor unit works properly.
5. For the Outdoor Unit
  - a. Check to see if the refrigeration system is leaking.
  - b. Make sure there is no vibration or abnormal noise during operation.
  - c. Ensure the wind, noise, and water generated by the unit do not disturb your neighbors or pose a safety hazard.
6. Drainage Test
  - a. Ensure the drainpipe flows smoothly. New buildings should perform this test before finishing the ceiling.
  - b. Remove the test cover. Add 2,000ml of water to the tank through the attached tube.
  - c. Turn on the main power switch and run the air conditioner in COOL mode.
  - d. Listen to the sound of the drain pump to see if it makes any unusual noises.
  - e. Check to see that the water is discharged. It may take up to one minute before the unit begins to drain depending on the drainpipe.
  - f. Make sure that there are no leaks in any of the piping.
  - g. Stop the air conditioner. Turn of the main power switch and reinstall the test cover.

**NOTE:** If the unit malfunctions or does not operate according to your expectations, please refer to the Troubleshooting section of the Owner's Manual before calling customer service.

# PACKING AND UNPACKING THE UNIT

Instructions for packing unpacking the unit:

Unpacking:

Indoor unit:

1. Cut the packing belt.
2. Unpack the package.
3. Take out the packing cushion and packing support.
4. Remove the packing film.
5. Take out the accessories.
6. Lift the machine out and lay it flat.

Outdoor Unit

1. Cut the packing belt.
2. Take the unit out of the package.
3. Remove the foam from the unit.
4. Remove the packing film from the unit.

Packing:

Indoor unit:

1. Put the indoor unit into the packing film.
2. Put the accessories in.
3. Place the packing cushion and packing support.
4. Put the indoor unit into the package.
5. Close the package and seal it.
6. Using the packing belt if necessary.

Outdoor unit:

1. Put the outdoor unit into the packing film.
2. Put the bottom foam into the box.
3. Put the outdoor unit into the package, then put the upper packaging foam on the unit.
4. Close the package and seal it.
5. Using the packing belt if necessary.

**NOTE:** Please keep all packaging items if you may need in the future.

# TABLE DES MATIÈRES

CONSIGNES DE SÉCURITÉ .....	02
DÉPANNAGE .....	09
INSTALLATION DU PRODUIT .....	13
APERÇU DU PRODUIT .....	16
RACCORDEMENT DE LA TUYAUTERIE DE RÉFRIGÉRANT .....	29
PRÉCAUTIONS DE CÂBLAGE .....	32
ÉVACUATION D'AIR .....	38
NOTE RELATIVE À L'AJOUT DE RÉFRIGÉRANT .....	39
ESSAI DE FONCTIONNEMENT .....	40
MISE EN SERVICE .....	41
EMBALLAGE ET DÉBALLAGE DE L'UNITÉ .....	42

## Prière de lire ce manuel

Vous y trouverez de nombreux conseils utiles sur la façon d'utiliser et d'entretenir convenablement votre climatiseur. Quelques soins préventifs de votre part peuvent vous faire gagner du temps et vous économiser des frais sur la durée de vie de votre climatiseur. Il se peut que ces consignes ne couvrent pas toutes les conditions d'utilisation possible. Le bon sens et le respect de la sécurité sont nécessaires au moment d'installer, de faire fonctionner et de faire l'entretien de ce produit.

# CONSIGNES DE SÉCURITÉ

## Utilisation prévue

Ces directives de sécurité visent à éviter les risques imprévus ou les dommages causés par un fonctionnement dangereux ou incorrect de l'appareil. Veuillez contrôler l'emballage et l'appareil lors de sa réception pour vérifier que tout est intact, en gage de la sécurité de fonctionnement. Si vous découvrez un quelconque dommage, veuillez contacter le détaillant ou le revendeur. Par mesure de sécurité, toute modification ou altération de l'appareil est interdite. Une mauvaise utilisation peut être source de dangers et rend la garantie caduque.

## Explication des symboles



### MISE EN GARDE

Le signe de mise en garde indique un danger à niveau de risque moyen qui, s'il n'est pas évité, peut se traduire par la mort ou des blessures graves.



### ATTENTION

Le signe de mise en garde indique un danger à niveau de risque faible qui, s'il n'est pas évité, peut se traduire par des blessures légères à modérées.

Lire attentivement ces consignes de fonctionnement avant d'utiliser/mettre en service l'appareil et les garder à proximité immédiate du lieu d'installation ou de l'appareil pour un usage ultérieur !

## MISE EN GARDE

- Cet appareil peut être utilisé par des enfants âgés de 8 ans et plus et des personnes ayant des capacités physiques, sensorielles ou mentales limitées ou manquant d'expérience ou de savoir-faire, à condition qu'ils soient sous la supervision d'un responsable ou aient été formés à l'utilisation de l'appareil en toute sécurité en connaissant les dangers encourus. Les enfants ne doivent pas jouer avec l'appareil. Le nettoyage et l'entretien par l'utilisateur ne doivent pas être effectués par des enfants sans supervision (Pays membres de l'Union européenne).

## MISES EN GARDE POUR L'UTILISATION DU PRODUIT

- En cas de situation anormale (comme une odeur de brûlé), éteindre immédiatement l'unité et débrancher l'alimentation. Appelez votre revendeur pour des instructions afin d'éviter l'électrocution, l'incendie ou des blessures corporelles.
- **Ne pas** insérer les doigts, des tiges ou d'autres objets dans l'entrée ou la sortie d'air. Cela peut causer des blessures, car le ventilateur peut tourner à grande vitesse.
- **Ne pas** utiliser de sprays inflammables à proximité de l'unité comme de la laque pour les cheveux, de la peinture, etc. Cela peut provoquer un incendie ou une combustion.
- **Ne pas** stocker d'essence ou de substances inflammables près du climatiseur. Les gaz émis peuvent s'accumuler autour de l'unité et provoquer une explosion.
- **Ne pas** faire fonctionner le climatiseur dans une salle humide telle qu'une salle de bain ou une buanderie. Une exposition excessive à l'eau peut provoquer un court-circuit des composants électriques.
- **Ne pas** exposer trop longtemps votre corps à l'air frais.
- **Ne pas** laisser les enfants jouer avec le climatiseur. Autour de l'unité, les enfants doivent être surveillés en permanence.
- Si le climatiseur est utilisé avec des brûleurs ou d'autres unités de chauffage, aérez entièrement la pièce pour éviter un manque d'oxygène et la formation de monoxyde de carbone.
- Dans certains environnements, tels que les cuisines, les salles de serveurs, etc., l'utilisation d'unités de climatisation spécialement conçues est fortement recommandée.
- Une mauvaise qualité d'installation, de réglage, de service ou d'entretien et une altération peuvent causer des dégâts matériels, des blessures corporelles voire un décès. L'installation et l'entretien doivent être effectués par un installateur professionnel HVAC qualifié ou équivalent, un prestataire de services de maintenance ou le fournisseur de gaz.
- Si le câble d'alimentation est endommagé, il doit être remplacé par le fabricant, son agent de maintenance ou des personnes de qualification similaire pour éviter tout risque.

## ATTENTION

- Éteignez le climatiseur et débranchez l'alimentation si vous ne l'utilisez pas pendant une longue période.
- Assurez-vous que le condensat d'eau s'écoule sans entrave de l'unité.
- **Ne pas** faire fonctionner le climatiseur avec les mains mouillées. Cela peut provoquer une électrocution.
- **Ne pas** utiliser l'appareil à d'autres fins que l'utilisation prévue.
- **Ne pas** monter sur l'unité ou déposer des objets sur l'unité extérieure.
- **Ne pas** faire fonctionner les climatiseurs pendant de longues périodes lorsque l'humidité est trop élevée ou lorsque des portes ou des fenêtres restent longtemps ouvertes.
- Comme pour tout équipement mécanique, le contact avec les bords tranchants de la tôle peut entraîner des blessures. Soyez prudent lorsque vous manipulez cet équipement et portez des gants et des vêtements de protection.

## ⚠ MISES EN GARDE ÉLECTRIQUES

- Utilisez uniquement le câble d'alimentation spécifié. Si le câble d'alimentation est endommagé, il doit être remplacé par le fabricant, son agent de maintenance ou des personnes de qualification similaire pour éviter tout risque.
- Pour éviter une électrocution, le produit doit être mis à la terre au moment de l'installation.
- Pour tous les travaux d'électricité, veuillez suivre toutes les normes de câblage locales et nationales, les réglementations et le manuel d'installation. Connectez les câbles et serrez-les fermement pour éviter que des contraintes extérieures n'endommagent la borne. Des raccordements électriques incorrects peuvent provoquer une surchauffe et un incendie, ainsi que des électrocutions. Tous les raccordements électriques doivent être effectués conformément au schéma de raccordement électrique situé sur les panneaux des unités intérieures et extérieures. Tout le câblage doit être correctement posé pour que le couvercle du panneau de commande puisse se fermer correctement. Si le couvercle du panneau de commande n'est pas correctement fermé, cela peut entraîner de la corrosion, les points de raccordement à la borne peuvent chauffer, s'enflammer ou provoquer une électrocution.
- Prévoir un disjoncteur avec un courant de fuite de 30mA sur le réseau.
- Si le CÂBLE D'ALIMENTATION est endommagé, il doit être remplacé par le fabricant, son agent de maintenance ou des personnes de qualification similaire pour éviter tout risque.

## ⚠ MISES EN GARDE POUR L'INSTALLATION DU PRODUIT

- L'installation doit être effectuée par un revendeur agréé ou un spécialiste. Une installation défectueuse peut provoquer une fuite d'eau, une électrocution ou un incendie.
- L'installation doit être effectuée conformément aux instructions d'installation. Une installation incorrecte peut provoquer une fuite d'eau, un choc électrique ou un incendie.
- Contacter un technicien de service autorisé pour la réparation ou la maintenance de l'appareil. L'appareil doit être installé conformément aux réglementations de câblage nationales.
- Utiliser uniquement les accessoires et les pièces fournis, ainsi que les outils spécifiés pour l'installation. L'utilisation de pièces non standard peut provoquer des fuites d'eau, des électrocutions, des incendies et des dommages à l'appareil.
- Installer l'appareil sur un sol ferme, capable de supporter son poids. Si l'emplacement choisi ne peut supporter le poids de l'appareil ou si l'installation n'est pas effectuée correctement, l'appareil peut tomber, causer des blessures et des dommages graves.
- Installer la tuyauterie de vidange conformément aux instructions de ce manuel. Une vidange insuffisante peut être à l'origine d'un dégât des eaux.
- **Ne pas** installer l'appareil dans un endroit pouvant être exposé à fuite des gaz combustibles. Une accumulation de gaz combustible autour de l'appareil peut provoquer un incendie.

- Ne démarrez l'appareil que lorsque tous les travaux sont terminés.
- Lorsqu'il faut déplacer le climatiseur, consultez des techniciens de service expérimentés pour le débrancher et le réinstaller.
- Pour installer l'appareil sur son support, veuillez lire les chapitres « Installation de l'unité intérieure » et « Installation de l'unité extérieure » pour de plus amples précisions.
- Danger de poids excessif - Faites appel à deux personnes ou davantage pour déplacer et installer l'unité. Le non-respect de cette consigne peut être à l'origine de blessures dorsales ou autres.

### **⚠ MISES EN GARDE CONCERNANT LE NETTOYAGE ET L'ENTRETIEN**

- Éteignez le dispositif et débranchez-le avant le nettoyage. Le non-respect de cette consigne peut provoquer une électrocution.
- Ne pas nettoyer le climatiseur à grandes eaux.
- Ne pas nettoyer le climatiseur avec des produits de nettoyage combustibles. Les produits de nettoyage combustibles peuvent provoquer un incendie ou une déformation.

### **💡 NOTE RELATIVE AUX SPÉCIFICATIONS DES FUSIBLES**

- La carte de circuit imprimé du climatiseur peut être munie d'un fusible pour fournir une protection contre les surintensités. Ce fusible doit être remplacé par un composant identique.
- Les spécifications du fusible (si l'appareil en est équipé) sont imprimées sur le circuit imprimé, par exemple T5A/250VAC et T10A/250VAC.

### **💡 MISES EN GARDE POUR L'UTILISATION DE RÉFRIGÉRANT INFLAMMABLE**

- Lorsqu'on utilise un réfrigérant inflammable, l'appareil doit être entreposé dans une zone ventilée où la taille de la salle correspond à celle spécifiée pour le fonctionnement. Pour connaître la dimension minimale de la pièce abritant des modèles à réfrigérant R32, consultez le tableau suivant :

**Si les appareils sont destinés à être raccordés de manière permanente à un câblage fixe, il est nécessaire d'installer un dispositif de déconnexion sur tous les pôles, avec une distance minimale de 3 mm entre les pôles, un interrupteur différentiel (RCD) ayant un courant différentiel résiduel assigné de déclenchement ne dépassant pas 30 mA, ainsi qu'un dispositif de déconnexion dans le câblage fixe, conformément aux normes de câblage.**

Montage au plafond	Montage mural *
m (kg) — A <sub>min</sub> (m <sup>2</sup> )	m (kg) — A <sub>min</sub> (m <sup>2</sup> )
≤2.503 — 4	≤ 2,048 — 4
2,503 < m ≤ 2,6 — 4,32	2,048 < m ≤ 2,2 — 4,62
2,6 < m ≤ 2,8 — 5,01	2,2 < m ≤ 2,4 — 5,50
2,8 < m ≤ 3,0 — 5,75	2,4 < m ≤ 2,6 — 6,45
3,0 < m ≤ 3,2 — 6,54	2,6 < m ≤ 2,8 — 7,48
3,2 < m ≤ 3,4 — 7,38	2,8 < m ≤ 3,0 — 8,59
3,4 < m ≤ 3,6 — 8,28	3,0 < m ≤ 3,2 — 9,77
3,6 < m ≤ 3,8 — 9,22	3,2 < m ≤ 3,4 — 11,1
3,8 < m ≤ 4,0 — 10,3	3,4 < m ≤ 3,6 — 12,4
4,0 < m ≤ 4,2 — 11,3	3,6 < m ≤ 3,8 — 13,8
4,2 < m ≤ 4,4 — 12,4	3,8 < m ≤ 4,0 — 15,3
4,4 < m ≤ 4,6 — 13,6	4,0 < m ≤ 4,2 — 16,9
4,6 < m ≤ 4,8 — 14,8	4,2 < m ≤ 4,4 — 18,5
4,8 < m ≤ 5,0 — 16,0	4,4 < m ≤ 4,6 — 20,2
5,0 < m ≤ 5,2 — 17,3	4,6 < m ≤ 4,8 — 22,0
5,2 < m ≤ 5,4 — 18,7	4,8 < m ≤ 5,0 — 23,9
5,4 < m ≤ 5,6 — 20,1	5,0 < m ≤ 5,2 — 25,8
5,6 < m ≤ 5,8 — 21,5	5,2 < m ≤ 5,4 — 27,9
5,8 < m ≤ 6,0 — 23,0	5,4 < m ≤ 5,6 — 29,9
	5,6 < m ≤ 5,8 — 32,1
	5,8 < m ≤ 6,0 — 34,4

m : La quantité de réfrigérant représentée par « m » dans le tableau est la somme de la charge nominale de la plaque signalétique et de la quantité de réfrigérant supplémentaire mentionnée dans le manuel d'instruction NOTE SUR L'AJOUT DE RÉFRIGÉRANT.

A<sub>min</sub>: Surface minimale au sol.

\* Uniquement pour les modèles 18-24-36-48.

- Les connecteurs mécaniques réutilisables et les joints évasés ne sont pas autorisés à l'intérieur (exigences de la norme EN).
- Lorsque les connecteurs mécaniques sont réutilisés à l'intérieur, les pièces d'étanchéité doivent être remplacées.

## Directives européennes en matière d'élimination

Ce marquage figurant sur le produit ou dans sa documentation indique que les déchets d'équipements électriques et électroniques ne doivent pas être mélangés avec les déchets ménagers ordinaires.



**Élimination correcte de ce produit**  
(Déchets d'équipements électriques et électroniques)

Cet appareil contient du réfrigérant et d'autres matériaux potentiellement dangereux. Au moment de l'élimination de cet appareil, la loi exige une collecte et un traitement spécifiques. **Ne pas** jeter ce produit avec les déchets ménagers ou les déchets municipaux non triés.

## Avis spécial

L'abandon de cet appareil dans la forêt ou dans d'autres environnements naturels est dangereux pour la santé et nuisible à l'environnement. Des substances dangereuses peuvent s'infiltrer dans les eaux souterraines et entrer dans la chaîne alimentaire.

La pression statique mesurée

<b>MODEL</b>	<b>9 à 18K</b>
<b>PRESSION</b>	0,10 dans-H <sub>2</sub> O(25Pa)

La pression statique mesurée

<b>MODEL</b>	<b>9 à 24K</b>	<b>30 à 36K</b>	<b>42 à 60K</b>
<b>PRESSION</b>	0,10 dans-H <sub>2</sub> O(25Pa)	0,15 dans-H <sub>2</sub> O(37Pa)	0,20 dans-H <sub>2</sub> O(50Pa)

## REMARQUE

La pression statique externe totale fonctionnelle maximale ne doit pas dépasser 0,80 dans la colonne d'eau ou 100 Pa. Le débit d'air diminue considérablement au-delà de 0,80 dans la colonne d'eau ou 100 Pa. La conception du système doit tenir compte de l'augmentation de la résistance des filtres au fur et à mesure qu'ils s'encrassent.

## ENTRETIEN ET MAINTENANCE

### ATTENTION

#### Nettoyage de l'unité intérieure

- **ÉTEIGNEZ** toujours votre système de climatisation et débranchez son alimentation électrique avant tout nettoyage ou maintenance.
- Utilisez uniquement un chiffon doux et sec pour essuyer l'unité. Si l'unité est particulièrement sale, vous pouvez la nettoyer avec un chiffon trempé dans de l'eau chaude.
- Ne pas utiliser des produits chimiques ou des chiffons traités chimiquement pour nettoyer l'unité
- Ne pas utiliser du benzène, du diluant à peinture, de la poudre à polir ou d'autres solvants pour nettoyer l'unité. Ils peuvent craqueler ou déformer la surface en plastique.
- Avant de changer le filtre ou de nettoyer, éteignez l'unité et débranchez-la. L'élimination et la maintenance doivent être effectuées par un technicien qualifié.
- Lorsque vous retirez le filtre, ne touchez pas les parties métalliques de l'unité. Les bords métalliques tranchants peuvent vous couper.
- Ne pas utiliser l'eau pour nettoyer l'intérieur de l'unité intérieure. Cela peut détruire l'isolation et provoquer une électrocution.
- Ne pas exposer le filtre à la lumière directe du soleil lors du séchage. Cela peut détruire le filtre.
- Toute opération de maintenance et de nettoyage de l'unité intérieure doit être effectuée par un revendeur agréé ou un prestataire de services agréé.
- Toute réparation de l'unité doit être effectuée par un revendeur agréé ou un prestataire de services agréé.
- La maintenance ou le nettoyage de l'unité ne peut être effectué par l'utilisateur.

#### Maintenance de votre climatiseur.

##### Maintenance - Non-utilisation pendant une longue durée

Si vous prévoyez de ne pas utiliser votre climatiseur pendant une longue durée :



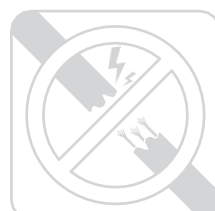
Éteignez l'unité et débranchez-la



Allumez la fonction FAN (VENTILATEUR) jusqu'à ce que l'unité soit complètement sèche

##### Maintenance – Inspection pré-saison

Après de longues durées de non-utilisation, ou avant des périodes d'utilisation fréquente :



Vérifiez si les câbles sont en bon état



Vérifier l'absence de fuites



Assurez-vous que rien ne bloque les entrées et sorties d'air

# DÉPANNAGE

## ⚠ ATTENTION

Si l'une de ces situations se présente, éteignez immédiatement votre appareil !

- Le câble d'alimentation est endommagé ou anormalement chaud
- Vous sentez une odeur de brûlé
- L'appareil émet de sons forts ou anormaux
- Un fusible d'alimentation grille ou le disjoncteur se déclenche fréquemment
- De l'eau ou d'autres objets tombent dans ou hors de l'appareil

**N'ESSAYEZ PAS DE LE RÉPARER PAR VOUS-MÊME ! CONTACTEZ IMMÉDIATEMENT UN FOURNISSEUR DE SERVICES AGRÉÉ.**

## Problèmes courants

Ces problèmes ne constituent pas un dysfonctionnement et, dans la plupart des cas, ne nécessitent aucune réparation.

Problème	Causes possibles
<b>L'appareil ne s'allume pas lorsque vous appuyez sur le bouton ON/OFF</b>	L'appareil a une fonction de protection de 3 minutes qui empêche l'appareil de surcharger. L'appareil ne peut pas être redémarré dans les trois minutes suivant la mise hors tension.
	Modèles de refroidissement et de chauffage : Si le voyant de fonctionnement et de PRE-DEF (Préchauffage/ Dégivrage) sont allumés, la température extérieure est trop froide et le vent anti-froid de l'appareil est activé pour dégivrer l'appareil.
	Pour les modèles à refroidissement uniquement : Si l'indicateur « Fan Only » s'allume, la température extérieure est trop basse et la protection anti-gel de l'appareil est activée pour dégivrer l'appareil.
<b>L'appareil passe du mode COOL/HEAT (refroidissement/ chauffage) au mode FAN</b>	L'appareil peut changer de réglage pour empêcher la formation de gel sur l'appareil. Une fois que la température augmente, l'appareil se remet à fonctionner dans le mode précédemment sélectionné.
	La température réglée ayant été atteinte, l'appareil éteint le compresseur. L'appareil continuera à fonctionner lorsque la température fluctuera à nouveau.
<b>L'unité intérieure émet une brume blanche</b>	Dans les régions humides, une grande différence de température entre l'air de la pièce et l'air condensé peut provoquer une brume blanche.
<b>Les unités intérieures et extérieures émettent une brume blanche</b>	Lorsque l'appareil redémarre en mode HEAT après le dégivrage, une brume blanche peut être émise en raison de l'humidité générée par le processus de dégivrage.
<b>L'unité intérieure fait du bruit</b>	Un bruit d'air fort peut se produire lorsque le volet règle sa position.
	Un grincement se fait entendre lorsque le système est éteint ou en mode COOL. Le bruit est également audible lorsque la pompe de vidange (en option) est en marche.
	Un bruit de grincement peut se produire après avoir fait fonctionner l'appareil en mode HEAT en raison de la dilatation et de la contraction des pièces en plastique de l'appareil.
<b>L'unité intérieure et l'unité extérieure font du bruit</b>	Faible sifflement pendant le fonctionnement : Il est normal et est causé par le gaz réfrigérant circulant dans les unités intérieure et extérieure.
	Faible sifflement lorsque le système démarre, vient de d'arrêter ou est en dégivrage : Ce bruit est normal et provoqué par l'arrêt du gaz réfrigérant ou le changement de direction.
	Grincement : La dilatation et la contraction normales des pièces en plastique et en métal causées par des changements de température pendant le fonctionnement peuvent provoquer des grincements.

<b>Problème</b>	<b>Causes possibles</b>
<b>L'unité extérieure fait du bruit</b>	L'appareil émettra des sons différents en fonction de son mode de fonctionnement actuel.
<b>La poussière est émise par l'unité intérieure ou extérieure</b>	L'appareil peut accumuler de la poussière pendant de longues périodes d'inutilisation, et celle-ci sera émise lorsque l'appareil est allumé. Cela peut être atténué en couvrant l'appareil pendant de longues périodes d'inactivité.
<b>L'appareil émet une mauvaise odeur</b>	L'appareil peut absorber les odeurs ambiantes (telles que les meubles, la cuisine, la cigarette, etc.) qui se dégagent pendant le fonctionnement.
	Les filtres de l'appareil sont moisissés et doivent être nettoyés. Contacter directement un technicien professionnel pour le remplacement.
<b>Le ventilateur de l'unité extérieure ne fonctionne pas</b>	Pendant le fonctionnement, la vitesse du ventilateur est contrôlée pour optimiser le fonctionnement du produit.

**REMARQUE :** Si le problème persiste, contacter un revendeur local ou le centre de service clientèle le plus proche. Le rapporter avec une description détaillée du dysfonctionnement de l'appareil ainsi que le numéro du modèle.

En cas de problème, veuillez vérifier les points suivants avant de contacter une entreprise de réparation.

<b>Problème</b>	<b>Causes possibles</b>	<b>Solution</b>
<b>Mauvaise performance de refroidissement</b>	La configuration de la température peut être supérieure à la température ambiante	Abaissez la configuration de la température
	L'échangeur de chaleur de l'unité intérieure ou extérieure est sale	Contactez directement un technicien qualifié pour le remplacement de l'échangeur de chaleur
	Le filtre à air est sale	Contactez directement un technicien qualifié pour le remplacement du filtre à air
	L'entrée ou la sortie d'air de l'un ou l'autre appareil est bloquée	Éteignez l'appareil, éliminez l'obstruction et rallumez-le
	Les portes et les fenêtres sont ouvertes	Vérifiez que toutes les portes et fenêtres sont fermées pendant le fonctionnement de l'appareil
	La chaleur excessive est produite par la lumière du soleil	Fermez les fenêtres et les rideaux pendant les périodes de forte chaleur ou de grand soleil
	Trop de sources de chaleur dans la chambre (les personnes, les ordinateurs, les appareils électroniques, etc.)	Limitez la quantité de sources de chaleur
	Niveau de réfrigérant bas dû à une fuite ou à une longue durée d'utilisation	Contactez directement un technicien qualifié pour la réparation

Problème	Causes possibles	Solution
<b>L'appareil ne fonctionne pas</b>	Panne électrique	Attendez que l'alimentation soit rétablie
	L'alimentation est coupée	Allumez l'appareil
	Le fusible est grillé	Contactez directement un technicien qualifié pour réparer le fusible
	Les batteries de la télécommande sont déchargées	Remplacez les batteries
	La protection de 3 minutes de l'appareil a été activée	Attendez trois minutes après le redémarrage de l'appareil
	La minuterie est activée	Désactivez la minuterie
<b>L'appareil démarre et s'arrête fréquemment</b>	Il y a trop ou trop peu de réfrigérant dans le système	Contactez directement un technicien qualifié pour la réparation
	Du gaz incompressible ou de l'humidité est entré dans le système.	Contactez directement un technicien qualifié pour la réparation
	Le circuit du système est bloqué	Contactez directement un technicien qualifié pour la réparation
	Le compresseur est cassé	Contactez directement un technicien qualifié pour la réparation
	La tension est trop élevée ou trop basse	Installez un manostat pour réguler la tension
<b>Mauvais rendement de chauffage</b>	La température extérieure est extrêmement basse	Utilisez un dispositif de chauffage auxiliaire
	L'air froid entre par les portes et les fenêtres	Vérifier que toutes les portes et fenêtres sont fermées lors de l'utilisation
	Niveau de réfrigérant bas dû à une fuite ou à une longue durée d'utilisation	Contactez directement un technicien qualifié pour la réparation
<b>Les voyants continuent à clignoter</b>	L'appareil peut cesser de fonctionner ou continuer à fonctionner en toute sécurité. Si les voyants continuent à clignoter ou si le code d'erreur apparaît, attendez environ 10 minutes. Le problème peut se résoudre de lui-même. Sinon, débranchez puis rebranchez le cordon d'alimentation. Allumez l'appareil. Si le problème persiste, débranchez l'alimentation et contactez le centre de service à la clientèle le plus proche.	
<b>Le code d'erreur apparaît et commence par les lettres suivantes dans la fenêtre d'affichage de l'unité intérieure :</b> •E(x), P(x), F(x) • EH(xx), EL(xx), EC(xx) •PH(xx), PL(xx), PC(xx)		

## Dépannage de la télécommande

Problème	Causes possibles	Solution
Il n'est pas possible de modifier la vitesse du ventilateur.	Vérifiez si le mode AUTO est sélectionné.	En mode AUTO, la vitesse du ventilateur est réglée automatiquement et ne peut être modifiée.
	Vérifiez si le mode DRY (SÉCHAGE) est sélectionné.	En mode DRY, la touche FAN SPEED (VITESSE VENTILATEUR) est inefficace. La vitesse du ventilateur ne peut être modifiée qu'en modes COOL, FAN et HEAT.
L'afficheur de température est éteint	Vérifiez si le mode FAN (ventilateur) est sélectionné.	En mode FAN, la température ne peut pas être réglée.
Le TIMER OFF disparaît après un certain temps	Si la fonction TIMER OFF est activée, il se peut que le fonctionnement soit terminé.	Le climatiseur s'arrête automatiquement à l'heure prévue et le voyant s'éteint.
Le voyant TIMER ON disparaît après un certain temps	Si la fonction TIMER ON est activée, il se peut que le fonctionnement soit terminé.	Le climatiseur démarre automatiquement à l'heure prévue et le voyant s'éteint.
La pression du bouton ON/OFF ne produit aucun bruit.	Vérifiez si l'émetteur de signaux de la télécommande est correctement dirigé vers le récepteur de signaux infrarouges de l'unité intérieure.	Dirigez la télécommande directement vers le récepteur et appuyez deux fois sur le bouton ON/OFF.

**REMARQUE :** Si votre problème persiste après ces vérifications et ces diagnostics, éteignez immédiatement votre unité et contactez un centre de service agréé.

Si la solution suggérée est de contacter un technicien qualifié, ne touchez à rien et adressez-vous directement à un technicien qualifié.

# INSTALLATION DU PRODUIT

## ACCESSOIRES

Le climatiseur est livré avec les accessoires suivants. Utilisez toutes les pièces et accessoires prévus pour installer le climatiseur. Une installation incorrecte peut entraîner des fuites d'eau, une électrocution, un incendie ou la défaillance de l'équipement. Les articles qui ne sont pas fournis avec le climatiseur doivent être achetés séparément.

Nom des accessoires	Qté (pces)	Forme	Nom des accessoires	Qté (pces)	Forme
Manue	1		Télécommande	1	
Cache de protection de tuyau entrée/sortie de réfrigérant	2		Bague magnétique (accrochez-la sur les câbles raccordant l'unité intérieure et l'unité extérieure après l'installation). (selon les modèles)	Varie en fonction du modèle	
Écrou en cuivre	2				
Gaine de tuyau de sortie (selon les modèles)	1		Panneau d'affichage	1	
Collier de serrage de tuyau de sortie (selon les modèles)	1~2 (selon les modèles)				
Joint de vidange et bague d'étanchéité (selon les modèles)	1				

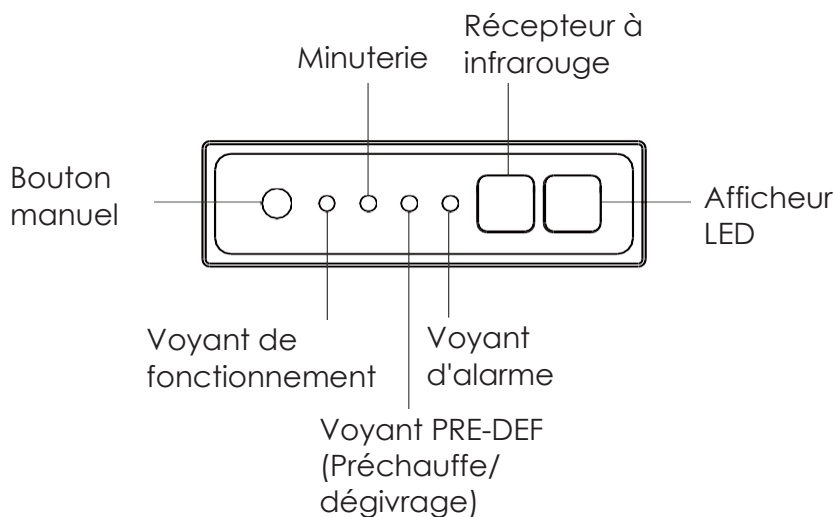
### Accessoires facultatifs

Il y a deux types de commandes à distance : avec fil et sans fil.

Sélectionnez une commande à distance selon les préférences et les besoins du client et installez-la dans un endroit adapté.

Consultez les catalogues et la littérature technique pour une aide dans le choix de la commande à distance adaptée.

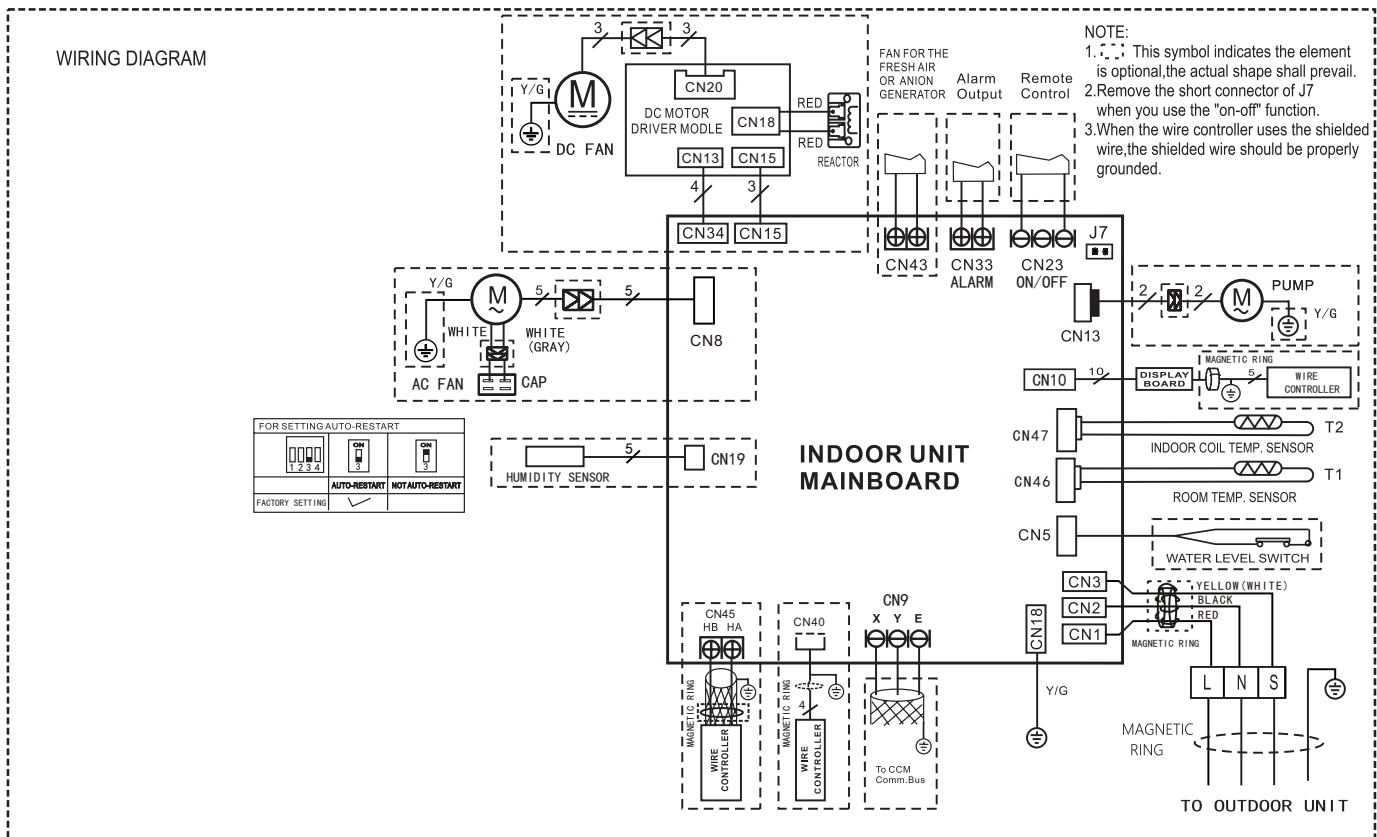
### Panneau d'affichage



## Contrôles avant utilisation

**Avant d'installer et d'utiliser l'unité intérieure, assurez-vous d'avoir connecté le panneau d'affichage.**

Pour pouvoir commander l'unité intérieure à l'aide de la télécommande, connectez le panneau d'affichage (DISPLAY BOARD) à la borne CN10 de la carte électronique de l'unité intérieure.



**Bouton MANUEL :** Ce bouton sélectionne le mode dans l'ordre suivant : AUTO, FORCED COOL, OFF.

**Mode FORCED COOL (refroidissement forcé) :** En mode FORCED COOL, le voyant de fonctionnement clignote. Le système passera ensuite en AUTO après avoir refroidi avec un souffle d'air à vitesse élevée pendant 30 minutes. La télécommande sera désactivée pendant cette opération.

**Mode OFF :** Lorsque le panneau est éteint, l'unité s'éteint et la télécommande est réactivée.

## Conditions de fonctionnement

Lorsque votre climatiseur est utilisé en dehors des plages de température suivantes, certaines fonctions de protection peuvent s'activer et entraîner la désactivation de l'unité.

### Type d'onduleur Split

	Mode COOL	Mode HEAT	Mode DRY
Température ambiante	17°C - 32°C	0°C - 30°C	10°C - 32°C
Température extérieure	-15°C - 50°C	-15°C - 24°C	0°C - 50°C

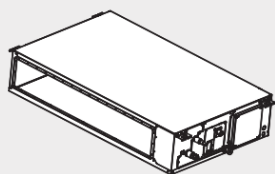
## Taille du tuyau de raccordement

Ces pièces doivent être achetées séparément. Consultez le distributeur concernant la dimension appropriée du tuyau de votre unité.

Nom	Taille	
Assemblage de tuyau de raccordement	Côté liquide	Φ 6.35 (1/4 in)
		Φ 9.52 (3/8in)
	Côté gaz	Φ 9.52 (3/8in)
		Φ 12.7 (1/2in)
		Φ 16 (5/8in)

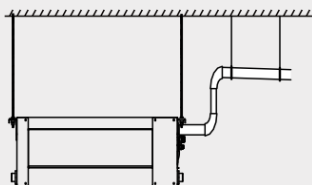
## RÉSUMÉ DE L'INSTALLATION

1



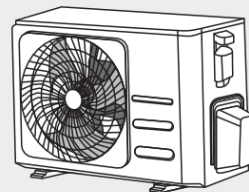
Installez l'unité intérieure

2



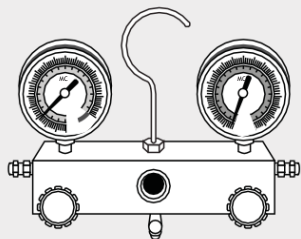
Installez le tuyau de vidange

3



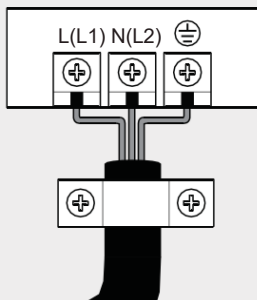
Installez l'unité extérieure

6



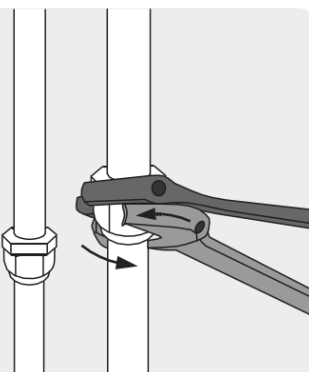
Vidangez le système de réfrigération

5



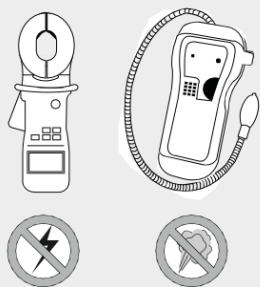
Branchez les fils

4



Branchez les tuyaux de réfrigérant

7



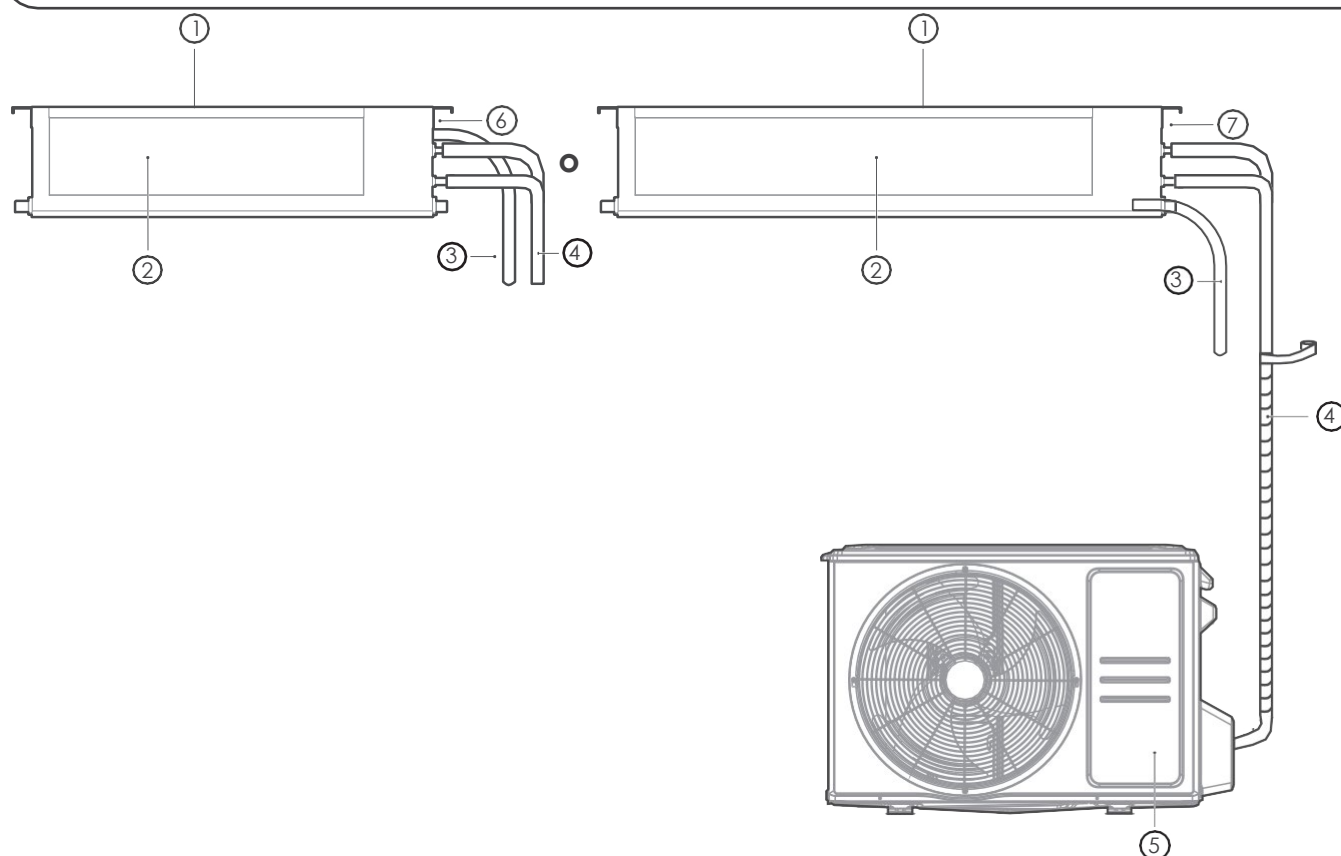
Faites un essai de fonctionnement

# APERÇU DU PRODUIT

## NOTE CONCERNANT LES ILLUSTRATIONS :

Les illustrations de ce manuel sont à titre explicatif. La forme réelle de votre unité intérieure peut varier légèrement. La forme réelle prévaut.

L'installation doit être effectuée conformément aux normes locales et nationales en vigueur. L'installation peut être légèrement différente dans différentes régions.



① Entrée d'air

② Sortie d'air

③ Tuyau de vidange

④ Tuyau de raccordement

⑤ Unité extérieure

# Installez l'unité intérieure

## 1 Sélectionnez l'emplacement d'installation

### REMARQUE

Avant d'installer l'unité intérieure, vous devez choisir un emplacement approprié. Les règles suivantes vous aideront à sélectionner un emplacement approprié pour l'unité.

L'emplacement approprié pour l'installation doit répondre aux règles suivantes :



Il y a suffisamment d'espace pour l'installation et la maintenance.

Il y a suffisamment d'espace pour les tuyaux de raccordement et de vidange.

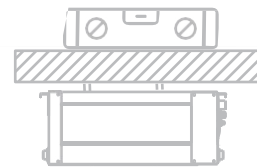


Il n'y a pas de rayonnement direct en provenance des réchauffeurs.



L'entrée et la sortie d'air ne sont pas bouchées.

Le débit d'air peut remplir toute la pièce.



Le plafond est horizontal et sa structure peut supporter le poids de l'unité intérieure.

Pour l'Amérique du Nord, les modèles avec une capacité de refroidissement de 9000Btu à 18000Btu ne s'appliquent qu'à une pièce.

### **NE PAS** installer l'unité dans les endroits suivants :

- ⊗ Les zones d'exploitation pétrolière ou de forage
- ⊗ Les zones côtières avec une haute salinité dans l'air
- ⊗ Les zones avec des gaz corrosifs dans l'air, comme celles proches des sources chaudes
- ⊗ Les zones subissant des fluctuations d'alimentation, comme les usines
- ⊗ Les espaces clos, comme les armoires
- ⊗ Les cuisines utilisant le gaz naturel
- ⊗ Les zones à ondes électromagnétiques fortes
- ⊗ Les zones de stockage de matières inflammables ou de gaz
- ⊗ Les pièces très humides comme les salles de bains ou les buanderies

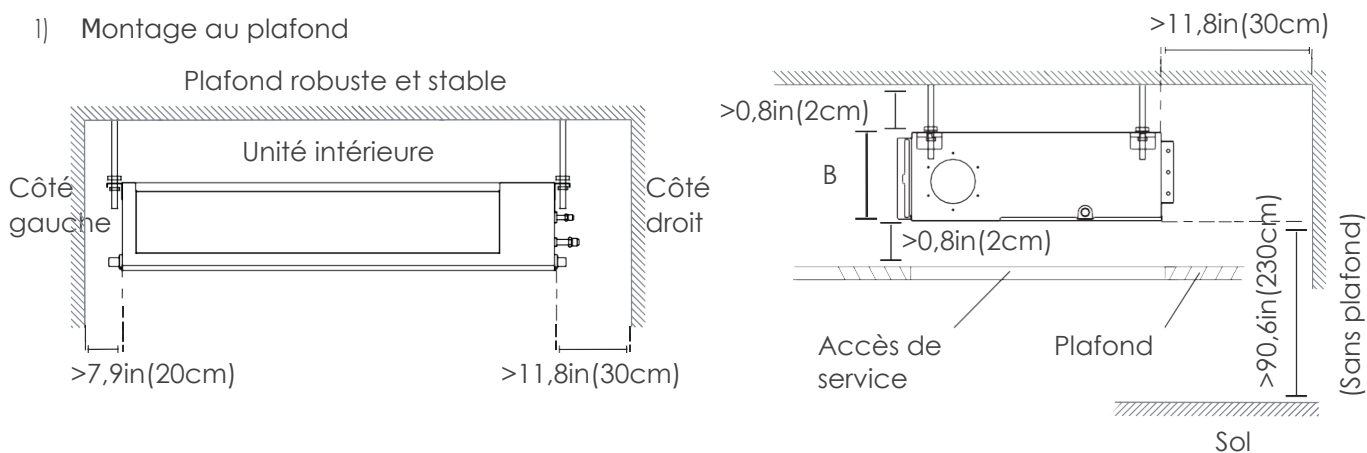
## 2

## Confirmation des dimensions d'installation

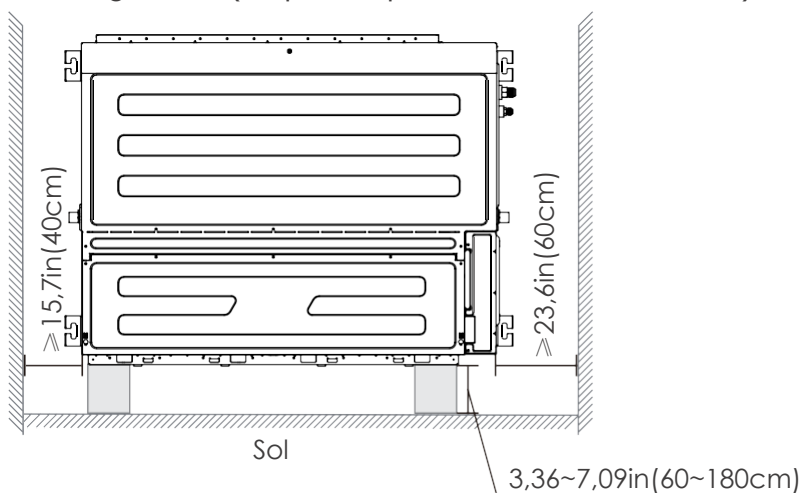
### Lieu d'installation

La distance entre l'unité intérieure montée doit respecter les spécifications du schéma suivant.

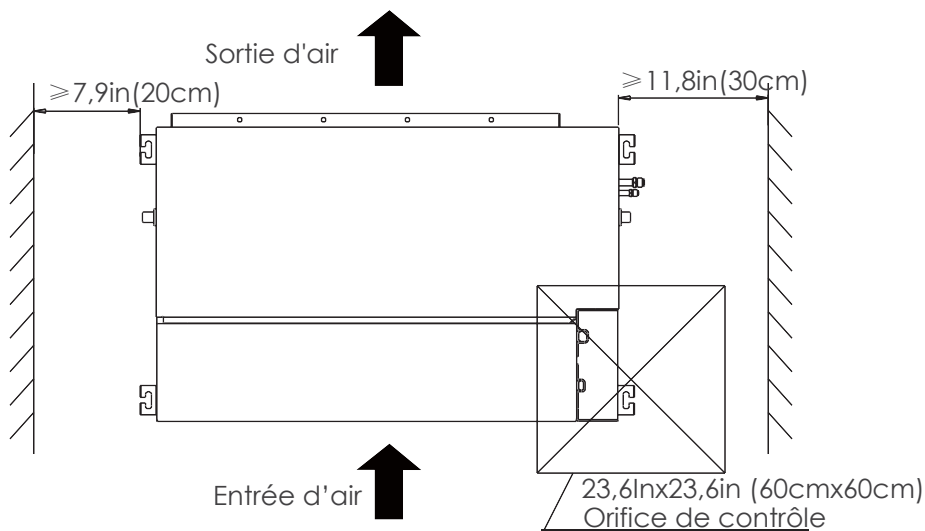
#### 1) Montage au plafond



#### 2) Montage mural (uniquement pour les modèles 18-24-36-48)



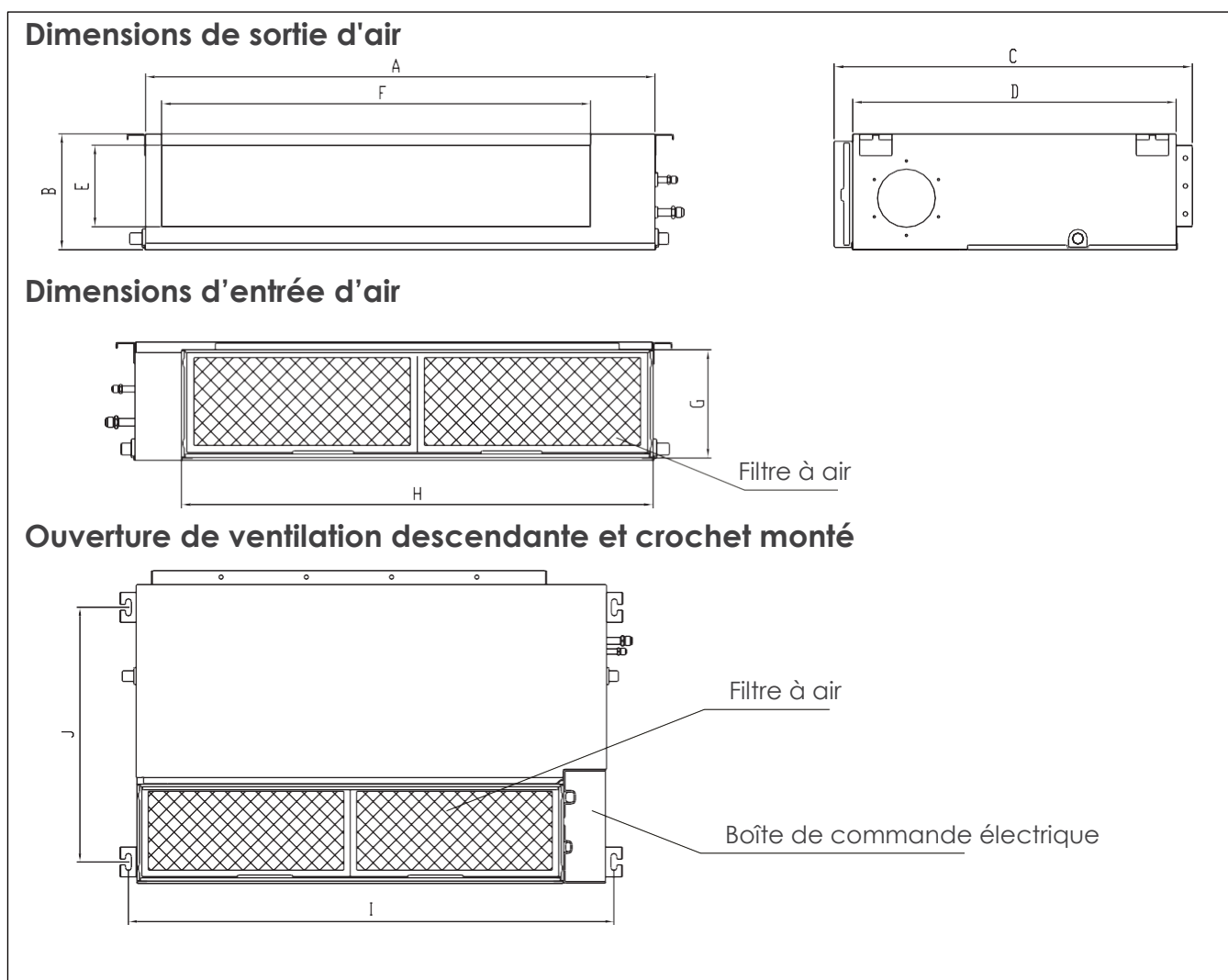
### Espace de maintenance



### 3

## Suspension de l'unité intérieure

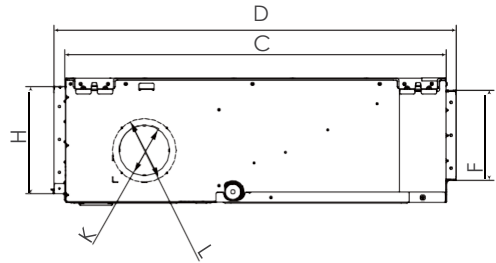
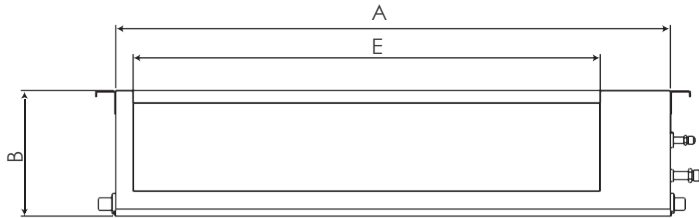
3.1. Consultez le schéma suivant afin de localiser les quatre trous des boulons au plafond. Il faut marquer les places où vous percerez les trous d'accrochage au plafond.



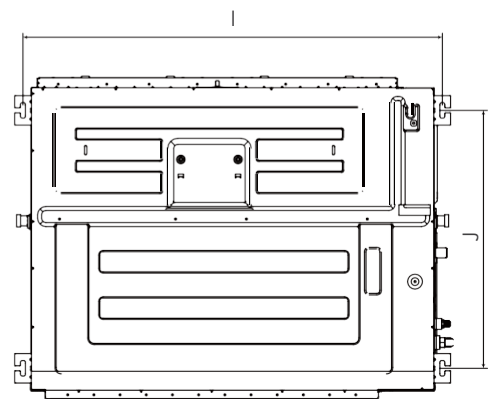
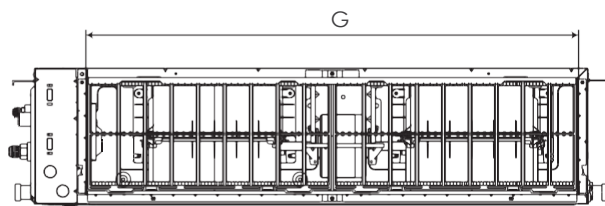
(unité : mm/pouce)

MODÈLE (Btu/h)	Dimension du contour				Dimension d'ouverture de sortie d'air		Dimension d'ouverture de reprise d'air		Dimension de patte montée	
	A	B	C	D	E	F	G	H	I	J
9K/12K	700/27,6	200/7,9	506/19,9	450/17,7	152/6,0	537/21,1	186/7,3	599/23,6	741/29,2	360/14,2

## Dimensions de sortie d'air



## Dimensions d'entrée d'air



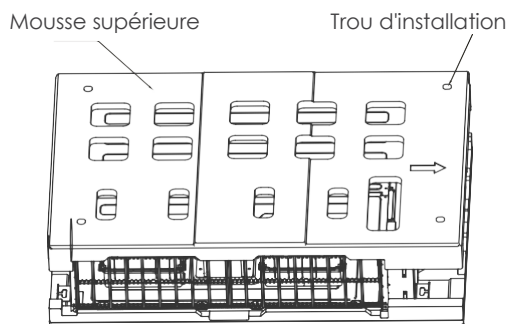
(unité : mm/pouce)

MODÈLE	DIMENSION DU CONTOUR				DIMENSION D'OUVERTURE DE SORTIE D'AIR		DIMENSION D'OUVERTURE DE REPRISE D'AIR		DIMENSION DE PATTE MONTÉE		DIMENSION D'OUVERTURE D'ENTRÉE D'AIR FRAIS	
	A	B	C	D	E	F	G	H	I	J	K	L
18K	700/27,6	245/9,6	750/29,5	795/31,3	527/20,7	178/7,0	592/23,3	212/8,3	740/29,1	640/25,2	100/3,9	126/5,0
24K	1000/39,4	245/9,6	750-29,5	795-31,3	827/32,6	178/7,0	892/35,1	212/8,3	1040/40,9	640/25,2	100-3,9	126-5,0
36K~48K	1200/47,2	245/9,6	750-29,5	795-31,3	1027/40,4	178/7,0	1092/43,0	212/8,3	1240/48,8	640/25,2	100-3,9	126-5,0

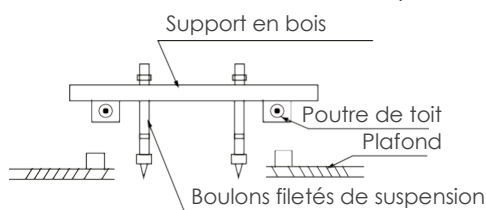
## 3.2 Directives d'installation de boulon au plafond

### 1) Bois

Les trous de fixation de la mousse supérieure sont utilisés pour les boulons de positionnement auxiliaires (si la mousse est endommagée, l'espacement entre les pattes de levage réelles doit être conforme à la norme).



Placez le support en bois à travers la poutre de toit, puis installez les boulons filetés de suspension.



### 2) Nouvelles briques en béton

Insérez ou encastrez les boulons filetés.



(Insertion de forme de lame)



(Insertion de la glissière)

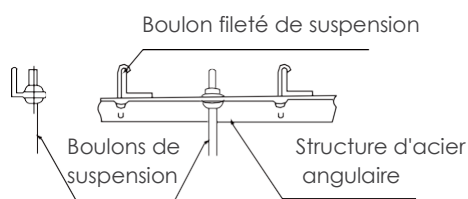
### 3) Briques d'origine en béton



(suspension de tuyau et boulon fileté d'encastrement)

### 4) Structure de poutre de toit en acier

1. Montez en utilisant l'angle de la structure d'acier.



#### ⚠ ATTENTION

Le corps de l'unité doit être complètement aligné sur le trou. Avant l'opération, il faut s'assurer que l'unité et le trou sont de même dimension.

2. Une fois l'installation du corps principal terminée, installez et ajustez les tuyaux et les câbles. En choisissant le point de départ, déterminez la direction des tuyaux de vidange. En particulier, s'il y a un plafond, alignez les tuyaux de réfrigérant, les tuyaux de vidange, et les lignes intérieure et extérieure avec leur point de connexion, avant de monter l'unité.

3. Installez les boulons filetés de suspension.

- Coupez la poutre de toit.
- Renforcez l'endroit du point de coupe. Consolidez la poutre de toit.

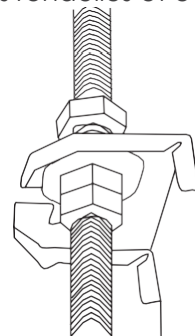
4. Une fois le lieu d'installation sélectionné, alignez les tuyaux de réfrigérant, les tuyaux de vidange, ainsi que les lignes intérieure et extérieure avec leur point de connexion, avant de monter l'unité.

5. Percez 4 trous de 10cm (4") de profondeur aux positions des crochets dans le plafond intérieur. Il faut tenir la perceuse à un angle de 90° par rapport au plafond.

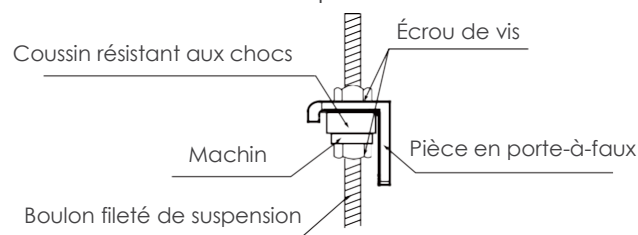
6. Sécurisez le boulon en utilisant les rondelles et écrous fournis.

7. Installez les quatre boulons de suspension.

8. Montez l'unité intérieure à deux personnes au moins pour la soulever et la sécuriser. Insérez les boulons de suspension dans les trous de suspension de l'unité. Fixez-les en utilisant les rondelles et écrous fournis.



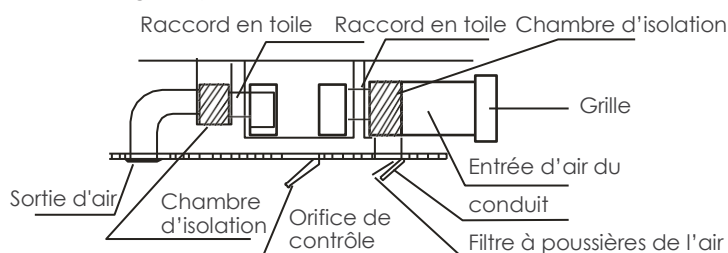
9. Montez l'unité intérieure sur les boulons filetés de suspension avec un bloc. Positionnez l'unité intérieure à plat en utilisant un indicateur de niveau pour éviter les fuites.



**REMARQUE :** Confirmez que l'inclinaison minimum de drainage est de 1/100 ou plus.

1. Installez le filtre (en option) en fonction de la taille de l'entrée d'air.
2. Installez le raccord en toile entre le corps et le conduit.
3. L'entrée d'air et le conduit de sortie d'air doivent être suffisamment éloignés l'un de l'autre pour éviter un court-circuit dû au passage de l'air.
4. Connectez le conduit selon le schéma suivant :

- Montage au plafond

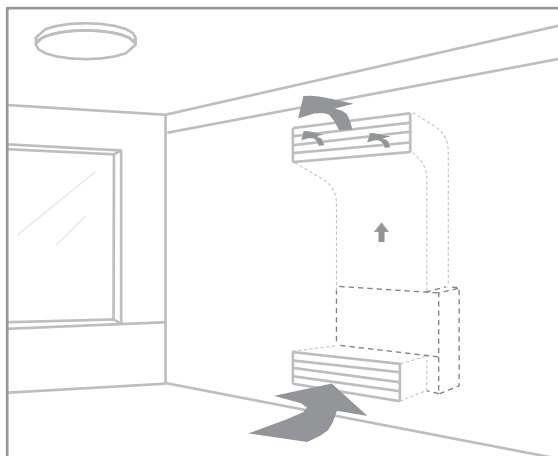


#### REMARQUE :

1. La longueur minimale du conduit doit être supérieure à 1m, et fixé à l'entrée d'air par des vis (applicable à l'unité dont le filtre d'entrée d'air n'est pas fixé par des vis).
2. L'entrée du conduit d'air doit être équipée d'une grille, qui sera fixée au conduit d'air à l'aide de vis.
3. Le poids du conduit de connexion ne doit pas reposer sur l'unité intérieure.
4. Lors de la connexion du conduit, utilisez le raccord en toile ininflammable pour éviter la vibration.
5. La mousse d'isolation doit être enveloppée à l'extérieur du conduit pour éviter la condensation. Si l'utilisateur final le demande, une sous-couche de conduit interne peut être ajoutée pour réduire le bruit.

### UNIQUEMENT POUR LES MODÈLES 18-24-36-48

- Montage mural



#### REMARQUE :

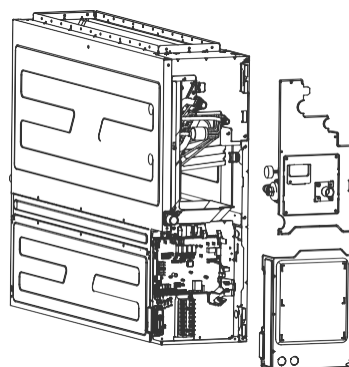
1. Lorsque la machine est montée au mur, elle doit être encastrée. L'entrée et la sortie d'air doivent être des grilles et la grille doit être fixée fermement à l'aide de vis.

### 4.2 Installation en montage mural

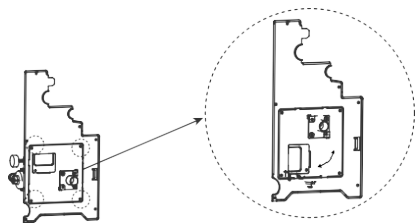
L'unité peut être montée au mur. Si l'unité est achetée avec une pompe et nécessite un montage vertical, veuillez suivre les étapes ci-dessous :

**Remarque :** Ne convient pas aux modèles dont la taille de boîtier est A=1400, B=380, C=800, dans le tableau de la page 19.

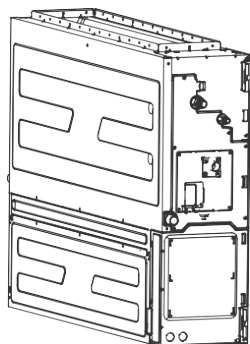
1. Retirez le couvercle du boîtier de commande électrique, débranchez les bornes de la pompe et de l'interrupteur de niveau d'eau de la carte de commande principale.
2. Démontez les composants de la pompe.



- Retirez les 4 vis, tournez les composants de la pompe à eau de 90° et fixez-les à nouveau sur la plaque de montage de la pompe à eau.

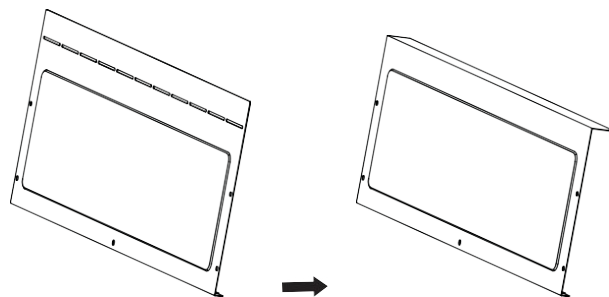
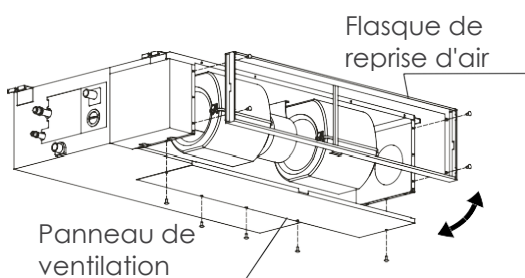


- Installez les pièces de la pompe sur la machine et raccordez le jeu de câbles.

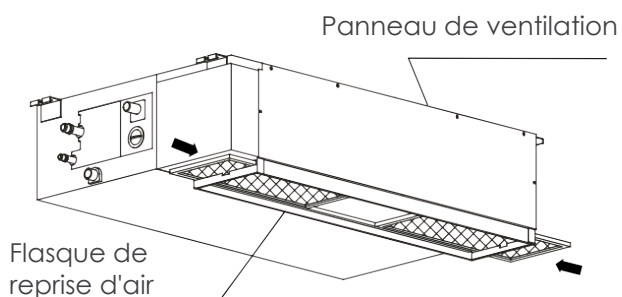
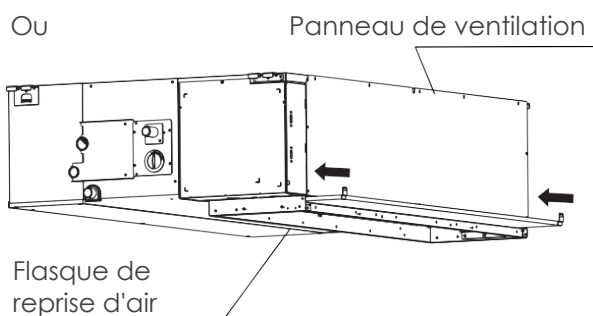


## 5 Installation du filtre - pour modèles 9-12

- Enlevez le panneau de ventilation et le flasque.

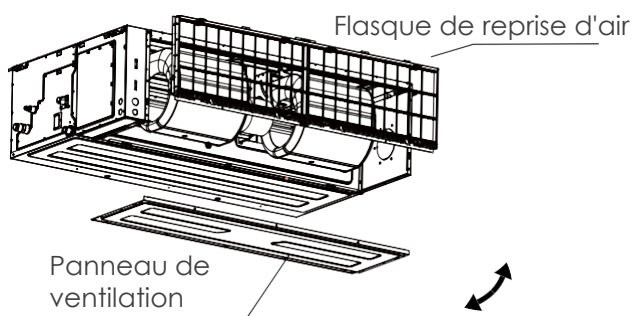


- Modifiez les positions de montage du panneau de ventilation et du flasque de reprise d'air.
- Au moment de l'installation de la toile du filtre, insérez-la dans le flasque comme illustré dans la figure suivante.

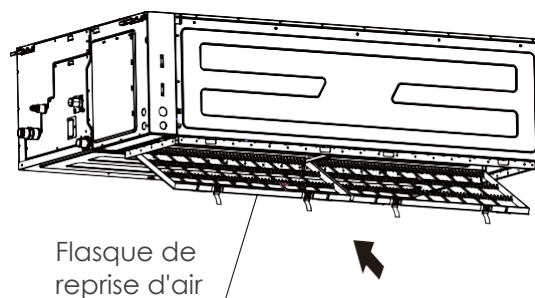


**REMARQUE :** Toutes les figures dans ce manuel sont purement indicatives. Votre climatiseur peut être de conception légèrement différente, mais de forme similaire.

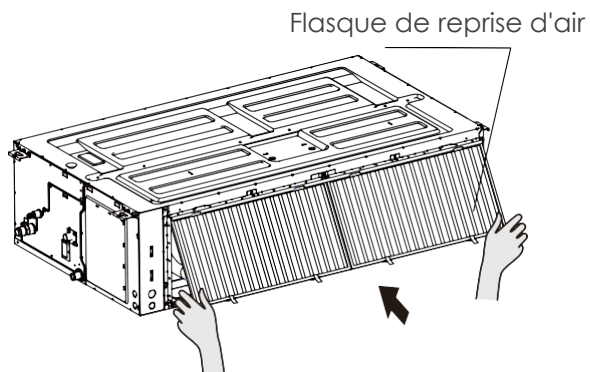
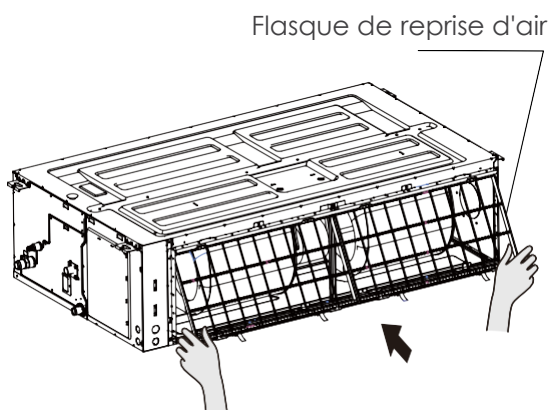
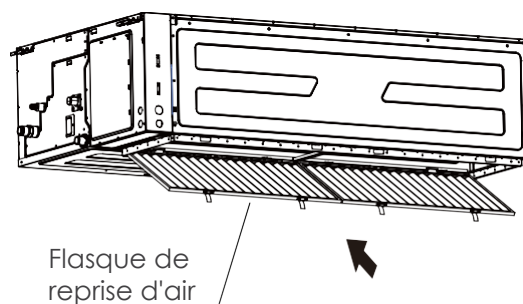
1. Enlevez le panneau de ventilation et le flasque.



ou



2. Modifiez les positions de montage du panneau de ventilation et du flasque de reprise d'air.
3. Lors de l'installation de la toile du filtre, insérez-la dans le flasque comme illustré dans la figure suivante.

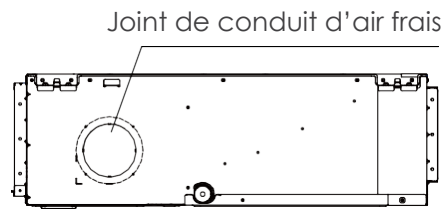
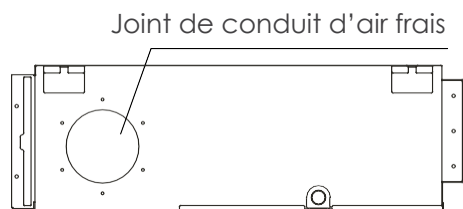


**REMARQUE :** Toutes les figures dans ce manuel sont purement indicatives. Votre climatiseur peut être de conception légèrement différente, mais de forme similaire.

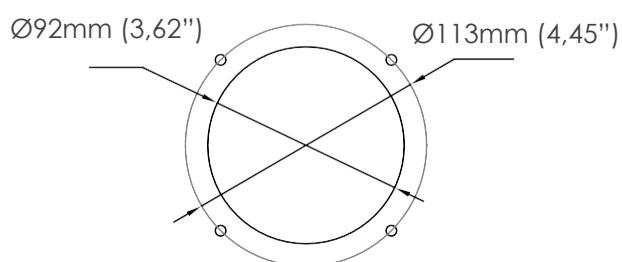
## 6

## Installation de conduit d'air frais

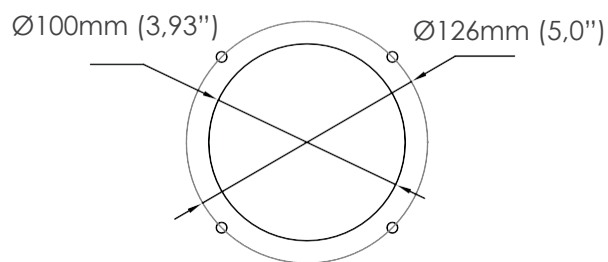
Dimension :



MODÈLE  
9-12k



MODÈLE  
18K~48K



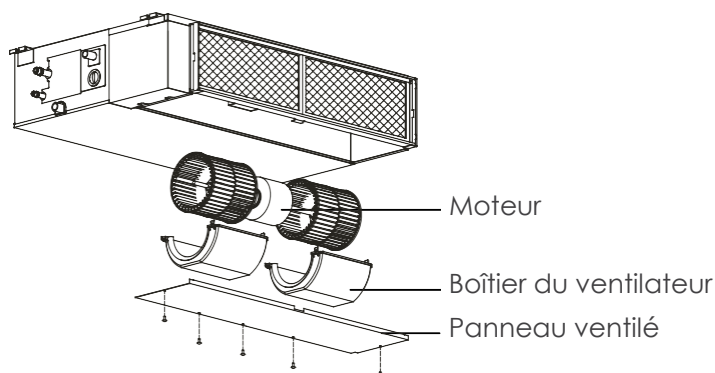
## 7

## Entretien du moteur et de la pompe de vidange

(Le panneau de ventilation arrière sert d'exemple)

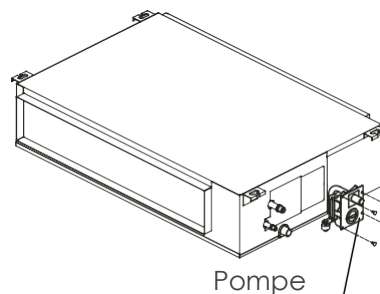
## 1) Entretien du moteur :

1. Enlevez le panneau ventilé.
2. Enlevez le boîtier du ventilateur.
3. Enlevez le moteur.



## 2) Entretien de la pompe :

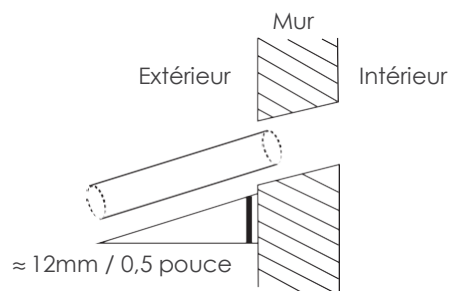
1. Enlevez les quatre vis de la pompe de vidange.
2. Débranchez l'alimentation de la pompe et le câble de l'interrupteur de niveau d'eau.
3. Démontez la pompe.



1. Déterminez l'emplacement du trou du mur en fonction de l'emplacement de l'unité extérieure.
2. En utilisant un foret aléueur de 65mm (2,5 pouces) ou 90mm (3,54 pouces) (selon les modèles), percez un trou dans le mur. Assurez-vous que le trou est percé à un angle légèrement descendant, de sorte que l'extrémité extérieure du trou soit plus basse que l'extrémité intérieure d'environ 12mm (0,5 pouce). Cela assurera une bonne vidange de l'eau.
3. Placez le manchon de protection dans le trou. Cela protège les bords du trou et aidera à le sceller en fin d'installation.

### ⚠ ATTENTION

Au moment de percer le trou dans le mur, veillez à éviter les fils, la plomberie et d'autres composants sensibles.



Le tuyau de vidange sert à drainer l'eau de l'unité. Une installation inadéquate peut causer des dommages à l'unité et aux biens.

### ⚠ ATTENTION

- Isoler toute la tuyauterie pour éviter la condensation qui pourrait causer un dégât des eaux.
- Si le tuyau de vidange est plié ou mal installé, il peut y avoir une fuite d'eau et provoquer un dysfonctionnement de l'interrupteur de niveau d'eau.
- En mode HEAT (chaud), l'unité extérieure rejettera de l'eau. Assurez-vous que le tuyau de vidange est placé dans une zone appropriée pour éviter les dégâts causés par l'eau et les glissements.
- **NE PAS** tirer le tuyau de vidange avec force. Cela peut le décrocher.

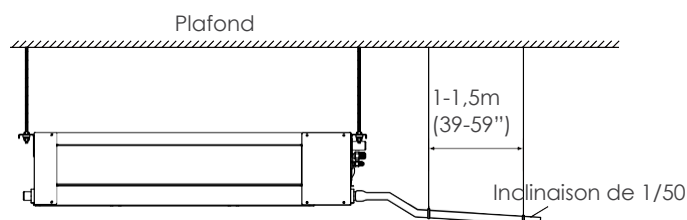
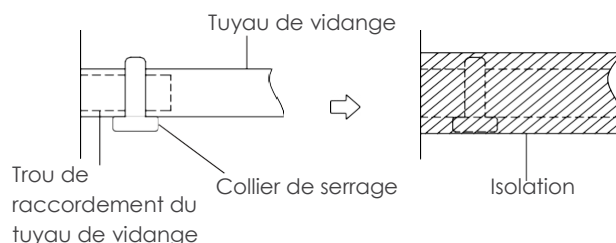
### NOTE SUR L'ACHAT DE TUYAUX

L'installation nécessite un tube en polyéthylène (diamètre extérieur = 3,7 - 3,9cm, diamètre intérieur = 3,2cm), en vente chez le quincaillier local ou chez votre revendeur.

### Installation du tuyau de vidange intérieur

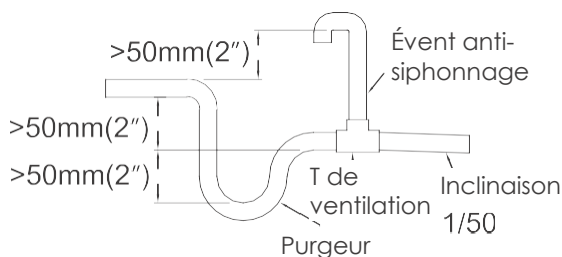
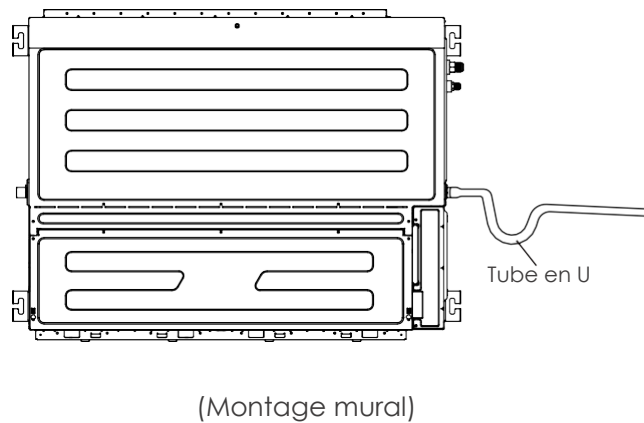
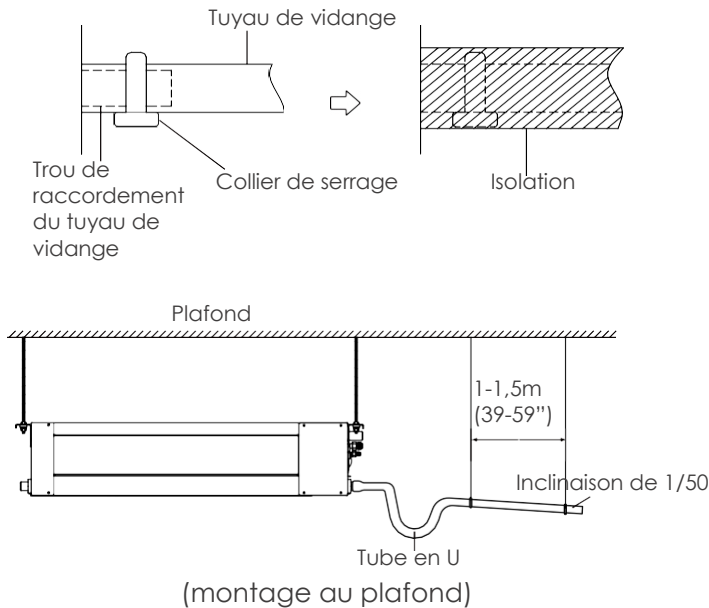
Installez le tuyau de vidange comme illustré dans la figure suivante.

1. Couvrez le tuyau de vidange avec l'isolation thermique pour éviter la condensation et toute fuite.
2. Fixez l'ouverture du tuyau de vidange au tuyau de sortie de l'unité. Gainez l'ouverture du tuyau et la serrez fermement avec un collier pour tuyau.



## Pour les modèles 18-24-36-48

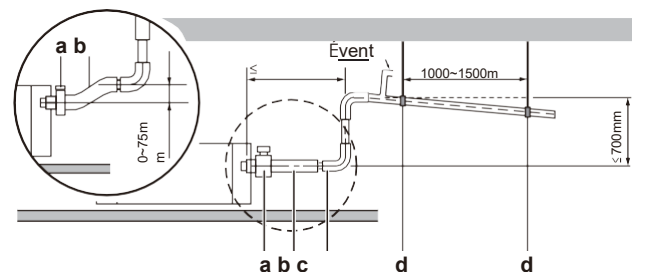
3. Ces unités fonctionnent avec une pression négative aux raccords de vidange et un purgeur est nécessaire. Les purgeurs doivent être installés aussi près de l'unité que possible. Veillez à ce que le sommet du purgeur se trouve sous le raccord du bac de vidange pour permettre une vidange complète du bac.



## NOTE SUR L'INSTALLATION DU TUYAU DE

- Si vous utilisez un tuyau de vidange long, serrez le raccord intérieur avec un tube de protection supplémentaire. Cela évite le desserrage.
- Ce tuyau de vidange doit être en pente descendante d'au moins 1/50 pour éviter le retour d'eau dans le climatiseur.
- Pour éviter l'affaissement du tuyau, espacez les câbles de suspension de 1-1,5m (39-59 pouces).
- Si la sortie du tuyau de vidange est plus haute que le joint de pompe du corps, utilisez un tuyau de relevage pour la sortie d'échappement de l'unité intérieure. Le tuyau de relevage doit être installé à 70cm (27,6 pouces) tout au plus des panneaux du plafond. La distance entre l'unité et le tuyau de relevage doit être inférieure à 20cm (7,9 pouces). Une installation incorrecte peut provoquer un reflux de l'eau dans l'unité et une inondation.
- Pour éviter les bulles d'air, maintenez le niveau du tuyau de vidange ou inclinez-le légèrement vers le haut (<75mm / 3 pouces).

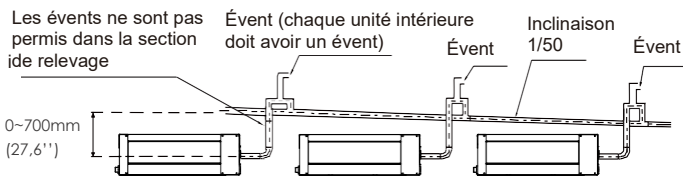
## Installation de tuyau de vidange pour unités avec pompe



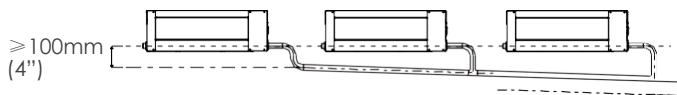
- a Collier métallique (accessoire)
- b Tuyau de vidange (accessoire)
- c Augmentation du diamètre nominal de la tuyauterie de vidange (tuyau en vinyle de 25mm (0,98") et du diamètre extérieur (32mm 1,26") (alimentation de terrain)
- d Tringles de suspension (alimentation de terrain)

**REMARQUE :** Lors du raccordement de plusieurs tuyaux de vidange, installez les tuyaux comme illustré.

## Unités avec une pompe



## Unités sans pompe



## Pour modèles 9-12

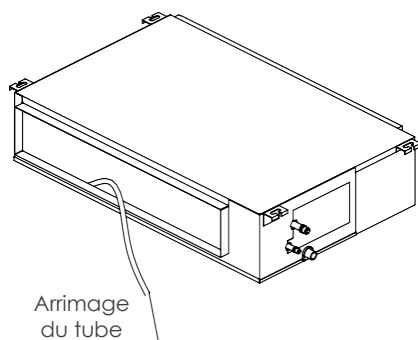
3. Passez le tuyau de vidange à travers le trou du mur. Assurez-vous que l'eau s'écoule dans un endroit sûr où elle ne causera pas de dégâts d'eau ni de risque de glissement.

**REMARQUE :** La sortie du tuyau de vidange doit être à au moins 5cm (1,9 pouces) au-dessus du sol. Si elle touche le sol, l'unité risque de se bloquer et de ne pas fonctionner correctement. Si vous rejetez l'eau directement dans un égout, assurez-vous que la conduite est munie d'un tuyau en U ou en S pour capter les odeurs qui risqueraient de revenir dans la maison.

## Test de vidange

Vérifiez l'absence d'entrave du tuyau de vidange. Ce test doit être effectué dans les nouveaux bâtiments avant l'achèvement du plafond.

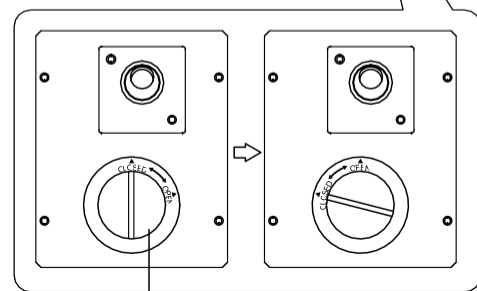
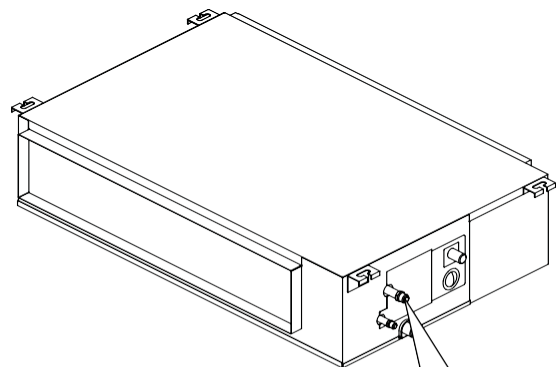
## Unités sans pompe.



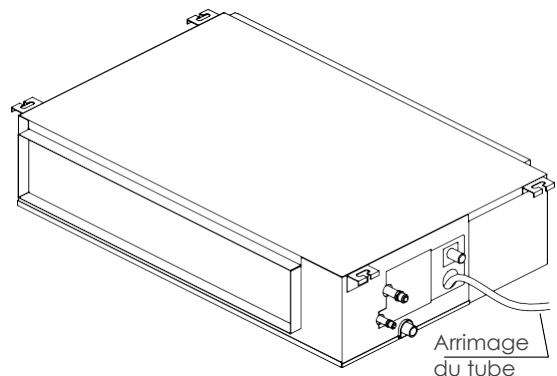
Remplissez le bac de 2 l d'eau. Vérifiez l'absence d'entrave du tuyau de vidange.

## Unités avec une pompe.

1. Enlevez le couvercle d'essai. Remplissez le bac de 2 l d'eau.



Capuchon d'essai



2. Allumez l'unité en mode COOLING. Vous entendrez la pompe de vidange. Vérifiez l'écoulement correct de l'eau (le retard de 1 minute est possible, en fonction de la longueur du tuyau de vidange). Vérifiez la présence de fuites d'eau au niveau des joints.
3. Éteignez le climatiseur et remettez le capuchon.

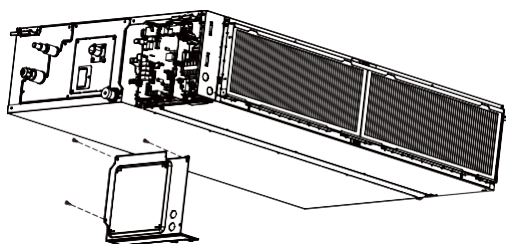
## Pour les modèles 18-24-36-48

### Vérification des fuites d'eau

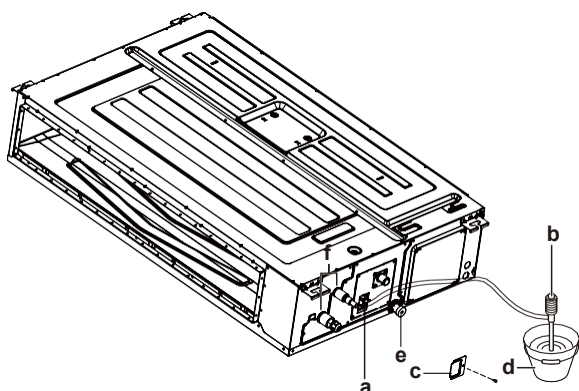
La procédure diffère selon que le câblage électrique est terminé ou non. Lorsque le câblage électrique n'est pas encore terminé, vous devez brancher temporairement l'interface utilisateur et l'alimentation électrique à l'appareil.

### Lorsque le câblage électrique n'est pas encore terminé

1. Branchez temporairement le câblage électrique.
2. Retirez le couvercle du boîtier de commutation (a).
3. Branchez l'alimentation électrique monophasée (50 Hz, 230 V) aux connexions n° 1 et n° 2 du bornier d'alimentation électrique et de mise à la terre.
4. Rattachez le couvercle du boîtier de commutation (a).



5. Mettez sous tension.
6. Lancez le fonctionnement du refroidissement.
7. Versez progressivement environ 1 l d'eau par la sortie d'évacuation de l'air et vérifiez l'absence de fuites.



- a Entrée d'eau
- b Pompe portative
- c Couvercle d'entrée d'eau
- d Seau (en ajoutant de l'eau par l'entrée d'eau)
- e Sortie de vidange pour entretien
- f Tuyaux de réfrigérant

8. Éteignez l'appareil.
9. Débranchez le câblage électrique.
10. Retirez le couvercle du boîtier de commutation.
11. Débranchez l'alimentation et la mise à la terre.
12. Refixez le couvercle du boîtier de commutation.

### Lorsque le câblage électrique est terminé

1. Lancez le fonctionnement du refroidissement.
2. Versez progressivement environ 1 l d'eau par la sortie d'évacuation de l'air et vérifiez l'absence de fuites.

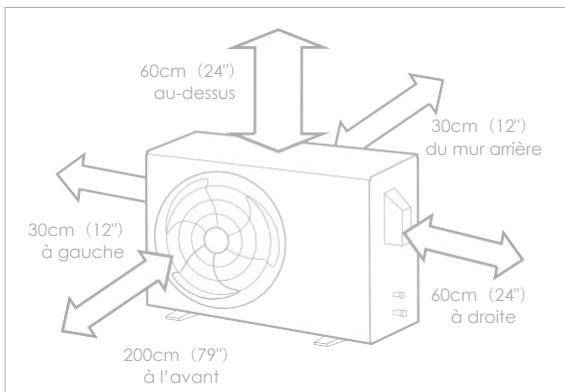
# Installation de votre unité extérieure

## 1 Sélectionnez l'emplacement d'installation

### REMARQUE : AVANT L'INSTALLATION

Avant d'installer l'unité extérieure, vous devez choisir un emplacement adapté. Les règles suivantes vous aideront à sélectionner un emplacement approprié pour l'unité.

L'emplacement approprié pour l'installation doit répondre aux règles suivantes :



Bonne circulation d'air et bonne ventilation.



Ferme et solide — l'emplacement peut supporter l'unité et ne vibrera pas.



Le bruit de l'unité ne dérangera pas d'autres personnes.



Protégé contre les longues périodes de lumière directe du soleil ou de pluie.



Lorsque des chutes de neige sont prévues, prenez les mesures nécessaires pour éviter l'accumulation de glace et l'endommagement des serpentins.

Répond à toutes les exigences en matière d'espace indiquées dans la section Installation  
Exigences en matière d'espace ci-dessus.

REMARQUE Installez l'unité en respectant les codes et les réglementations locales, il peut y avoir de légères différences entre les régions.

### ATTENTION :

#### PRÉCAUTIONS À PRENDRE EN CAS DE CONDITIONS MÉTÉOROLOGIQUES EXTRÊMES Si l'unité est exposée à un vent violent :

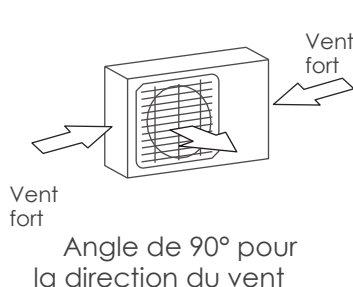
Installez l'unité de sorte que le ventilateur de sortie d'air soit à un angle de 90° par rapport au vent. Si nécessaire, installez une barrière devant l'unité pour la protéger des vents extrêmement violents. Voir les figures ci-dessous.

#### Si l'unité est fréquemment exposée à de fortes pluies ou à la neige :

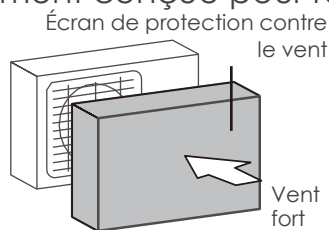
Construisez un abri au-dessus de l'unité pour la protéger de la pluie ou de la neige. Veillez à ne pas obstruer la circulation d'air autour de l'unité.

#### Si l'unité est fréquemment exposée à l'air salé (bord de la mer) :

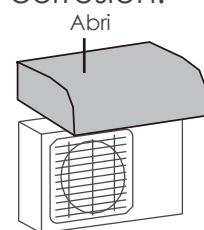
Utilisez l'unité extérieure spécialement conçue pour résister à la corrosion.



Angle de 90° pour la direction du vent



Construire un écran pour protéger l'unité du vent



Construire un abri pour protéger l'unité du vent

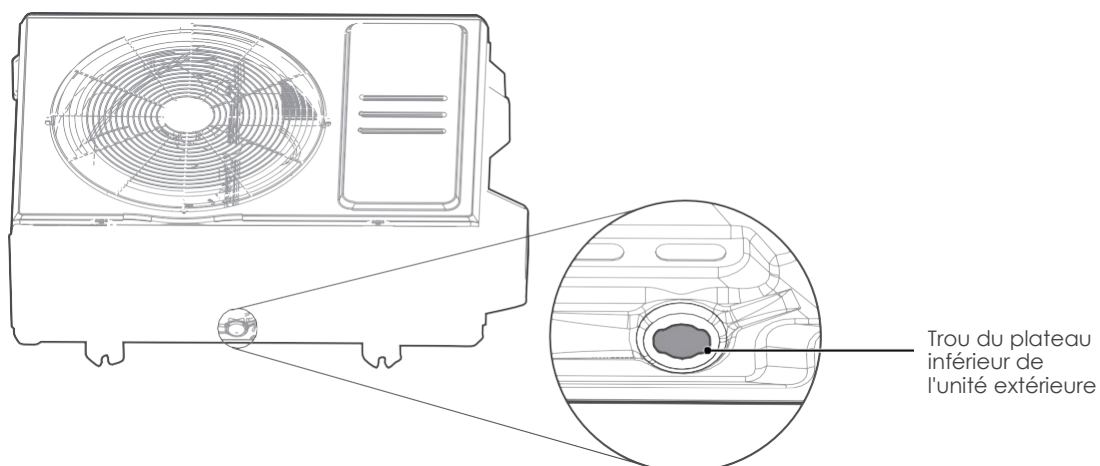
#### NE PAS installer l'unité dans les endroits suivants :

- Près d'un obstacle qui bloquera les entrées et les sorties d'air.
- Près d'une voie publique, de zones surpeuplées ou d'un endroit où le bruit de l'unité

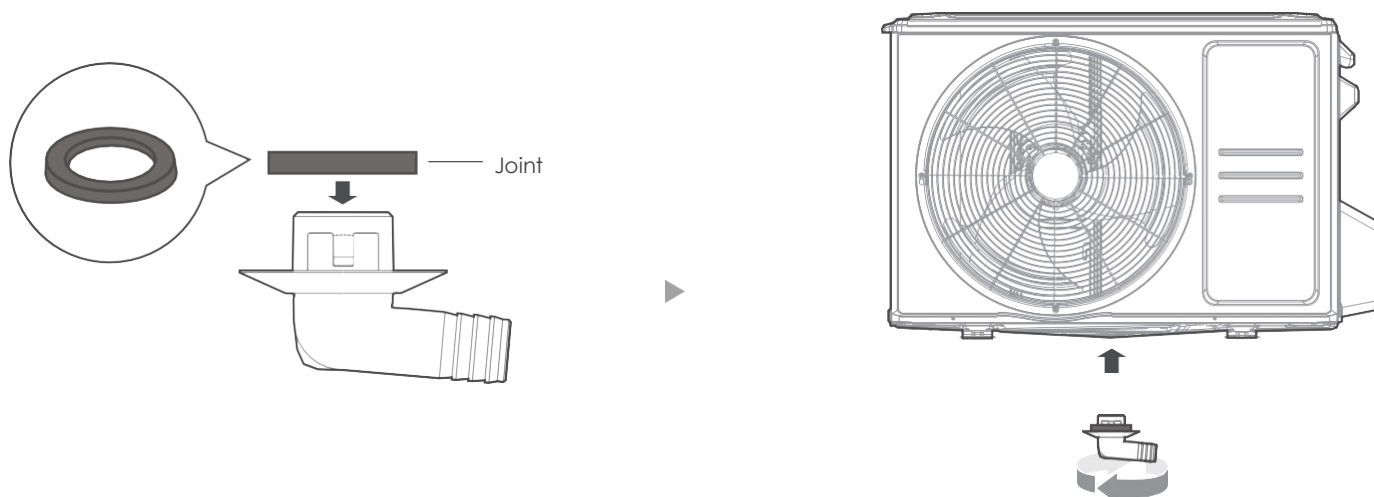
- Près d'animaux ou de plantes que l'évacuation d'air chaud risque d'endommager.
- Près de toute source de

- Dans un endroit exposé à de grandes quantités de poussière
- Dans un endroit exposé à une quantité excessive d'air salé.

FR - 30

**Étape 1 :**

Déterminez le trou du plateau inférieur de l'unité extérieure.

**Étape 2 :**

- Installez le joint en caoutchouc à l'extrémité du joint de vidange qui se connectera à l'unité extérieure.
- Insérez le joint de vidange dans le trou du plateau inférieur de l'unité. Le joint de vidange est coincé en place.
- Connectez une rallonge de tuyau de vidange (non fournie) au joint de vidange pour rediriger l'eau de l'unité en mode de chauffage.

**! SOUS UN CLIMAT FROID**

Sous un climat froid, assurez-vous que le tuyau de vidange est aussi vertical que possible pour assurer une vidange rapide de l'eau. Si l'eau s'écoule trop lentement, elle peut geler dans le tuyau et inonder l'unité.

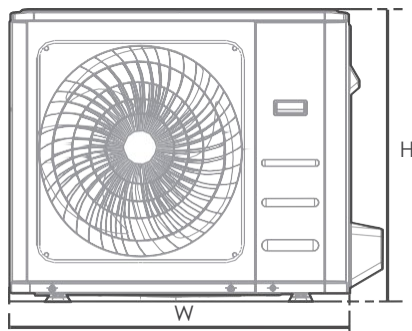
### 3 Fixation de l'unité extérieure

#### ⚠ MISE EN GARDE

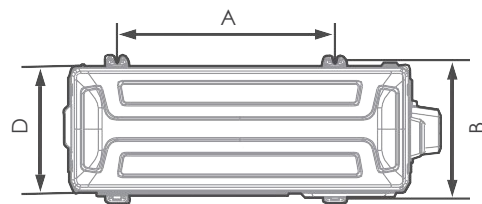
LORS DU PERÇAGE DU BÉTON, IL EST RECOMMANDÉ DE PORTER UNE PROTECTION OCULAIRE À TOUT MOMENT.

- L'unité extérieure peut être ancrée au sol ou à un support mural avec un boulon (M10). Préparez la base d'installation de l'unité conformément aux dimensions ci-dessous.
- Voici une liste des différentes tailles d'unité extérieure et la distance entre leurs pieds de support. Préparez la base d'installation de l'unité conformément aux dimensions ci-dessous.

#### Unité extérieure Type et spécifications (Unité extérieure de type Split)



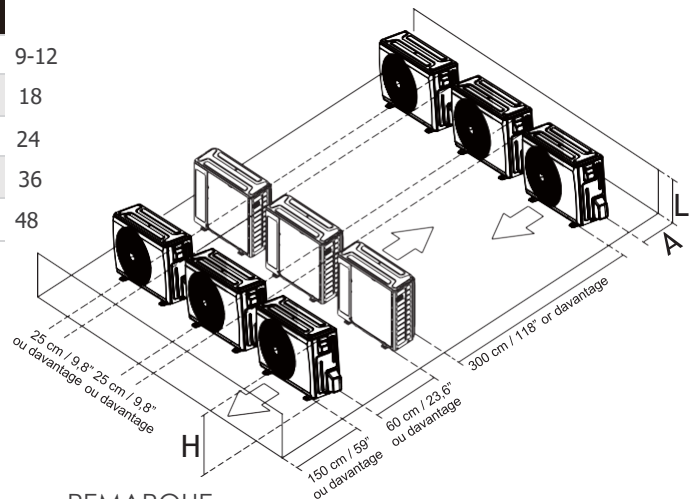
Vue frontale



Vue du haut

(unité : mm/pouce)

Dimensions de l'unité extérieure L x H x P	Dimensions de montage		
	Distance A	Distance B	
765x555x303 (30,1x21,8x11,9)	452 (17,8)	286(11,3)	9-12
805x554x330 (31,7x21,8x12,9)	511 (20,1)	317 (12,5)	18
890x673x342 (35x26,5x13,46)	663 (26,1)	354 (13,94)	24
946x810x410 (37,24x31,9x16,14)	673 (26,5)	403 (15,87)	36
980x975x415(38,58x38,39x16,34)	616 (24,25)	397 (15,63)	48



#### Rangées d'installation en série

Les relations entre H, A et L sont les suivantes.

	L	A
L ≤ H	$L \leq 1/2H$	25 cm / 9,8" or davantage
	$1/2H < L \leq H$	30 cm / 11,8" or davantage

REMARQUE  
H : Hauteur de l'appareil  
L : Hauteur du mur derrière l'appareil  
A : Distance entre l'appareil et le mur

# RACCORDEMENT DE LA TUYAUTERIE DE RÉFRIGÉRANT

Lors du raccordement de la tuyauterie de réfrigérant, **NE** laissez pénétrer dans l'unité aucune substance ni aucun gaz autre que le réfrigérant spécifié. La présence d'autres gaz ou substances réduira la capacité de l'unité et peut entraîner une pression anormalement élevée dans le cycle de réfrigération. Cela peut provoquer une explosion et une blessure.

## Remarques concernant la longueur et l'élévation du tuyau

La longueur maximale et la hauteur de chute sont basées sur les modèles. (Unité : m/pied)

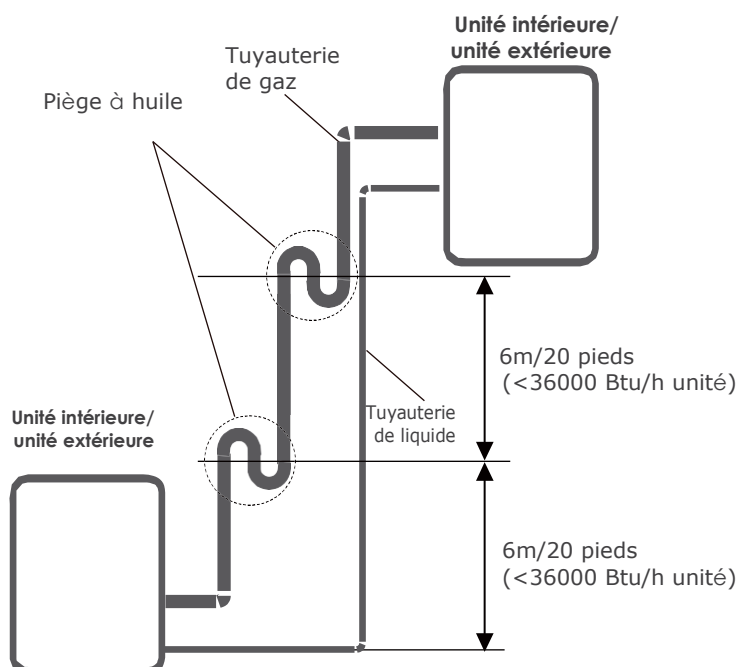
Capacité (Btu/h)	Longueur de tuyau	Hauteur de chute maximale
9-12	25/82	10/32,8
18	30/98,4	20/65,6
24	50/164	25/82
36-48	75/246	30/98,4

Assurez-vous que la longueur du tuyau de réfrigérant, le nombre de coudes et la hauteur de chute entre les unités intérieure et extérieure satisfont aux exigences indiquées dans le tableau à côté :

### ⚠ ATTENTION

#### Piège à huile

Si l'huile retourne dans le compresseur de l'unité extérieure, cela peut provoquer une compression du liquide ou une détérioration du retour d'huile. Les pièges à huile dans la tuyauterie montante de gaz permettent d'éviter ce problème. Un piège à huile doit être installé tous les 6m (20 pieds) pour le tuyau montant d'aspiration verticale (<36000Btu/h unité).



### ⚠ ATTENTION

- Le tuyau de raccordement doit être installé horizontalement. Un angle de plus de 10° peut provoquer un dysfonctionnement.
- **NE PAS** installer le tuyau de raccordement avant d'installer les unités intérieure et extérieure.
- Isolez la tuyauterie de gaz et de liquide pour éviter la condensation.

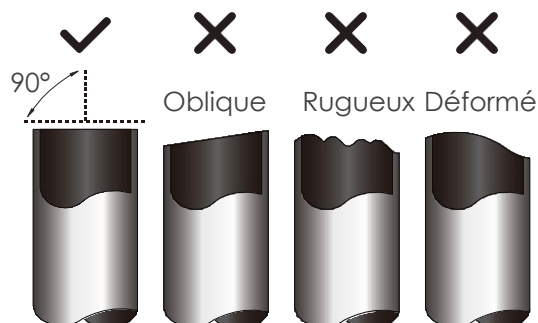
### Étape 1 : Coupez les tuyaux

Dans la préparation de tuyaux de réfrigérant, prendre bien garde de les couper et de les évaser convenablement. Cela garantira le bon fonctionnement et limitera le besoin d'entretien à l'avenir.

Mesurez la distance entre les unités intérieure et extérieure.

À l'aide d'un coupe-tube, coupez le tuyau un peu plus long que la distance mesurée.

Assurez-vous que le tuyau est coupé à un angle parfait de 90°.

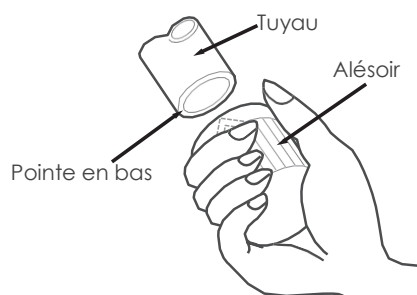


**⚡ NE PAS DÉFORMER LE TUYAU LORS DU COUPAGE**  
Veillez à ne pas endommager, bosseler ou déformer le tuyau lors de la découpe. Cela réduirait considérablement le chauffage

### Étape 2 : Enlevez les bavures

Les bavures peuvent affecter l'étanchéité à l'air du raccord de tuyauterie de réfrigérant. Elles doivent être totalement éliminées.

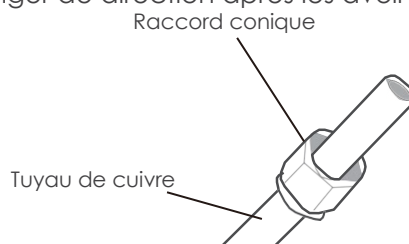
- Tenez le tuyau en pente descendante pour éviter que les bavures ne tombent dans le tuyau.
- Utilisez un alésoir ou un ébavureur pour retirer toutes les bavures de la section de coupe du tuyau.



### Étape 3 : Évasez les extrémités des tuyaux

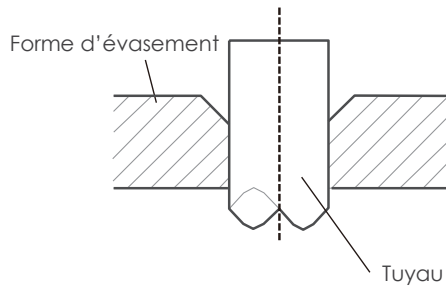
Un bon évasement est essentiel pour que le joint soit étanche à l'air.

- Après avoir enlevé les bavures du tuyau coupé, scellez les extrémités avec du ruban en PVC pour éviter l'entrée des corps étrangers dans le tuyau.
- Gainez le tuyau avec un matériau isolant.
- Placez les raccords coniques aux deux extrémités du tuyau. Assurez-vous qu'ils sont dans la bonne direction, car vous ne pouvez pas les mettre ou les changer de direction après les avoir évasés.

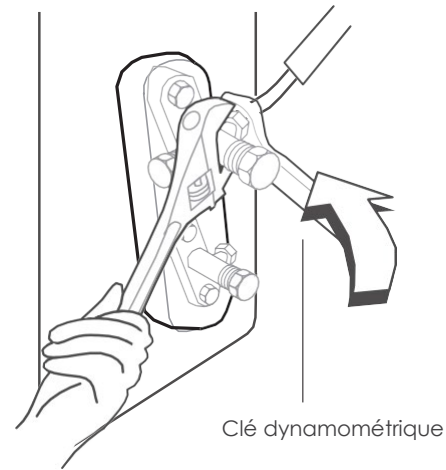


- Enlevez le ruban en PVC des extrémités du tuyau lorsque vous êtes prêt à effectuer le travail d'évasement.

- Fixez la forme d'évasement au bout du tuyau. L'extrémité du tuyau doit s'étendre au-delà de la forme d'évasement.



- Placez l'outil d'évasement sur la forme.
- Tournez la poignée de l'outil d'évasement dans le sens des aiguilles d'une montre jusqu'à ce que le tuyau soit complètement évasé.



#### EXTENSION DE TUYAUTERIE AU-DELÀ DU FORME D'ÉVASEMENT

Jauge de tuyau	Couple de serrage	Dimension d'évasement (A) (Unité : mm/pouce)		Forme d'évasement
		Min.	Max.	
∅ 6.35 (∅ 1/4")	18-20 N.m (180-200kgf.cm)	8.4/0.33	8.7/0.34	
∅ 9.52 (∅ 3/8")	32-39 N.m (320-390kgf.cm)	13.2/0.52	13.5/0.53	
∅ 12.7 (∅ 1/2")	49-59 N.m (490-590kgf.cm)	16.2/0.64	16.5/0.65	
∅ 16 (∅ 5/8")	57-71 N.m (570-710kgf.cm)	19.2/0.76	19.7/0.78	

- Enlevez l'outil d'évasement et la forme d'évasement, puis examinez l'extrémité du tuyau pour y déceler des fissures et un évasement.

#### Étape 4 : Raccordez les tuyaux

Raccordez d'abord les tuyaux en cuivre à l'unité intérieure, puis raccordez-les à l'unité extérieure. Vous devez d'abord raccorder le tuyau à basse pression, puis le tuyau à haute pression.

- Lors du raccordement des raccords coniques, appliquez une fine couche d'huile de réfrigération sur les extrémités évasées des tuyaux.
- Alignez le centre des deux tuyaux que vous raccorderez.
- Serrez à la main le raccord conique aussi fermement que possible.
- À l'aide d'une clé, serrez l'écrou sur le tuyau de l'unité.
- Tout en serrant fermement l'écrou, serrez le raccord conique à l'aide d'une clé dynamométrique conformément aux valeurs de couple du tableau ci-dessus.

#### ⚠ AVERTISSEMENT

Utilisez une clé plate et une clé dynamométrique pour raccorder ou décrocher les tuyaux à / de l'unité.

#### ⚠ ATTENTION

Veillez à enrouler l'isolation autour de la tuyauterie. Un contact direct avec la tuyauterie nue peut provoquer des brûlures ou des engelures.

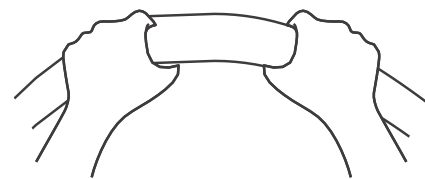
- Assurez-vous que le tuyau est correctement raccordé. Un serrage excessif peut endommager l'orifice évasé et un serrage insuffisant peut entraîner des fuites.

#### ● AVERTISSEMENT

##### RAYON DE COURBURE MINIMUM

Pliez soigneusement la tuyauterie au milieu, conformément au schéma ci-dessous.

NE PAS plier la tubulure à plus de 90° ou plus de 3 fois.



Rayon min 10cm(3,9')

- Après avoir raccordé les tuyaux en cuivre à l'unité intérieure, enroulez le câble d'alimentation, le câble de signal et la tuyauterie avec du ruban adhésif.

#### ● AVERTISSEMENT

N'entrelacez PAS le câble de signal avec d'autres fils. Lorsque vous regroupez ces éléments. Ne les entrelacez pas ou ne les croisez pas avec d'autres câbles.

# PRÉCAUTIONS RELATIVES AU CÂBLAGE

## **⚠ MISE EN GARDE**

AVANT D'EFFECTUER TOUT TRAVAIL ÉLECTRIQUE, LISEZ CES MISES EN GARDE.

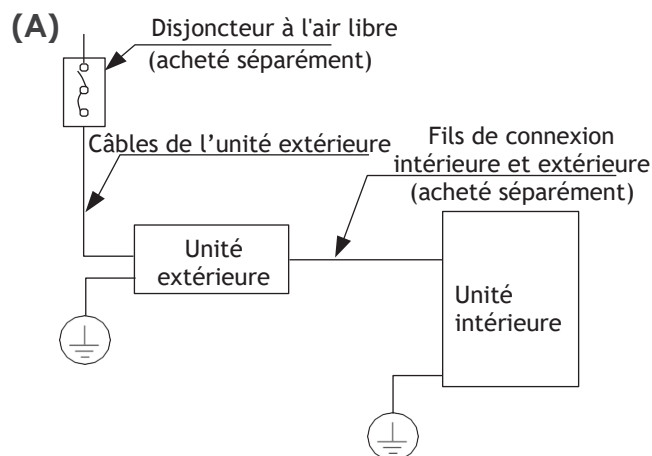
- Tout le câblage doit être conforme aux codes électriques locaux et nationaux et doit être installé par un électricien qualifié.
- Tous les raccordements électriques doivent être effectués conformément au schéma de raccordement électrique situé sur les panneaux des unités intérieures et extérieures.
- En cas de problème sérieux de sécurité avec l'alimentation électrique, arrêtez immédiatement le travail. Expliquez votre raisonnement au client et refusez d'installer l'unité tant que le problème de sécurité n'est pas résolu.
- La tension d'alimentation doit être comprise entre 90 et 110% de la tension nominale. Une alimentation insuffisante peut provoquer un dysfonctionnement, une électrocution ou un incendie.
- Il est recommandé d'installer un parasurtenseur externe au niveau de la déconnexion extérieure.
- Si vous raccordez l'alimentation à un câblage fixe, un interrupteur ou un disjoncteur qui déconnecte tous les pôles et a une séparation de contact d'au moins 1/8 pouce (3mm) doit être intégré au câblage fixe. Le technicien qualifié doit utiliser un disjoncteur ou un interrupteur agréé.
- Ne branchez l'unité qu'à une prise de courant individuelle. Ne branchez pas d'autre unité sur cette prise.
- Assurez-vous de bien mettre le climatiseur à la terre.
- Chaque fil doit être fermement connecté. Un câblage desserré peut provoquer une surchauffe du terminal, entraînant un dysfonctionnement du produit et un risque d'incendie.
- Ne laissez pas les câbles toucher ou reposer contre la tuyauterie de réfrigérant, le compresseur ou toute pièce mobile dans l'unité.
- Si l'unité est équipée d'un réchauffeur électrique auxiliaire, elle doit être installée à au moins 1 mètre (40 pouces) de tout matériau combustible.
- Pour éviter tout risque d'électrocution, ne touchez jamais les composants électriques immédiatement après la mise hors tension. Après la mise hors tension, attendez toujours 10 minutes ou plus avant de toucher les composants électriques.
- Veillez à ne pas croiser votre câblage électrique avec votre câblage de signal. Cela pourrait provoquer des distorsions, des interférences ou des dommages aux cartes imprimées.
- Aucun autre équipement ne doit être branché au même circuit électrique.
- Branchez les fils extérieurs avant de brancher les fils intérieurs.

## **⚠ MISE EN GARDE**

AVANT TOUT TRAVAIL ÉLECTRIQUE OU DE CÂBLAGE, COUPEZ L'ALIMENTATION PRINCIPALE DU SYSTÈME.

## REMARQUE SUR LE DISJONCTEUR À L'AIR LIBRE

Lorsque le courant maximum du climatiseur est supérieur à 16A, un disjoncteur à l'air libre ou un interrupteur de protection contre les fuites avec dispositif de protection doit être utilisé (acheté séparément). Lorsque le courant maximum du climatiseur est inférieur à 16A, le cordon d'alimentation du climatiseur doit être équipé d'une fiche (achetée séparément).



**REMARQUE :** Les cographes sont purement indicatifs. Votre machine peut être légèrement différente. La forme réelle prévaut.

## CÂBLAGE DE L'UNITÉ EXTÉRIEURE

### ⚠ MISE EN GARDE

Avant tout travail électrique ou de câblage, veuillez couper l'alimentation principale du système.

1. Préparez le câble pour le branchement
  - a. Il faut d'abord choisir la dimension de câblage correcte. Assurez-vous d'utiliser des câbles H07RN-F.

## Section transversale minimale des câbles d'alimentation et de signal (pour référence)

Courant nominal de l'appareil (A)	Section transversale nominale (mm <sup>2</sup> )
> 3 et ≤ 6	0,75
> 6 et ≤ 10	1
> 10 et ≤ 16	1,5
> 16 et ≤ 25	2,5
> 25 et ≤ 32	4
> 32 et ≤ 40	6

## CHOISIR LA BONNE DIMENSION DE CÂBLAGE

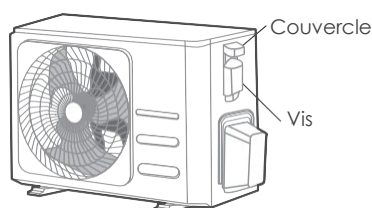
La dimension du câble d'alimentation, du câble de signal, du fusible et du commutateur nécessaires est déterminée par le courant maximum de l'unité. Le courant maximum est indiqué sur la plaque signalétique située sur le panneau latéral de l'unité. Veuillez vous référer à cette plaque signalétique pour choisir le bon câble, le bon fusible ou le bon commutateur.

**REMARQUE :** En Amérique du Nord, choisissez la bonne dimension de câble en fonction de l'intensité minimale du circuit indiquée sur la plaque signalétique de l'unité.

- À l'aide d'une pince à dénuder, enlevez la gaine en caoutchouc des deux extrémités du câble de signal pour dénuder environ 15cm (5,9") de câble.
- Dénudez l'isolation des extrémités.
- À l'aide d'une pince à sertir, sertir des pattes en U aux extrémités des câbles.

**REMARQUE :** Lors du raccordement des câbles, veuillez suivre strictement le schéma de câblage figurant à l'intérieur du couvercle de la boîte électrique.

- Dévissez le couvercle du câblage électrique et enlevez-le.



- Branchez les pattes en U aux bornes. Faites correspondre les couleurs / étiquettes des câbles avec les étiquettes sur le bornier. Vissez fermement la patte en U de chaque câble sur la borne correspondante.

- Serrez le câble avec le serre-câble.
- Isolez les câbles inutilisés avec du ruban électrique. Éloignez ces câbles des pièces électriques ou métalliques.
- Remettez le couvercle de la boîte de commande électrique.

# CÂBLAGE DE L'UNITÉ INTÉRIEURE

1. Préparez le câble pour le branchement.
  - a. À l'aide d'une pince à dénuder, enlevez la gaine en caoutchouc des deux extrémités du câble de signal pour dénuder environ 15cm (5,9 pouces) de câble.
  - b. Dénudez l'isolation des extrémités des fils.
  - c. À l'aide d'une pince à sertir, sertir des pattes en U aux extrémités des câbles.
  - d. Pour le câble de connexion entre les unités intérieure et extérieure, il faut utiliser un câble à âme en cuivre de 4\*1,0mm<sup>2</sup>.
  - e. Il faut d'abord choisir la dimension de câblage correcte. Assurez-vous d'utiliser des câbles H07RN-F.

2. Enlevez le couvercle de la boîte de commande électronique sur l'unité intérieure.

3. Branchez les pattes en U aux bornes.

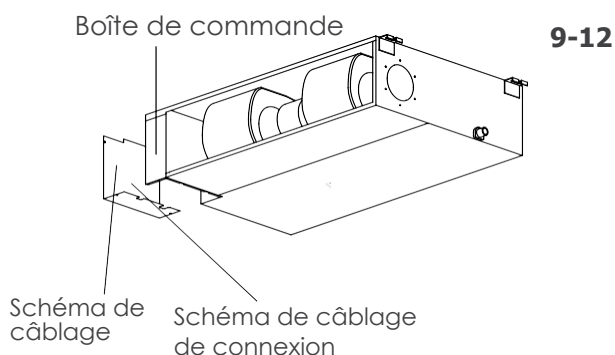
Faites correspondre les couleurs / étiquettes des câbles avec les étiquettes sur le bornier. Vissez fermement la patte en U de chaque câble sur la borne correspondante. Consultez le numéro de série et le schéma de câblage sur le couvercle de la boîte de commande électrique.

## ⚠ ATTENTION

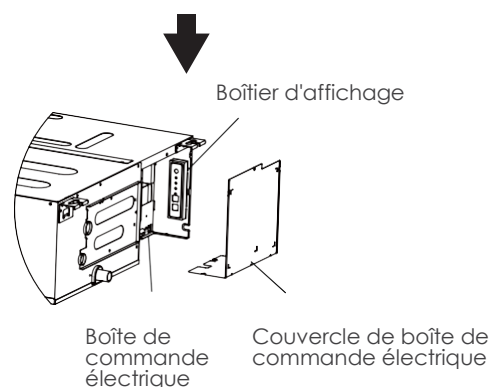
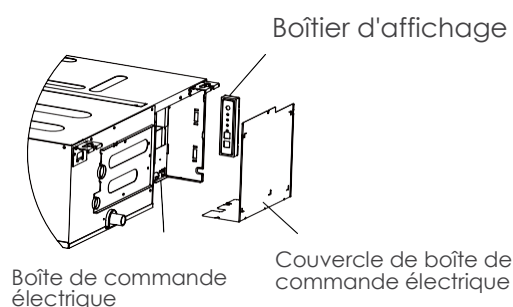
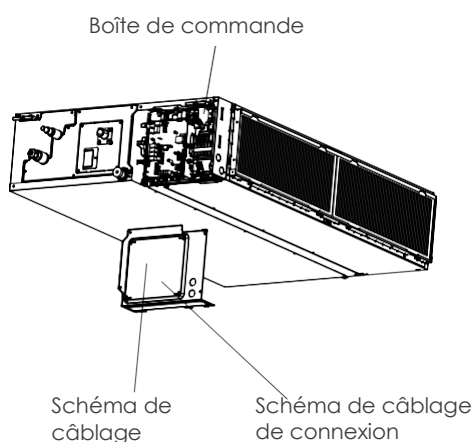
- Lors du raccordement des fils, veuillez suivre strictement le schéma de câblage.
- Le circuit de réfrigérant peut devenir très chaud. Gardez le câble d'interconnexion à l'écart du tube en cuivre.

4. Serrez le câble avec le serre-câble. Le câble ne doit pas être desserré et ne doit pas tirer les pattes en U.

5. Le boîtier d'affichage doit être installé à l'intérieur de la commande électrique, fixé aux clips métalliques de cette boîte de commande électrique. (modèles 9-12)

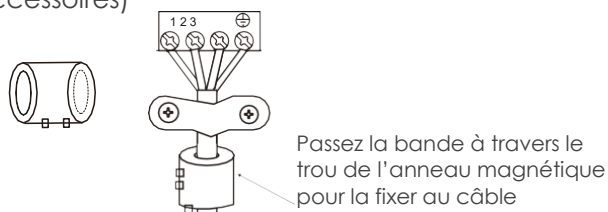


**18-24-36-4**  
**8**



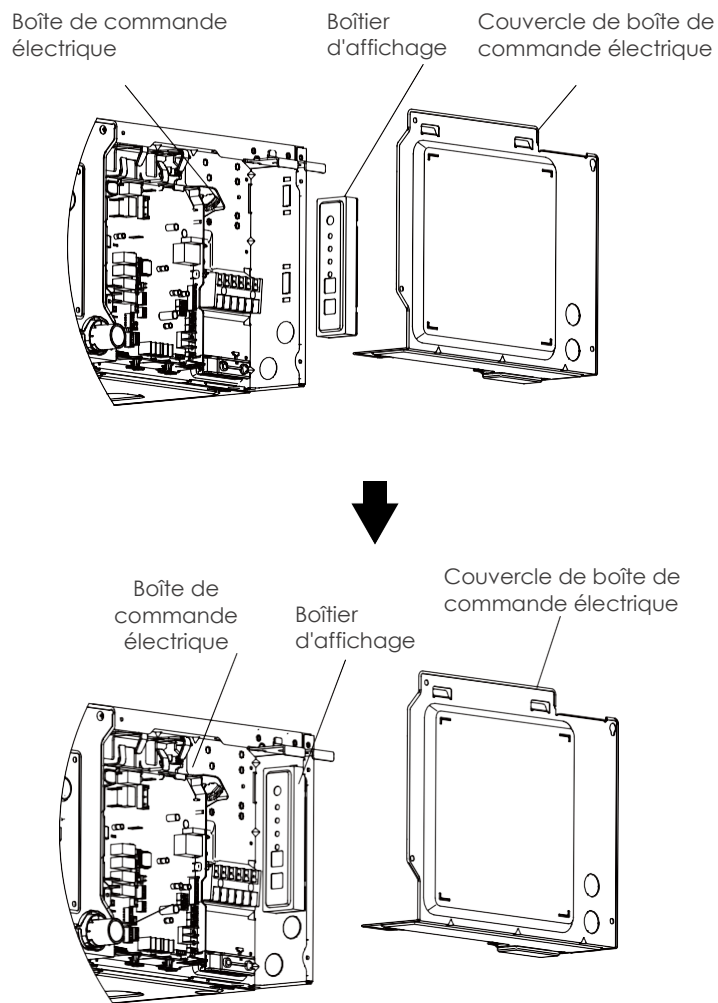
6. Rattachez le couvercle de la boîte électrique.

**Anneau magnétique** (si fourni et emballé avec les accessoires)



## Modèles 18-24-36-48

6. Rattachez le couvercle de la boîte électrique. Avant d'installer le couvercle du boîtier de commande électrique, retirez le bouchon en caoutchouc.
7. Si l'unité intérieure est équipée d'un boîtier d'affichage, celui-ci doit être réaliste et installé dans la boîte de commande électrique.



## Spécifications d'alimentation extérieure

MODÈLE (Btu/h)		≤18K
PUISSANCE	PHASE	Monophasé
	VOLT	208-240V
DISJONCTEUR/ FUSIBLE (A)		25/20

MODÈLE (Btu/h)		≤18K	19K à 24K	25K à 36K	37K à 48K	49K à 60K
PUISSANCE	PHASE	Monophasé	Monophasé	Monophasé	Monophasé	Monophasé
	VOLT	208-240V	208-240V	208-240V	208-240V	208-240V
DISJONCTEUR/ FUSIBLE (A)		25/20	32/25	50/40	70/55	70/60

MODÈLE (Btu/h)		≤36K	37K à 60K	≤36K	37K à 60K
PUISSANCE	PHASE	Triphasé	Triphasé	Triphasé	Triphasé
	VOLT	380-420V	380-420V	208-240V	208-240V
DISJONCTEUR/FUSIBLE (A)		25/20	32/25	32/25	45/35

# ÉVACUATION D'AIR

## REMARQUE

Lorsque vous ouvrez les tiges de vanne, tourner la clé hexagonale jusqu'à ce qu'elle frappe le bouchon. N'essayez pas de forcer la vanne à l'ouvrir davantage.

## Préparation et précautions

De l'air et des corps étrangers dans le circuit de réfrigérant peuvent provoquer une augmentation anormale de la pression, ce qui peut endommager le climatiseur, réduire son efficacité et causer des blessures. Utilisez une pompe à vide et une jauge manifold pour vider le circuit de réfrigérant, éliminez tout gaz non condensable et l'humidité du système. L'évacuation doit être effectuée lors de l'installation initiale et lorsque l'appareil est déplacé.

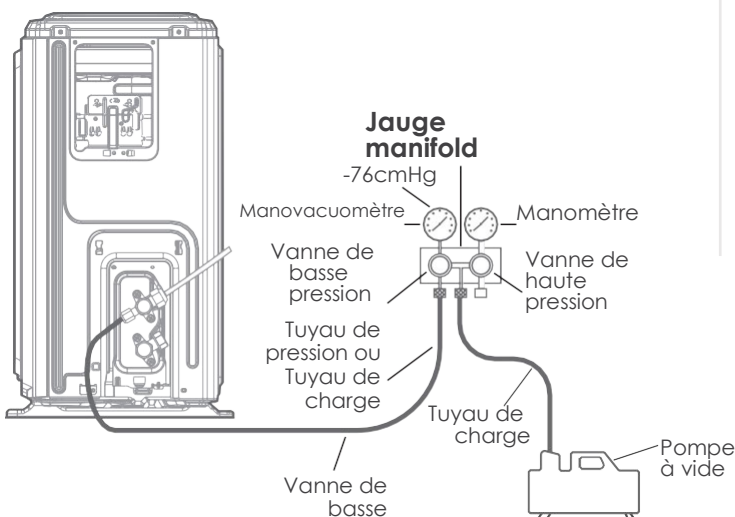
### BEFORE PERFORMING EVACUATION

- ✓ Check to make sure the connective pipes between the indoor and outdoor units are connected properly .
- ✓ Check to make sure all wiring is connected properly.

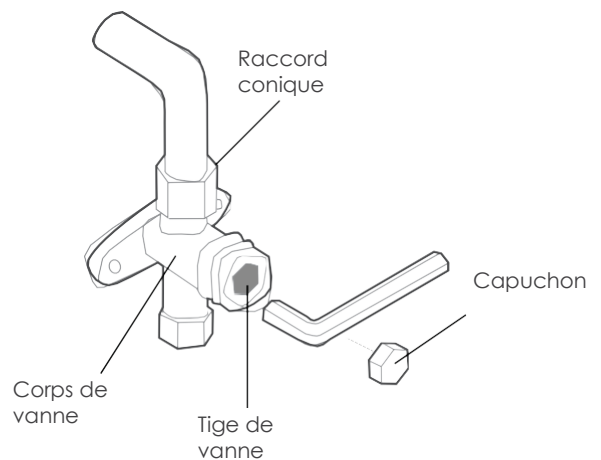
## Consignes d'évacuation

1. Raccordez le tuyau de charge de la jauge manifold à l'orifice de service de la vanne de basse pression de l'unité extérieure.
2. Raccordez un autre tuyau de charge entre la jauge manifold et la pompe à vide.
3. Ouvrez le côté basse pression de la jauge manifold. Gardez le côté haute pression fermé.
4. Mettez en marche la pompe à vide pour vider le système.
5. Faites fonctionner l'aspiration pendant au moins 15 minutes, ou jusqu'à ce que le compteur de composés indique  $-76\text{cmHg}$  ( $-10^5\text{Pa}$ ).

### Unité extérieure



6. Fermer le côté basse pression de la jauge manifold et arrêter la pompe à vide.
7. Attendre 5 minutes, puis vérifier qu'il n'y a pas eu de changement de pression dans le système.
8. Si la pression du système change, reportez-vous à la section Vérification des fuites de gaz pour savoir comment vérifier la présence de fuites. S'il n'y a pas de changement de pression dans le système, dévissez le capuchon de la vanne étanche (vanne de haute pression).
9. Insérez une clé hexagonale dans la vanne étanche (vanne de haute pression) et ouvrez-la en tournant la clé de 1/4 de tour dans le sens contraire des aiguilles d'une montre. Écoutez si du gaz sort du système, puis fermez la vanne après 5 secondes.
10. Observez le manomètre pendant une minute pour vous assurer qu'il n'y a pas de changement de pression. Le manomètre doit indiquer une pression légèrement supérieure à la pression atmosphérique.
11. Enlevez le tuyau de charge de l'orifice de service.



12. À l'aide d'une clé hexagonale, ouvrir complètement les vannes haute et basse pressions.
13. Serrer les capuchons des trois vannes (orifice de service, haute pression, basse pression) à la main. Vous pouvez les serrer davantage à l'aide d'une clé dynamométrique si nécessaire.

# REMARQUE RELATIVE À L'AJOUT DE RÉFRIGÉRANT

## ATTENTION

**NE** mélangez PAS les types de réfrigérants.

Certains systèmes nécessitent une charge supplémentaire en fonction de la longueur du tuyau. La longueur standard du tuyau varie en fonction de la réglementation locale. Par exemple, en Amérique du Nord, la longueur de tuyau standard est de 7,5m (25'). Dans d'autres régions, la longueur de tuyau standard est de 5m (16'). Le réfrigérant doit être chargé à partir de l'orifice de service sur la vanne basse pression de l'unité extérieure. Le réfrigérant supplémentaire peut être calculé à l'aide de la formule suivante :

	Liquid Side Diameter		
	φ6.35(1/4")	φ9.52(3/8")	φ12.7(1/2")
<b>R32 :</b>	(Longueur totale du tuyau - longueur standard du tuyau) x 12g (0,13oz) / m(pied)	(Longueur totale du tuyau - longueur standard du tuyau) x 24g (0,26oz) / m(pied)	-

 **ATTENTION** NE PAS mélanger les types de réfrigérants.

# ESSAIE FONCTIONNEMENT

## ATTENTION

Le fait de ne pas effectuer d'essai de fonctionnement peut entraîner des dommages de l'appareil, des dommages matériels ou des blessures corporelles.

### Avant l'essai de fonctionnement

Un essai de fonctionnement doit être effectué après l'installation complète de l'ensemble du système. Confirmez les points suivants avant d'effectuer l'essai :

- a) Les unités intérieures et extérieures sont correctement installées.
- b) La tuyauterie et le câblage sont correctement raccordés.
- c) Il n'y a pas d'obstacle à l'entrée et à la sortie de l'appareil susceptible de provoquer un mauvais rendement ou un dysfonctionnement du produit.
- d) Il n'y a pas de fuite dans le système de réfrigération.
- e) Le système de vidange est libre et se déverse dans un endroit sûr.
- f) L'isolation thermique est correctement installée.
- g) Les fils de masse sont correctement raccordés.
- h) La longueur de la tuyauterie et la capacité de stockage du réfrigérant supplémentaire ont été enregistrées.
- i) La tension d'alimentation correspond à la tension correcte pour le climatiseur

### Instructions d'essai de fonctionnement

1. Ouvrez les vannes d'arrêt de liquide et de gaz.
2. Allumez l'interrupteur d'alimentation principale et laissez chauffer l'appareil.
3. Réglez le climatiseur en mode COOL.
4. Pour l'unité intérieure
  - a. Assurez-vous que la télécommande et ses boutons fonctionnent correctement.
  - b. Assurez-vous que les volets fonctionnent correctement et peuvent être changés à l'aide de la télécommande.
  - c. Revérifiez si la température ambiante est correctement réglée.
  - d. Assurez-vous que les indicateurs de la télécommande et du panneau d'affichage de l'unité intérieure fonctionnent correctement.
  - e. Assurez-vous que les boutons manuels de l'unité intérieure fonctionnent correctement.
5. Pour l'unité extérieure
  - a. Vérifiez s'il y a des fuites dans le système de réfrigération.
  - b. Assurez-vous qu'il n'y a pas de vibrations ou de bruit anormal pendant le fonctionnement.
  - c. Assurez-vous que le vent, le bruit et l'eau générés par l'appareil ne gênent pas vos voisins et ne présentent aucun danger pour la sécurité.
6. Test de vidange
  - a. Assurez-vous que l'eau s'écoule facilement du tuyau de vidange. Les nouveaux bâtiments doivent effectuer cet essai avant de finir le plafond.
  - b. Enlevez le couvercle d'essai. Ajoutez 2 000ml d'eau dans le réservoir à travers le tube raccordé.
  - c. Allumez l'interrupteur d'alimentation principale et faites fonctionner le climatiseur en mode COOL.
  - d. Écoutez le son de la pompe de vidange pour voir si elle fait des bruits anormaux.
  - e. Vérifiez si l'eau s'écoule. En fonction du tuyau de vidange, l'unité peut mettre une minute avant de commencer à se vider.
  - f. Assurez-vous qu'il n'y a pas de fuites dans les tuyaux.
  - g. Arrêtez le climatiseur. Éteignez l'interrupteur principal et remettez le couvercle d'essai.
- f. Vérifiez que le système de vidange fonctionne sans entrave et s'écoule facilement.
- g. Assurez-vous qu'il n'y a pas de vibrations ni de bruit anormal pendant le fonctionnement.

**REMARQUE :** Si l'appareil fonctionne mal ou ne fonctionne pas conformément à vos attentes, veuillez-vous reporter à la section Dépannage du Manuel Utilisateur avant d'appeler le service clientèle.

# EMBALLAGE ET DÉBALLAGE DE L'UNITÉ

Consignes pour l'emballage et le déballage de l'unité :

Déballage :

Unité intérieure :

1. Coupez la courroie de l'emballage.
2. Déballez le paquet.
3. Retirez le coussin et le support d'emballage.
4. Retirez le film d'emballage.
5. Sortez les accessoires.
6. Sortez la machine et posez-la à plat.

Unité extérieure

1. Coupez la courroie de l'emballage.
2. Sortez l'appareil de l'emballage.
3. Retirez la mousse de l'unité.
4. Retirez le film d'emballage de l'unité.

Emballage :

Unité intérieure :

1. Mettez l'unité intérieure dans le film d'emballage.
2. Mettez les accessoires.
3. Placez le coussin et le support d'emballage.
4. Mettez l'unité intérieure dans l'emballage.
5. Fermez l'emballage et scellez-le.
6. Utilisez la ceinture d'emballage si nécessaire.

Unité extérieure :

1. Mettez l'unité extérieure dans le film d'emballage.
2. Mettez la mousse au fond de la boîte.
3. Placez l'unité extérieure dans l'emballage, puis mettez la mousse d'emballage supérieure sur l'unité.
4. Fermez l'emballage et scellez-le.
5. Utilisez la ceinture d'emballage si nécessaire.

**REMARQUE :** Veuillez conserver tous les éléments d'emballage si vous en avez besoin à l'avenir.

# INHALTSVERZEICHNIS

SICHERHEITSVORKEHRUNGEN .....	02
FEHLERBEHEBUNG .....	09
GERÄTEINSTALLATION .....	13
GERÄTEÜBERSICHT .....	16
ANSCHLUSS DER KÄLTEMITTELEITUNG .....	29
SCHUTZMASSNAHMEN BEI DER VERKABELUNG .....	32
ENTLÜFTUNG .....	38
HINWEISE ZUM AUFFÜLLEN VON KÄLTEMITTEL .....	39
PROBELAUF .....	40
INBETRIEBNAHME .....	41
VERPACKEN UND AUSPACKEN DES GERÄTS .....	42

## Hinweise zu dieser Anleitung

Diese Anleitung enthält viele praktische Angaben zur korrekten Bedienung und Wartung des Klimageräts. Der geringe Aufwand einer vorbeugenden Wartung kann über die Betriebslebensdauer des Klimageräts viel Zeit und Geld sparen. Diese Anleitung deckt möglicherweise nicht alle Anwendungsbedingungen ab. Daher sind bei der Installation, dem Betrieb und der Wartung des Geräts der gesunde Menschenverstand und die Einhaltung von Sicherheitsvorkehrungen erforderlich.

# SICHERHEITS VORKEHRUNGEN

## Bestimmungsgemäße Verwendung

Die folgenden Sicherheitshinweise haben die Aufgabe, unvorhergesehene Risiken oder Schäden zu verhindern, wie sie durch eine Missachtung der Sicherheitsbedingungen oder den unsachgemäßen Betrieb des Geräts entstehen könnten. Die Verpackung und das Gerät bei der Ankunft überprüfen, um den einwandfreien Zustand und somit den sicheren Betrieb zu gewährleisten. Sollten Schäden festgestellt werden, den Händler oder den Verkäufer kontaktieren. Bitte beachten, dass aus Gründen der Sicherheit Änderungen oder Umbauten am Gerät nicht gestattet sind. Eine nicht bestimmungsgemäße Verwendung kann zu Gefährdungen und zum Verlust der Gewährleistungsansprüche führen.

## Erklärung der Symbole



### WARNUNG

Das Signalwort weist auf eine Gefährdung mit mittlerem Risikograd hin, die, wenn sie nicht vermieden wird, zum Tod oder zu schweren Verletzungen führen kann.



### VORSICHT

Das Signalwort weist auf eine Gefährdung mit niedrigem Risikograd hin, die, wenn sie nicht vermieden wird, zu leichten bis mittelschweren Verletzungen führen kann.

Diese Betriebsanleitung vor der Verwendung/Inbetriebnahme des Geräts aufmerksam lesen und zum späteren Nachschlagen in unmittelbarer Nähe des Aufstellungsortes/des Gerätes aufbewahren.

## WARNUNG

- Dieses Gerät kann von Kindern ab 8 Jahren und von Personen mit eingeschränkten körperlichen, sensorischen oder geistigen Fähigkeiten oder von Personen mit geringen Erfahrungen und Kenntnissen verwendet werden, sofern sie beaufsichtigt werden oder in Bezug auf die sichere Bedienung des Geräts unterwiesen wurden und die damit verbundenen Gefahren verstehen. Kinder dürfen nicht mit dem Gerät spielen. Die vom Benutzer vorzunehmenden Reinigungs- und Wartungseingriffe dürfen nicht von unbeaufsichtigten Kindern vorgenommen werden (Länder der Europäischen Union).

## **WARNHINWEISE ZUR VERWENDUNG DES GERÄTS**

- Falls eine ungewöhnliche Situation auftritt (z. B. Brandgeruch), das Gerät sofort ausschalten und die Stromzufuhr unterbrechen. Den Händler kontaktieren, um Anweisungen zur Vermeidung von Stromschlag, Bränden oder Verletzungen zu erhalten.
- Finger, Stangen oder andere Gegenstände nicht in den Lufteinlass oder -auslass einführen. Dies kann aufgrund der möglicherweise hohen Lüfterdrehzahl zu Verletzungen führen.
- In der Nähe des Geräts keine brennbaren Sprays, wie Haarspray, Lack oder Farbstoffe verwenden. Dies kann einen Brand oder eine Verbrennung verursachen.
- Kein Benzin oder brennbare Stoffe in der Nähe des Klimageräts lagern. Ausströmendes Gas kann sich um das Gerät sammeln und eine Explosion verursachen.
- Das Klimagerät nicht in einem feuchten Raum, wie z. B. einem Badezimmer oder einer Waschküche, installieren. Eine hohe Wassermenge kann zu einem Kurzschluss elektrischer Komponenten führen.
- Nicht über einen längeren Zeitraum direkt in der gekühlten Luft aufhalten.
- Kinder nicht mit dem Klimagerät spielen lassen. Kinder müssen in der Nähe des Geräts immer beaufsichtigt werden.
- Wenn das Klimagerät zusammen mit Brennern oder anderen Heizgeräten verwendet wird, muss der Raum gründlich belüftet werden, um Sauerstoffmangel und die Bildung von Kohlenmonoxid zu vermeiden.
- In bestimmten Umgebungen wie Küchen, Serverräumen usw. empfiehlt sich die Verwendung von speziell entworfenen Klimageräten.
- Eine unsachgemäße Installation, Einstellung, Änderung, Wartung oder Instandhaltung kann zu Sachschäden, Personenschäden bis hin zum Tod führen. Die Installation und Wartung muss von einem zugelassenen professionellen HLK-Installateur oder einer Person mit gleichwertigem Berufsbild, einem Kundendienst oder dem Gasversorger durchgeführt werden.
- Beschädigte Netzkabel vom Hersteller oder dessen Kundendienst bzw. von Personen mit ähnlicher Qualifikation austauschen lassen, um Gefährdungen zu vermeiden.

## **VORSICHT**

- Das Klimagerät ausschalten und die Stromzufuhr unterbrechen, wenn es für längere Zeit nicht benutzt wird.
- Sicherstellen, dass das Kondenswasser ungehindert aus dem Gerät ablaufen kann.
- Das Klimagerät nicht mit nassen Händen bedienen. Dies kann einen Stromschlag verursachen.
- Das Gerät nicht für einen anderen als den vorgesehenen Zweck verwenden.
- Nicht auf die Außeneinheit steigen oder Gegenstände darauf abstellen.
- Klimageräte nicht über einen langen Zeitraum laufen lassen, wenn die Feuchtigkeit zu hoch ist oder wenn Türen und Fenster längere Zeit offen gelassen werden.
- Wie bei allen mechanischen Geräten kann der Kontakt mit scharfen Blechkanten zu Verletzungen führen. Beim Umgang mit diesem Gerät Vorsicht walten lassen;

## ⚠️ WARNUNGEN ZUR ELEKTRIK

- Ausschließlich das vorgeschriebene Netzkabel verwenden. Beschädigte Netzkabel vom Hersteller oder dessen Kundendienst bzw. von Personen mit ähnlicher Qualifikation austauschen lassen, um Gefährdungen zu vermeiden.
- Das Produkt muss zum Zeitpunkt der Installation ordnungsgemäß geerdet sein, da sonst ein Stromschlagrisiko besteht.
- Bei allen Arbeiten an der Elektrik alle lokalen und nationalen Normen und Vorschriften zur Verkabelung sowie die Installationsanleitung befolgen. Die Kabel fest anschließen und fest anklemmen, um zu verhindern, dass äußere Kräfte die Klemme beschädigen. Unsachgemäße elektrische Verbindungen können zu Überhitzung und Bränden führen sowie einen Stromschlag verursachen. Alle elektrischen Anschlüsse müssen gemäß dem Schaltplan vorgenommen werden, der sich auf den Abdeckungen der Innen- und Außeneinheiten befindet.  
Die gesamte Verkabelung muss korrekt angeordnet sein, um sicherzustellen, dass die Abdeckung der Steuerplatine richtig schließen kann. Wenn die Abdeckung der Steuerplatine nicht richtig befestigt ist, kann dies zu Korrosion führen und die Anschlusspunkte an der Klemme erhitzen sowie Brände oder einen Stromschlag verursachen.
- Sehen Sie einen Schutzschalter mit einem Auslöseableitstrom von 30 mA am Netz vor.
- Beschädigte STROMKABEL vom Hersteller oder dessen Kundendienst bzw. von Personen mit ähnlicher Qualifikation austauschen lassen, um Gefährdungen zu vermeiden.

## ⚠️ WARNHINWEISE ZUR INSTALLATION DES GERÄTS

- Die Installation muss von einem autorisierten Händler oder Experten durchgeführt werden. Eine fehlerhafte Installation kann zu Wasserlecks, Stromschlag oder Bränden führen.
- Die Installation muss gemäß den Installationsanweisungen durchgeführt werden. Eine unsachgemäße Installation kann Wasserlecks, Stromschlag oder Brände verursachen.
- Für die Reparatur oder Wartung dieses Geräts einen Vertragskundendienst kontaktieren. Dieses Gerät muss in Übereinstimmung mit den nationalen Verkabelungsvorschriften installiert werden.
- Für die Installation ausschließlich das Zubehör und die Teile aus dem Lieferumfang sowie die angegebenen Komponenten verwenden. Die Verwendung von nicht genormten Teilen kann Wasserlecks, Stromschlag, Brände oder Geräteausfall verursachen.
- Das Gerät an einem festen Standort mit ausreichender Traglast installieren. Wenn der gewählte Standort das Gewicht des Geräts nicht tragen kann oder die Installation nicht ordnungsgemäß durchgeführt wird, kann das Gerät herunterfallen und schwere Verletzungen und Schäden verursachen.
- Die Ablaufleitungen gemäß den Anweisungen dieser Anleitung installieren. Eine unsachgemäße Entwässerung kann zu Wasserschäden am Haus und Eigentum führen.
- Das Gerät nicht an einem Ort installieren, an dem brennbares Gas austreten könnte. Wenn sich brennbares Gas um das Gerät ansammelt, kann es einen Brand verursachen.

- Den Strom erst einschalten, nachdem alle Arbeiten abgeschlossen sind.
- Einen erfahrenen Wartungstechniker hinzuziehen, wenn das Klimagerät umgestellt oder neu installiert werden soll.
- Für die Installation des Geräts an seiner Halterung die Informationen in den Abschnitten „Installation der Inneneinheit“ und „Installation der Außeneinheit“ lesen.
- Gefährdung durch hohes Gewicht - Transport und Installation des Geräts sind von mindestens zwei Personen auszuführen. Die Nichtbeachtung kann zu Rückenverletzungen oder Verletzungen anderer Art führen.

### **⚠ WARNHINWEISE FÜR DIE REINIGUNG UND WARTUNG**

- Das Gerät vor der Reinigung ausschalten und die Stromzufuhr unterbrechen. Andernfalls kann es zu Stromschlägen kommen.
- Das Klimagerät nicht mit einer großen Menge Wasser reinigen.
- Das Klimagerät nicht mit brennbaren Reinigungsmitteln säubern. Brennbare Reinigungsmittel können Brände oder Verformungen verursachen

### **🔌 HINWEISE ZU DEN TECHNISCHEN DATEN DER SICHERUNG**

- Die Steuerplatine (PCB) des Klimageräts kann mit einer Überstromschutz-Sicherung ausgestattet sein. Diese Sicherung muss durch ein identisches Bauteil ersetzt werden.
- Die technischen Daten der Sicherung (falls vorhanden) sind auf die Steuerplatine gedruckt, z. B. T5A/250VAC und T10A/250VAC.

### **🔌 ENTFLAMMBARE KÄLTEMITTEL**

- Bei der Verwendung entflammbarer Kältemittel muss das Gerät in einem gut belüfteten Raum aufgestellt werden, dessen Größe den Betriebsvorgaben entspricht. Die minimale Raumgröße für die Modelle mit Kältemittel R32 ist der folgenden Tabelle zu entnehmen:

**Wenn die Geräte dauerhaft an eine feste Verkabelung angeschlossen werden sollen, muss gemäß den Verkabelungsvorschriften eine allpolige Trennvorrichtung mit einem Mindestabstand von 3 mm zwischen den Polen, ein Fehlerstromschutzschalter (RCD) mit einem Nennauslösestrom von maximal 30 mA und eine Trennvorrichtung in der festen Verkabelung installiert werden.**

Deckenmontage	Wandmontage*
m (kg) — A <sub>min</sub> (m <sup>2</sup> )	m (kg) — A <sub>min</sub> (m <sup>2</sup> )
≤2.503 — 4	≤ 2,048 — 4
2,503 < m ≤ 2,6 — 4,32	2,048 < m ≤ 2,2 — 4,62
2,6 < m ≤ 2,8 — 5,01	2,2 < m ≤ 2,4 — 5,50
2,8 < m ≤ 3,0 — 5,75	2,4 < m ≤ 2,6 — 6,45
3,0 < m ≤ 3,2 — 6,54	2,6 < m ≤ 2,8 — 7,48
3,2 < m ≤ 3,4 — 7,38	2,8 < m ≤ 3,0 — 8,59
3,4 < m ≤ 3,6 — 8,28	3,0 < m ≤ 3,2 — 9,77
3,6 < m ≤ 3,8 — 9,22	3,2 < m ≤ 3,4 — 11,1
3,8 < m ≤ 4,0 — 10,3	3,4 < m ≤ 3,6 — 12,4
4,0 < m ≤ 4,2 — 11,3	3,6 < m ≤ 3,8 — 13,8
4,2 < m ≤ 4,4 — 12,4	3,8 < m ≤ 4,0 — 15,3
4,4 < m ≤ 4,6 — 13,6	4,0 < m ≤ 4,2 — 16,9
4,6 < m ≤ 4,8 — 14,8	4,2 < m ≤ 4,4 — 18,5
4,8 < m ≤ 5,0 — 16,0	4,4 < m ≤ 4,6 — 20,2
5,0 < m ≤ 5,2 — 17,3	4,6 < m ≤ 4,8 — 22,0
5,2 < m ≤ 5,4 — 18,7	4,8 < m ≤ 5,0 — 23,9
5,4 < m ≤ 5,6 — 20,1	5,0 < m ≤ 5,2 — 25,8
5,6 < m ≤ 5,8 — 21,5	5,2 < m ≤ 5,4 — 27,9
5,8 < m ≤ 6,0 — 23,0	5,4 < m ≤ 5,6 — 29,9
	5,6 < m ≤ 5,8 — 32,1
	5,8 < m ≤ 6,0 — 34,4

m: Die durch „m“ in der Tabelle dargestellte Kältemittelmenge ist die Summe der Nennfüllung laut Typenschild und der zusätzlichen Kältemittelmenge, die in der Bedienungsanleitung HINWEISE ZUM AUFFÜLLEN VON KÄLTEMITTEL angegeben wird.

A<sub>min</sub>: Mindestgrundfläche.

\*Nur für Modelle 18-24-36-48.

- Wiederverwendbare mechanische Verbinder und Kelchverbindungen sind in Innenräumen nicht zugelassen (EN-Normanforderungen).
- Bei einer Wiederverwendung von mechanischen Verbindungen in Innenräumen müssen die Dichtungen erneuert werden.

## Europäische Entsorgungsrichtlinien

Diese Kennzeichnung, die auf dem Produkt oder seiner Beschreibung abgebildet ist, weist darauf hin, dass zu entsorgende Elektro- und Elektronikgeräte nicht mit dem gewöhnlichen Hausmüll vermischt werden dürfen.



**Korrekte Entsorgung des Geräts  
(Elektro- und Elektronik-Altgeräte)**

Dieses Gerät enthält Kältemittel und andere potentiell gefährliche Stoffe. Bei der Entsorgung dieses Geräts schreibt das Gesetz eine besondere Sammlung und Behandlung vor. Das Gerät **nicht** als Hausmüll oder unsortierten Siedlungsabfall entsorgen.

### Besonderer Hinweis

Eine Entsorgung dieses Geräts in der freien Natur gefährdet die Gesundheit und die Umwelt. Gefährliche Stoffe können in das Grundwasser austreten und in die Nahrungskette gelangen.

Statischer Nenndruck

<b>MODEL</b>	<b>9~18K</b>
<b>DRUCK</b>	0,10 in-H <sub>2</sub> O (25 Pa)

Statischer Nenndruck

<b>MODEL</b>	<b>9~24K</b>	<b>30~36K</b>	<b>42~60K</b>
<b>DRUCK</b>	0,10 in-H <sub>2</sub> O (25 Pa)	0,15 in-H <sub>2</sub> O (37 Pa)	0,20 in-H <sub>2</sub> O (50 Pa)

### HINWEIS

Der Gesamtwert für den maximalen funktionalen statischen Außendruck darf 0,80 in WC oder 100 Pa nicht überschreiten. Der Luftstrom wird jenseits 0,80 in WC oder 100 Pa deutlich reduziert. Der Systementwurf sollte eine erhöhte Widerstandsfähigkeit der Filter bei steigender Verschmutzung ermöglichen.

DE - 7

## PFLEGE UND WARTUNG

### ⚠ VORSICHT

#### Reinigen der Inneneinheit

- Vor der Reinigung bzw. Wartung das Klimagerät immer **ABSCHALTEN** und die Stromzufuhr unterbrechen.
- Das Gerät mit einem weichen, trockenen Tuch abwischen. Sollte das Gerät stark verschmutzt sein, kann es mit einem in warmes Wasser getränktes Tuch abgewischt werden.
- Keine Chemikalien oder chemisch behandelte Tücher zum Reinigen des Geräts verwenden.
- Zum Reinigen des Klimageräts kein Benzin, keinen Farbverdünner, Scheuerpulver oder andere Lösungsmittel verwenden. Diese können Risse oder Verformungen der Kunststoffoberfläche verursachen.
- Vor dem Wechsel oder der Reinigung der Filter das Gerät ausschalten und die Stromversorgung unterbrechen. Ausbau und Wartung müssen von professionellen Technikern durchgeführt werden.
- Beim Entfernen des Filters keine Metallteile im Gerät berühren. Auf scharfe Metallkanten achten, um Schnittverletzungen zu vermeiden.
- Die Inneneinheit innen nicht mit Wasser reinigen. Dies kann die Isolierung beschädigen und Stromschläge verursachen.
- Den Filter beim Trocknen nicht direkter Sonneneinstrahlung aussetzen. Dadurch kann der Filter schrumpfen.
- Alle Wartungs- und Reinigungsarbeiten an der Inneneinheit müssen von autorisierten Händlern oder Vertragskundendiensten durchgeführt werden.
- Alle Reparaturen der Einheiten müssen von Vertragshändlern oder Vertragskundendiensten durchgeführt werden.
- Die Einheit darf nicht vom Benutzer gewartet und gereinigt werden.

### Wartung des Klimageräts.

#### Wartung – Langer Nichtgebrauch

Wenn das Klimagerät für längere Zeit nicht benutzt werden soll, wie folgt verfahren:



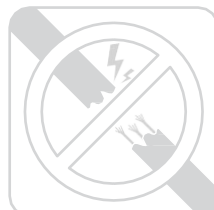
Das Klimagerät ausschalten und die Stromzufuhr unterbrechen



Die FAN-Funktion (Lüfter) einschalten, bis das Gerät vollständig trocken ist

#### Wartung – Inspektion vor der Saison

Nach längerem Nichtgebrauch oder vor häufigem Gebrauch wie folgt verfahren:



Auf beschädigte Kabel prüfen



Auf Undichtheiten prüfen



Sicherstellen, dass der Lufteinlass und -auslass nicht blockiert wird

# FEHLERBEHEBUNG

## ⚠ VORSICHT

Wenn eine der folgenden Bedingungen eintritt, das Gerät sofort ausschalten!

- Netzkabel beschädigt oder außergewöhnlich warm
- Wahrnehmbarer Brandgeruch
- Laute oder ungewöhnliche Geräusche des Geräts
- Durchgebrannte Netzsicherung oder häufige Auslösung des Schutzschalters
- Eindringen bzw. Austreten von Wasser oder anderen Objekten in das Gerät/aus dem Gerät.

NICHT VERSUCHEN, DIESE FEHLFUNKTIONEN SELBST ZU BEHEBEN! SOFORT EINEN VERTRAGSKUNDENDIENST KONTAKTIEREN.

## Häufig auftretende Bedingungen

Die folgenden Probleme stellen keine Fehlfunktion dar und erfordern in den meisten Fällen keine Reparaturen.

Bedingung	Mögliche Ursachen
<b>Gerät schaltet sich nicht ein, wenn die EIN/AUS-Taste gedrückt wird</b>	Das Gerät verfügt über eine 3-Minuten-Schutzfunktion, die eine Überlastung des Geräts verhindert. Das Gerät kann nicht innerhalb von drei Minuten nach dem Ausschalten neu gestartet werden.
	Modelle zum Kühlen und Heizen: Wenn die Betriebsleuchte und die Anzeigen PRE-DEF (Vorheizen/Abtauen) aufleuchten, ist die Außentemperatur zu kalt, und die Funktion „anti-cold wind“ des Geräts wird aktiviert, um das Gerät abzutauen.
	Bei Modellen mit ausschließlich Kühlbetrieb: Wenn die Anzeige „Fan Only“ (Nur Lüfter) leuchtet, ist die Außentemperatur zu kalt, und der Frostschutz des Geräts ist aktiviert, um das Gerät abzutauen.
<b>Gerät wechselt vom Modus COOL/HEAT (Kühlen/Heizen) in den FAN-Modus (Lüfter)</b>	Das Gerät könnte seine Einstellungen ändern, um die Frostbildung auf dem Gerät zu verhindern. Sobald die Temperatur ansteigt, nimmt das Gerät den Betrieb im zuvor gewählten Modus wieder auf.
	Wenn die eingestellte Temperatur erreicht wurde, schaltet das Gerät den Kompressor ab. Das Gerät nimmt den Betrieb wieder auf, wenn die Temperatur erneut schwankt.
<b>Inneneinheit gibt weißen Nebel ab</b>	In feuchten Regionen kann ein großer Temperaturunterschied zwischen der Raumluft und der klimatisierten Luft weißen Nebel verursachen.
<b>Sowohl Innen- als auch Außeneinheit gibt weißen Nebel ab</b>	Wenn das Gerät nach dem Abtauen wieder im HEAT-Modus (Heizen) startet, kann aufgrund der durch den Abtauvorgang erzeugten Feuchtigkeit weißer Nebel austreten.
<b>Innengerät erzeugt Geräusche</b>	Ein rauschendes Luftgeräusch kann auftreten, wenn die Lamelle ihre Position zurücksetzt.
	Ein Quietschgeräusch ist zu hören, wenn das System ausgeschaltet ist oder sich im COOL-Modus (Kühlen) befindet. Ebenfalls ist ein Geräusch zu hören, wenn die Ablaspumpe (optional) in Betrieb ist.
	Ein Quietschgeräusch kann auftreten, wenn das Gerät im HEAT-Modus (Heizen) betrieben wird, da sich die Kunststoffteile des Geräts ausdehnen und zusammenziehen.
<b>Sowohl Inneneinheit als auch Außeneinheit erzeugt Geräusche</b>	Leises Zischgeräusch während des Betriebs: Dies ist normal und wird durch das Kältemittel verursacht, das sowohl durch die Innen- als auch die Außeneinheit strömt.
	Leises Zischen, wenn das System startet, den Betrieb gerade einstellt oder abtaut: Dieses Geräusch ist normal und wird durch das Anhalten oder die Richtungsänderung des Kältemittels verursacht.
	Quietschgeräusch: Die normale Ausdehnung und Kontraktion von Kunststoff- und Metallteilen, die durch Temperaturänderungen während des Betriebs verursacht werden, können Quietschgeräusche verursachen.

Bedingung	Mögliche Ursachen
<b>Außeneinheit erzeugt Geräusche</b>	Das Gerät erzeugt je nach seiner aktuellen Betriebsart unterschiedliche Geräusche.
<b>Staub wird von Innen- oder Außeneinheit abgegeben</b>	Das Gerät kann bei längerem Nichtgebrauch Staub ansammeln, der beim Einschalten des Geräts ausgestoßen wird. Dies kann gemildert werden, indem das Gerät während längerer Ruheperioden abgedeckt wird.
<b>Gerät riecht unangenehm</b>	Das Gerät kann Gerüche aus der Umgebung (z.B. Möbel, Kochgerüche, Zigaretten, usw.) absorbieren, die während des Betriebs freigesetzt werden.
	Die Filter des Geräts sind verschimmelt und müssen gereinigt werden. Für den Austausch direkt einen Fachtechniker kontaktieren.
<b>Lüfter der Außeneinheit funktioniert nicht</b>	Während des Betriebs wird die Lüfterdrehzahl geregelt, um den Gerätebetrieb zu optimieren.

**HINWEIS:** Wenn das Problem weiterhin besteht, einen Händler vor Ort oder das nächstgelegene Kundendienstzentrum kontaktieren. Eine detaillierte Beschreibung der Fehlfunktion des Geräts sowie die Modellnummer angeben.

Wenn Probleme auftreten, vor der Kontaktaufnahme mit einem Reparaturbetrieb die folgenden Elemente überprüfen.

Problem	Mögliche Ursachen	Abhilfe
<b>Schlechte Kühlleistung</b>	Temperatureinstellung könnte höher sein als die Raumtemperatur	Temperatureinstellung senken
	Wärmetauscher an der Innen- oder Außeneinheit ist verschmutzt	Für den Austausch des Wärmetauschers direkt einen Fachtechniker kontaktieren.
	Luftfilter verschmutzt	Für den Austausch des Luftfilters direkt einen Fachtechniker kontaktieren.
	Lufteinlass oder -auslass eines der beiden Geräte blockiert	Gerät ausschalten, Fremdkörper entfernen und Gerät wieder einschalten
	Türen und Fenster geöffnet	Sicherstellen, dass alle Türen und Fenster während des Betriebs des Geräts geschlossen sind
	Sonnenlicht erzeugt übermäßige Wärme	Fenster und Vorhänge bei starker Hitze oder starker Sonneneinstrahlung schließen
	Übermäßig viele Wärmequellen im Raum (Menschen, Computer, Elektronik, usw.)	Anzahl der Wärmequellen verringern
	Unzureichende Menge Kältemittel wegen Leckagen oder Langzeiteinsatz	Für die Reparatur direkt einen Fachtechniker kontaktieren.

<b>Problem</b>	<b>Mögliche Ursachen</b>	<b>Abhilfe</b>
<b>Gerät funktioniert nicht</b>	Stromausfall	Warten, bis die Stromversorgung wiederhergestellt ist
	Stromversorgung ist ausgeschaltet	Stromversorgung wieder einschalten
	Sicherung durchgebrannt	Für die Reparatur der Sicherung direkt einen Fachtechniker kontaktieren.
	Batterien der Fernsteuerung leer	Batterien wechseln
	3-Minuten-Schutz des Geräts wurde aktiviert	Drei Minuten nach dem Neustart des Geräts warten
	Timer aktiviert	Timer ausschalten
<b>Gerät startet und stoppt häufig</b>	Zu viel oder zu wenig Kältemittel im System	Für die Reparatur direkt einen Fachtechniker kontaktieren.
	Nicht komprimierbares Gas oder Feuchtigkeit in das System eingedrungen.	Für die Reparatur direkt einen Fachtechniker kontaktieren.
	Systemkreislauf blockiert	Für die Reparatur direkt einen Fachtechniker kontaktieren.
	Kompressor defekt	Für die Reparatur direkt einen Fachtechniker kontaktieren.
	Spannung zu hoch oder zu niedrig	Manostaten zur Regelung der Spannung installieren
<b>Unzureichende Heizleistung</b>	Außentemperatur extrem niedrig	Zusatzheizgerät verwenden
	Kalte Luft dringt durch Türen und Fenster ein	Sicherstellen, dass alle Türen und Fenster während der Benutzung geschlossen sind
	Unzureichende Menge Kältemittel wegen Leckagen oder Langzeiteinsatz	Für die Reparatur direkt einen Fachtechniker kontaktieren.
<b>Kontrollleuchten blinken weiter</b>		
<b>Fehlercode erscheint; beginnt mit den folgenden Buchstaben am Display der Inneneinheit:</b> • E(x), P(x), F(x) • EH(xx), EL(xx), EC(xx) • PH(xx), PL(xx), PC(xx)	Das Gerät kann den Betrieb einstellen oder sicher weiterlaufen. Wenn die Anzeigelampen weiterhin blinken oder Fehlercodes erscheinen, ca. 10 Minuten warten. Das Problem könnte sich von selbst lösen. Anderenfalls die Stromzufuhr unterbrechen und wiederherstellen. Das Gerät einschalten. Wenn das Problem weiterhin besteht, die Stromzufuhr unterbrechen und das nächstgelegene Kundendienstzentrum kontaktieren.	

## Fehlerbehebung für drahtlose Fernsteuerung

Problem	Mögliche Ursachen	Abhilfe
<b>Lüfterdrehzahl kann nicht geändert werden.</b>	Prüfen, ob AUTO-Modus ausgewählt wurde.	Im AUTO-Modus wird die Lüfterdrehzahl automatisch eingestellt und kann nicht geändert werden.
	Prüfen, ob DRY-Modus (Trockenmodus) ausgewählt wurde.	Im DRY-Modus ist die Taste FAN SPEED (Lüfterdrehzahl) nicht wirksam. Die Lüfterdrehzahl kann nur in den Betriebsmodi COOL, FAN und HEAT (Kühlen, Lüfter und Heizen) geändert werden.
<b>Temperaturanzeige ausgeschaltet</b>	Prüfen, ob FAN-Modus (Lüftermodus) ausgewählt wurde.	Im FAN-Modus kann die Temperatur nicht eingestellt werden.
<b>Anzeige TIMER OFF wird nach einer bestimmten Zeit ausgeblendet</b>	Wenn die Funktion TIMER OFF aktiviert wurde, ist der Vorgang möglicherweise beendet.	Das Klimagerät stoppt automatisch zur eingestellten Zeit, und die Kontrollleuchte erlischt.
<b>Anzeige TIMER ON wird nach einer bestimmten Zeit ausgeblendet</b>	Wenn die Funktion TIMER ON aktiviert wurde, ist der Vorgang möglicherweise beendet.	Das Klimagerät startet automatisch zur eingestellten Zeit, und die Kontrollleuchte erlischt.
<b>Bei Betätigen der EIN/AUS-Taste ist kein Ton zu hören.</b>	Prüfen, ob der Signalgeber der Fernsteuerung korrekt auf den Infrarotsignal-Empfänger der Inneneinheit ausgerichtet ist.	Die Fernsteuerung direkt auf den Empfänger richten und zweimal die EIN/AUS-Taste drücken.


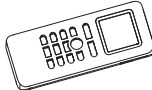

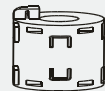




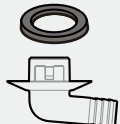
**HINWEIS:** Sollte das Problem nach Durchführung der oben genannten Prüfungen und Diagnosen weiterhin bestehen, das Gerät sofort ausschalten und einen Vertragskundendienst kontaktieren.

Wenn die „Abhilfe“ empfiehlt, einen Fachtechniker zu kontaktieren, Eingriffe auf keinen Fall selbst durchführen und direkt einen Fachtechniker kontaktieren.

# GERÄTE INSTALLATION

## ZUBEHÖR

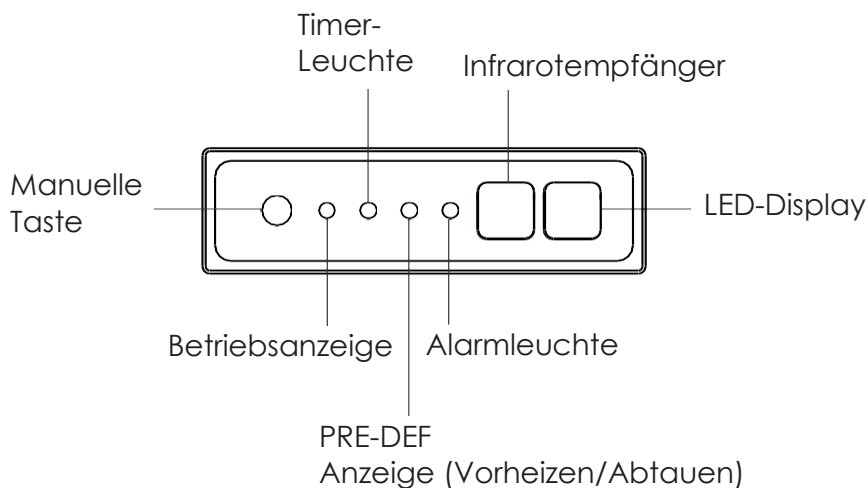
Das Klimagerät wird mit folgendem Zubehör geliefert. Alle Installations- und Zubehörteile für die Installation des Klimageräts verwenden. Eine unsachgemäße Installation kann zu Wasserlecks, Stromschlag und Brand führen oder den Ausfall des Geräts verursachen. Die Artikel sind nicht im Lieferumfang der Klimaanlage enthalten und müssen separat erworben werden.

Bezeichnung Zubehör	Menge	Form	Bezeichnung Zubehör	Menge	Form
Betrieb	1		Fernsteuerung	1	
Schutzabdeckung Kältemittelleitung Einlass/Auslass	2		Magnetring (nach der Installation am Verbindungskabel zwischen Inneneinheit und Außeneinheit befestigen). (einige Modelle)	Modellabhängig	
Kupfermutter	2				
Mantel Auslassrohr (einige Modelle)	1				
Schelle Auslassrohr (einige Modelle)	1-2 (modellabhängig)		Anzeigefeld	1	
Ablaufventil und Dichtungsring (einige Modelle)	1				

### Optionales Zubehör

Es gibt zwei Arten von Fernsteuerungen: kabelgebunden und kabellos. Die Fernsteuerung entsprechend den Präferenzen und Anforderungen des Kunden auswählen und an einem geeigneten Ort installieren. Für Hinweise zur Auswahl der geeigneten Fernbedienung siehe Kataloge und technische Unterlagen.

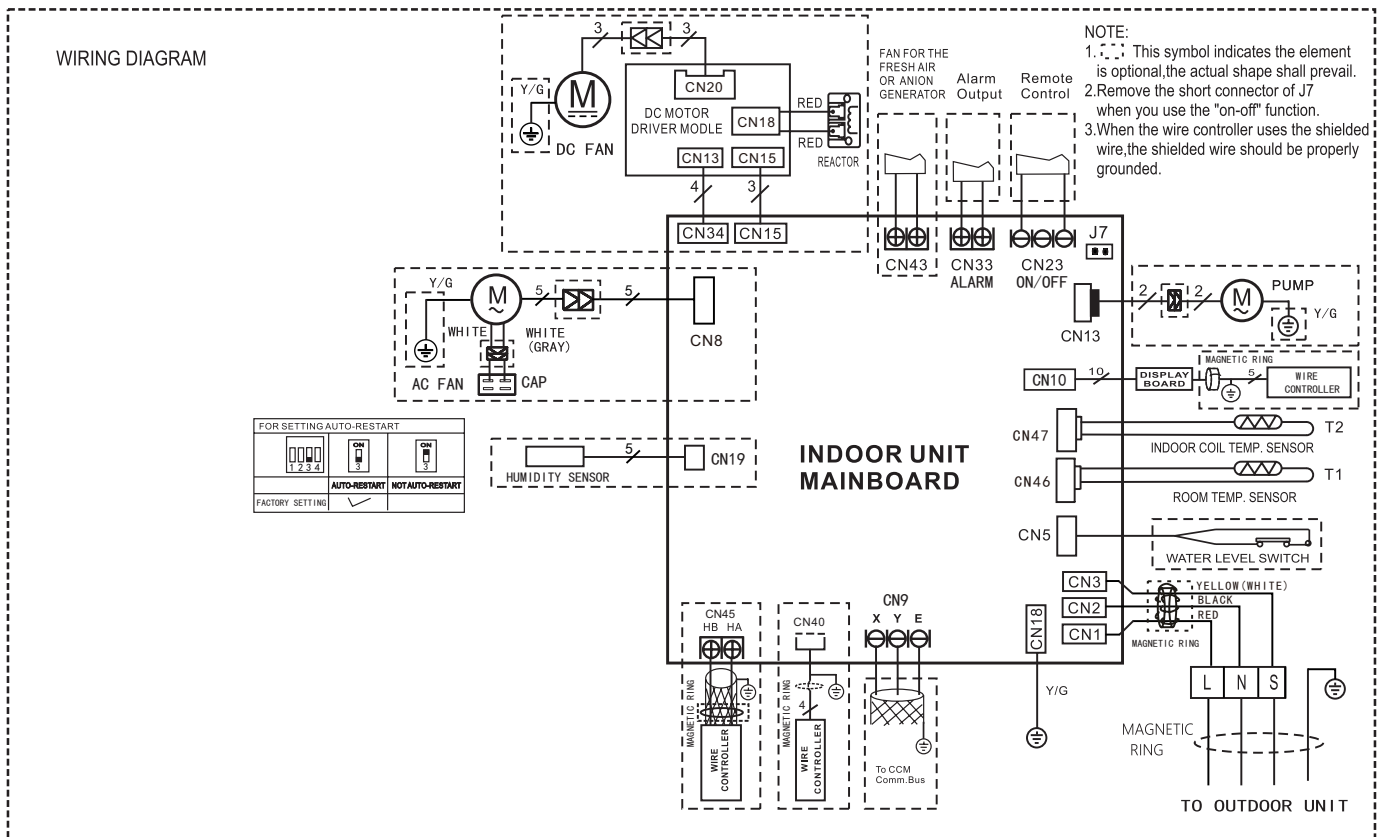
### Anzeigefeld



## Kontrollen vor der Verwendung

**Vergewissern Sie sich vor der Installation und Verwendung des Innengeräts, dass Sie das Displaypanel angeschlossen haben.**

Um das Innengerät über die Fernbedienung steuern zu können, schließen Sie die Anzeigeplatine (DISPLAY BOARD) an die Klemme CN10 der Elektronikkarte des Innengeräts an.



**MANUELLE Taste:** Mit dieser Taste wird der Modus in der folgenden Reihenfolge ausgewählt: AUTO, FORCED COOL, OFF (Auto, Zwangskühlung, Aus).

**Modus FORCED COOL (Zwangskühlung):** Im Modus FORCED COOL (Zwangskühlung) blinkt die Betriebsanzeige. Nachdem das System 30 Minuten bei hoher Gebläsedrehzahl abgekühlt ist, schaltet es auf AUTO. Die Fernsteuerung wird während dieses Vorgangs deaktiviert.

**OFF-Modus:** Wenn das Anzeigefeld ausgeschaltet wird, schaltet sich das Gerät aus, und die Fernsteuerung wird wieder aktiviert.

## Betriebsbedingungen

Wenn das Klimagerät außerhalb der folgenden Temperaturbereiche verwendet wird, könnten bestimmte Sicherheitsschutzfunktionen aktiviert werden und zur Abschaltung des Geräts führen.

### Umrichter Split-Typ

	KÜHL-Modus	HEIZ-Modus	TROCKEN-Modus
Raumtemperatur	17 °C - 32 °C	0 °C - 30 °C	10 °C - 32 °C
Außentemperatur	-15 °C - 50 °C	-15 °C - 24 °C	0 °C - 50 °C

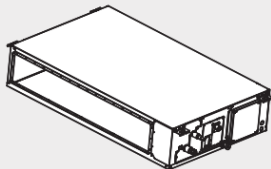
## Größe des Verbindungsrohrs

Teile müssen separat erworben werden. Für die passende Rohrgröße in Bezug auf das erworbene Gerät den Händler kontaktieren.

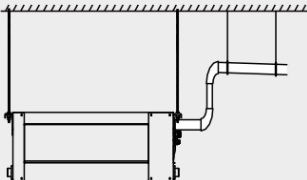
Name	Größe	
Baugruppe Verbindungsrohr	Flüssigkeitsseite	Φ 6. 35 (1/4 in)
		Φ 9. 52 (3/8 in)
	Gasseite	Φ 9. 52 (3/8 in)
		Φ 12. 7 (1/2 in)
		Φ 16 (5/8 in)

### INSTALLATIONSÜBERSICHT

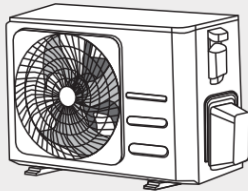
- 1**



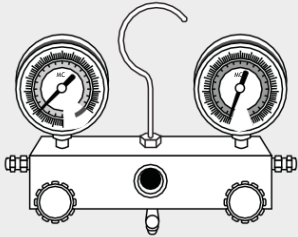
**2**



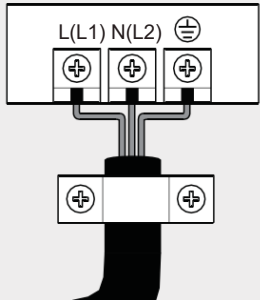
**3**



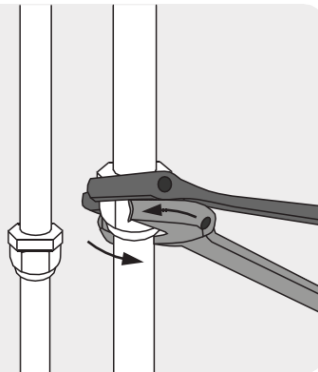
Inneneinheit installieren      Ablaufrohr installieren      Außeneinheit installieren
- 6**



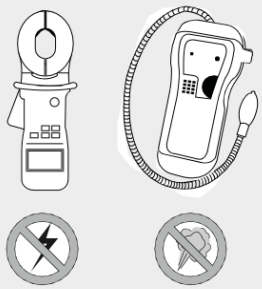
**5**



**4**



Kühlsystem entleeren      Kabel anschließen      Kältemittelleitungen anschließen
- 7**

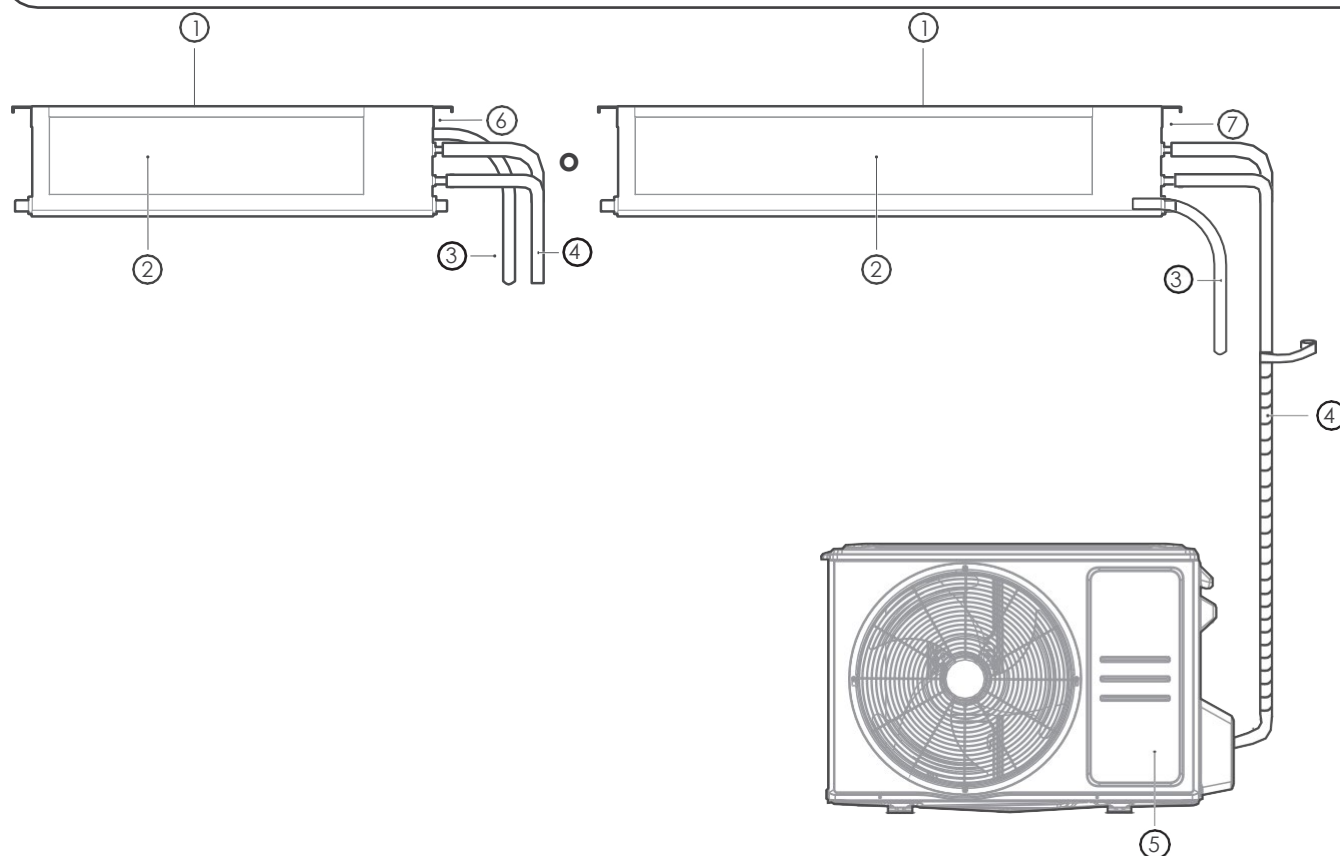


Testlauf ausführen

# GERÄTE ÜBERSICHT

## HINWEIS ZU DEN ABBILDUNGEN:

Die Abbildungen dieser Anleitung dienen der Veranschaulichung. Die tatsächliche Form der Inneneinheit kann leicht abweichen. Die tatsächliche Form ist maßgebend. Die Installation muss in Übereinstimmung mit den Anforderungen der lokalen und nationalen Normen ausgeführt werden. Die Installation kann gebietsabhängig leicht abweichen.



① Lufteinlass

② Luftauslass

③ Ablaufleitung

④ Anschlussleitung

⑤ Außeneinheit

# Installation der Inneneinheit

1

## Wahl des Installationsorts

### HINWEIS

Vor der Installation der Inneneinheit eine geeignete Position wählen. Nachfolgend sind die Bedingungen aufgeführt, die bei der Auswahl einer geeigneten Position für das Gerät hilfreich sind.

Die korrekten Installationsorte müssen den folgenden Anforderungen entsprechen:



Ausreichender Platz für Installation und Wartung.

Ausreichender Platz für den Anschluss der Leitung und der Ablaufleitung.

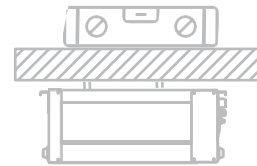


Keine direkte Wärmestrahlung von Heizgeräten.



Lufteinlass und -auslass sind nicht blockiert.

Luftstrom kann den gesamten Raum ausfüllen.



Decke waagrecht, die Deckenkonstruktion kann das Gewicht der Inneneinheit tragen.

Für Nordamerika: Modelle mit einer Kühlleistung von 9000 Btu bis 18000 Btu gelten nur für einen Raum.

Das Gerät **NICHT** an den folgenden Orten installieren:

- ⊗ Bereiche, in denen Ölbohrungen oder Fracking stattfinden
- ⊗ Küstengebiete mit hohem Salzgehalt in der Luft
- ⊗ Bereiche mit ätzenden Gasen in der Luft, wie z. B. heiße Quellen
- ⊗ Bereiche, in denen Stromschwankungen auftreten, wie z. B. Fabriken

- ⊗ Geschlossene Räume, wie z. B. Schränke
- ⊗ Küchen, die mit Erdgas betrieben werden
- ⊗ Bereiche mit starken elektromagnetischen Wellen
- ⊗ Bereiche, in denen entflammbare Materialien oder Gas gelagert werden
- ⊗ Räume mit hoher Luftfeuchtigkeit, wie Badezimmer oder Waschküchen

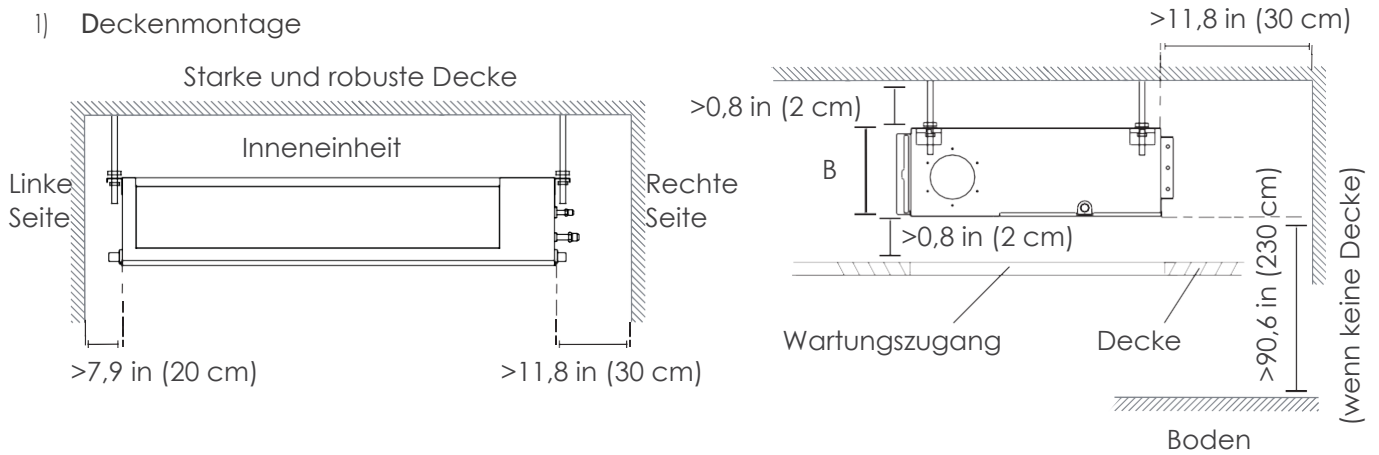
## 2

## Bestätigung der Installations abmessungen

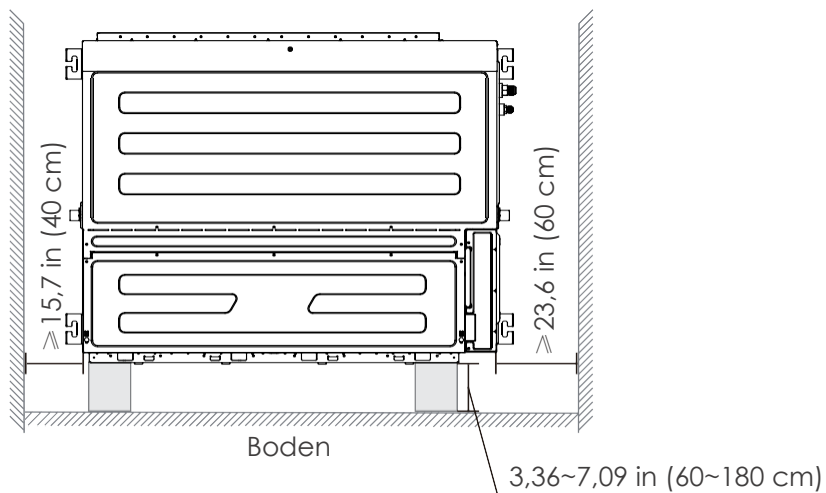
### Installationsort

Die Abstände der montierten Inneneinheit müssen den in der folgenden Abbildung angegebenen Daten entsprechen.

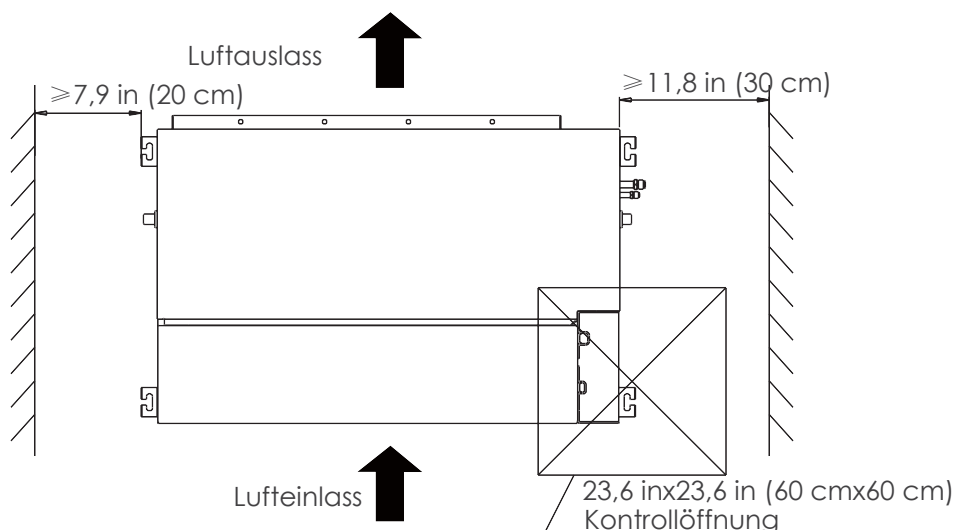
#### 1) Deckenmontage



#### 2) Wandmontage (nur für Modell 18-24-36-48)



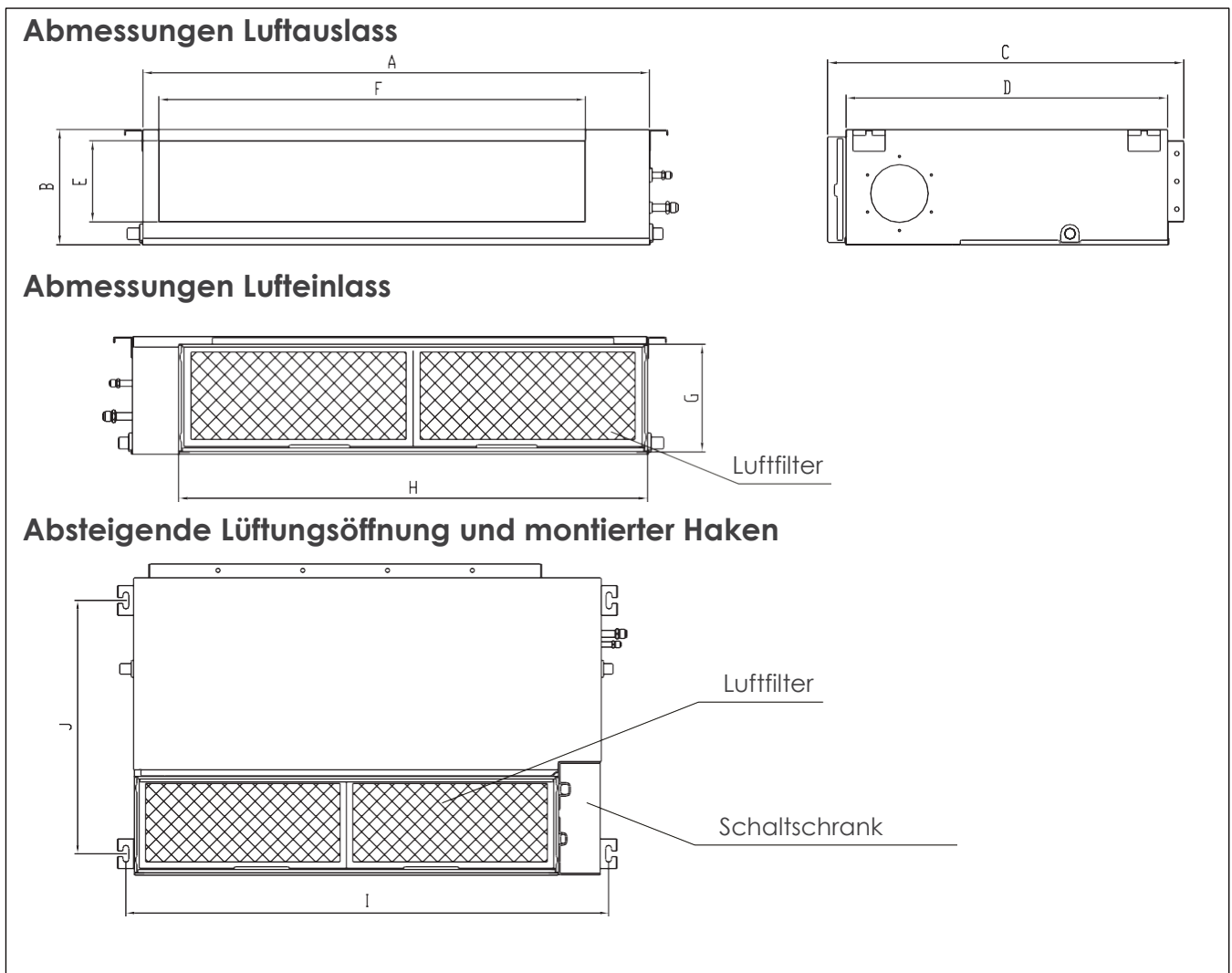
### Wartungsfreiraum



### 3

## Hängende Montage der Inneneinheit

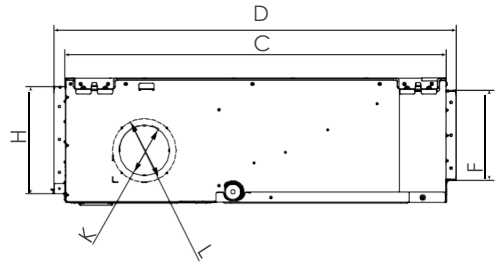
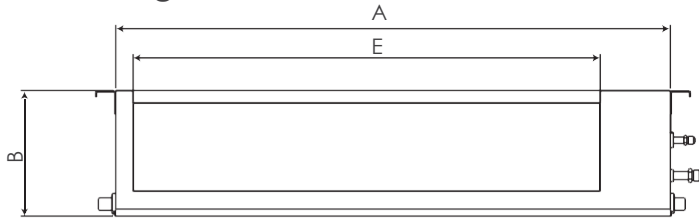
3.1. Die folgenden Abbildungen beachten, um die vier Bohrlöcher an der Decke zu positionieren. Die Position der Hakenlöcher an der Decke markieren.



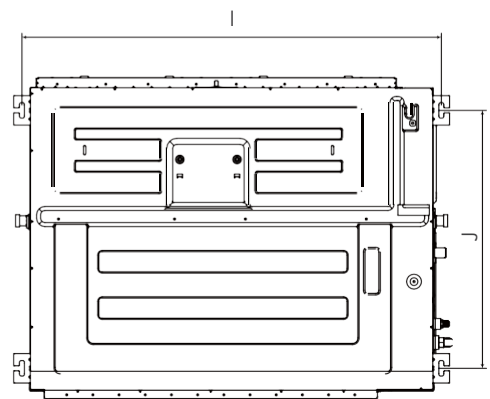
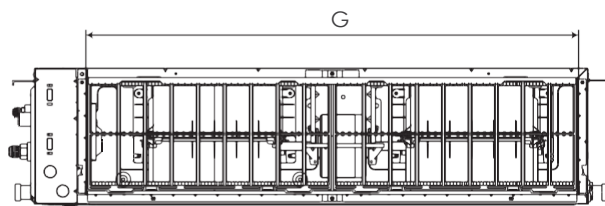
(Einheit: mm/Inch)

MODELL (Btu/h)	Abmessungen Umriss				Öffnungsgröße Luftauslass		Öffnungsgröße Luftrückfluss		Größe Befestigungsklemme	
	A	B	C	D	E	F	G	H	I	J
9K/12K	700/27,6	200/7,9	506/19,9	450/17,7	152/6,0	537/21,1	186/7,3	599/23,6	741/29,2	360/14,2

## Abmessungen Luftauslass



## Abmessungen Lufteinlass



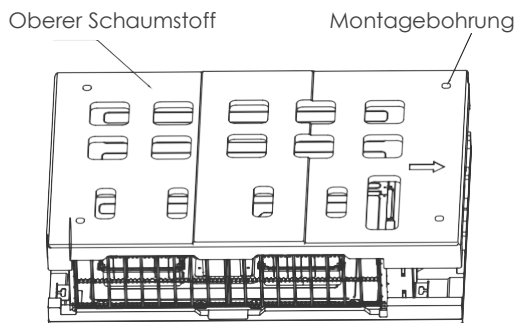
(Einheit: mm/Inch)

MODELL	AUSSENABMESSUNGEN				ÖFFNUNGSGRÖSSE LUFTAUSLASS		ÖFFNUNGSGRÖSSE LUFTRÜCKFLUSS		GRÖSSE BEFESTIGUNGSKLEMME		ÖFFNUNGSGRÖSSE AUSSENLUFTAUFNAHME	
	A	B	C	D	E	F	G	H	I	J	K	L
18K	700/27,6	245/9,6	750/29,5	795/31,3	527/20,7	178/7,0	592/23,3	212/8,3	740/29,1	640/25,2	100/3,9	126/5,0
24K	1000/39,4	245/9,6	750-29,5	795-31,3	827/32,6	178/7,0	892/35,1	212/8,3	1040/40,9	640/25,2	100-3,9	126-5,0
36K~48K	1200/47,2	245/9,6	750-29,5	795-31,3	1027/40,4	178/7,0	1092/43,0	212/8,3	1240/48,8	640/25,2	100-3,9	126-5,0

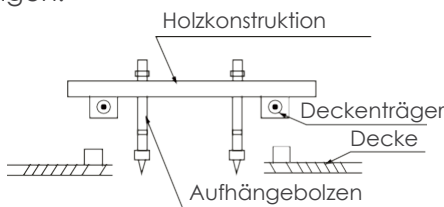
## 3.2 Installationsanweisungen für Deckenschrauben

### 1) Holz

Die Montagebohrungen des oberen Schaumstoffs werden für zusätzliche Positionierungsschrauben verwendet (wenn der Schaumstoff beschädigt ist, muss der Abstand zwischen den verwendeten Hebeösen als Referenz gelten).

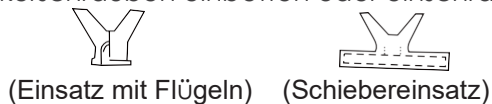


Die Holzkonstruktion entlang dem Dachbalken montieren und anschließend die Aufhängebolzen anbringen.



### 2) Neue Ziegelkonstruktion

Die Ankerschrauben einbetten oder einschrauben.

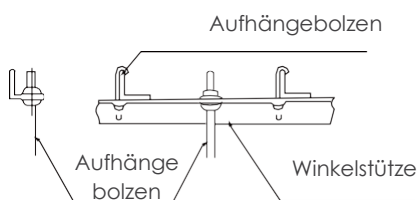


### 3) Vorhandene Ziegelkonstruktion



### 4) Deckenkonstruktion mit Stahlprofilen

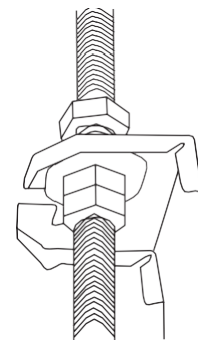
1. Die Winkelstähle installieren und verwenden.



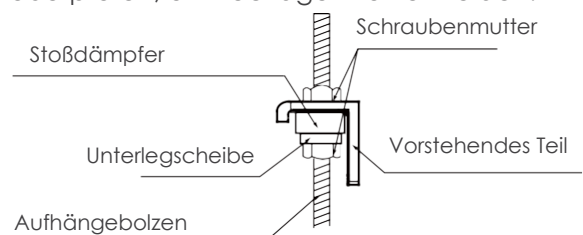
#### **⚠ VORSICHT**

Das Gerätegehäuse muss vollständig auf die Bohrung ausgerichtet sein. Vor dem Fortfahren sicherstellen, dass das Gerät und die Öffnung die gleichen Abmessungen aufweisen.

2. Die Rohre und Leitungen installieren und montieren, nachdem das Hauptgehäuse befestigt wurde. Zunächst den Verlauf der zu verlegenden Rohre bestimmen, um den Anfangspunkt zu ermitteln. Insbesondere bei der Deckeninstallation zuerst die Kältemittelleitungen, Ablaufleitungen und die Leitung der Innen- und Außeneinheiten bis zu den Anschlussstellen führen, bevor das Gerät installiert wird.
3. Aufhängebolzen installieren.
  - Den Deckenträger zuschneiden.
  - Den Punkt verstärken, an dem der Schnitt vorgenommen wurde. Den Deckenträger konsolidieren.
4. Nach der Wahl eines Installationsortes die Kältemittelleitungen, Ablaufleitungen und die Kabel der Innen- und Außeneinheiten zu den Anschlussstellen führen, bevor das Gerät installiert wird.
5. Vier 10 cm (4") tiefe Löcher an den markierten Positionen, die für die Haken bestimmt sind, von innen in die Decke bohren. Darauf achten, den Bohrer in einem Winkel von 90° zur Decke zu halten.
6. Die Schraube mit den mitgelieferten Unterlegscheiben und Muttern sichern.
7. Die vier Aufhängebolzen montieren.
8. Für die Montage der Inneneinheit sind mindestens zwei Personen erforderlich, um sie anzuheben und zu befestigen. Die Aufhängebolzen in die Montagebohrungen des Geräts einsetzen. Mit den mitgelieferten Unterlegscheiben und Muttern sichern.



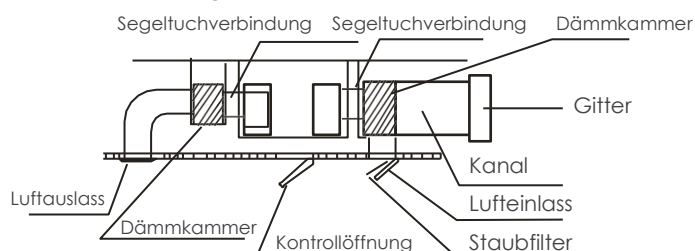
9. Die Inneneinheit mit geeigneten Beilagen in die Aufhängebolzen einhängen. Die Inneneinheit waagrecht aufstellen und die Ausrichtung mit einer Wasserwaage überprüfen, um Leckagen zu vermeiden.



**HINWEIS:** Sicherstellen, dass die Neigung der Ablaufleitung mindestens 1/100 beträgt.

1. Den Filter (optional) entsprechend der Größe des Lufteinlasses montieren.
2. Die Segeltuchverbindung zwischen dem Gehäuse und dem Kanal installieren.
3. Der Lufteinlass- und Luftauslasskanal müssen weit genug voneinander entfernt sein, um einen Kurzschluss zu vermeiden.
4. Den Kanal wie in der folgenden Abbildung anschließen:

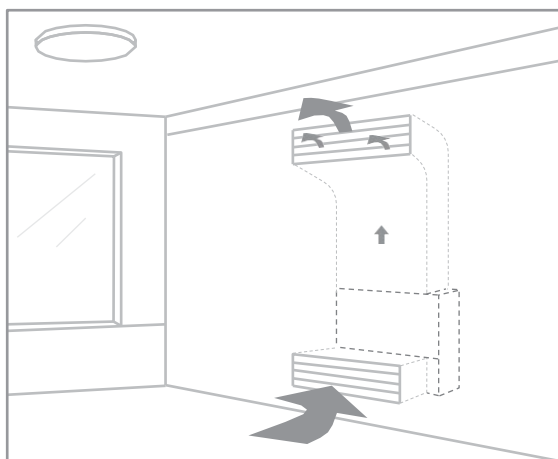
- Deckenmontage

**HINWEIS:**

1. Der Kanal muss mindestens 1 m lang sein und mit Schrauben am Lufteinlass befestigt werden (gilt für den Lufteinlassfilter, der nicht verschraubt ist).
2. Der Einlass des Luftkanals muss mit einem Gitter versehen werden, das mit Schrauben am Luftkanal befestigt wird.
3. Das Gewicht des Anschlusskanals darf die Inneneinheit nicht belasten.
4. Beim Anschluss des Kanals ein nicht brennbares Segeltuch verwenden, um Vibrationen zu vermeiden.
5. Der Kanal muss mit Isolierschaum umwickelt werden, um Kondensatbildung zu vermeiden. Auf Wunsch des Endnutzers kann eine interne Dämmschicht zur Geräuschreduzierung angebracht werden.

**NUR FÜR Modelle 18-24-36-48.**

- Wandmontage

**HINWEIS:**

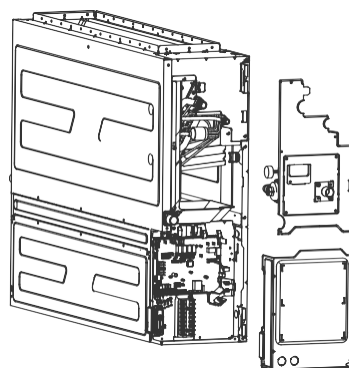
1. Bei einer Wandmontage des Geräts ist dieses nicht zu sehen. Lufteinlass und -auslass müssen mit einem Gitter ausgestattet werden, das mit Schrauben befestigt wird.

**4.2 Wandmontage**

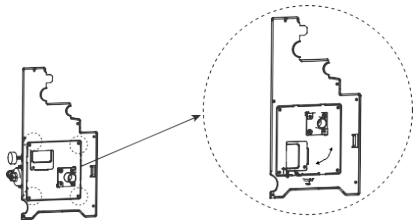
Das Gerät ist für eine Wandmontage geeignet, wenn zum Lieferumfang eine Pumpe gehört und die Installation vertikal erfolgt. Die folgenden Schritte beachten:

**Hinweis:** Nicht geeignet für Modelle mit Gehäuseabmessungen A=1400, B=380, C=800, laut Tabelle auf Seite 19.

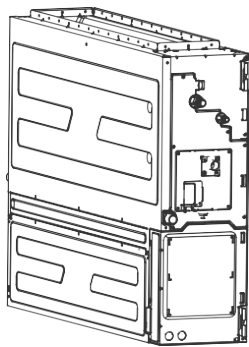
1. Die Abdeckung des Schaltschranks entfernen und die Klemme der Pumpe und des Wasserstandschafters von der Hauptsteuerplatine trennen.
2. Die Pumpenkomponenten zerlegen.



- Die 4 Schrauben entfernen, die Komponenten der Wasserpumpe um 90° drehen und wieder an der Montageplatte der Wasserpumpe befestigen.

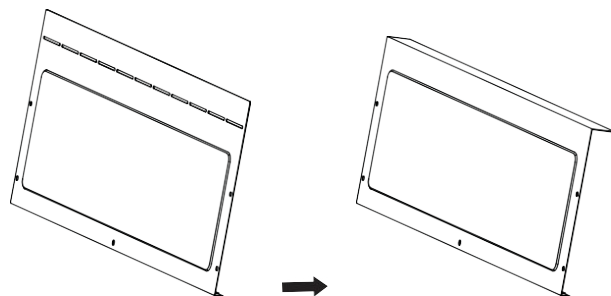
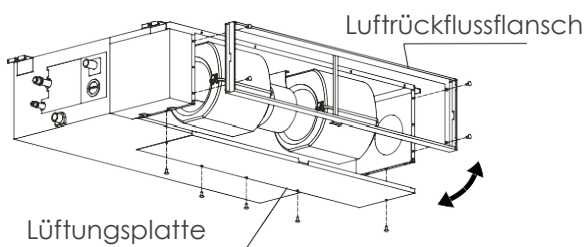


- Die Pumpenteile am Gerät montieren und den Verdrahtungsatz anschließen.

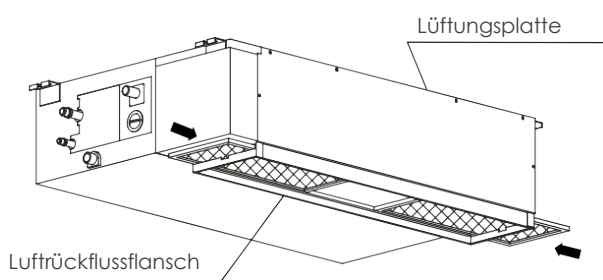
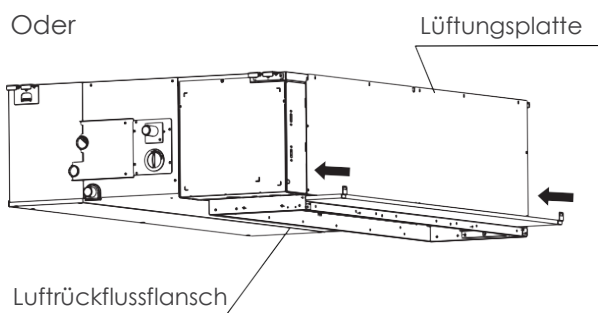


## 5 Filtermontage - für Modell 9-12

- Lüftungsplatte und Flansch abnehmen.

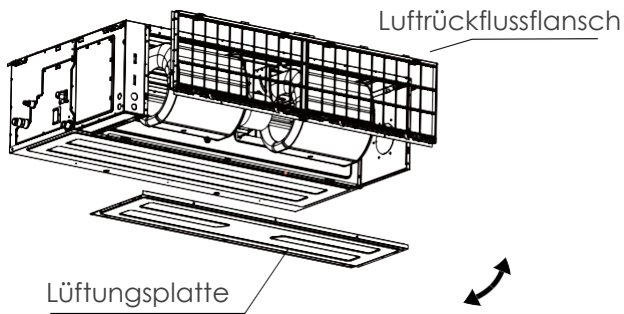


- Die Montagepositionen der Lüftungsplatte und des Luftrückflussflansches ändern.
- Bei der Installation des Filtergewebes dieses in den Flansch einpassen; siehe folgende Abb.

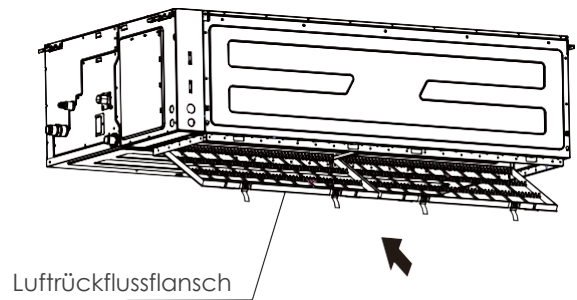


**HINWEIS:** Alle Abbildungen dieser Anleitung dienen lediglich der Veranschaulichung. Das erworbene Klimagerät kann in der Bauart leicht abweichen, auch wenn es eine ähnliche Form hat.

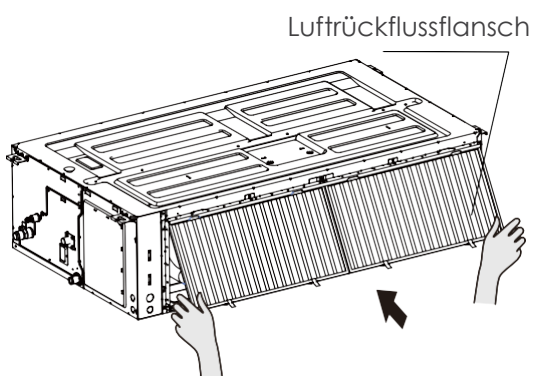
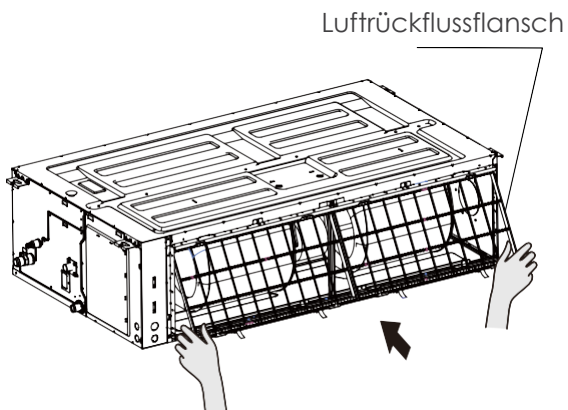
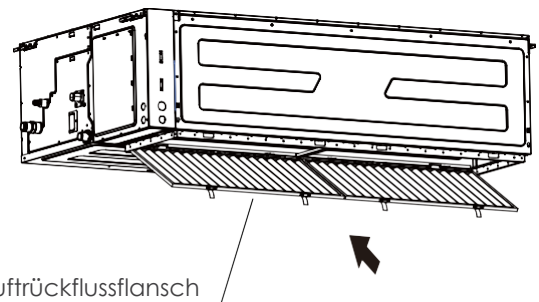
1. Lüftungsplatte und Flansch abnehmen.



oder



2. Die Montagepositionen der Lüftungsplatte und des Luftrückflussflansches ändern.
3. Den Netzfilter bei seiner Montage in den Flansch einsetzen; siehe folgende Abb.



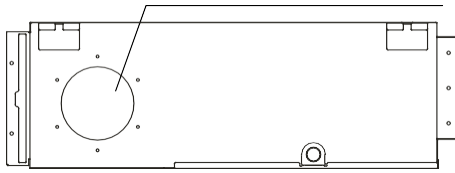
**HINWEIS:** Alle Abbildungen dieser Anleitung dienen lediglich der Veranschaulichung. Das erworbene Klimagerät kann in der Bauart leicht abweichen, auch wenn es eine ähnliche Form hat.

## 6

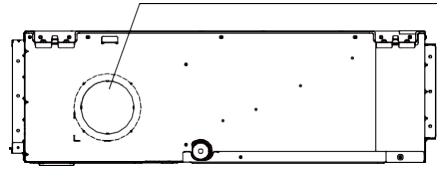
## Installation von Frischluftkanälen

Abmessung:

Kanalverbindung für Frischluft



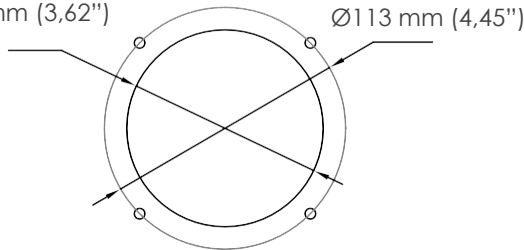
Kanalverbindung für Frischluft



MODELL  
9-12k

Ø92 mm (3,62")

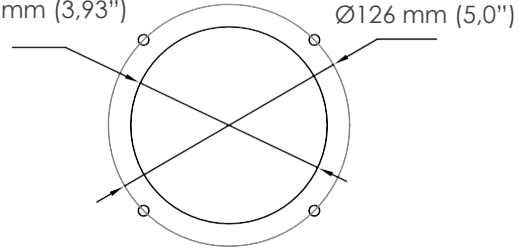
Ø113 mm (4,45")



MODELL  
18K~48K

Ø100 mm (3,93")

Ø126 mm (5,0")



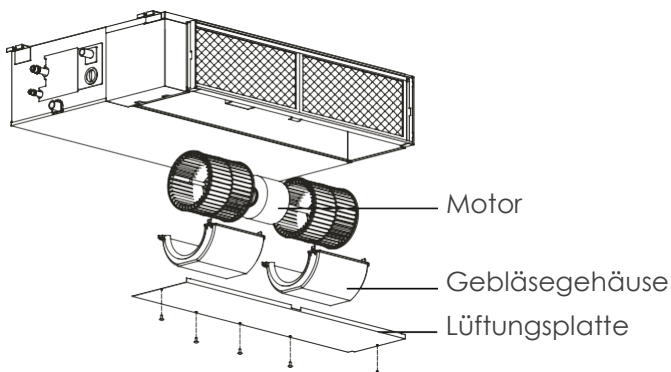
## 7

## Wartung von Motor und Ablasspumpe

(Die hintere Lüftungsplatte wird als Beispiel)

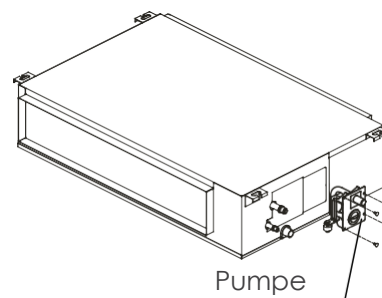
## 1) Motorwartung:

1. Die Lüftungsplatte abnehmen.
2. Das Gebläsegehäuse abnehmen.
3. Den Motor ausbauen.



## 2) Pumpenwartung:

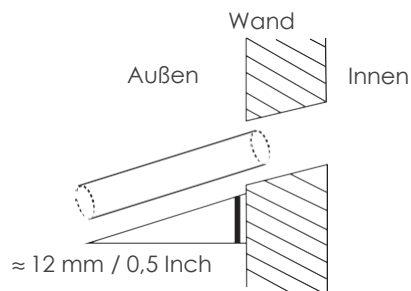
1. Vier Schrauben von der Ablasspumpe entfernen.
2. Die Stromversorgung der Pumpe und das Kabel des Wasserstandsensors trennen.
3. Die Pumpe abnehmen.



1. Die Position des Wandlochs abhängig von der Position der Außeneinheit bestimmen.
2. Mit einem 65 mm (2,5 Zoll) oder 90 mm (3,54 Zoll) (modellabhängig) Kernbohrer ein Loch in die Wand bohren. Sicherstellen, dass das Loch in einem leichten Winkel nach unten gebohrt wird, sodass das äußere Ende des Lochs um etwa 12 mm (0,5 Zoll) niedriger ist als das innere Ende. Auf diese Weise wird der korrekte Wasserablauf gewährleistet.
3. Die Schutzmanschette für die Wand in die Bohrung einführen. Diese schützt die Ränder des Lochs und erleichtert seine Abdichtung nach der Installation.

### ! VORSICHT

Beim Bohren des Wandlochs darauf achten, Drähte, Leitungen und andere empfindliche Komponenten zu umgehen.



Die Ablaufleitung dient dazu, Wasser aus dem Gerät abzuleiten. Eine unsachgemäße Installation kann zu Geräte- und Sachschäden führen.

### ! VORSICHT

- Alle Rohrleitungen isolieren, um Kondensation zu verhindern, die zu Wasserschäden führen könnte.
- Wenn die Ablaufleitung verbogen oder falsch installiert ist, kann Wasser austreten und eine Fehlfunktion des Wasserstandschafters verursachen.
- Im Modus HEAT (Heizen) lässt die Außeneinheit Wasser ab. Sicherstellen, dass der Ablaufschlauch an einer geeigneten Stelle angebracht wird, um Wasserschäden und Abrutschen zu vermeiden.
- **NICHT** mit Gewalt an der Ablaufleitung ziehen. Dadurch könnte sie getrennt werden.

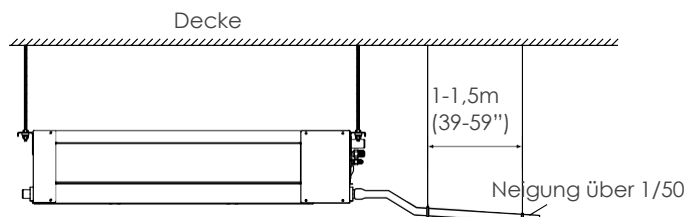
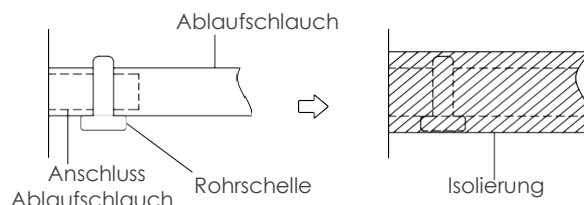
#### HINWEIS ZUM KAUF VON ROHREN

Für die Installation ist ein Polyethylenrohr (Außendurchmesser = 3,7 - 3,9 cm, Innendurchmesser = 3,2 cm) erforderlich, das im Baumarkt oder Fachhandel erhältlich ist.

### Installation Ablaufleitung innen

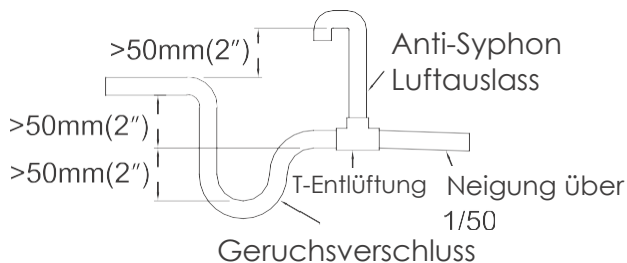
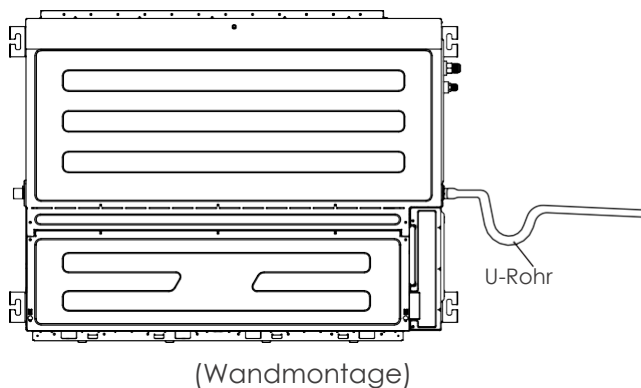
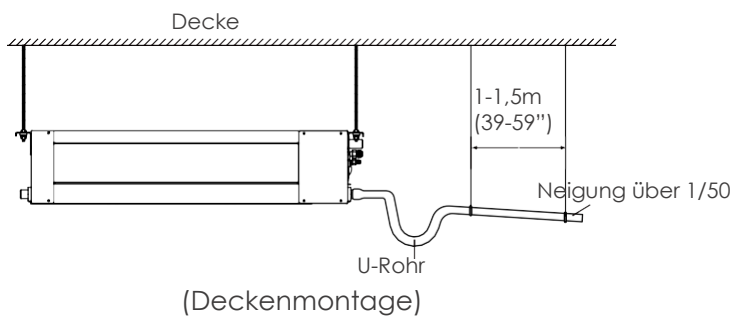
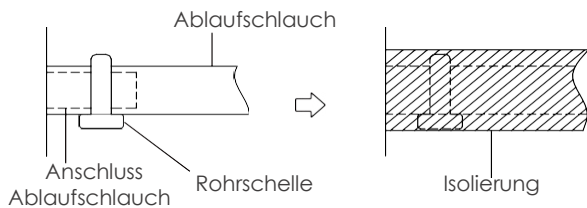
Die Ablaufleitung wie in der Abb. gezeigt installieren.

1. Die Ablaufleitung mit einer Wärmeisolierung abdecken, um Kondensation und Leckagen zu verhindern.
2. Die Öffnung des Ablaufschlauchs an das Geräte-Auslassrohr anschließen. Die Schlauchöffnung ummanteln und mit einer Rohrschelle festklemmen.



## Für Modelle 18-24-36-48

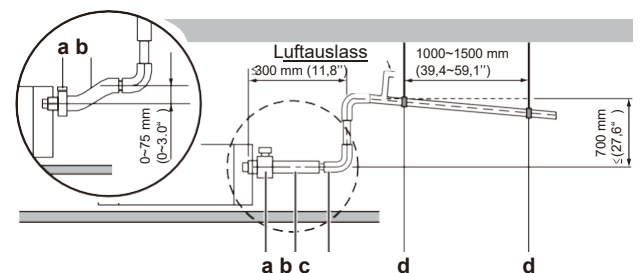
3. Diese Geräte arbeiten mit einem Unterdruck an den Ablaufanschlüssen, und es ist ein Geruchsverschluss erforderlich. Der Siphon muss so nah wie möglich am Gerät installiert werden. Sicherstellen, dass die Oberkante des Siphons unter dem Anschluss an die Ablaufwanne liegt, um eine vollständige Entleerung zu ermöglichen.



## HINWEIS ZUR INSTALLATION VON

- Bei Verwendung einer verlängerten Ablaufleitung den Anschluss im Innenraum mit einem zusätzlichen Schutzschlauch sichern. Dadurch wird verhindert, dass sie sich löst.
- Die Ablaufleitung muss mit einem Gefälle von mindestens 1/50 nach unten geneigt sein, um zu verhindern, dass Wasser in das Klimagerät zurückfließt.
- Um ein Durchhängen des Rohrs zu verhindern, sollten alle Kabel im Abstand von 1-1,5 m (39-59") aufgehängt werden.
- Falls sich der Auslass der Ablaufleitung oberhalb des Pumpenanschlusses des Gehäuses befindet, ein Hubrohr für die Abluftleitung der Inneneinheit verwenden. Das Hubrohr darf nicht höher als 70 cm (27,6") von der Deckenplatte installiert werden. Der Abstand zwischen dem Gerät und dem Hubrohr muss weniger als 20 cm (7,9") betragen. Eine unsachgemäße Installation könnte dazu führen, dass Wasser in das Gerät zurückfließt und es überflutet.
- Um Luftblasen zu vermeiden, den Ablaufschlauch waagrecht oder leicht nach oben geneigt (<math><75\text{mm}/3''</math>) halten.

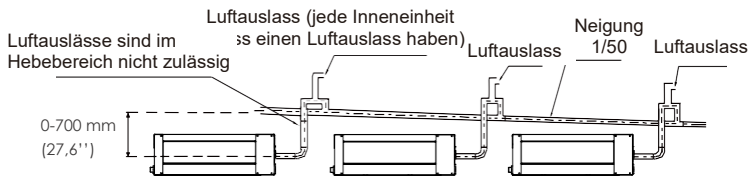
## Installation der Ablaufleitung für Geräte mit Pumpe



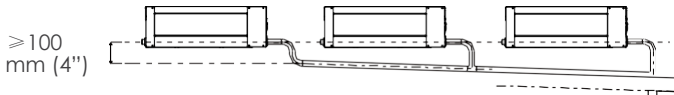
- a Metallklemme (Zubehör)
- b Ablaufschlauch (Zubehör)
- c Steigende Ablaufleitung (Vinylrohr mit 25 mm (0,98") Nenndurchmesser und 32 mm (1,26") Außendurchmesser) (bauseitig)
- d Aufhängungsstangen (bauseitig)

**HINWEIS:** Beim Anschluss mehrerer Ablaufleitungen die Rohre wie dargestellt installieren.

## Geräte mit Pumpe.



## Geräte ohne Pumpe



## Für Modelle 9-12

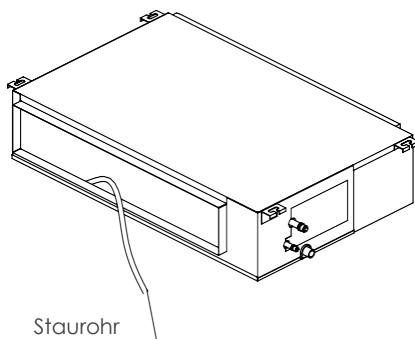
- Den Ablaufschlauch durch das Wandloch führen. Sicherstellen, dass das Wasser an einem sicheren Ort abfließt, an dem es keine Wasserschäden oder eine Rutschgefahr verursacht.

**HINWEIS:** Der Auslass der Ablaufleitung muss mindestens 5 cm (1,9") über dem Boden liegen. Wenn er den Boden berührt, kann das Gerät blockiert werden und eine Fehlfunktion auftreten. Wird das Wasser direkt in die Kanalisation geleitet, sicherstellen, dass der Abfluss über ein U- oder S-Rohr verfügt, um Gerüche abzufangen, die sonst ins Haus zurückgeführt werden könnten.

## Ablauftest

Die Ablaufleitung auf Hindernisse prüfen. Dieser Test sollte bei neuen Gebäuden durchgeführt werden, bevor die Decke fertiggestellt wird.

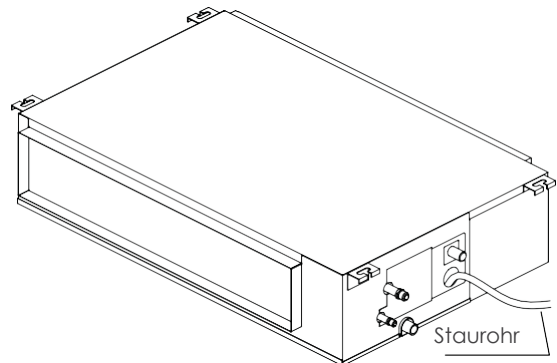
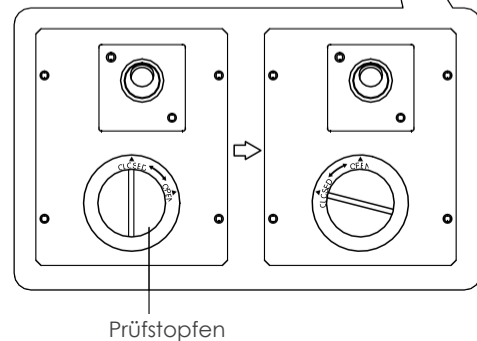
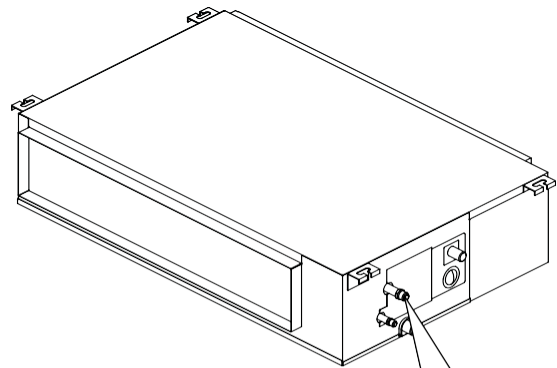
## Geräte ohne Pumpe.



2 l Wasser in die Wasserwanne füllen. Die Ablaufleitung auf Hindernisse prüfen.

## Geräte mit Pumpe.

- Die Prüfabdeckung entfernen. 2 l Wasser in die Wasserwanne füllen.



- Das Gerät im COOL-Modus (Kühlen) einschalten. Das Geräusch der Ablasspumpe ist zu hören. Prüfen, ob das Wasser ordnungsgemäß abgeführt wird (je nach Länge der Ablaufleitung ist eine Verzögerung von 1 Minute möglich). Kontrollieren, ob Wasser aus den Verbindungen austritt.
- Das Klimagerät ausschalten und den Stopfen wieder aufsetzen.

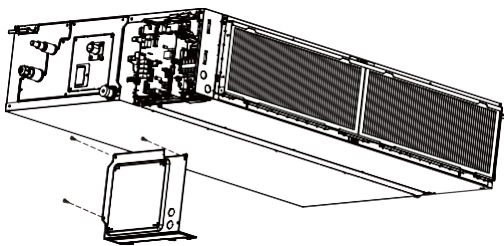
## Für Modelle 18-24-36-48

### Überprüfung auf Wasserlecks

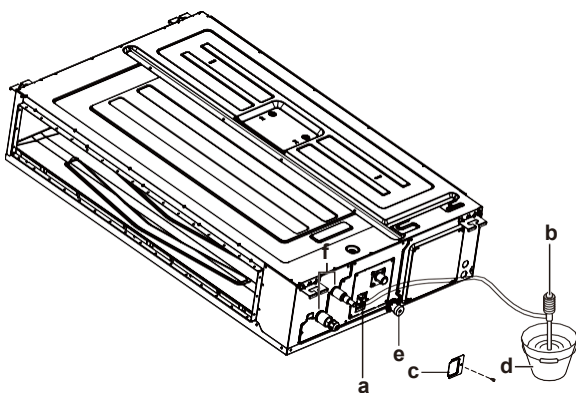
Abhängig davon, ob die elektrische Verkabelung bereits abgeschlossen ist, ändert sich das Verfahren. Wenn die elektrische Verkabelung noch nicht beendet wurde, müssen die Benutzeroberfläche und die Stromzufuhr vorübergehend an das Gerät angeschlossen werden.

### Noch nicht abgeschlossene elektrische Verkabelung

1. Die elektrische Verkabelung vorübergehend anschließen.
2. Die Schaltschrankabdeckung (a) entfernen.
3. Die einphasige Stromversorgung (50 Hz, 230 V) mit den Anschlüssen 1 und 2 der Klemmleiste für Stromzufuhr und Erdung verbinden.
4. Die Schaltschrankabdeckung (a) wieder anbringen.



5. Die Stromzufuhr wieder einschalten.
6. Den Kühlbetrieb starten.
7. Nach und nach ca. 1 l Wasser durch den Luftauslass gießen und auf Leckagen prüfen.



- a Wassereinlass
- b Tragbare Pumpe
- c Abdeckung Wassereinlass
- d Eimer (Zugabe von Wasser durch den Wasserzulauf)
- e Ablauföffnung für Wartungszwecke
- f Kältemittelleitungen

8. Die Stromzufuhr ausschalten.
9. Die elektrische Verkabelung trennen.
10. Die Schaltschrankabdeckung entfernen.
11. Stromzufuhr und Erdung trennen.
12. Die Schaltschrankabdeckung wieder anbringen.

### Bereits abgeschlossene elektrische Verkabelung

1. Den Kühlbetrieb starten.
2. Nach und nach ca. 1 l Wasser durch den Luftauslass gießen und auf Leckagen prüfen.

# Installation der Außeneinheit

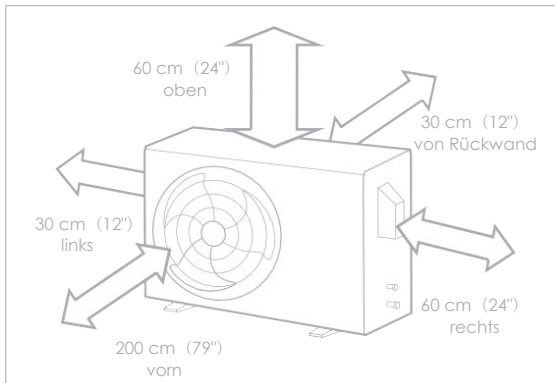
1

## Wahl des Installationsorts

### HINWEIS: VOR DER INSTALLATION

Vor der Installation der Außeneinheit muss der geeignete Ort gewählt werden. Nachfolgend sind die Bedingungen aufgeführt, die bei der Auswahl einer geeigneten Position für das Gerät hilfreich sind.

Die korrekten Installationsorte müssen den folgenden Anforderungen entsprechen:



- Erfüllt alle räumlichen Anforderungen an den Montage-Platzbedarf oben.



- Gute Luftzirkulation und Belüftung.



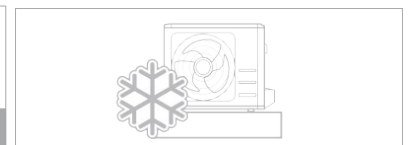
- Fest und robust - Ort mit ausreichender Traglast ohne Vibrationen.



- Geräusche des Geräts stellen keine Störung für andere Personen dar.



- Geschützt vor längerer direkter Sonneneinstrahlung oder Regen.



- Wenn Schneefall zu erwarten ist, geeignete Maßnahmen ergreifen, um Eisbildung und Schäden an den Spulen zu verhindern.

**HINWEIS** Das Gerät unter Beachtung der örtlichen Vorschriften und Bestimmungen installieren, wobei gebietsabhängig leichte Abweichungen bestehen können.

### VORSICHT:

#### SPEZIELLE FAKTOREN FÜR EXTREMES WETTER

##### Wenn das Gerät starkem Wind ausgesetzt ist:

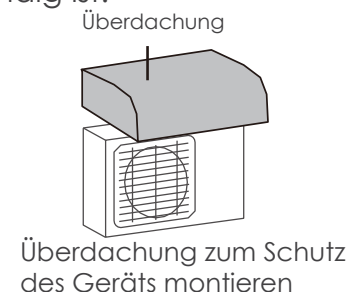
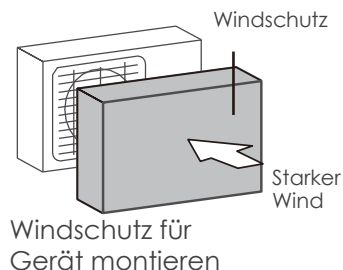
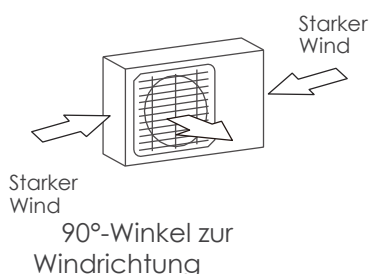
Das Gerät so installieren, dass der Abluftventilator in einem Winkel von 90° zur Windrichtung steht. Falls erforderlich, vor dem Gerät eine Barriere montieren, um es vor extrem starkem Wind zu schützen. Siehe folgende Abbildungen.

##### Wenn das Gerät häufig starkem Regen oder Schnee ausgesetzt ist:

Über dem Gerät eine Überdachung montieren, um es vor Regen oder Schnee zu schützen. Darauf achten, den Luftstrom um das Gerät nicht zu behindern.

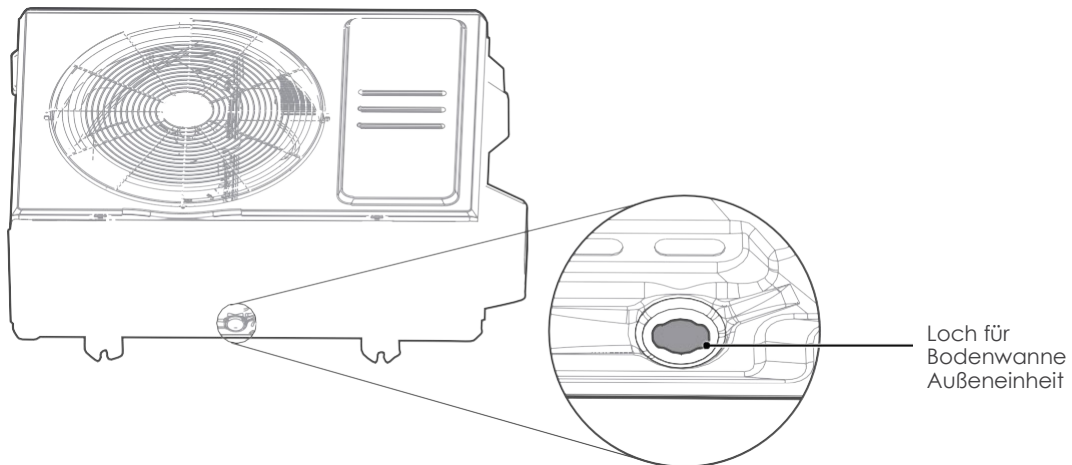
##### Wenn das Gerät häufig salzhaltiger Luft ausgesetzt ist (am Meer):

Eine Außeneinheit verwenden, die besonders korrosionsbeständig ist.

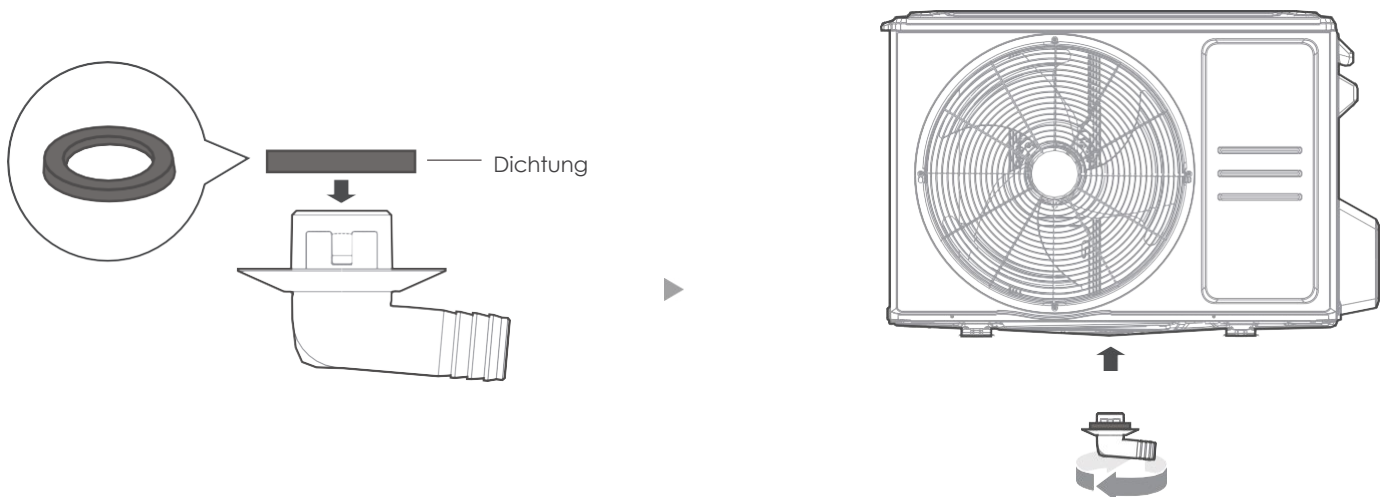


Das Gerät **NICHT** an den folgenden Orten installieren:

- In der Nähe eines Hindernisses, das Lufteinlässe und -auslässe blockiert.
- In der Nähe von Tieren oder Pflanzen, die durch den Austritt der heißen Luft gefährdet sind.
- An einem Ort mit großer Staubbelastung
- In der Nähe einer öffentlichen Straße oder an Orten, an denen Gerätegeräusche andere stören können.
- In der Nähe einer Quelle brennbarer Gase.
- An einem Ort mit stark salzhaltiger Luft.

**Schritt 1 :**

Das Loch für die Bodenwanne der Außeneinheit suchen.

**Schritt 2 :**

- Die Gummidichtung am Ende der Ablaufverbindung anbringen, die mit der Außeneinheit verbunden wird.
- Die Ablaufverbindung in das Loch in der Bodenwanne des Geräts einführen. Die Ablaufverbindung rastet ein.
- Eine Verlängerung des Ablaufschlauchs (nicht im Lieferumfang enthalten) an die Ablaufverbindung anschließen, um während des Heizmodus Wasser aus dem Gerät umzuleiten.

**! IN KALTEN KLIMAZONEN**

In kalten Klimazonen darauf achten, dass der Ablaufschlauch so vertikal wie möglich verläuft, damit das Wasser schnell abfließen kann. Wenn das Wasser zu langsam abfließt, kann es im Schlauch gefrieren und das Gerät überfluten.

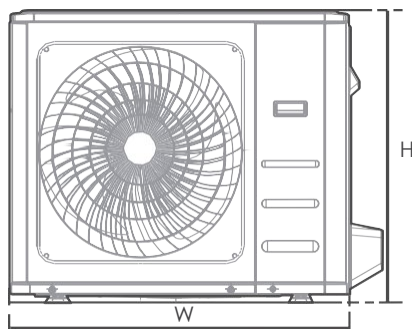
### 3 Befestigung der Außeneinheit

#### ⚠️ WARNUNG

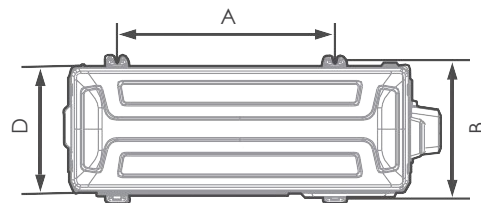
BEIM BOHREN IN BETON IST STETS EIN AUGENSCHUTZ ZU TRAGEN.

- Die Außeneinheit kann am Boden oder mit einer Schraube (M10) an einer Wandhalterung verankert werden. Den Aufstellungsort des Geräts gemäß den unten angegebenen Abmessungen vorbereiten.
- Nachfolgend eine Liste der verschiedenen Abmessungen der Außeneinheit und der Abstände zwischen ihren Montagefüßen. Den Aufstellungsort des Geräts gemäß den unten angegebenen Abmessungen vorbereiten.

#### Typen und technische Daten der Außeneinheiten (Split-Außeneinheit)



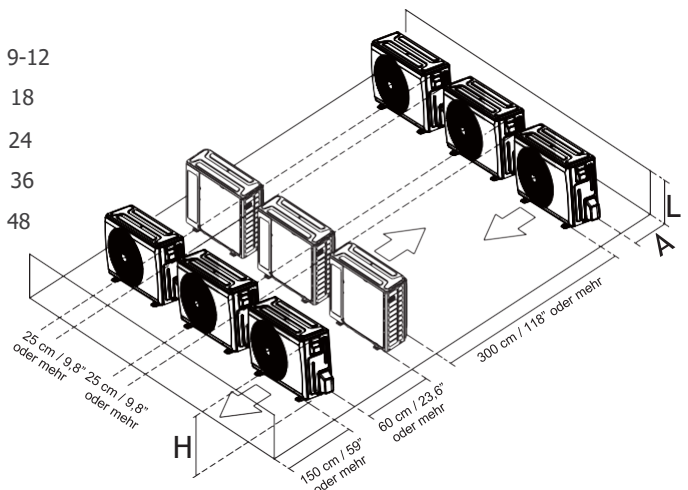
Vorderansicht



Draufsicht

(Einheit: mm/Inch)

Abmessungen Außeneinheit B x H x T	Montagemaße		
	Abstand A	Abstand B	
765x555x303 (30,1x21,8x11,9)	452 (17,8)	286 (11,3)	9-12
805x554x330 (31,7x21,8x12,9)	511 (20,1)	317 (12,5)	18
890x673x342 (35x26,5x13,46)	663 (26,1)	354 (13,94)	24
946x810x410 (37,24x31,9x16,14)	673 (26,5)	403 (15,87)	36
980x975x415 (38,58x38,39x16,34)	616 (24,25)	397 (15,63)	48



**HINWEIS**  
H: Höhe des Geräts  
L: Höhe der Wand hinter Gerät  
A: Abstand zwischen Gerät und Wand

#### Reihen bei einer Reihenschaltung

Das Verhältnis zwischen H, A und L ist folgendermaßen:

	L	A
$L \leq H$	$L \leq 1/2 H$	25 cm / 9,8" oder mehr
	$1/2 H < L \leq H$	30 cm / 11,8" oder mehr
$L > H$	Installation nicht möglich	

# ANSCHLUSS DER KÄLTEMITTELLEITUNG

Beim Anschluss von Kältemittelleitungen dürfen **KEINE** anderen Stoffe oder Gase als das angegebene Kältemittel in das Gerät gelangen. Das Vorhandensein anderer Gase oder Stoffe verringert die Geräteleistung und kann ungewöhnlich hohen Druck im Kühlkreislauf verursachen. Dies kann zu Explosionen und Verletzungen führen.

## Hinweise zur Leitungslänge und -höhe

Die maximale Länge und Fallhöhe ist modellabhängig. (Einheit: mm/ft.)

Inhalt (Btu/h)	Leitungslänge	Max. Fallhöhe
9-12	25/82	10/32,8
18	30/98,4	20/65,6
24	50/164	25/82
36-48	75/246	30/98,4

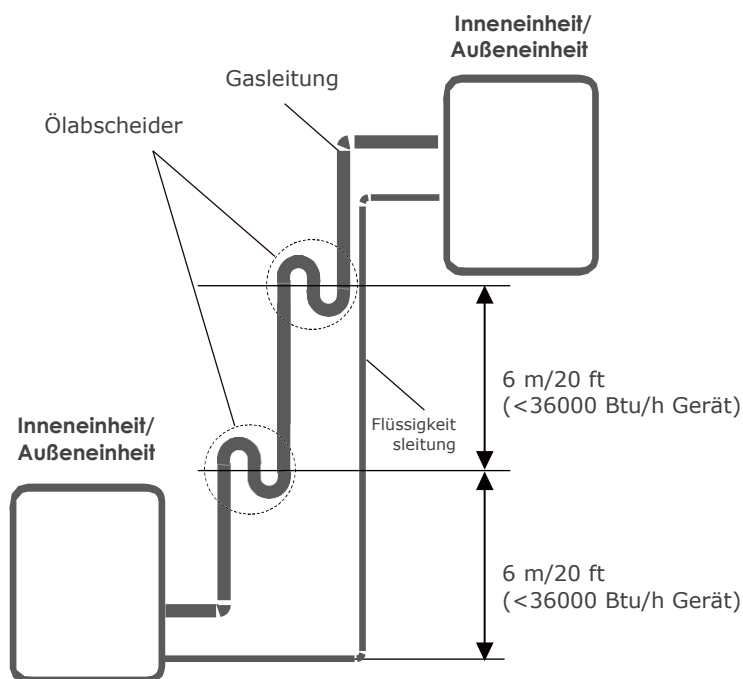
Sicherstellen, dass die Länge der Kältemittelleitung, die Anzahl der Bögen und die Fallhöhe zwischen der Inneneinheit und Außeneinheit den Anforderungen der folgenden Tabelle entspricht:

### ⚠ VORSICHT

#### Ölabscheider

Wenn Öl in den Kompressor der Außeneinheit zurückfließt, kann dies eine Flüssigkeitsverdichtung oder eine Beeinträchtigung der Ölrückführung verursachen. Ölabscheider in den aufsteigenden Gasleitungen können dies verhindern.

Alle 6 m (20 ft) der vertikalen Saugleitung sollte ein Ölabscheider installiert werden (<36000 Btu/h Gerät).



## Anleitungen für den Anschluss - Kältemittelleitungen

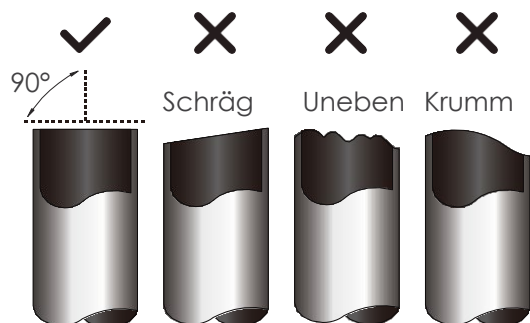
### ⚠ VORSICHT

- Die Abzweigleitung muss horizontal verlegt werden. Ein Winkel von mehr als 10° kann zu Fehlfunktionen führen.
- Die Verbindungsleitung **ERST** installieren, nachdem sowohl die Innen- als auch die Außeneinheiten installiert sind.
- Sowohl die Gas- als auch die Flüssigkeitsleitung isolieren, um einen Wasseraustritt zu verhindern.

### Schritt 1: Schneiden der Rohre

Bei der Vorbereitung von Kältemittelleitungen ist besonders darauf zu achten, dass sie richtig geschnitten und gebördelt sind. Dies gewährleistet einen effizienten Betrieb und minimiert die Notwendigkeit zukünftiger Wartungsarbeiten.

Den Abstand zwischen den Innen- und Außeneinheiten messen.  
Das Rohr mit einem Rohrschneider etwas länger als die gemessene Strecke zuschneiden.  
Sicherstellen, dass das Rohr in einem perfekten 90°-Winkel geschnitten wird.

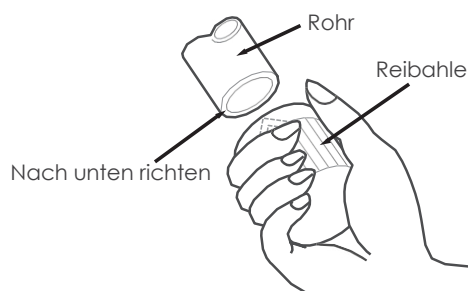


**● DAS ROHR BEIM SCHNEIDEN NICHT VERFORMEN**  
Besonders darauf achten, das Rohr beim Schneiden nicht zu beschädigen, einzudellen oder zu verformen. Dadurch würde die Heizleistung drastisch reduziert werden

### Schritt 2: Entfernen der Grate

Grate können die luftdichte Abdichtung der Verbindung der Kältemittelleitung beeinträchtigen. Sie müssen vollständig entfernt werden.

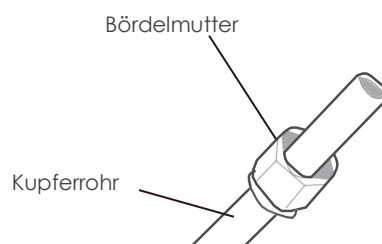
- Das Rohr in einem nach unten gerichteten Winkel halten, um zu verhindern, dass Grate in das Rohr fallen.
- Mit einer Reibahle oder einem Entgratwerkzeug alle Grate aus dem geschnittenen Rohrabschnitt entfernen.



### Schritt 3: Bördeln der Rohrenden

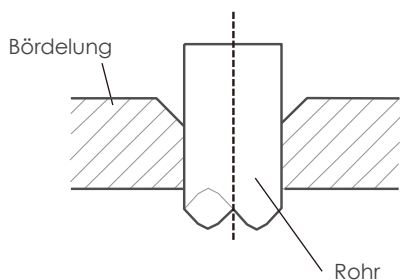
Für eine luftdichte Abdichtung ist eine korrekte Bördelung wichtig.

- Nach dem Entfernen von Graten an geschnittenen Rohren die Enden mit PVC-Band abdichten, um das Eindringen von Fremdmaterial in das Rohr zu verhindern.
- Das Rohr mit Isoliermaterial ummanteln.
- Bördelmuttern an beiden Rohrenden anbringen. Darauf achten, dass sie in die richtige Richtung zeigen, da nach dem Bördeln ein Aufsetzen oder eine Richtungsänderung nicht mehr möglich ist.

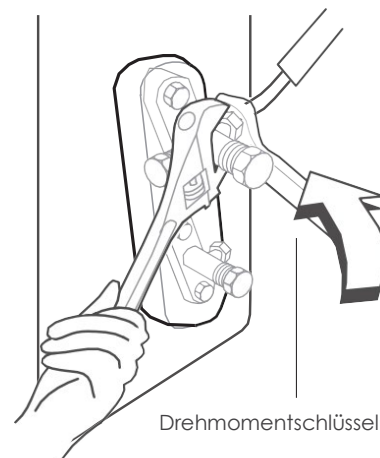


- Das PVC-Band von den Rohrenden entfernen, wenn Bördelarbeiten durchgeführt werden sollen.

- Bördelung am Rohrende abklemmen. Das Rohrende muss über die Bördelung hinausragen.

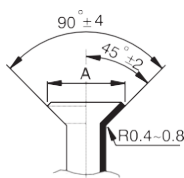


- Das Bördelwerkzeug auf die Bördelung setzen.
- Den Griff des Bördelwerkzeugs im Uhrzeigersinn drehen, bis das Rohr vollständig gebördelt ist.



## ROHRVERLÄNGERUNG ÜBER BÖRDELFORM HINAUS

Rohrgröße	Anzugsmoment	Bördelung (A) (Einheit: mm/Inch)		Bördelung
		Min.	Max.	
∅ 6.35 (∅ 1/4")	18-20 N.m (180-200 kgf.cm)	8.4/0.33	8.7/0.34	
∅ 9.52 (∅ 3/8")	32-39 Nm (320-390 kgf.cm)	13.2/0.52	13.5/0.53	
∅ 12.7 (∅ 1/2")	49-59 Nm (490-590 kgf.cm)	16.2/0.64	16.5/0.65	
∅ 16 (∅ 5/8")	57-71 Nm (570-710 kgf.cm)	19.2/0.76	19.7/0.78	



- Das Bördelwerkzeug und die Bördelform entfernen und dann das Rohrende auf Risse und gleichmäßige Bördelungen prüfen.

### Schritt 4: Rohre verbinden

Die Kupferrohre zuerst an die Inneneinheit und dann an die Außeneinheit anschließen. Zuerst die Niederdruckleitung und dann die Hochdruckleitung anschließen.

- Beim Anschließen der Bördelmutter eine dünne Schicht Kühlöl auf die Bördelenden der Rohre auftragen.
- Die Mitte der beiden Rohre, die verbunden werden sollen, ausrichten.
- Die Bördelmutter von Hand so fest wie möglich anziehen.
- Mit einem Schraubenschlüssel die Mutter am Rohr des Geräts greifen.
- Die Bördelmutter mit einem Drehmomentschlüssel entsprechend den Drehmomentwerten in der obigen Tabelle fest anziehen, während die Mutter festgehalten wird.

#### HINWEIS

Wenn Rohre an das Gerät angeschlossen bzw. von ihm getrennt werden, sowohl einen Schraubenschlüssel als auch einen Drehmomentschlüssel verwenden.

#### VORSICHT

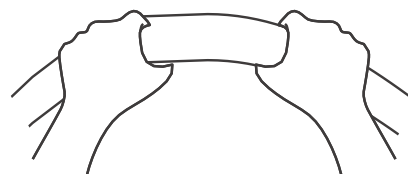
Sicherstellen, dass die Isolierung um die Rohrleitung gewickelt ist. Der direkte Kontakt mit der blanken Rohrleitung kann zu Verbrennungen oder Erfrierungen führen.

- Sicherstellen, dass das Rohr richtig angeschlossen ist. Ein zu starkes Anziehen kann den Glockenmund beschädigen, und ein zu geringes Anziehen kann zu Leckagen führen.

#### HINWEIS

##### MIN. BIEGERADIUS

Das Rohr in der Mitte vorsichtig entsprechend der folgenden Abbildung biegen. Das Rohr NICHT mehr als 90° oder mehr als 3 Mal biegen.



Mind.-Radius 10 cm (3,9)

- Nach dem Anschließen der Kupferrohre an die Inneneinheit das Stromkabel, das Signalkabel und die Leitungen mit Klebeband zusammenwickeln.

#### HINWEIS

Das Signalkabel darf NICHT mit anderen Kabeln verflochten werden, während diese zusammengehalten werden. Das Signalkabel darf nicht mit anderen Kabeln verdreht werden.

# VORKEHRUNGEN BEI DER VERKABELUNG

## **WARNUNG**

VOR ARBEITEN AN DER ELEKTRIK DIESE WARNHINWEISE LESEN.

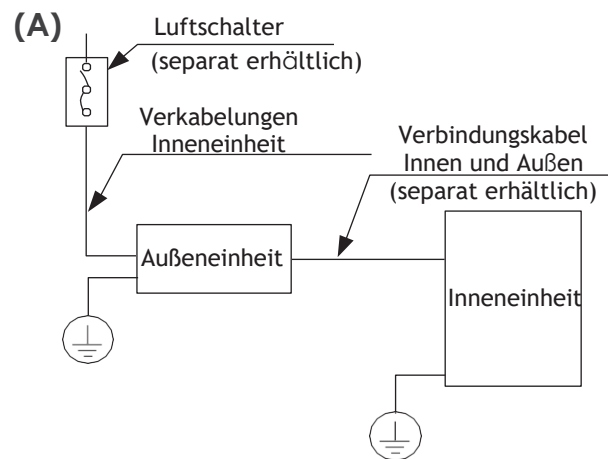
- Die gesamte Verkabelung muss den lokalen und nationalen Elektrovorschriften entsprechen und von einem zugelassenen Elektriker verlegt werden.
- Alle elektrischen Anschlüsse müssen gemäß dem Schaltplan vorgenommen werden, der sich auf den Abdeckungen der Innen- und Außeneinheiten befindet.
- Falls ein schwerwiegendes Sicherheitsproblem mit der Stromversorgung auftritt, die Arbeit sofort unterbrechen. Erklären Sie dem Kunden Ihre Gründe und weigern Sie sich, das Gerät zu installieren, bis das Sicherheitsproblem ordnungsgemäß behoben ist.
- Die Netzspannung sollte innerhalb von 90-110 % der Nennspannung liegen. Eine unzureichende Stromversorgung kann zu Fehlfunktionen, Stromschlägen oder Bränden führen.
- Es empfiehlt sich, einen externen Überspannungsschutz an der Trennvorrichtung der Außeneinheit anzubringen.
- Wenn die Stromversorgung an eine feste Verkabelung angeschlossen wird, muss ein Schalter oder Trennschalter, der alle Pole trennt und einen Kontaktabstand von mindestens 1/8 Zoll (3 mm) hat, in die feste Verkabelung eingebaut werden. Der Fachtechniker muss einen zugelassenen Trennschalter oder Schalter verwenden.
- Das Gerät nur an einen einzelnen Abzweigstromkreis anschließen. Kein anderes Gerät an diesen Stromanschluss anschließen.
- Sicherstellen, dass das Klimagerät ordnungsgemäß geerdet ist.
- Jedes Kabel muss fest angeschlossen sein. Eine lose Verkabelung kann zur Überhitzung der Klemme führen; dies kann eine Fehlfunktion des Geräts oder einen Brand zur Folge haben.
- Die Kabel dürfen die Kältemittelleitung, den Kompressor oder andere bewegliche Teile im Gerät nicht berühren oder an diesen anliegen.
- Wenn das Gerät über eine elektrische Zusatzheizung verfügt, muss sie mindestens 1 Meter (40 Zoll) von den brennbaren Materialien entfernt installiert werden.
- Zur Verhinderung von Stromschlägen die elektrischen Komponenten niemals kurz nach dem Ausschalten der Stromversorgung berühren. Nach dem Ausschalten immer 10 Minuten oder länger warten, bevor die elektrischen Komponenten berührt werden.
- Sicherstellen, dass die elektrische Verkabelung sich nicht mit der Signalverkabelung kreuzt. Dies kann zu Verzerrungen, Störungen oder Schäden an Leiterplatten führen.
- Andere Geräte dürfen nicht an den gleichen Stromkreis angeschlossen werden.
- Vor dem Anschluss der Innenleitungen die Außenleitungen anschließen.

## **WARNUNG**

**DIE HAUPTSTROMVERSORGUNG  
DES SYSTEMS AUSSCHALTEN,  
BEVOR ELEKTRISCHE ODER  
VERKABELUNGSARBEITEN  
DURCHGEFÜHRT WERDEN.**

## HINWEIS ZUM LUFTSCHALTER

Wenn die maximale Stromstärke des Klimageräts mehr als 16 A beträgt, muss ein Luftschalter oder ein Leckschutzschalter mit Schutzvorrichtung verwendet werden (separat erhältlich). Wenn die maximale Stromstärke der Klimaanlage weniger als 16 A beträgt, muss das Netzkabel des Klimageräts mit einem Stecker (separat erhältlich) ausgestattet sein.



**HINWEIS:** Die Abbildungen dienen lediglich der Veranschaulichung. Das Gerät kann leicht abweichen. Die tatsächliche Form ist maßgebend.

## VERKABELUNG DER AUSSENEINHEIT

### ⚠️ WARNUNG

Die Hauptstromversorgung des Systems ausschalten, bevor elektrische oder Verkabelungsarbeiten durchgeführt werden.

1. Das Kabel für den Anschluss vorbereiten
  - a. Zunächst die korrekte Kabelgröße auswählen. Sicherstellen, dass H07RN-F-Kabel verwendet werden.

## Mindestquerschnittsfläche Leistungs- und Signalkabel (zur Referenz)

Nennstrom des Geräts (A)	Nenn-Querschnittsfläche (mm <sup>2</sup> )
> 3 und ≤ 6	0,75
> 6 und ≤ 10	1
> 10 und ≤ 16	1,5
> 16 und ≤ 25	2,5
> 25 und ≤ 32	4
> 32 und ≤ 40	6

## WAHL DER KORREKTEN KABELGRÖSSE

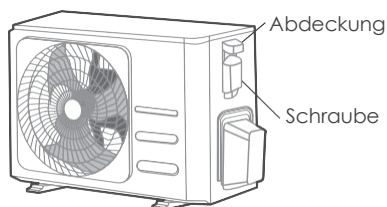
Die Größe des benötigten Stromversorgungskabels, Signalkabels, der Sicherung und des Schalters wird aufgrund der maximalen Stromstärke des Geräts bestimmt. Die maximale Stromstärke ist auf dem Typenschild an der Seitenwand des Geräts angegeben. Anhand dieses Typenschildes lassen sich das korrekte Kabel, die richtige Sicherung oder der richtige Schalter auswählen.

**HINWEIS:** Für Nordamerika: Die richtige Kabelgröße entsprechend der auf dem Typenschild des Geräts angegebenen Minimum Circuit Ampacity (Minimale Strombelastbarkeit des Stromkreises) auswählen.

- b. Mit Abisolierern den Gummimantel von beiden Enden des Signalkabels entfernen, um etwa 15 cm (5,9") des Kabels freizulegen.
- c. Die Isolierung von den Enden entfernen.
- d. Mit einer Kabel-Crimpzange U-Profile an den Enden anbringen.

**HINWEIS:** Beim Anschließen der Drähte strikt den Schaltplan befolgen, der sich in der Abdeckung des Schaltschranks befindet.

2. Die Abdeckung der elektrischen Verkabelung abschrauben und entfernen.



3. Das U-Profil an die Klemmen anschließen. Die Drahtfarben/-etiketten mit den Etiketten auf der Klemmleiste abgleichen. Das U-Profil jedes Kabels fest an die entsprechende Klemme anschrauben.

4. Das Kabel mit der Kabelklemme festklemmen.
5. Nicht verwendete Drähte mit Elektroband isolieren. Von elektrischen oder Metallteilen fernhalten.
6. Die Abdeckung des Schaltschranks wieder anbringen.

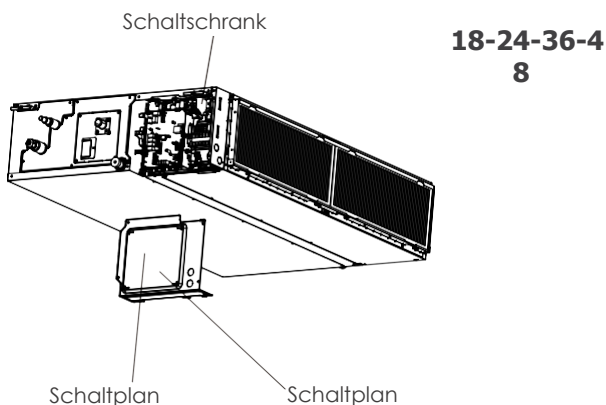
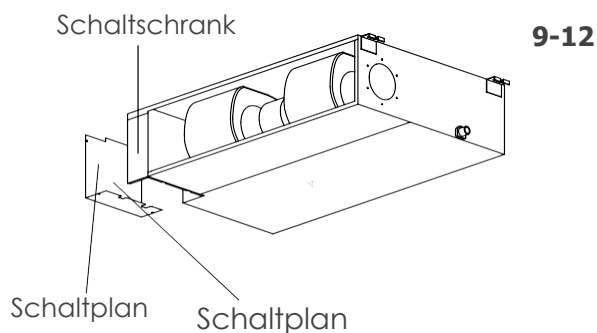
# VERKABELUNG DER INNENEINHEIT

1. Das Kabel für den Anschluss vorbereiten.
  - a. Mit Abisolierern den Gummimantel von beiden Enden des Signalkabels entfernen, um etwa 15 cm (5,9") des Kabels freizulegen.
  - b. Die Isolierung von den Enden der Kabel entfernen.
  - c. Die U-Profile mit einer Kabel-Crimpzange an den Enden der Kabel anbringen.
  - d. Für das Verbindungskabel zwischen den Innen- und Außeneinheiten muss ein 4\*1,0 mm<sup>2</sup> großes Kupferkernkabel verwendet werden.
  - e. Zunächst die korrekte Kabelgröße auswählen. Sicherstellen, dass H07RN-F-Kabel verwendet werden.

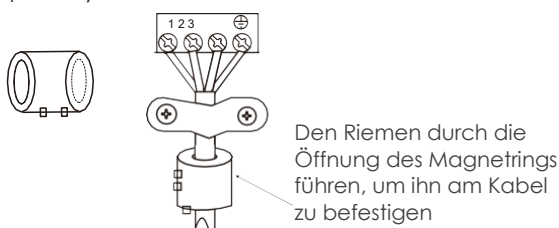
2. Die Abdeckung des Schaltschranks der Inneneinheit entfernen.

3. Die U-Profile an die Klemmen anschließen.

Die Drahtfarben/-etiketten mit den Etiketten auf der Klemmleiste abgleichen. Das U-Profil jedes Kabels fest an die entsprechende Klemme anschrauben. Siehe Seriennummer und Schaltplan auf der Abdeckung des Schaltschranks.



**Magnetring** (falls mit dem Zubehör geliefert und verpackt)

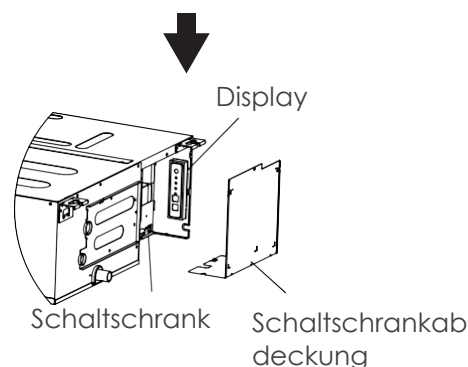
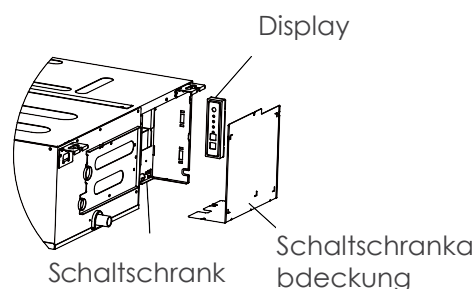


## ⚠ VORSICHT

- Beim Anschließen der Kabel strikt den Schaltplan befolgen.
- Der Kühlmittelkreislauf kann sich stark erhitzen. Das Verbindungskabel vom Kupferrohr fernhalten.

4. Das Kabel mit der Kabelklemme festklemmen. Das Kabel darf nicht lose sein oder an den U-Profilen ziehen.

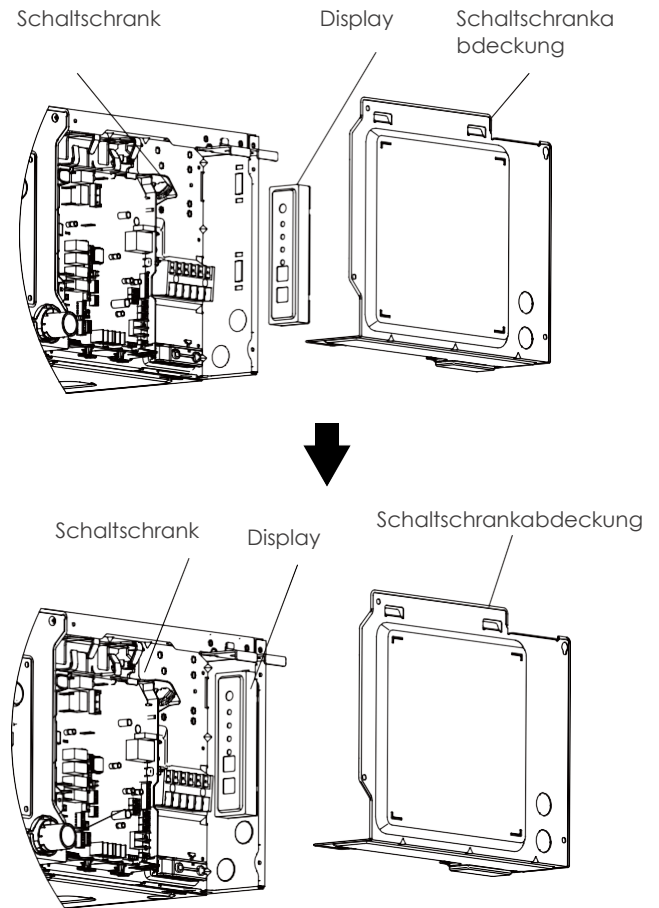
5. Das Display muss im Schaltschrank installiert und an den Metallklammern des Schaltschranks befestigt werden. (Modelle 9-12)



6. Die Schaltschrankabdeckung wieder anbringen.

## Modelle 18-24-36-48

6. Die Schaltschrankabdeckung wieder anbringen. Vor dem Anbringen der Schaltschrankabdeckung den Gummistopfen entfernen.
7. Sollte das Gerät mit einem Display ausgestattet sein, wird dieses am Schaltschrank installiert.



## Technische Daten Stromversorgung für Außeneinheit

MODELL (Btu/h)		≤18K
LEISTUNG	PHASE	1 Phase
	VOLT	208-240 V
SCHUTZSCHALTER/ SICHERUNG (A)		25/20

MODELL (Btu/h)		≤18K	19K~24K	25K~36K	37K~48K	49K~60K
LEISTUNG	PHASE	1 Phase	1 Phase	1 Phase	1 Phase	1 Phase
	VOLT	208-240 V	208-240 V	208-240 V	208-240 V	208-240 V
SCHUTZSCHALTER/ SICHERUNG (A)		25/20	32/25	50/40	70/55	70/60

MODELL (Btu/h)		≤36K	37K~60K	≤36K	37K~60K
LEISTUNG	PHASE	3 Phase	3 Phase	3 Phase	3 Phase
	VOLT	380-420V	380-420V	208-240 V	208-240 V
TRENNSCHALTER/SICHERUNG (A)		25/20	32/25	32/25	45/35

# ENTLÜFTUNG

## HINWEIS

Beim Öffnen der Ventilschäfte den Sechskantschlüssel drehen, bis er den Stopfen berührt. Nicht versuchen, das Ventil mit Gewalt weiter zu öffnen.

## Vorbereitungen und Vorkehrungen

Luft und Fremdkörper im Kühlmittelkreislauf können ungewöhnliche Druckanstiege verursachen, die das Klimagerät beschädigen, seine Leistung verringern und Verletzungen verursachen können. Den Kältemittelkreislauf mit einer Vakuumpumpe und einem Manometer leeren, um alle nicht kondensierbaren Gase und Feuchtigkeit aus dem System abzulassen. Die Entlüftung sollte bei der Erstinstallation und bei einem Standortwechsel des Geräts durchgeführt werden.

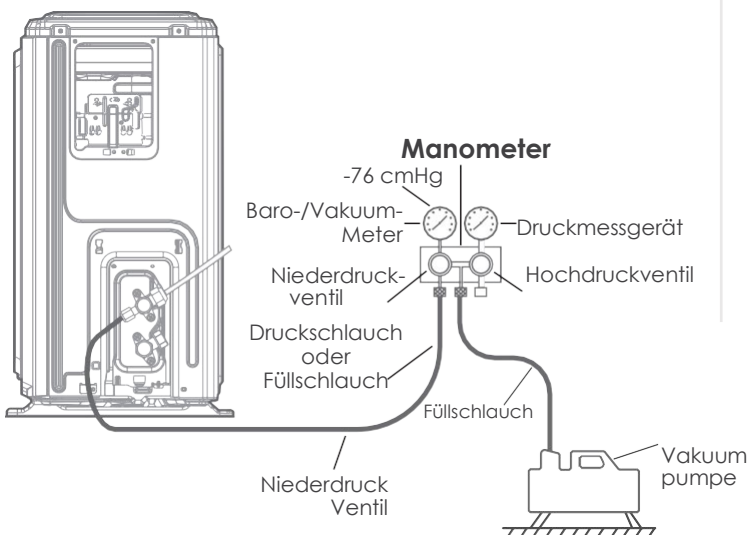
## BEFORE PERFORMING EVACUATION

- ✓ Check to make sure the connective pipes between the indoor and outdoor units are connected properly .
- ✓ Check to make sure all wiring is connected properly.

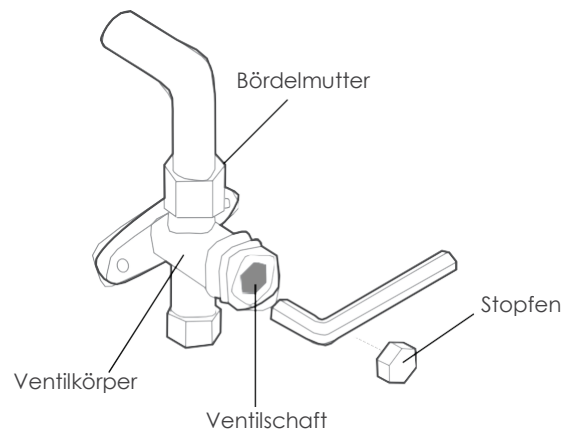
## Anweisungen zur Entlüftung

1. Den Füllschlauch des Manometers an den Wartungsanschluss des Niederdruckventils der Außeneinheit anschließen.
2. Einen weiteren Füllschlauch vom Manometer zur Vakuumpumpe anschließen.
3. Die Niederdruckseite des Manometers öffnen. Die Hochdruckseite geschlossen lassen.
4. Die Vakuumpumpe einschalten, um das System zu entlüften.
5. Das Vakuum mindestens 15 Minuten oder bis das Baro-/Vakuummeter  $-76 \text{ cmHg}$  ( $-10^5 \text{ Pa}$ ) anzeigt, in Betrieb nehmen.

### Außeneinheit



6. Die Niederdruckseite des Manometers schließen und die Vakuumpumpe ausschalten.
7. 5 Minuten warten, dann prüfen, ob sich der Systemdruck verändert hat.
8. Bei einer Änderung des Systemdrucks siehe Abschnitt Gasleckprüfung für Informationen zur Leckprüfung. Wenn keine Änderung des Systemdrucks vorliegt, den Stopfen vom Stopfbuchsventil (Hochdruckventil) abschrauben.
9. Den Sechskantschlüssel in das Stopfbuchsventil (Hochdruckventil) einführen und das Ventil öffnen, indem der Schlüssel um  $1/4$  gegen den Uhrzeigersinn gedreht wird. Warten, bis Gas aus dem System austritt, dann das Ventil nach 5 Sekunden schließen.
10. Das Druckmessgerät eine Minute lang beobachten und auf Druckveränderungen prüfen. Das Druckmessgerät sollte einen etwas höheren Wert anzeigen als der atmosphärische Druck.
11. Den Füllschlauch vom Wartungsanschluss trennen.



12. Mit einem Sechskantschlüssel sowohl das Hochdruck- als auch das Niederdruckventil vollständig öffnen.
13. Die Ventilstopfen an allen drei Ventilen (Wartungsanschluss, Hochdruck, Niederdruck) von Hand anziehen. Bei Bedarf mit einem Drehmomentschlüssel weiter anziehen.

# HINWEISE ZUM AUFFÜLLEN VON KÄLTEMITTEL

## VORSICHT

**KEINE** verschiedenen Kältemitteltypen mischen.

Einige Systeme müssen je nach Rohrlänge nachgefüllt werden. Die Standardrohrlänge variiert abhängig von den örtlichen Vorschriften. In Nordamerika beträgt die Standard-Leitungslänge beispielsweise 7,5 m (25'). In anderen Gebieten beträgt die Standard-Leitungslänge 5 m (16'). Das Kältemittel muss über den Wartungsanschluss am Niederdruckventil der Außeneinheit aufgefüllt werden. Das zusätzlich einzufüllende Kältemittel kann anhand der folgenden Formel berechnet werden:

	Liquid Side Diameter		
	φ6.35(1/4")	φ9.52(3/8")	φ12.7(1/2")
<b>R32 :</b>	(Gesamtlänge Leitung - Standardlänge Leitung) x 12 g (0,13 oz)/m(ft)	(Gesamtlänge Leitung - Standardlänge Leitung) x 24 g (0,26 oz)/m(ft)	-

 **VORSICHT KEINE** unterschiedlichen Kältemitteltypen mischen.

# TEST LAUF

## ⚠ VORSICHT

Sollte kein Testlauf erfolgen, besteht das Risiko von Schäden am Gerät sowie Sach- oder Personenschäden.

### Vor dem Testlauf

Nach der vollständigen Installation des gesamten Systems muss ein Testlauf durchgeführt werden. Vor der Durchführung des Tests die folgenden Punkte bestätigen:

- a) Innen- und Außeneinheit sind ordnungsgemäß installiert.
- b) Die Rohrleitungen und Kabel sind ordnungsgemäß angeschlossen.
- c) Keine Hindernisse in der Nähe des Ein- und Auslasses des Geräts, die eine schlechte Leistung oder eine Fehlfunktion des Produkts verursachen könnten.
- d) Keine Leckagen am Kühlsystem.
- e) Das Ablaufsystem wird nicht behindert und fließt an einen sicheren Ort ab.
- f) Die Heizungsisolierung ist ordnungsgemäß montiert.
- g) Die Erdungskabel sind ordnungsgemäß angeschlossen.
- h) Die Länge der Rohrleitungen und die zusätzliche Kältemittelkapazität wurden erfasst.
- i) Die Netzspannung ist die korrekte Spannung des Klimageräts.

### Anweisungen zum Testlauf

1. Sowohl das Flüssigkeits- als auch das Gasabsperventil öffnen.
2. Den Hauptnetzschalter einschalten und das Gerät aufwärmen lassen.
3. Das Klimagerät auf den Modus COOL (Kühlen) einstellen.
4. Für die Inneneinheit
  - a. Sicherstellen, dass die Fernsteuerung und ihre Tasten ordnungsgemäß funktionieren.
  - b. Sicherstellen, dass sich die Lamellen korrekt bewegen und mit der Fernsteuerung umgeschaltet werden können.
  - c. Zweifach prüfen, ob die Raumtemperatur korrekt erfasst wird.
  - d. Sicherstellen, dass die Anzeigen an der Fernsteuerung und das Anzeigefeld an der Inneneinheit ordnungsgemäß funktionieren.
  - e. Sicherstellen, dass die manuellen Tasten an der Inneneinheit ordnungsgemäß funktionieren.

- f. Prüfen, ob das Ablaufsystem frei von Hindernissen ist und reibungslos funktioniert.
  - g. Sicherstellen, dass während des Betriebs keine Schwingungen oder unnormale Geräusche auftreten.
5. Für die Außeneinheit
    - a. Das Kühlsystem auf Undichtigkeiten prüfen.
    - b. Sicherstellen, dass während des Betriebs keine Schwingungen oder unnormale Geräusche auftreten.
    - c. Sicherstellen, dass Luftzug, Lärm und Wasser, die durch das Gerät erzeugt werden, Nachbarn nicht stören oder ein Sicherheitsrisiko darstellen.
  6. Ablauftest
    - a. Sicherstellen, dass die Ablaufleitung ohne Hindernisse abläuft. Bei neuen Gebäuden sollte dieser Test vor der Fertigstellung der Decke vorgenommen werden.
    - b. Die Prüfabdeckung entfernen. 2000 ml Wasser durch den angeschlossenen Schlauch in den Tank zugeben.
    - c. Den Hauptnetzschalter einschalten und das Klimagerät im Modus COOL (Kühlen) betreiben.
    - d. Die Ablasspumpe auf ungewöhnliche Geräusche kontrollieren.
    - e. Prüfen, ob das Wasser abgelassen wird. Je nach Ablaufleitung kann es bis zu einer Minute dauern, bis das Gerät mit der Entleerung beginnt.
    - f. Alle Rohrleitungen auf Leckagen prüfen.
    - g. Das Klimagerät ausschalten. Den Hauptnetzschalter ausschalten und die Prüfabdeckung wieder anbringen.

**HINWEIS:** Sollte das Gerät nicht bzw. nicht erwartungsgemäß funktionieren, den Abschnitt Fehlerbehebung der Betriebsanleitung lesen, bevor der Kundendienst kontaktiert wird.

# VERPACKEN UND AUSPACKEN DES GERÄTS

Anweisungen zum Verpacken und Auspacken des Geräts:

Entnahme aus der Verpackung:

Inneneinheit:

1. Verpackungsband aufschneiden.
2. Verpackung öffnen.
3. Den Füllstoff und die Verpackungsstütze aus der Verpackung entnehmen.
4. Die Verpackungsfolie entfernen.
5. Die Zubehörteile entnehmen.
6. Das Gerät anheben und flach hinlegen.

Außeneinheit

1. Verpackungsband aufschneiden.
2. Das Klimagerät aus der Verpackung nehmen.
3. Den Schaumstoff vom Gerät entfernen.
4. Die Verpackungsfolie vom Gerät entfernen.

Verpacken:

Inneneinheit:

1. Die Inneneinheit in die Verpackungsfolie geben.
2. Die Zubehörteile einlegen.
3. Den Füllstoff in die Verpackung geben und die Verpackungsstütze platzieren.
4. Die Inneneinheit in die Verpackung legen.
5. Die Verpackung schließen und versiegeln.
6. Ggf. das Verpackungsband verwenden.

Außeneinheit:

1. Die Außeneinheit in die Verpackungsfolie geben.
2. Den unteren Schaumstoff in der Schachtel ablegen.
3. Die Außeneinheit in die Verpackung geben und den oberen Verpackungsschaum auf dem Gerät ablegen.
4. Die Verpackung schließen und versiegeln.
5. Ggf. das Verpackungsband verwenden.

**HINWEIS:** Alle Verpackungsmaterialien für einen späteren Gebrauch aufbewahren.

# CONTENIDOS

PRECAUCIONES DE SEGURIDAD .....	02
LOCALIZACIÓN DE AVERÍAS .....	09
INSTALACIÓN DE PIEZAS .....	13
VISTA GENERAL DEL PRODUCTO .....	16
CONEXIÓN DE LA TUBERÍA DE REFRIGERANTE .....	29
PRECAUCIONES RELATIVAS AL CABLEADO .....	32
EVACUACIÓN DE AIRE .....	38
NOTA SOBRE LA ADICIÓN DE REFRIGERANTE .....	39
PRUEBA DE FUNCIONAMIENTO .....	40
ENCARGO .....	41
EMBALAJE Y DESEMBALAJE DE LA UNIDAD .....	42

## Lea este manual

En su interior encontrará muchos consejos útiles sobre cómo utilizar y mantener correctamente su aire acondicionado. Solo un poco de cuidado preventivo de su parte puede ahorrarle mucho tiempo y dinero durante la vida útil de su aire acondicionado. Estas instrucciones pueden no cubrir todas las posibles condiciones de uso, por lo que al instalar, utilizar y mantener este producto, se requiere sentido común y atención a la seguridad.

# PRECAUCIONES DE SEGURIDAD

## Uso previsto

Las siguientes indicaciones de seguridad tienen por objeto evitar riesgos imprevistos o daños causados por el funcionamiento inseguro o incorrecto del aparato. Compruebe el embalaje y el aparato a su llegada para asegurarse de que todo esté intacto a fin de garantizar un funcionamiento seguro. Si detecta algún daño, póngase en contacto con el vendedor o distribuidor. Compruebe el embalaje y el aparato al recibirlo para asegurarse de que todo esté intacto y garantizar un funcionamiento seguro. El uso indebido puede causar peligros e invalidar la cobertura de la garantía.

## Significado de los símbolos



### ADVERTENCIA

La palabra advertencia indica un peligro con un nivel de riesgo medio que, si no se evita, puede causar la muerte o lesiones graves.



### PRECAUCIÓN

La palabra precaución indica un peligro con un grado de riesgo bajo que, si no se evita, puede ocasionar lesiones leves o moderadas.

Lea detenida y atentamente estas instrucciones de funcionamiento antes de utilizar/poner en servicio la unidad y consérvelas en las inmediaciones del lugar de instalación o de la unidad para futuras consultas.

## ADVERTENCIA

- Este aparato no puede ser utilizado por niños menores de ocho años de edad ni por personas con capacidades físicas, sensoriales o mentales reducidas o sin experiencia o sin los conocimientos necesarios, salvo que estén supervisadas o hayan recibido instrucciones sobre el uso seguro del aparato y comprendan los peligros inherentes. Los niños no deben jugar con el aparato. La limpieza y el mantenimiento a cargo del usuario no deben ser realizados por niños sin supervisión (países de la Unión Europea).

## ADVERTENCIAS PARA EL USO DEL PRODUCTO

- Si se produce una situación anormal (como olor a quemado), apague inmediatamente la unidad y desconecte la fuente de alimentación. Para recibir instrucciones para evitar descargas eléctricas, incendios o lesiones, contacte con su distribuidor.
- **No** introduzca los dedos, varillas u otros objetos en la entrada o salida de aire. Esto puede causar lesiones, ya que es posible que el ventilador esté funcionando a alta velocidad.
- **No** utilice aerosoles inflamables como laca para el cabello, barniz o pintura cerca de la unidad. Esto podría provocar un incendio o combustión.
- **No** almacene gasolina o sustancias inflamables cerca del aire acondicionado. Los gases emitidos pueden acumularse alrededor de la unidad y provocar una explosión.
- **No** instale el aire acondicionado en una habitación húmeda, como un cuarto de baño o un lavadero. La exposición excesiva al agua puede provocar un cortocircuito en los componentes eléctricos.
- **No** exponga su cuerpo directamente al aire frío durante períodos prolongados.
- **No** permita que los niños jueguen con el aire acondicionado. Los niños presentes en los alrededores de la unidad deben estar siempre bajo supervisión.
- Si el aire acondicionado se utiliza junto con quemadores u otros dispositivos de calefacción, ventile bien el local para evitar la falta de oxígeno y la acumulación de monóxido de carbono.
- En determinados entornos, como cocinas, salas de servidores, etc., se recomienda enfáticamente el uso de unidades de aire acondicionado específicamente diseñadas.
- La instalación, ajuste, alteración, servicio o mantenimiento inadecuados pueden causar daños materiales, lesiones personales o la muerte. La instalación y el mantenimiento deben ser realizados por un instalador de aire acondicionado profesional y autorizado o con cualificación equivalente, una agencia de servicio o el proveedor de gas.
- Si el cable de alimentación está dañado, debe ser sustituido por el fabricante, su agente de servicio o personas con cualificación similar con el fin de evitar peligros.

## PRECAUCIÓN

- Apague el aire acondicionado y desconéctelo de la fuente de alimentación eléctrica si no va a utilizarlo durante un período prolongado.
- Asegúrese de que la condensación de agua pueda salir sin obstáculos de la unidad.
- **No** manipule el aire acondicionado con las manos mojadas. Podría provocar una descarga eléctrica.
- **No** utilice el aparato para fines distintos de los previstos.
- **No** se suba ni coloque objetos encima de la unidad exterior.
- **No** permita que los aires acondicionados funcionen durante largos períodos de tiempo cuando la humedad sea demasiado alta o cuando las puertas y ventanas permanezcan abiertas durante mucho tiempo.
- Como ocurre con cualquier equipo mecánico, el contacto con bordes afilados de chapa metálica puede provocar lesiones personales. Tenga cuidado al manipular este equipo y utilice guantes y ropa de protección.

## ⚠️ ADVERTENCIAS ELÉCTRICAS

- Utilice únicamente el cable de alimentación indicado. Si el cable de alimentación está dañado, debe ser sustituido por el fabricante, su agente de servicio o personas con cualificación similar con el fin de evitar peligros.
- El producto debe estar correctamente conectado a tierra en el momento de la instalación, de lo contrario puede producirse una descarga eléctrica.
- Cuando lleve a cabo trabajos de índole eléctrica, siga todas las normas y reglamentos de cableado locales y nacionales, así como el Manual de instalación. Conecte los cables firmemente y sujételos con abrazaderas para evitar que fuerzas externas dañen el terminal. Las conexiones eléctricas inadecuadas pueden sobrecalentarse y provocar un incendio, como así también causar descargas eléctricas. Todas las conexiones eléctricas deben realizarse de acuerdo con el Diagrama de cableado situado en los paneles de las unidades interior y exterior. Todo el cableado debe estar dispuesto correctamente para asegurar que la tapa del tablero de control pueda cerrarse correctamente. Si la tapa del panel de control no se cierra correctamente, puede producirse corrosión y hacer que los puntos de conexión del terminal se calienten, se incendien o provoquen descargas eléctricas.
- Proporcione un disyuntor con una corriente de fuga de disparo de 30 mA en la red.
- Si el CABLE DE ALIMENTACIÓN está dañado, debe ser sustituido por el fabricante, su agente de servicio o personas con cualificación similar con el fin de evitar peligros.

## ⚠️ ADVERTENCIAS PARA LA INSTALACIÓN DEL PRODUCTO

- La instalación debe ser realizada por un distribuidor o un especialista autorizado. Una instalación defectuosa puede causar fugas de agua, descargas eléctricas o incendios.
- La instalación debe realizarse de acuerdo a las instrucciones proporcionadas. Una instalación incorrecta puede causar fugas de agua, descargas eléctricas o incendios.
- Contacte con un proveedor de servicio autorizado para la reparación o el mantenimiento de esta unidad. Este aparato debe instalarse de acuerdo con las normativas nacionales de cableado.
- Utilice únicamente los accesorios, piezas y repuestos especificados para la instalación. El uso de piezas no estándar puede causar fugas de agua, descargas eléctricas, incendios y fallos en la unidad.
- Instale la unidad en un lugar firme que pueda soportar su peso. Si el lugar elegido no puede soportar el peso de la unidad, o la instalación no se realiza correctamente, la unidad puede caerse y causar lesiones y daños graves.
- Instale las tuberías de drenaje según las instrucciones de este manual. Un drenaje inadecuado puede causar daños por filtraciones en su hogar y sus pertenencias.
- **No** instale la unidad en un lugar que pueda estar expuesto a fugas de gas combustible. Si se acumula gas combustible cerca de la unidad, puede causar incendios.

- **No** conecte la alimentación eléctrica hasta que todo el trabajo se haya completado.
- Para mover o reubicar el aire acondicionado, consulte a técnicos de servicio experimentados acerca de la desconexión y reinstalación de la unidad.
- Para instalar el aparato en su soporte, lea la información detallada en las secciones «Instalación de la unidad interior» e «Instalación de la unidad exterior».
- Peligro por peso excesivo - Se requieren al menos dos personas para mover e instalar la unidad. De lo contrario, podría sufrir lesiones en la espalda o de otro tipo.

## ADVERTENCIAS PARA LA LIMPIEZA Y EL MANTENIMIENTO

- Apague el aparato y desconecte la fuente de alimentación antes de limpiarlo. No hacerlo puede provocar una descarga eléctrica.
- **No** limpie el aire acondicionado con cantidades excesivas de agua.
- **No** limpie el aire acondicionado con agentes de limpieza combustibles. Los agentes de limpieza combustibles pueden causar incendios o deformaciones.

## NOTA SOBRE LAS ESPECIFICACIONES DEL FUSIBLE

- La placa de circuito impreso (PCI) del aire acondicionado puede estar diseñada con un fusible para proporcionar protección contra sobrecorriente. Este fusible debe sustituirse por un componente idéntico.
- Las especificaciones del fusible, si está presente, están impresas en la placa de circuito. Algunos ejemplos son: T5A/250VAC y T10A/250VAC.

## PARA EL USO DE REFRIGERANTE INFLAMABLE

- Cuando se utilice refrigerante inflamable, el aparato deberá almacenarse en un área bien ventilada, donde el tamaño del local corresponda al área especificada para su funcionamiento. Para los modelos con refrigerante R32, el tamaño mínimo del local se indica en la siguiente tabla:

**Si los aparatos van a conectarse de forma permanente a un cableado fijo, es necesario instalar un dispositivo de desconexión en todos los polos con una distancia mínima de 3 mm entre ellos, un interruptor diferencial (RCD) con una corriente nominal de disparo no superior a 30 mA y un dispositivo de desconexión en el cableado fijo conforme a las normas de cableado.**

Montaje en techo	Montaje en pared *
m (kg) — A <sub>min</sub> (m <sup>2</sup> )	m (kg) — A <sub>min</sub> (m <sup>2</sup> )
≤2.503 — 4	≤ 2,048 — 4
2,503 < m ≤ 2,6 — 4,32	2,048 < m ≤ 2,2 — 4,62
2,6 < m ≤ 2,8 — 5,01	2,2 < m ≤ 2,4 — 5,50
2,8 < m ≤ 3,0 — 5,75	2,4 < m ≤ 2,6 — 6,45
3,0 < m ≤ 3,2 — 6,54	2,6 < m ≤ 2,8 — 7,48
3,2 < m ≤ 3,4 — 7,38	2,8 < m ≤ 3,0 — 8,59
3,4 < m ≤ 3,6 — 8,28	3,0 < m ≤ 3,2 — 9,77
3,6 < m ≤ 3,8 — 9,22	3,2 < m ≤ 3,4 — 11,1
3,8 < m ≤ 4,0 — 10,3	3,4 < m ≤ 3,6 — 12,4
4,0 < m ≤ 4,2 — 11,3	3,6 < m ≤ 3,8 — 13,8
4,2 < m ≤ 4,4 — 12,4	3,8 < m ≤ 4,0 — 15,3
4,4 < m ≤ 4,6 — 13,6	4,0 < m ≤ 4,2 — 16,9
4,6 < m ≤ 4,8 — 14,8	4,2 < m ≤ 4,4 — 18,5
4,8 < m ≤ 5,0 — 16,0	4,4 < m ≤ 4,6 — 20,2
5,0 < m ≤ 5,2 — 17,3	4,6 < m ≤ 4,8 — 22,0
5,2 < m ≤ 5,4 — 18,7	4,8 < m ≤ 5,0 — 23,9
5,4 < m ≤ 5,6 — 20,1	5,0 < m ≤ 5,2 — 25,8
5,6 < m ≤ 5,8 — 21,5	5,2 < m ≤ 5,4 — 27,9
5,8 < m ≤ 6,0 — 23,0	5,4 < m ≤ 5,6 — 29,9
	5,6 < m ≤ 5,8 — 32,1
	5,8 < m ≤ 6,0 — 34,4

m: La cantidad de refrigerante representada por «m» en la tabla es la suma de la carga nominal indicada en la placa de características y la cantidad adicional de refrigerante mencionada en el manual de instrucciones NOTA SOBRE LA ADICIÓN DE REFRIGERANTE.

A<sub>min</sub>: Superficie mínima de suelo.

\* Solo para los modelos 18-24-36-48.

- Los conectores mecánicos reutilizables y las juntas abocinadas no están permitidos en interiores (requisitos de la norma EN).
- Cuando se reutilicen conectores mecánicos en interiores, deberán renovarse las piezas de sellado.

## Directrices europeas de eliminación

Este símbolo, que aparece en el producto o en su documentación, indica que los residuos de aparatos eléctricos y electrónicos no deben desecharse junto con los residuos domésticos generales.



**Eliminación correcta de este producto  
(Residuos de aparatos eléctricos y electrónicos)**

Este aparato contiene refrigerante y otros materiales potencialmente peligrosos. Al desechar este aparato, la ley exige una recogida y un tratamiento especiales. **No** deseche este producto como residuos domésticos o residuos municipales sin clasificar.

### Nota importante

Deshacerse de este aparato en el bosque u otros entornos naturales pone en peligro su salud y es perjudicial para el medio ambiente. Las sustancias peligrosas pueden filtrarse a las aguas subterráneas y entrar en la cadena alimentaria.

Presión estática nominal

<b>MODEL</b>	<b>9~18K</b>
<b>PRESIÓN</b>	0,10 in-H <sub>2</sub> O(25Pa)

Presión estática nominal

<b>MODEL</b>	<b>9~24K</b>	<b>30~36K</b>	<b>42~60K</b>
<b>PRESIÓN</b>	0,10 in-H <sub>2</sub> O(25Pa)	0,15 in-H <sub>2</sub> O(37Pa)	0,20 in-H <sub>2</sub> O(50Pa)

### NOTA

La presión estática externa total funcional máxima no puede superar 0,80 in WC o 100 Pa. El caudal de aire se reduce significativamente por encima de 0,80 in WC o 100 Pa. El diseño del sistema debe tener en cuenta el aumento de la resistencia de los filtros a medida que se ensucian.

## CUIDADO Y MANTENIMIENTO

### ⚠ PRECAUCIÓN

#### Limpieza de la unidad interior

- **APAGUE** siempre el aire acondicionado y desconecte su fuente de alimentación antes de llevar a cabo a su limpieza o mantenimiento.
- Utilice únicamente un paño suave y seco para limpiar la unidad. Si la unidad está demasiado sucia, puede utilizar un paño empapado en agua caliente para limpiarla.
- No utilice productos químicos ni paños tratados químicamente para limpiar la unidad.
- No utilice benceno, disolvente de pintura, polvo abrasivo u otros disolventes para limpiar la unidad. Pueden hacer que la superficie de plástico se agriete o deforme.
- Antes de cambiar el filtro o limpiar el aparato, apague la unidad y desconecte la fuente de alimentación eléctrica. El desmontaje y el mantenimiento deben ser realizados por un técnico certificado.
- Cuando retire el filtro, no toque las partes metálicas de la unidad. Los bordes metálicos afilados pueden causar cortes.
- No utilice agua para limpiar el interior de la unidad interior. Esto puede dañar el aislamiento y provocar una descarga eléctrica.
- No exponga el filtro a la luz solar directa durante el secado. Esto puede encoger el filtro.
- Cualquier intervención de mantenimiento y limpieza de la unidad interior debe ser llevada a cabo por un distribuidor autorizado o un proveedor de servicios autorizado.
- Cualquier intervención de reparación de la unidad debe ser llevada a cabo por un distribuidor autorizado o un proveedor de servicios autorizado.
- El usuario no puede llevar a cabo el mantenimiento y la limpieza.

### Mantenimiento de su aire acondicionado.

#### Mantenimiento - Largos períodos sin uso

Si tiene previsto no utilizar el aire acondicionado durante un período prolongado, siga estos pasos:



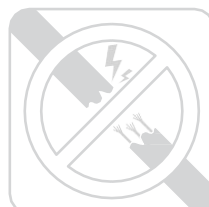
Apague la unidad y desconecte la fuente de alimentación



Encienda el VENTILADOR hasta que la unidad se seque por completo.

#### Mantenimiento Inspección de pretemporada

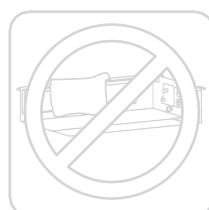
Después de largos períodos sin uso, o antes de períodos de uso frecuente, siga estos pasos:



Compruebe si hay cables dañados



Compruebe si hay fugas



Asegúrese de que las entradas y salidas de aire no estén obstruidas

# LOCALIZACIÓN DE AVERÍAS

## ⚠ PRECAUCIÓN

Si se produce alguna de las siguientes situaciones, ¡apague la unidad inmediatamente!

- El cable de alimentación está dañado o inusualmente caliente
- Huele a quemado
- La unidad emite sonidos fuertes o inusuales
- Un fusible se quema o el disyuntor salta con frecuencia
- Agua u otros objetos caen dentro o fuera de la unidad

¡NO INTENTE ARREGLARLO USTED MISMO! PÓNGASE EN CONTACTO INMEDIATAMENTE CON UN PROVEEDOR DE SERVICIOS AUTORIZADO.

## Problemas comunes

Los siguientes problemas no constituyen una avería y, en la mayoría de los casos, no requieren reparación.

Problema	Posibles causas
<b>La unidad no se enciende al pulsar el botón ON/OFF</b>	La unidad cuenta con una función de protección de 3 minutos que evita que esta se sobrecargue. La unidad no se puede reiniciar durante tres minutos después de ser apagada.
	Modelos de Refrigeración y Calefacción: Si los indicadores luminosos de Funcionamiento y PRE-DEF (Precalentamiento/Desesescarche) están encendidos, la temperatura exterior es demasiado fría y se activa la función antifrío de la unidad para desescarcharla.
	En modelos de solo Refrigeración: Si se enciende el indicador «Solo Ventilador», la temperatura exterior es demasiado fría y se activa la protección antihielo de la unidad para desescarcharla.
<b>La unidad cambia del modo FRÍO/CALOR al modo VENTILADOR</b>	La unidad puede cambiar su configuración para evitar que se forme escarcha en ella. Una vez que aumente la temperatura, la unidad volverá a funcionar en el modo seleccionado anteriormente.
	Una vez alcanzada la temperatura ajustada, la unidad apaga el compresor. La unidad seguirá funcionando cuando la temperatura vuelva a fluctuar.
<b>La unidad interior emite vapor blanco</b>	En regiones húmedas, una gran diferencia de temperatura entre el aire de la habitación y el aire acondicionado puede provocar la emisión de vapor blanco.
<b>Tanto la unidad interior como la exterior emiten vapor blanco</b>	Cuando la unidad se reinicia en modo CALOR, después del desesescarche, puede emitirse vapor blanco debido a la humedad generada por el propio proceso.
<b>La unidad interior hace ruido</b>	Puede producirse un sonido de aire corriendo cuando la lama vuelve a su posición.
	Se oye un chirrido cuando el sistema está APAGADO o en modo FRÍO. El ruido también se oye cuando la bomba de drenaje (opcional) está en funcionamiento.
	Puede producirse un chirrido después de hacer funcionar la unidad en modo CALOR debido a la expansión y contracción de las piezas de plástico de la unidad.
<b>Tanto la unidad interior como la exterior hacen ruido</b>	Se oye un siseo tenue durante el funcionamiento: Esto es normal y es causado por el gas refrigerante que fluye a través de las unidades interior y exterior.
	Se oye un siseo tenue cuando el sistema arranca, inmediatamente después de detenerse o se está desesescarchando: Este ruido es normal y está causado por el gas refrigerante que se detiene o cambia de dirección.
	Chirrido: La expansión y contracción normales de las piezas de plástico y metal causadas por los cambios de temperatura durante el funcionamiento pueden provocar chirridos.

Problema	Posibles causas
<b>La unidad exterior hace ruido</b>	La unidad producirá diferentes sonidos según el modo de funcionamiento actual.
<b>Sale polvo de la unidad interior o exterior</b>	La unidad podría acumular polvo durante periodos prolongados de inactividad, que será expelido al encenderla. Esto puede mitigarse tapando la unidad durante los periodos largos de inactividad.
<b>La unidad emite mal olor</b>	La unidad puede absorber olores del entorno (como de mobiliario, comida, cigarrillos, etc.) que serán expulsados durante el funcionamiento.
	Los filtros de la unidad se han llenado de moho y deben limpiarse. Póngase en contacto directamente con un técnico profesional para sustituirlos.
<b>El ventilador de la unidad exterior no funciona</b>	Durante el funcionamiento, la velocidad del ventilador es controlada para optimizar el rendimiento del producto.

**NOTA:** Si el problema persiste, contacte con un distribuidor local o con su centro de servicio al cliente más cercano. Proporcióneles una descripción detallada de la avería de la unidad, así como su número de modelo.

En caso de problemas, por favor revise los siguientes puntos antes de contactar con una empresa de reparaciones.

Problema	Posibles causas	Solución
<b>Poca capacidad de refrigeración</b>	La temperatura ajustada puede ser superior a la temperatura ambiente	Reduzca la temperatura de ajuste
	El intercambiador de calor de la unidad interior o exterior está sucio	Póngase en contacto directamente con un técnico profesional para sustituir el intercambiador de calor
	El filtro de aire está sucio	Póngase en contacto directamente con un técnico profesional para sustituir el filtro de aire
	La entrada o salida de aire de una de las unidades está obstruida	Apague la unidad, remueva la obstrucción y vuelva a encenderla
	Hay puertas y ventanas abiertas	Asegúrese de que todas las puertas y ventanas estén cerradas mientras la unidad esté funcionando
	La luz solar genera un calor excesivo	Cierre las ventanas y las cortinas durante periodos de mucho calor o luz solar directa
	Hay demasiadas fuentes de calor en la habitación (personas, ordenadores, aparatos electrónicos, etc.)	Reduzca la cantidad de fuentes de calor
	Bajo nivel de refrigerante debido a una fuga o a un uso prolongado	Póngase en contacto directamente con un técnico profesional para su reparación

Problema	Posibles causas	Solución
<b>La unidad no funciona</b>	Fallo de energía	Espere a que se restablezca la alimentación
	La corriente está desconectada	Conecte la corriente
	El fusible está quemado	Póngase en contacto directamente con un técnico profesional para reparar el fusible
	Las baterías del mando a distancia están agotadas	Cambie las baterías
	La protección de 3 minutos de la unidad ha sido activada	Espere tres minutos tras reiniciar la unidad
	El temporizador está activado	Apague el temporizador
<b>La unidad arranca y se para con frecuencia</b>	Hay demasiado o muy poco refrigerante en el sistema	Póngase en contacto directamente con un técnico profesional para su reparación
	Ha entrado gas incompresible o humedad en el sistema.	Póngase en contacto directamente con un técnico profesional para su reparación
	El circuito del sistema está bloqueado	Póngase en contacto directamente con un técnico profesional para su reparación
	El compresor está averiado	Póngase en contacto directamente con un técnico profesional para su reparación
	La tensión es demasiado alta o demasiado baja	Instale un presostato para regular la tensión
<b>Poca capacidad de calefacción</b>	La temperatura exterior es extremadamente baja	Utilice un dispositivo de calefacción auxiliar
	Entra aire frío por puertas y ventanas	Asegúrese de que todas las puertas y ventanas estén cerradas durante el funcionamiento
	Bajo nivel de refrigerante debido a una fuga o a un uso prolongado	Póngase en contacto directamente con un técnico profesional para su reparación
<b>Los indicadores siguen parpadeando</b>	<p>La unidad puede dejar de funcionar o seguir funcionando de forma segura. Si los indicadores continúan parpadeando o aparecen códigos de error, espere unos 10 minutos. Es posible que el problema se resuelva por sí solo.</p> <p>Si no es así, desconecte la alimentación y vuelva a conectarla. Encienda la unidad. Si el problema persiste, desconecte la alimentación y póngase en contacto con el centro de servicio al cliente más cercano.</p>	
<p><b>Aparece un código de error que comienza con las siguientes letras en el panel de visualización de la unidad interior:</b></p> <ul style="list-style-type: none"> <li>• E(x), P(x), F(x)</li> <li>• EH(xx), EL(xx), EC(xx)</li> <li>• PH(xx), PL(xx), PC(xx)</li> </ul>		

## Localización de averías del mando a distancia inalámbrico

Problema	Posibles causas	Solución
<b>No se puede cambiar la velocidad del ventilador.</b>	Compruebe si está seleccionado el modo AUTO.	En el modo AUTO, la velocidad del ventilador se ajusta automáticamente y no se puede cambiar.
	Compruebe si está seleccionado el modo SECO.	En el modo SECO, el botón VELOCIDAD DEL VENTILADOR no funciona. La velocidad del ventilador solo puede modificarse en los modos FRÍO, VENTILADOR y CALOR.
<b>La visualización de la temperatura está apagada</b>	Compruebe si está seleccionado el modo VENTILADOR.	En el modo VENTILADOR, no se puede ajustar la temperatura.
<b>El indicador TEMPORIZADOR APAGADO desaparece después de un periodo de tiempo</b>	Si la función TEMPORIZADOR APAGADO estaba activada, es posible que la operación haya finalizado.	El aire acondicionado se detendrá automáticamente a la hora programada y el indicador se apagará.
<b>El indicador TEMPORIZADOR ENCENDIDO desaparece después de un periodo de tiempo</b>	Si la función TEMPORIZADOR ENCENDIDO estaba activada, es posible que la operación haya finalizado.	El aire acondicionado se pondrá en marcha automáticamente a la hora programada y el indicador se apagará.
<b>No hay sonido al pulsar el botón ON/OFF.</b>	Compruebe si el transmisor de señal del mando a distancia está correctamente dirigido hacia el receptor de señal infrarroja de la unidad interior.	Apunte con el mando a distancia directamente al receptor y pulse dos veces el botón ON/OFF.


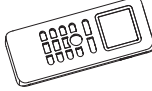
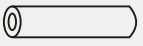





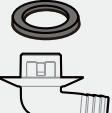
**NOTA:** Si el problema persiste tras realizar las pruebas y comprobaciones anteriores, apague inmediatamente su unidad y contacte con un centro de servicio autorizado.

Si la solución sugiere contactar con un técnico profesional, por favor no realice ninguna operación y contacte directamente con un técnico profesional.

# INSTALACIÓN DE PIEZAS

## ACCESORIOS

El aire acondicionado se suministra con los siguientes accesorios. Utilice todas las piezas de instalación y accesorios para instalar el aire acondicionado. Una instalación incorrecta puede provocar fugas de agua, descargas eléctricas e incendios, así como el fallo del equipo. Los artículos que no se incluyen con el aire acondicionado deben adquirirse por separado.

Nombre de los accesorios	Cant. (piezas)	Imagen	Nombre de los accesorios	Cant. (piezas)	Imagen
Manual	1		Mando a distancia	1	
Tapa de protección de la tubería de entrada/salida de refrigeración	2		Anillo magnético (Engánchelo en el cable de conexión entre la unidad interior y la unidad exterior después de la instalación). (algunos modelos)	Varía según el modelo	
Tuerca de cobre	2				
Recubrimiento del tubo de salida (algunos modelos)	1		Panel de visualización	1	
Abrazadera del tubo de salida (algunos modelos)	1-2 (algunos modelos)				
Junta de drenaje y anillo de sellado (algunos modelos)	1				

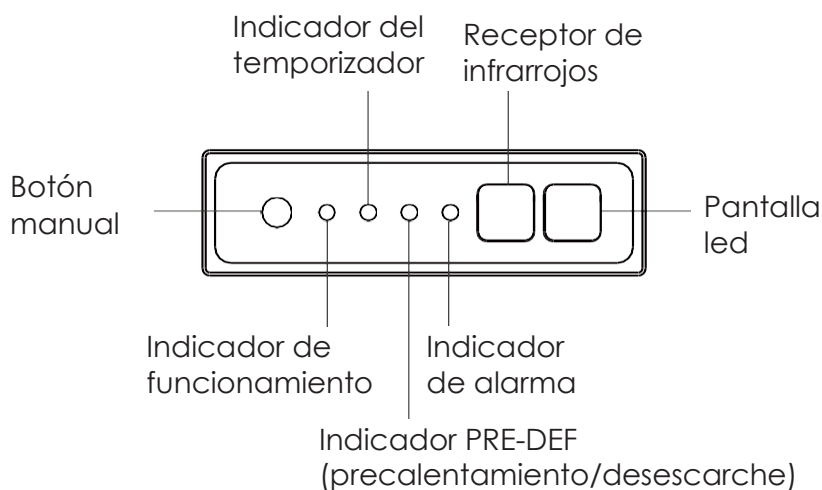
### Accesorios opcionales

Existen dos tipos de mandos a distancia: con cable e inalámbricos.

Seleccione un mando a distancia en función de las preferencias y necesidades del cliente e instálelo en un lugar adecuado.

Consulte los catálogos y la documentación técnica para obtener indicaciones sobre la selección de un mando a distancia adecuado.

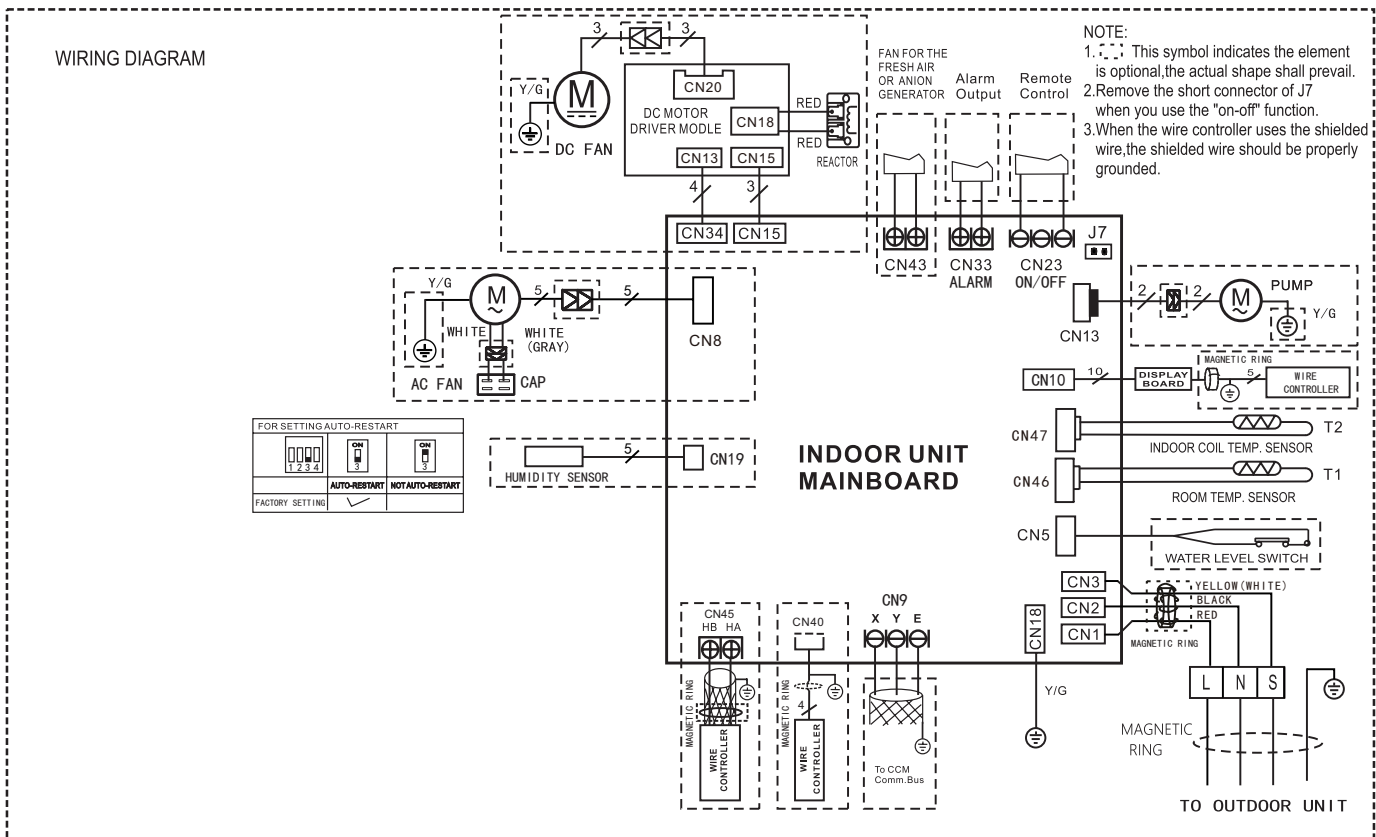
### Panel de visualización



## Comprobaciones antes del uso

**Antes de instalar y utilizar la unidad interior, asegúrese de haber conectado el panel de visualización.**

Para poder controlar la unidad interior mediante el mando a distancia, conecte el panel de visualización (DISPLAY BOARD) al terminal CN10 de la placa electrónica de la unidad interior.



**Botón MANUAL:** Este botón selecciona el modo en el siguiente orden: AUTO, REFRIGERACIÓN FORZADA, APAGADO.

**Modo REFRIGERACIÓN FORZADA:** En el modo REFRIGERACIÓN FORZADA, la luz de funcionamiento parpadea. El sistema pasará a AUTO después de que se haya enfriado con una velocidad de viento alta durante 30 minutos. Durante esta operación, el mando permanecerá desactivado.

**Modo APAGADO:** El panel de visualización se apaga, la unidad se apaga y el mando a distancia se vuelve a habilitar.

## Condiciones de funcionamiento

Cuando su aire acondicionado se usa fuera de los siguientes rangos de temperatura, ciertas funciones de protección de seguridad pueden activarse y hacer que la unidad se desactive.

### Inverter tipo split

	Modo FRÍO	Modo CALOR	Modo SECO
Temperatura ambiente	17°C - 32°C	0°C - 30°C	10°C - 32°C
Temperatura exterior	-15°C - 50°C	-15°C - 24°C	0°C - 50°C

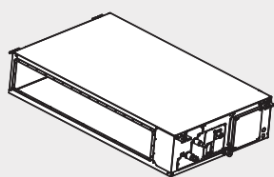
## Tamaño del tubo de conexión

Piezas que debe adquirir por separado. Consulte al distribuidor sobre el tamaño adecuado de la tubería para la unidad que ha adquirido.

Nombre	Tamaño	
Conjunto de tubería de conexión	Lado del líquido	$\Phi 6.35$ (1/4 in)
		$\Phi 9.52$ (3/8in)
	Lado del gas	$\Phi 9.52$ (3/8in)
		$\Phi 12.7$ (1/2in)
		$\Phi 16$ (5/8in)

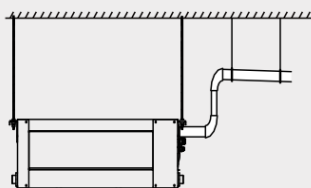
## GUÍA DE INSTALACIÓN

1



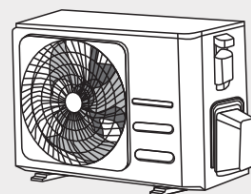
Instale la unidad interior

2



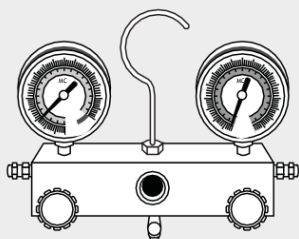
Instale el tubo de drenaje

3



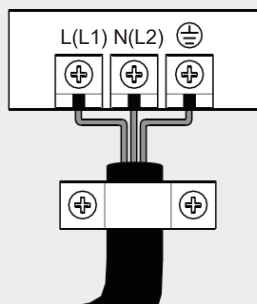
Instale la unidad exterior

6



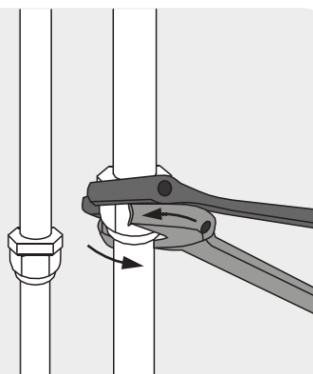
Vacíe el sistema de refrigeración

5



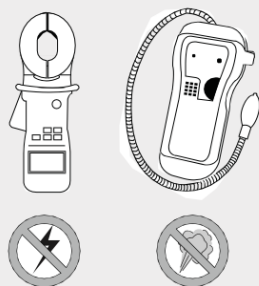
Conecte los cables

4



Conecte las tuberías de refrigerante

7

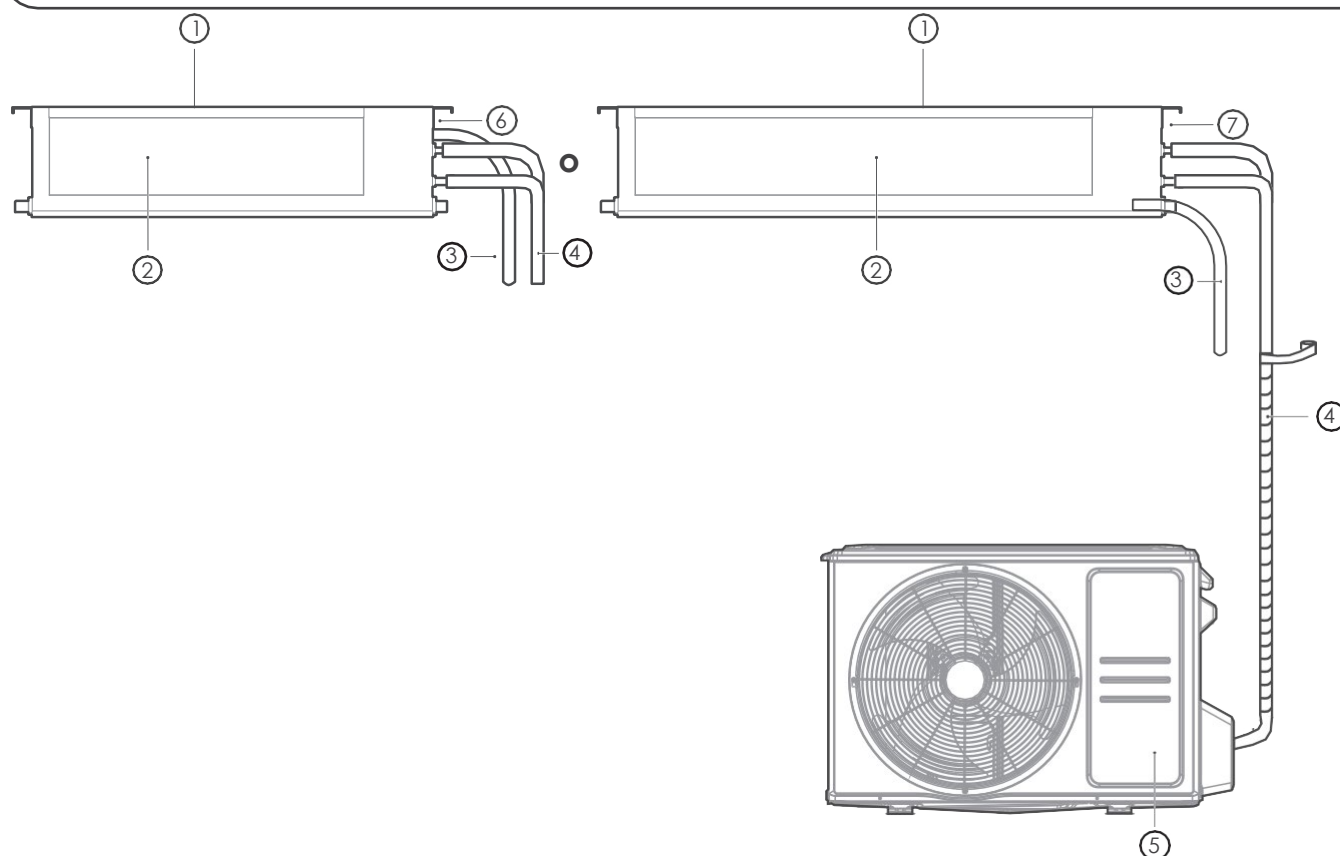


Realice una prueba de funcionamiento

# VISTA GENERAL DEL PRODUCTO

## NOTA SOBRE LAS ILUSTRACIONES:

Las ilustraciones de este manual tienen fines explicativos. La forma real de su unidad interior puede ser ligeramente diferente. La forma real prevalecerá. La instalación debe realizarse de acuerdo con los requisitos de las normas locales y nacionales. La instalación puede diferir ligeramente según la zona.



① Entrada de aire

② Salida de aire

③ Tubo de drenaje

④ Tubo de conexión

⑤ Unidad exterior

# Instalación de la unidad interior

## 1 Selección del lugar de instalación

### NOTA

Antes de instalar la unidad interior, debe elegir el lugar adecuado. Las siguientes pautas le ayudarán a elegir una ubicación adecuada para la unidad.

### Las ubicaciones de instalación adecuadas cumplen las siguientes pautas:



Espacio suficiente para la instalación y el mantenimiento.

Espacio suficiente para la conexión de la tubería y el drenaje.

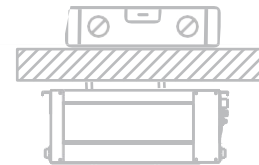


No hay radiación directa de los calefactores.



La entrada y salida de aire no están bloqueadas.

El flujo de aire puede circular por toda la habitación.



El techo es horizontal y su estructura puede soportar el peso de la unidad interior.

Para Norteamérica, los modelos con una capacidad de refrigeración de 9000Btu a 18000Btu solo se aplican a una habitación.

### **NO instale la unidad en los siguientes lugares:**

- ⊘ Zonas con perforaciones petrolíferas o fracking
- ⊘ Zonas costeras con alto contenido de sal en el aire
- ⊘ Zonas con gases cáusticos en el aire, como aguas termales
- ⊘ Zonas que experimenten fluctuaciones de energía, como fábricas

- ⊘ Espacios cerrados, como armarios
- ⊘ Cocinas que utilizan gas natural
- ⊘ Zonas con fuertes ondas electromagnéticas
- ⊘ Zonas en las que se almacenan materiales inflamables o gas
- ⊘ Habitaciones con mucha humedad, como cuartos de baño o lavanderías

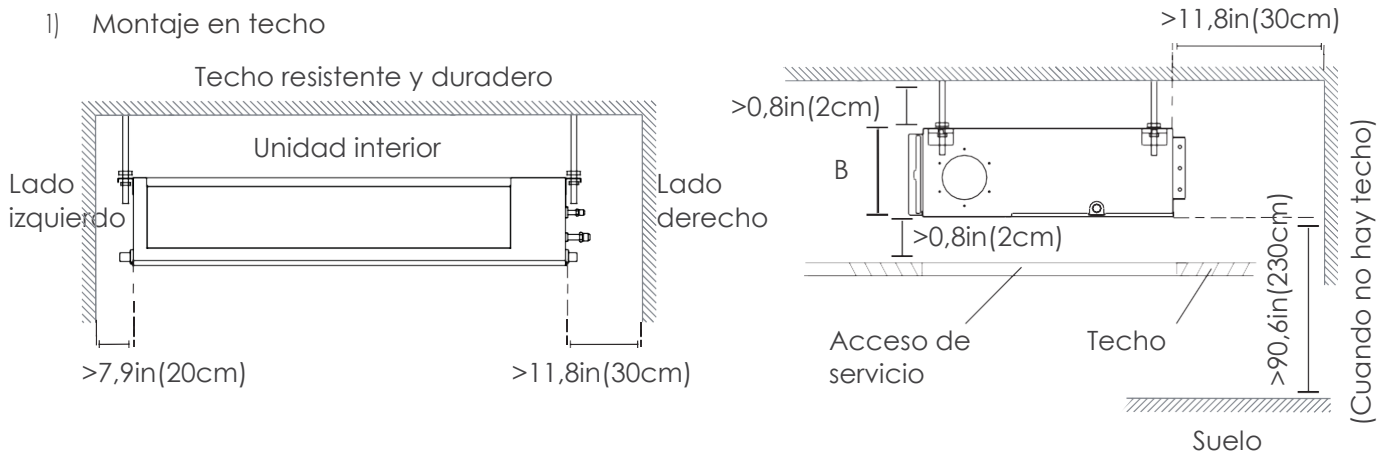
## 2

## Confirmación de las medidas de instalación

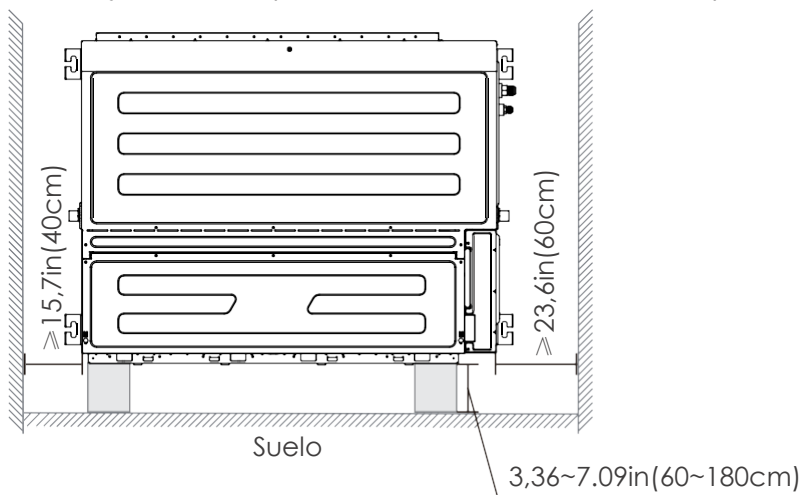
### Lugar de instalación

La distancia entre la unidad interior montada debe cumplir las especificaciones ilustradas en el siguiente diagrama.

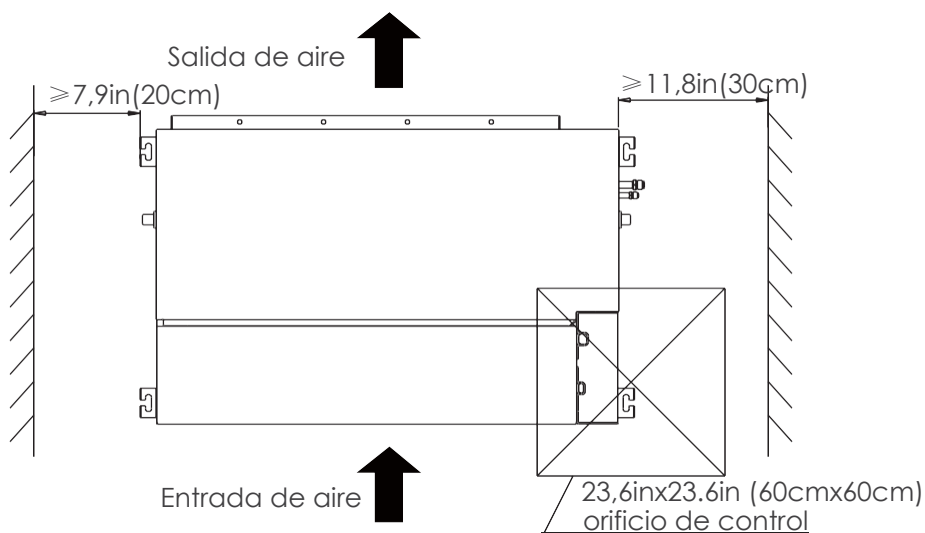
#### 1) Montaje en techo



#### 2) Montaje en pared (solo para los modelos 18-24-36-48)



### Espacio de mantenimiento

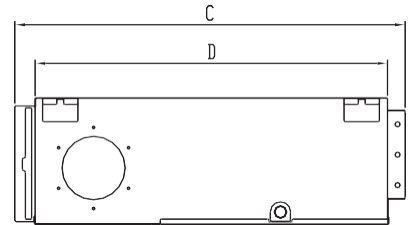
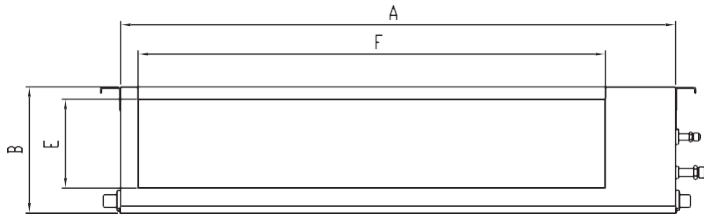


### 3

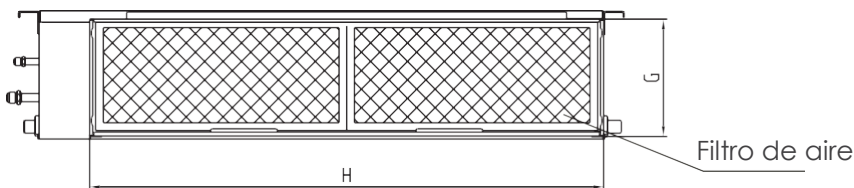
## Colgado de la unidad interior

3.1. Consulte los siguientes diagramas para ubicar los cuatro agujeros de los pernos roscados de posicionamiento en el techo. Asegúrese de marcar los lugares donde taladrará los agujeros para los ganchos del techo.

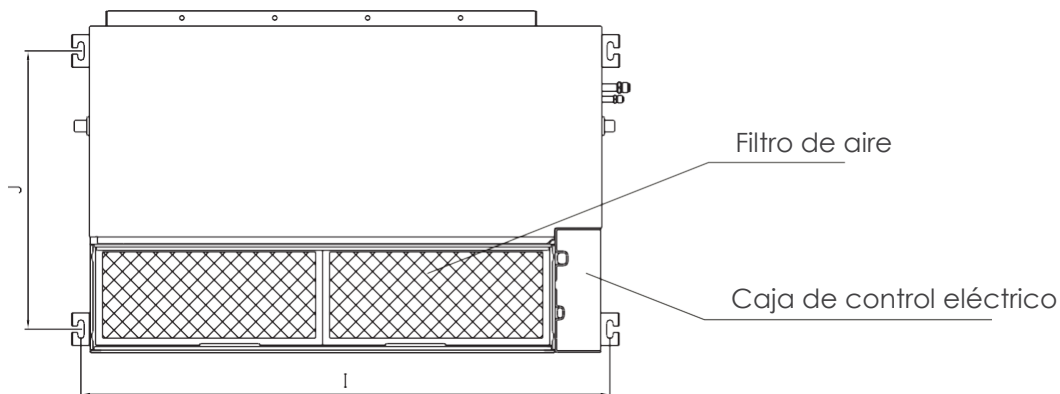
### Dimensiones de la salida de aire



### Dimensiones de la entrada de aire



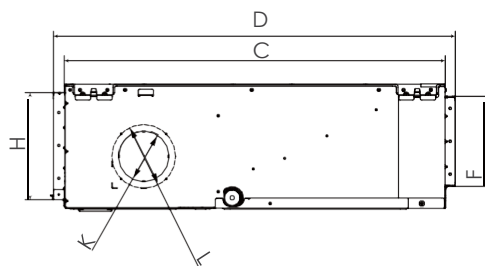
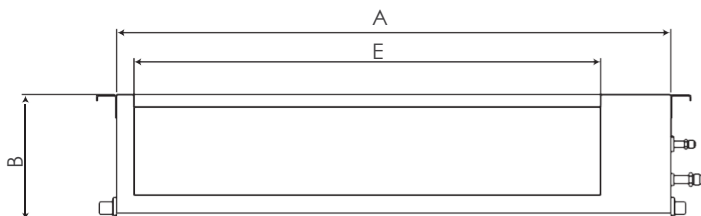
### Abertura de ventilación descendente y gancho montado



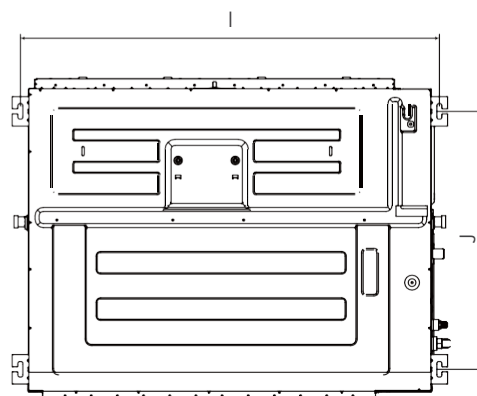
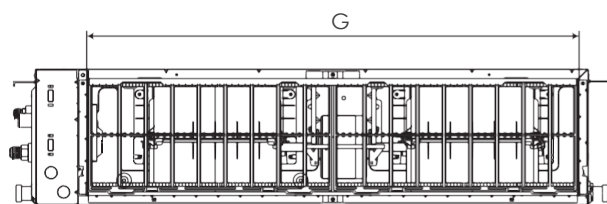
(unidad: mm/pulgadas)

MODELO (Btu/h)	Dimensión exterior				tamaño de abertura de salida de aire		tamaño de abertura de retorno de aire		Tamaño de la orejeta	
	A	B	C	D	E	F	G	H	I	J
9K/12K	700/27,6	200/7,9	506/19,9	450/17,7	152/6,0	537/21,1	186/7,3	599/23,6	741/29,2	360/14,2

## Dimensiones de la salida de aire



## Dimensiones de la entrada de aire



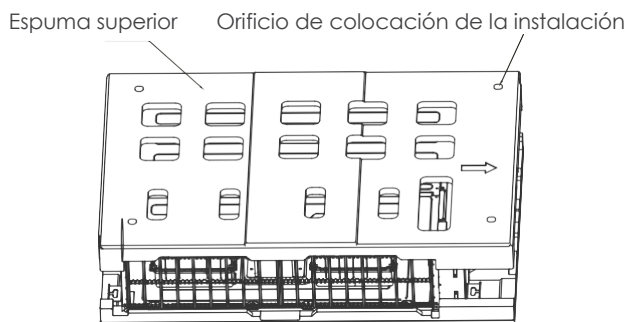
(unidad: mm/pulgadas)

MODELO	DIMENSIÓN EXTERIOR				TAMAÑO DE ABERTURA DE SALIDA DE AIRE		TAMAÑO DE ABERTURA DE RETORNO DE AIRE		TAMAÑO DE LA OREJETA		TAMAÑO DE LA ABERTURA DE ENTRADA DE AIRE FRESCO	
	A	B	C	D	E	F	G	H	I	J	K	L
18K	700/27,6	245/9,6	750/29,5	795/31,3	527/20,7	178/7,0	592/23,3	212/8,3	740/29,1	640/25,2	100/3,9	126/5,0
24K	1000/39,4	245/9,6	750-29,5	795-31,3	827/32,6	178/7,0	892/35,1	212/8,3	1040/40,9	640/25,2	100-3,9	126-5,0
36K~48K	1200/47,2	245/9,6	750-29,5	795-31,3	1027/40,4	178/7,0	1092/43,0	212/8,3	1240/48,8	640/25,2	100-3,9	126-5,0

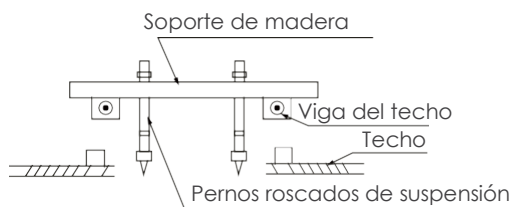
## 3.2 Pautas de instalación de los pernos de techo

### 1) Madera

Los orificios de montaje de la espuma superior se utilizan para los pernos de posicionamiento auxiliares (si la espuma está dañada, la separación entre las orejetas de elevación reales será la estándar).



Coloque el soporte de madera a lo largo de la viga de techo, luego instale los pernos roscados.



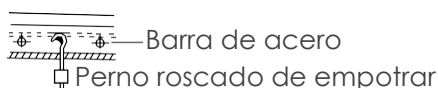
### 2) Ladrillos de hormigón nuevos

Inserte o empotre los tarugos roscados.



(Inserción en la forma de la hoja) (Inserción deslizante)

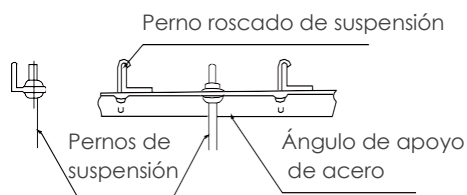
### 3) Ladrillos de hormigón originales



(Perno de suspensión y perno roscado de empotrar)

### 4) Estructura de la viga de acero del techo

1. Instale y utilice el ángulo de acero de soporte.



## ⚠ PRECAUCIÓN

El cuerpo de la unidad debe estar completamente alineado con el orificio. Antes de continuar, asegúrese de que la unidad y el orificio sean del mismo tamaño.

2. Instale y coloque los cables y tubos después de completar la instalación del cuerpo principal. A la hora de elegir por dónde comenzar, determine la dirección de las tuberías que se van a colocar. Especialmente en los casos en que haya un techo de por medio, alinee las tuberías de refrigerante, las tuberías de drenaje y las líneas interiores y exteriores con sus puntos de conexión antes de montar la unidad.

3. Instale los pernos rosados de suspensión.

- Corte la viga del techo.
- Refuerce el punto en el que ha realizado el corte. Consolide la viga del techo.

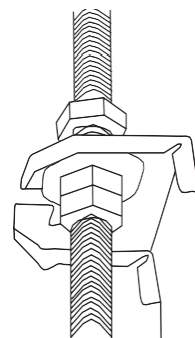
4. Después de seleccionar un lugar de instalación, alinee las tuberías de refrigerante, las tuberías de drenaje, así como los cables interiores y exteriores con sus puntos de conexión antes de montar la unidad.

5. Taladre cuatro agujeros de 10 cm (4") de profundidad a en las posiciones del gancho de techo en el techo interno. Asegúrese de mantener el taladro en un ángulo de 90° con respecto al techo.

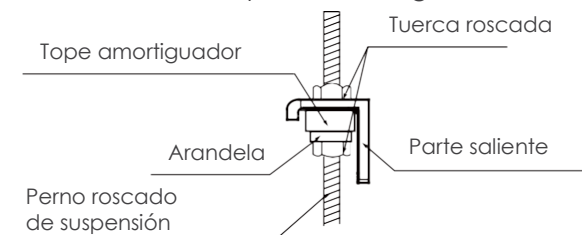
6. Fije el perno usando arandelas y tuercas suministradas.

7. Instale cuatro pernos de suspensión.

8. Se requieren al menos dos personas para montar y asegurar la unidad interior. Inserte los pernos de suspensión en los orificios correspondientes de la unidad. Fíjelos con las arandelas y tuercas suministradas.



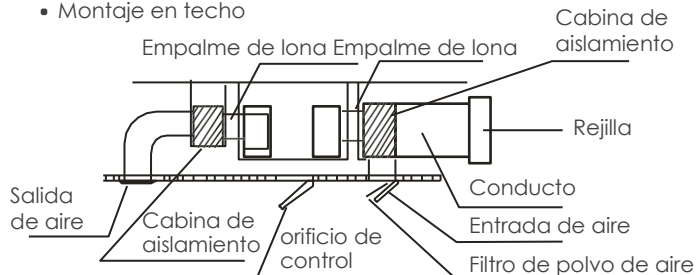
9. Monte la unidad interior en los pernos roscados de suspensión con un bloque. Coloque la unidad interior de forma plana utilizando un indicador de nivel para evitar fugas.



**NOTA:** Confirme que la inclinación mínima del drenaje sea de 1/100 o más.

1. Instale el filtro (opcional) de acuerdo con el tamaño de la entrada de aire.
2. Instale el empalme de lona entre el cuerpo y el conducto.
3. Los conductos de entrada y salida de aire deben estar lo suficientemente separados para evitar cortocircuitos en el paso de aire.
4. Conecte el conducto de acuerdo con el siguiente diagrama:

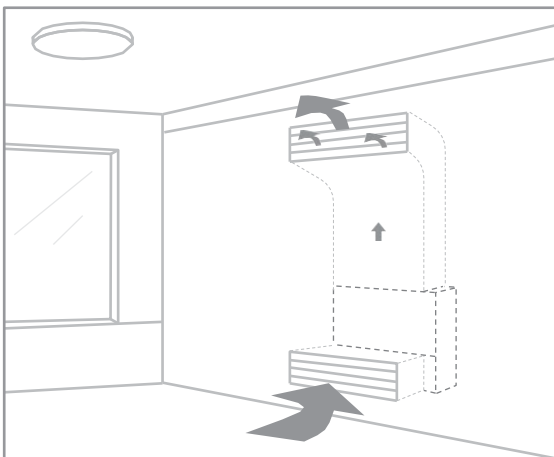
- Montaje en techo

**NOTA:**

1. La longitud mínima del conducto debe ser superior a 1 m y fijarse a la entrada de aire mediante tornillos (aplicable a la unidad en la que el filtro de entrada de aire no se fija mediante tornillos).
2. La entrada del conducto de aire debe instalarse con una rejilla, que debe fijarse al conducto de aire con tornillos.
3. No cargue el peso del conducto de conexión sobre la unidad interior.
4. Cuando conecte el conducto, utilice un empalme de lona no inflamable para evitar vibraciones.
5. La espuma aislante debe envolverse fuera del conducto para evitar que se forme condensación. Si el usuario final lo requiere, se puede añadir una capa inferior al conducto interior para reducir el ruido.

**SOLO PARA los modelos 18-24-36-48**

- Montaje en pared

**NOTA:**

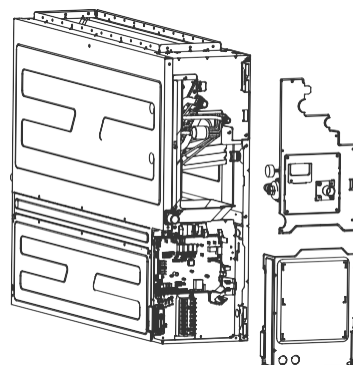
1. Cuando el equipo se monte en la pared, este debe ser de tipo oculto, y la entrada y salida de aire deben tener una rejilla que debe fijarse firmemente con tornillos.

**4.2 Montaje en pared**

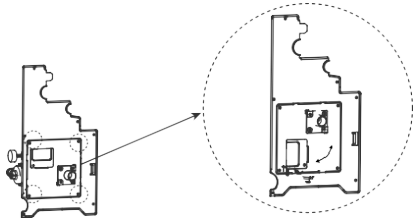
La unidad admite montaje en pared; si la unidad se adquiere con una bomba y requiere un montaje vertical, siga los pasos a continuación:

**Nota:** No apto para modelos con tamaño de caja A=1400, B=380, C=800, en la tabla de la página 19.

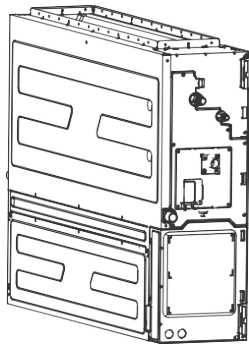
1. Retire la tapa de la caja de control eléctrico, desenchufe los terminales de la bomba y del interruptor de nivel de agua de la placa de control principal.
2. Desmonte los componentes de la bomba.



- Retire los 4 tornillos, gire los componentes de la bomba de agua 90° y fíjelos de nuevo a la placa de montaje de la bomba de agua.

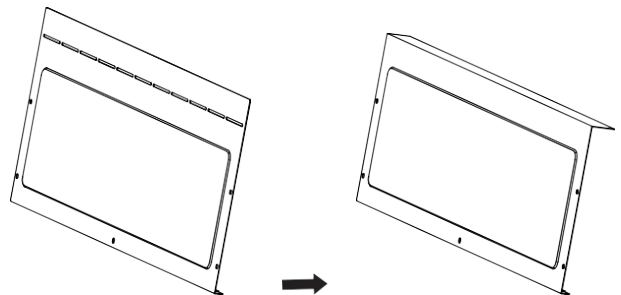
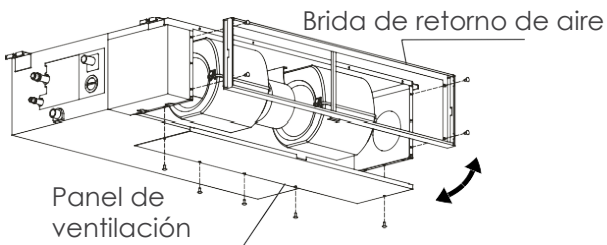


- Instale los componentes de la bomba en el equipo y conecte el juego de cables.

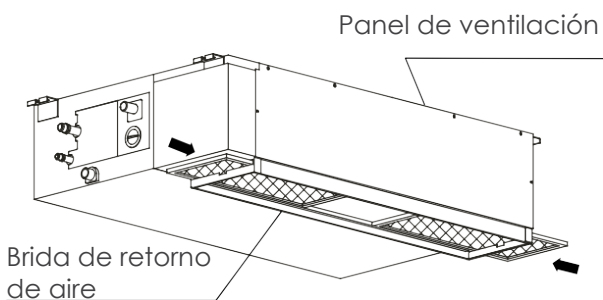
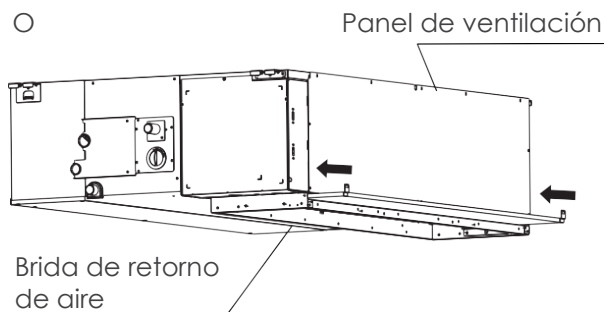


## 5 Instalación del filtro - para los modelos 9-12

- Quite el panel de ventilación y la brida.

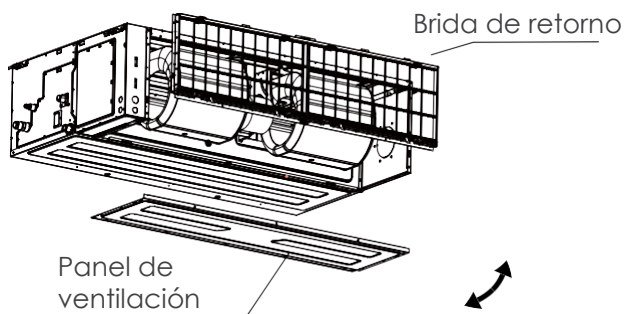


- Cambie las posiciones de montaje del panel de ventilación y de la brida de retorno de aire.
- Al instalar la malla filtrante, encájela en la brida como se muestra en la siguiente figura.

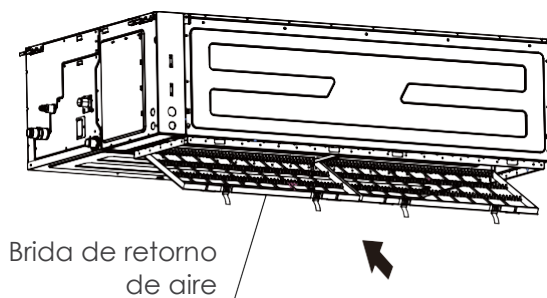


**NOTA:** Todas las figuras de este manual son solo para fines ilustrativos. El aire acondicionado que usted ha adquirido puede diferir ligeramente en diseño, aunque similar en forma.

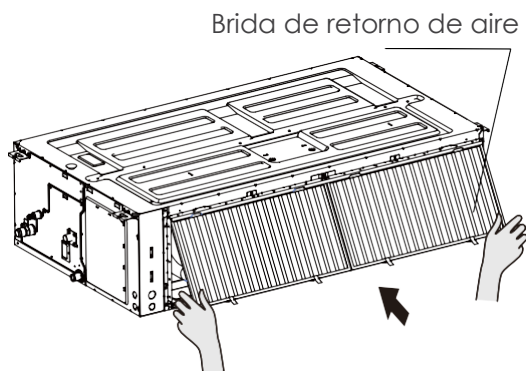
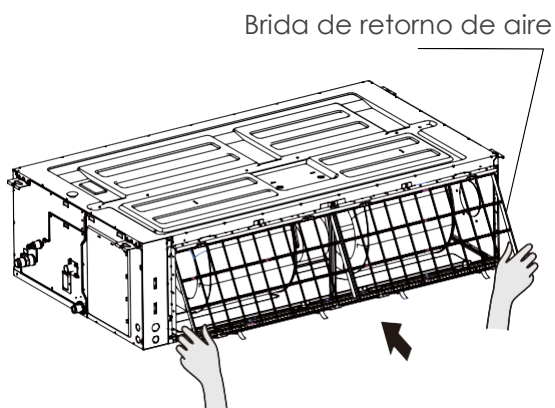
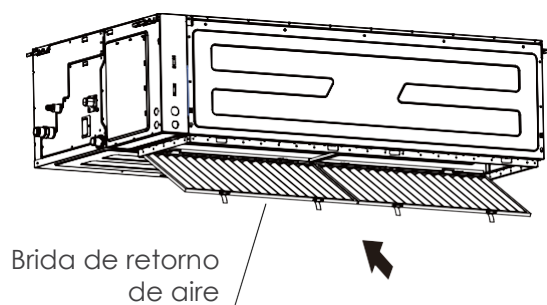
1. Quite el panel de ventilación y la brida.



o



2. Cambie las posiciones de montaje del panel de ventilación y de la brida de retorno de aire.
3. A continuación, instale la malla filtrante y encájela en la brida como se muestra en la siguiente figura.

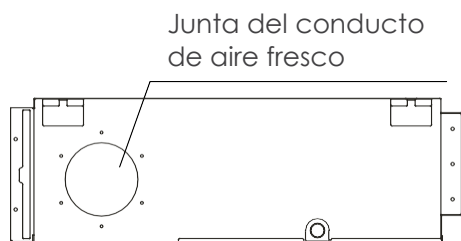


**NOTA:** Todas las figuras de este manual son solo para fines ilustrativos. El aire acondicionado que usted ha adquirido puede diferir ligeramente en diseño, aunque similar en forma.

## 6

## Instalación de conducto de aire fresco

Medidas:

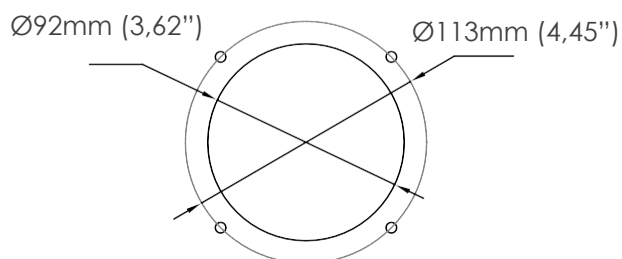


Junta del conducto de aire fresco

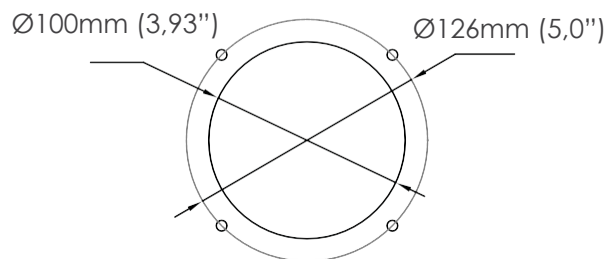


Junta del conducto de aire fresco

**MODELO  
9-12k**



**MODELO  
18K~48K**



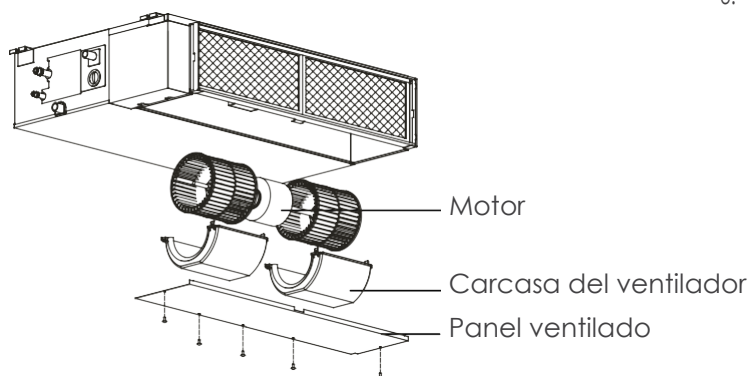
## 7

### Mantenimiento del motor y de la bomba de drenaje

(El panel de ventilación trasero se utiliza como ejemplo)

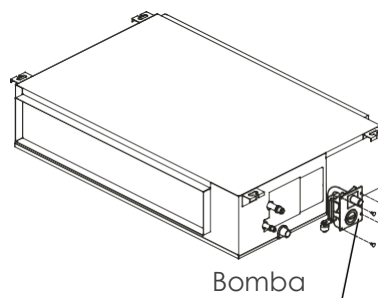
#### 1) Mantenimiento del motor:

1. Retire el panel de ventilación.
2. Retire la carcasa del ventilador.
3. Retire el motor.



#### 2) Mantenimiento de la bomba:

1. Retire los cuatro tornillos de la bomba de drenaje.
2. Desenchufe la fuente de alimentación de la bomba y el cable del interruptor de nivel de agua.
3. Desmonte la bomba.

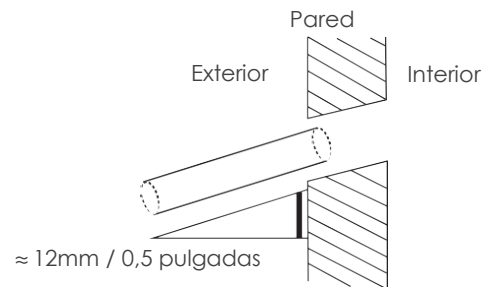


Bomba

1. Determine la ubicación del orificio en la pared en función de la ubicación de la unidad exterior.
2. Con una broca de 65 mm (2,5 in) o 90 mm (3,54 in) (según los modelos), taladre un orificio en la pared. Asegúrese de que el orificio se efectúe con un ligero ángulo hacia abajo, de modo que el extremo exterior del orificio quede unos 12 mm (0,5 in) más bajo que el extremo interior. Esto asegurará un drenaje adecuado del agua.
3. Coloque el manguito protector de pared en el orificio. Este protege los bordes del orificio y ayudará a sellarlo al finalizar la instalación.

### ⚠ PRECAUCIÓN

Al taladrar el orificio de la pared, asegúrese de no dañar cables, tuberías y otros componentes sensibles.



La manguera de drenaje sirve para drenar el agua fuera de la unidad. Una instalación incorrecta puede causar daños a la unidad y a sus pertenencias.

### ⚠ PRECAUCIÓN

- Aísle todas las tuberías para evitar que se forme condensación, que podría provocar daños por agua.
- Si la tubería de drenaje está doblada o instalada incorrectamente, el agua puede gotear y causar un mal funcionamiento del interruptor de nivel de agua.
- En el modo CALOR, la unidad exterior descargará agua. Asegúrese de que la manguera de desagüe está colocada en una zona adecuada para evitar daños por agua y resbalones.
- **NO** tire con fuerza del tubo de drenaje. Podría desconectarlo.

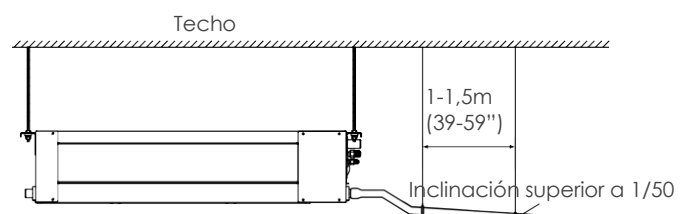
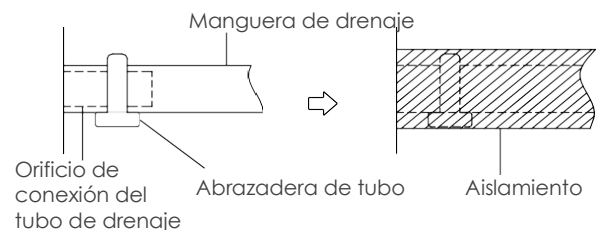
### NOTA SOBRE LA COMPRA DE TUBOS

La instalación requiere un tubo de polietileno (diámetro exterior = 3,7-3,9 cm, diámetro interior = 3,2 cm), que puede adquirir en su ferretería o distribuidor local.

### Instalación del tubo de drenaje interior

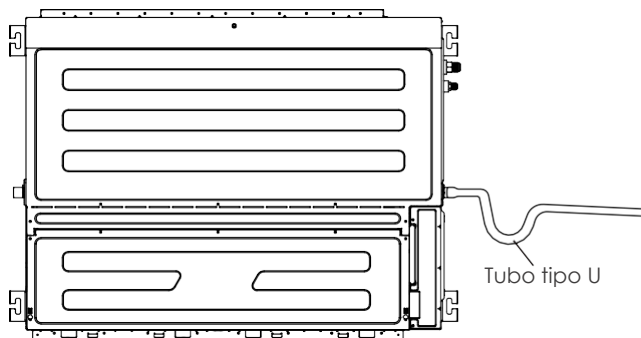
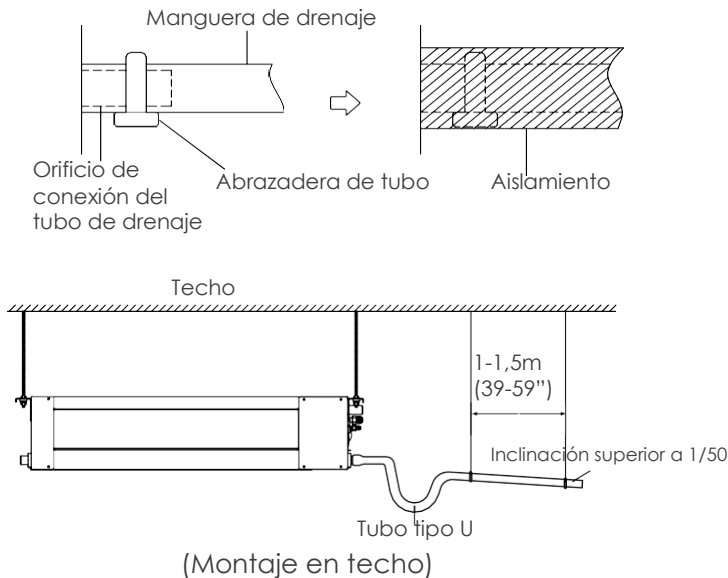
Instale el tubo de drenaje como se muestra en la siguiente figura.

1. Cubra el tubo de drenaje con aislamiento térmico para evitar la condensación y las fugas.
2. Conecte la boca de la manguera de drenaje a la tubería de salida de la unidad. Envuelva la boca de la manguera y sujétela firmemente con una abrazadera adecuada.

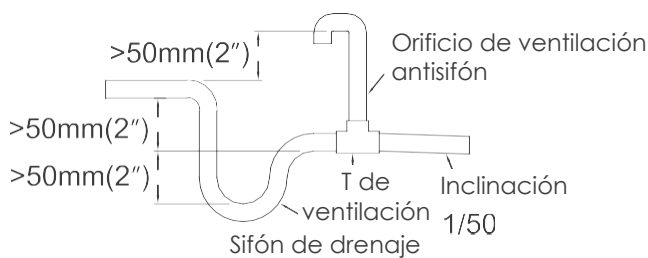


## Para los modelos 18-24-36-48

3. Estas unidades funcionan con una presión negativa en las conexiones de drenaje, por lo que es necesario instalar un sifón. El sifón debe instalarse lo más cerca posible de la unidad. Asegúrese de que la parte superior del sifón esté por debajo de la conexión a la bandeja de drenaje para permitir el drenaje completo de la bandeja.



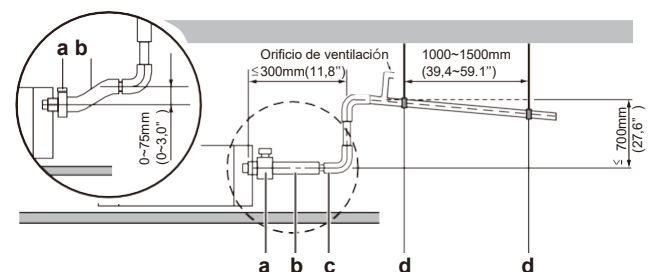
(Montaje en pared)



## NOTA SOBRE LA INSTALACIÓN DEL TUBO

- Cuando utilice una extensión del tubo de drenaje, sujete la conexión interior con un tubo de protección adicional. Así evitará que se suelte.
- El tubo de drenaje debe tener una pendiente descendente de al menos 1/50 para evitar que el agua vuelva a entrar en el aire acondicionado.
- Para evitar que la tubería ceda, coloque los cables colgantes cada 1-1,5 m (39-59").
- Si la salida de la tubería de drenaje está más alta que la junta de la bomba del cuerpo, utilice una tubería de elevación para la salida de aire de la unidad interior. El tubo de elevación no debe instalarse a más de 70 cm (27,6") de la placa del techo. La distancia entre la unidad y el dicho tubo de elevación debe ser inferior a 20 cm (7,9"). Una instalación incorrecta puede dar lugar a que el agua fluya de nuevo hacia el interior de la unidad y la inunde.
- Para evitar la formación de burbujas de aire, mantenga el tubo de drenaje nivelado o ligeramente inclinado hacia arriba (<math><75\text{mm} / 3''</math>).

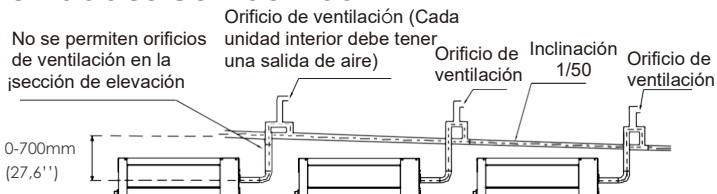
## Instalación del tubo de drenaje para unidades con bomba



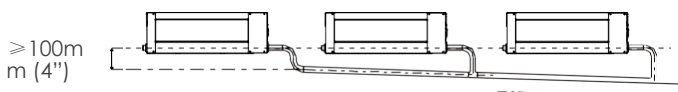
- a Abrazadera metálica (accesorio)  
 b Manguera de drenaje (accesorio)  
 c Tubería de drenaje ascendente (tubo de vinilo de 25 mm (0,98") de diámetro nominal y 32 mm 1,26") de diámetro exterior) (suministro in situ)  
 d Barras colgantes (suministro in situ)

**NOTA:** Al conectar múltiples tubos de drenaje, instálelos como se ilustra.

## Unidades con bomba



## Unidades sin bomba



## Para los modelos 9-12

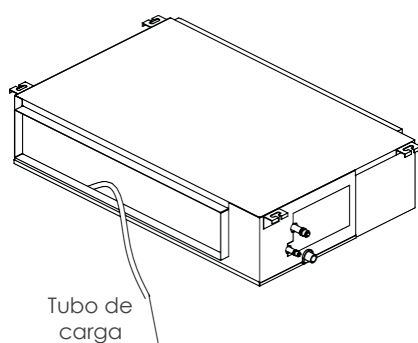
3. Pase la manguera de salida de agua a través del orificio en la pared. Asegúrese de que el agua se elimine hacia un lugar seguro donde no cause daños o riesgo de resbalones.

**NOTA:** La salida de la tubería de drenaje debe estar al menos a 5 cm (1,9 ") del suelo. Si toca el suelo, la unidad puede bloquearse y funcionar incorrectamente. Si descarga el agua directamente en una alcantarilla, asegúrese de que el drenaje tenga una tubería en U o S para retener los olores que de otra manera podrían regresar a la casa.

## Prueba de drenaje

Compruebe que el drenaje está libre de obstáculos. Esta prueba debe hacerse antes de terminar el techo en casas de nueva construcción.

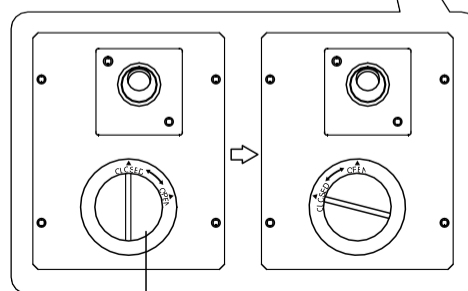
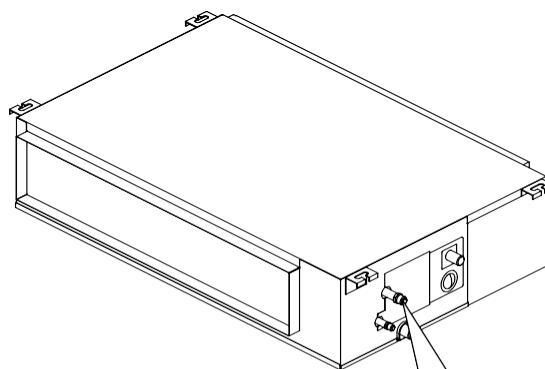
## Unidades sin bomba.



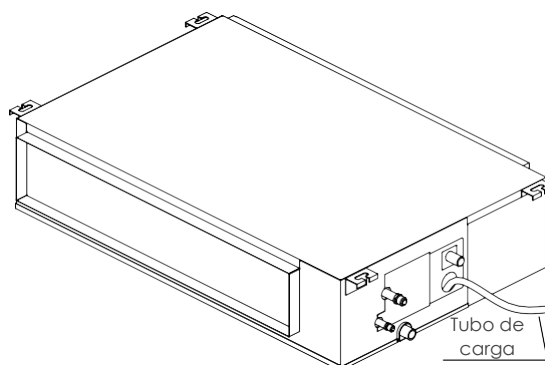
Llene la bandeja de agua con 2 litros de agua. Compruebe que el tubo de drenaje no esté obstruido.

## Unidades con bomba.

1. Retire la cubierta de prueba.  
Llene la bandeja de agua con 2 litros de agua.



Cubierta de prueba



2. Encienda la unidad en modo FRÍO. Oirá la bomba de drenaje. Compruebe si el agua se descarga correctamente (es posible un retraso de 1 minuto, dependiendo de la longitud de la tubería de drenaje). Compruebe que no haya fugas de agua por las juntas.
3. Apague el aire acondicionado y vuelva a colocar la tapa.

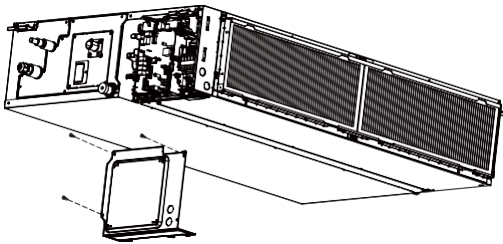
## Para los modelos 18-24-36-48

### Comprobar si hay fugas de agua

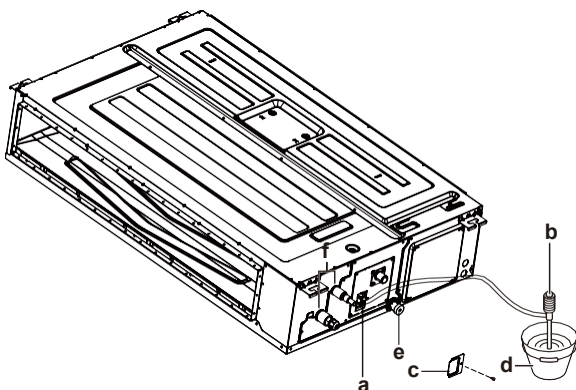
El procedimiento difiere dependiendo de si el cableado eléctrico ya está terminado. Si el cableado eléctrico aún no está terminado, es necesario conectar temporalmente la interfaz de usuario y la fuente de alimentación a la unidad.

### Si el cableado eléctrico aún no está terminado

1. Conecte temporalmente el cableado eléctrico.
2. Retire la tapa de la caja de interruptores (a).
3. Conecte la fuente de alimentación eléctrica monofásica (50 Hz, 230 V) a las conexiones nº 1 y nº 2 del bloque de terminales para alimentación eléctrica y toma de tierra.
4. Vuelva a colocar la tapa de la caja de interruptores (a).



5. Conecte la corriente.
6. Inicie el funcionamiento en modo refrigeración.
7. Vierta gradualmente aproximadamente 1 l de agua por la salida de descarga de aire y compruebe que no haya fugas.



- a Entrada de agua
- b Bomba portátil
- c Tapa de la entrada de agua
- d Cubo (para añadir agua a través de la entrada de agua)
- e Salida de drenaje para mantenimiento
- f Tuberías de refrigerante

8. Corte la corriente.
9. Desconecte el cableado eléctrico.
10. Retire la tapa de la caja de control.
11. Desconecte la fuente de alimentación y la toma de tierra.
12. Vuelva a colocar la tapa de la caja de control.

### Si el cableado eléctrico ya está terminado

1. Inicie el funcionamiento en modo refrigeración.
2. Vierta gradualmente aproximadamente 1 l de agua por la salida de descarga de aire y compruebe que no haya fugas.

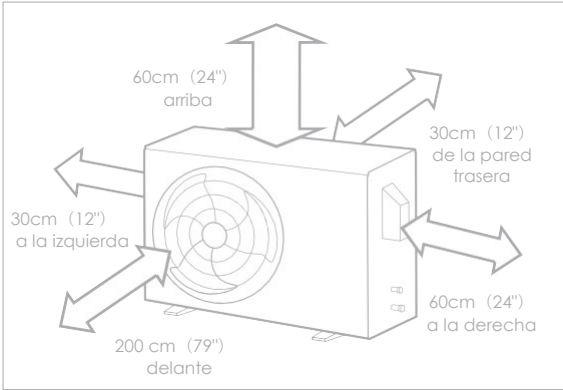
# Instale su unidad exterior

## 1 Elija el lugar de instalación

### NOTA: ANTES DE LA INSTALACIÓN

Antes de instalar la unidad exterior, debe elegir el lugar adecuado. Las siguientes pautas le ayudarán a elegir una ubicación adecuada para la unidad.

Las ubicaciones de instalación adecuadas cumplen las siguientes pautas:



✓ Haya buena circulación de aire y ventilación.



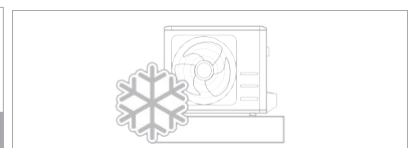
✓ Firme y resistente — un lugar que pueda soportar la unidad y no vibre.



✓ El ruido de la unidad no moleste a otras personas.



✓ Protegido de períodos prolongados de luz solar directa o lluvia.



✓ Cuando se prevean nevadas, tome las medidas adecuadas para evitar la formación de hielo y daños en la bobina.

✓ Cumple todas las dimensiones de espacio indicadas en los requisitos de espacio anteriores.

**NOTA** Instale la unidad siguiendo los códigos y normativas locales, que pueden variar ligeramente según la región.

### PRECAUCIÓN:

#### CONSIDERACIONES ESPECIALES PARA CLIMA EXTREMO

##### Si la unidad está expuesta a viento fuerte:

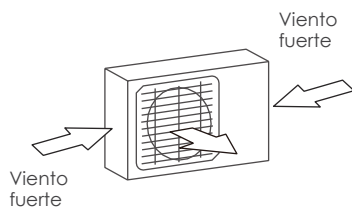
Instale la unidad de forma que el ventilador de salida de aire esté en un ángulo de 90° respecto a la dirección del viento. Si es necesario, construya una barrera delante de la unidad para protegerla de vientos extremadamente fuertes. Vea las siguientes imágenes.

##### Si la unidad está expuesta con frecuencia a fuertes lluvias o nieve:

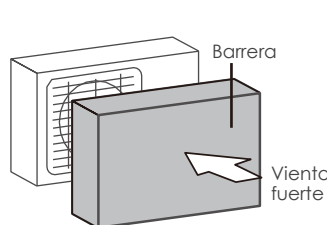
Construya una cubierta sobre la unidad para protegerla de la lluvia o la nieve. Tenga cuidado de no obstruir el flujo de aire alrededor de la unidad.

##### Si la unidad está expuesta con frecuencia a aire salino (costa):

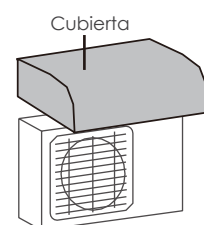
Utilice una unidad exterior especialmente diseñada para resistir la corrosión.



Ángulo de 90° respecto a la dirección del viento



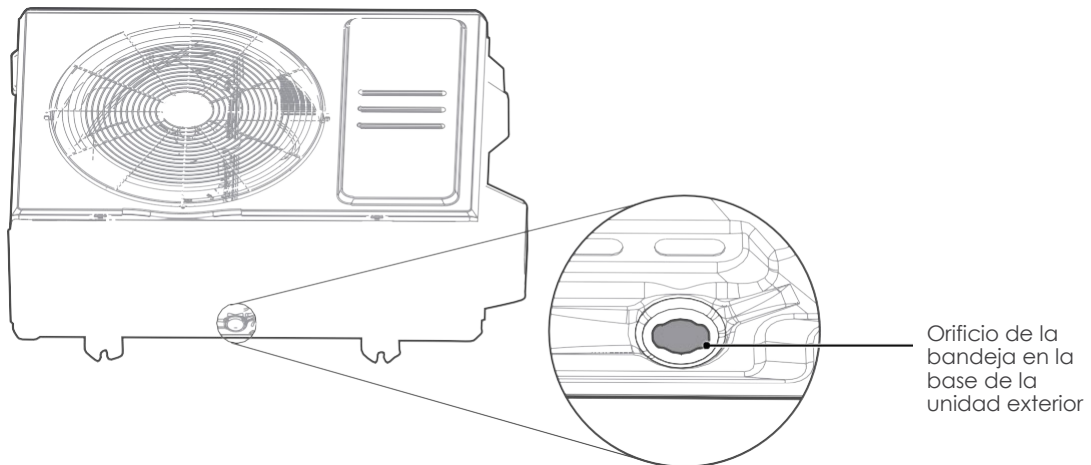
Construya una barrera para proteger la unidad



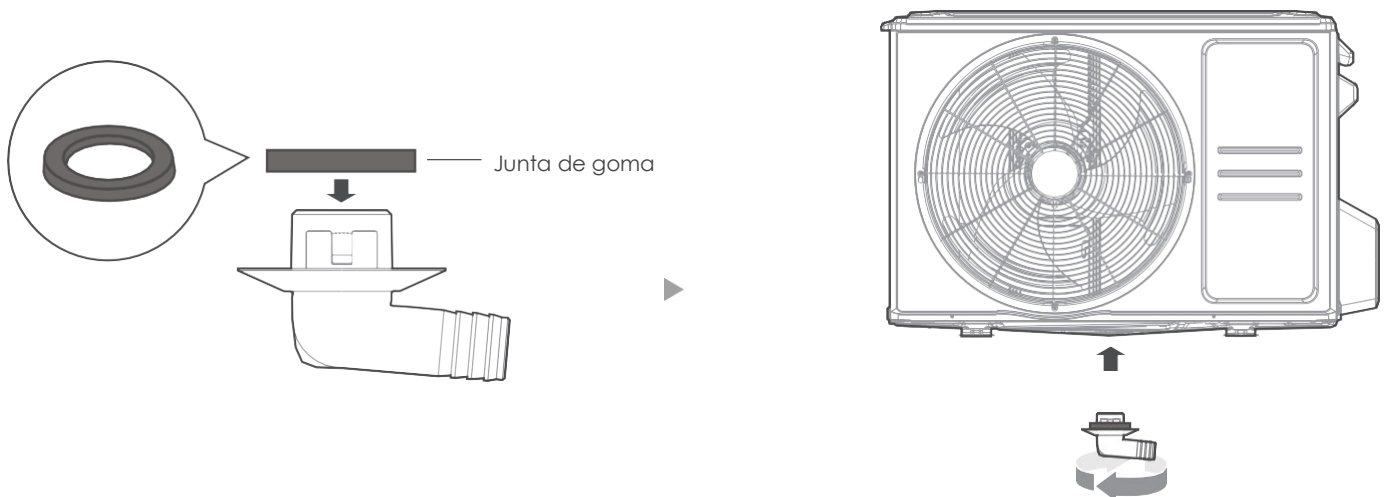
Construya una cubierta para proteger la unidad

#### NO instale la unidad en los siguientes lugares:

- ⊘ Cerca de un obstáculo que bloquee las entradas y salidas de aire.
- ⊘ Cerca de una vía pública, zonas concurridas o donde el ruido de la unidad pueda molestar a otras personas.
- ⊘ Cerca de animales o plantas que puedan resultar dañados por la descarga de aire caliente.
- ⊘ Cerca de cualquier fuente de gas combustible.
- ⊘ En un lugar expuesto a grandes cantidades de polvo.
- ⊘ En un lugar expuesto a una cantidad excesiva de aire salino.

**Paso 1 :**

Localice el orificio de la base de la unidad exterior.

**Paso 2 :**

- Inserte la junta de goma en el extremo de la junta de drenaje que se conectará a la unidad exterior.
- Inserte la junta de drenaje en el orificio de la bandeja de la base de la unidad. La junta de drenaje encajará en su sitio.
- Conecte una extensión de manguera de drenaje (no incluida) a la junta de drenaje para redirigir el agua de la unidad durante el funcionamiento en modo calor.

**! EN CLIMAS FRÍOS**

En climas fríos, asegúrese de que la manguera de drenaje esté tan vertical como sea posible para garantizar un rápido drenaje de agua. Si el agua se drena lentamente, puede congelarse en la manguera e inundar la unidad.

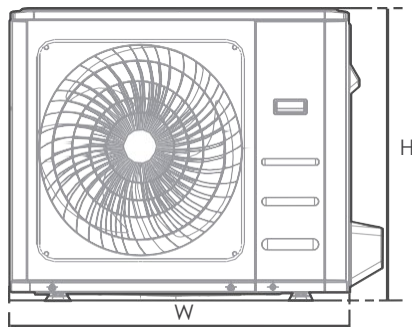
### 3 Anclaje de la unidad exterior

#### ⚠ ADVERTENCIA

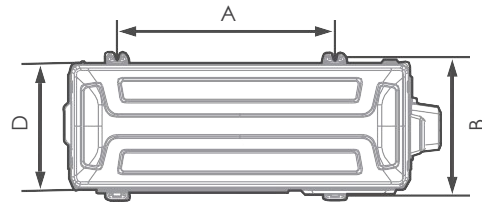
AL TALADRAR EN HORMIGÓN, SE RECOMIENDA UTILIZAR PROTECCIÓN OCULAR EN TODO MOMENTO.

- La unidad exterior puede anclarse al suelo o a un soporte de pared con pernos (M10). Prepare la base de instalación de la unidad de acuerdo con las dimensiones indicadas a continuación.
- La siguiente lista muestra las distintas dimensiones de las unidades interiores y las distancias entre los pies de montaje. Prepare la base de instalación de la unidad de acuerdo con las dimensiones indicadas a continuación.

#### Tipos de unidades exteriores y especificaciones (unidad exterior de tipo split)



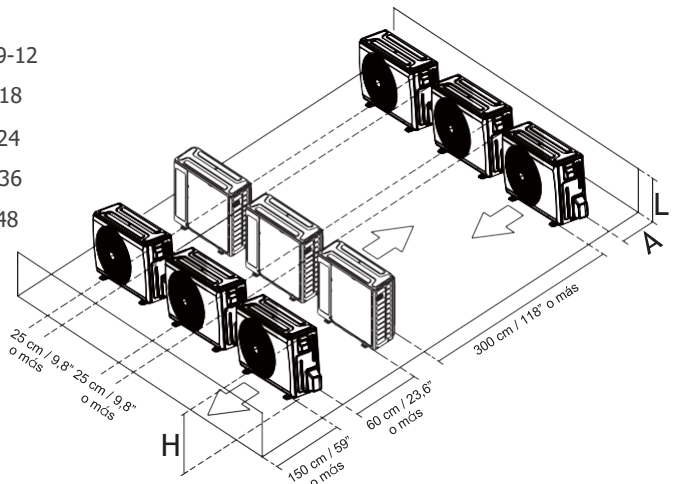
Vista frontal



Vista superior

(unidad: mm/pulgadas)

Dimensiones de la unidad exterior A x H x P	Dimensiones de montaje		
	Distancia A	Distancia B	
765x555x303 (30,1x21,8x11,9)	452 (17,8)	286 (11,3)	9-12
805x554x330 (31,7x21,8x12,9)	511 (20,1)	317 (12,5)	18
890x673x342 (35x26,5x13,46)	663 (26,1)	354 (13,94)	24
946x810x410 (37,24x31,9x16,14)	673 (26,5)	403 (15,87)	36
980x975x415(38,58x38,39x16,34)	616 (24,25)	397 (15,63)	48



NOTA  
 H: Altura de la unidad  
 L: Altura de la pared detrás de la unidad  
 A: Distancia entre la unidad y la pared

#### Hileras de instalación en serie

Las relaciones entre H, A y L son las siguientes.

	L	A
$L \leq H$	$L \leq 1/2H$	25 cm / 9,8" o más
	$1/2H < L \leq H$	30 cm / 11,8" o más
$L > H$	No puede instalarse	

# CONEXIÓN DE LA TUBERÍA DE REFRIGERANTE

Cuando conecte las tuberías de refrigerante, **NO** deje que entren en la unidad sustancias o gases distintos del refrigerante especificado. La presencia de otros gases o sustancias reducirá la capacidad de la unidad y puede causar una presión anormalmente alta en el ciclo de refrigeración. Esto puede causar explosiones y lesiones.

## Notas sobre la longitud y la elevación de las tuberías

La longitud máxima y la altura de caída dependen de los modelos. (Unidad: m/ft)

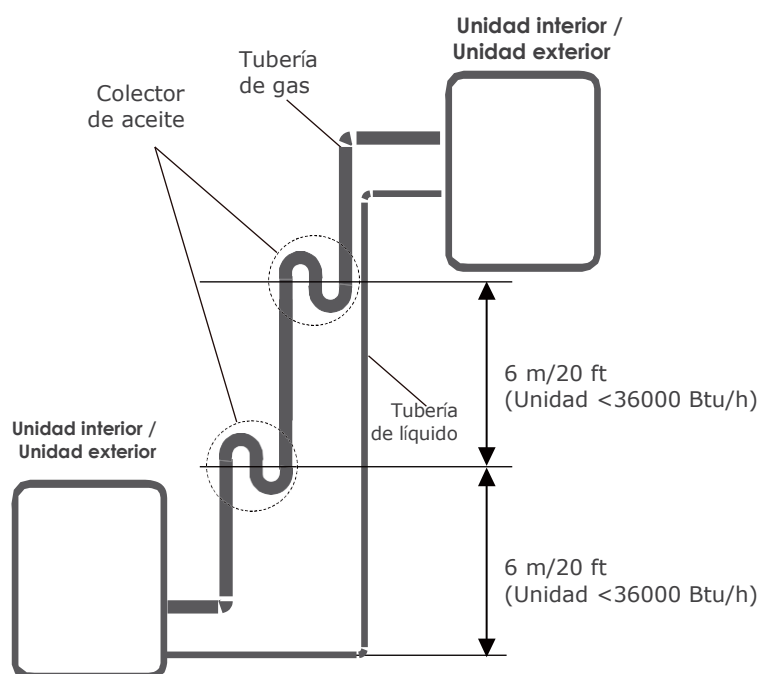
Capacidad (Btu/h)	Longitud de la tubería	Altura máxima de caída
9-12	25/82	10/32,8
18	30/98,4	20/65,6
24	50/164	25/82
36-48	75/246	30/98,4

Asegúrese de que la longitud de la tubería de refrigerante, el número de codos y la altura de caída entre las unidades interior y exterior cumplan los requisitos indicados en la tabla de al lado:

### ⚠ PRECAUCIÓN

#### Colectores de aceite

Si el aceite fluye de vuelta al compresor de la unidad exterior, esto podría causar la compresión del líquido o el deterioro del retorno de aceite. Esto puede evitarse colocando colectores de aceite en la tubería ascendente de gas. Debe instalarse uno cada 6 m (20 ft) de tubería vertical ascendente de la línea de aspiración (unidad <math>36000\text{Btu}</math> <math>36000\text{Btu}</math>/h).



## Instrucciones de conexión - Tuberías de refrigerante

### ⚠ PRECAUCIÓN

- El tubo de derivación debe instalarse horizontalmente. Si el ángulo es superior a 10° puede provocar averías.
- **NO** instale la tubería de conexión hasta que las unidades (interior y exterior) hayan sido instaladas.
- Aísle las tuberías de gas y líquido para evitar condensación.

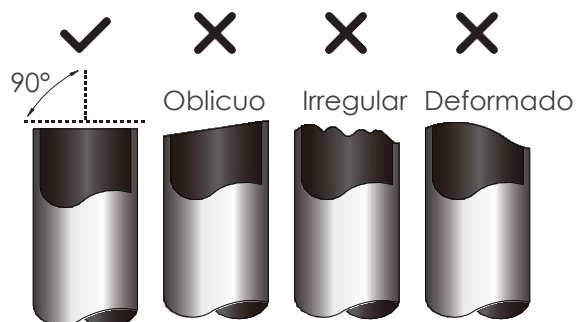
### Paso 1: Corte de tuberías

Cuando prepare las tuberías de refrigerante, cerciórese de cortarlas y abocardarlas correctamente. Esto garantizará un funcionamiento eficiente y minimizará la necesidad de mantenimiento en el futuro.

Mida la distancia entre las unidades interior y exterior.

Con un cortatubos, corte la tubería un poco más larga que la distancia medida.

Asegúrese de cortar la tubería en un ángulo de 90°.



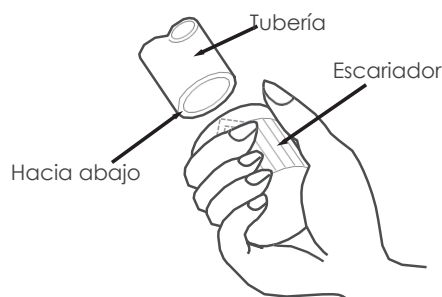
### ⚠ NO DEFORME EL TUBO AL CORTARLO

Tenga mucho cuidado de no dañar, abollar o deformar el tubo mientras lo corta. Esto reducirá drásticamente el rendimiento de la unidad en modo calor.

### Paso 2: Eliminación de rebabas

Las rebabas pueden afectar al sellado hermético de la conexión de la tubería de refrigerante. Deben eliminarse por completo.

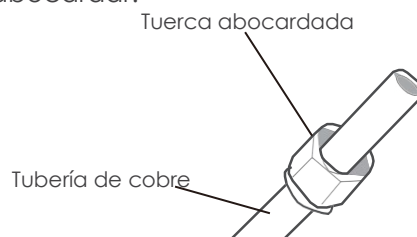
- Sujete la tubería en ángulo descendente para evitar que las rebabas caigan en su interior.
- Con un escariador o una herramienta de desbarbado, elimine todas las rebabas de la sección cortada de la tubería.



### Paso 3: Abocardado de los extremos de la tubería

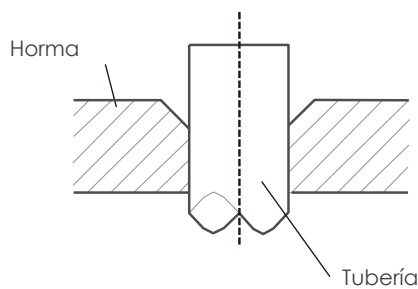
Un abocardado correcto es esencial para conseguir un sellado hermético.

- Después de eliminar las rebabas de la tubería cortada, selle los extremos con cinta de PVC para evitar que entren materiales extraños en su interior.
- Recubra la tubería con material aislante.
- Coloque las tuercas abocardadas en ambos extremos de la tubería. Asegúrese de que estén orientadas en la dirección correcta, ya que no podrá colocarlas ni cambiar su dirección después de abocardar.



- Retire la cinta de PVC de los extremos de la tubería cuando vaya a realizar el abocardado.

- Fije el abocardador al extremo del tubo. El extremo del tubo debe sobresalir de la horma.



- Coloque el abocardador en la horma.
- Gire el mango de la herramienta de abocardado en el sentido de las agujas del reloj hasta que la tubería esté completamente abocardada.

### EXTENSIÓN DE TUBERÍA MÁS ALLÁ DEL ABOCARDADO

Calibre del tubo	Par de apriete	Dimensiones del abocardado (A) (Unidad:mm/ pulgadas)		Forma del abocardado
		Mín.	Máx.	
∅ 6.35 (∅ 1/4")	18-20 N.m (180-200kgf.cm)	8.4/0.33	8.7/0.34	
∅ 9.52 (∅ 3/8")	32-39 N.m (320-390kgf.cm)	13.2/0.52	13.5/0.53	
∅ 12.7 (∅ 1/2")	49-59 N.m (490-590kgf.cm)	16.2/0.64	16.5/0.65	
∅ 16 (∅ 5/8")	57-71 N.m (570-710kgf.cm)	19.2/0.76	19.7/0.78	

- Retire la herramienta de abocardado y la horma y, a continuación, inspeccione el extremo de la tubería en busca de grietas y de un abocardado uniforme.

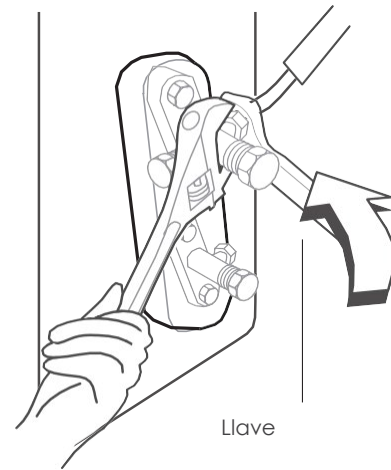
### Paso 4: Conexión de las tuberías

Conecte los tubos de cobre primero a la unidad interior y, a continuación, a la unidad exterior. Conecte primero la tubería de baja presión y después la de alta presión.

- Cuando conecte las tuercas abocardadas, aplique una fina capa de aceite refrigerante a los extremos abocardados de las tuberías.
- Alinee el centro de las dos tuberías que va a conectar.
- Apriete bien la tuerca abocardada con la mano.
- Con una llave, sujete la tuerca en la tubería de la unidad.
- Mientras sujeta firmemente la tuerca, utilice una llave dinamométrica para apretar la tuerca abocardada de acuerdo con los valores de par de apriete que se indican en la tabla anterior.

### ⚠ ATENCIÓN

Utilice una llave inglesa y una llave dinamométrica para conectar o desconectar las tuberías de la unidad.



### ⚠ PRECAUCIÓN

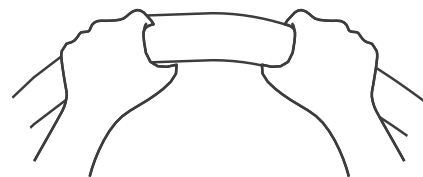
Asegúrese de envolver la tubería con aislamiento. El contacto directo con la tubería expuesta puede provocar quemaduras o congelación.

- Asegúrese de que la tubería esté bien conectada. Un apriete excesivo puede dañar el abocardado y un apriete insuficiente puede provocar fugas.

### ● ATENCIÓN CURVATURA MÍNIMA

Doble cuidadosamente la tubería por el centro según el siguiente diagrama.

NO doble la tubería más de 90° ni más de 3 veces.



curvatura mínima 10cm(3.9")

- Después de conectar las tuberías de cobre a la unidad interior, envuelva el cable de alimentación, el cable de señal y las tuberías con cinta adhesiva.

### ● ATENCIÓN

NO entrelace el cable de señal con otros cables. Al agrupar estos elementos juntos, no entrelace ni cruce el cable de señal con ningún otro cableado.

# PRECAUCIONES RELATIVAS AL CABLEADO

## **⚠ ADVERTENCIA**

ANTES DE REALIZAR CUALQUIER TRABAJO ELÉCTRICO, LEA ESTAS ADVERTENCIAS.

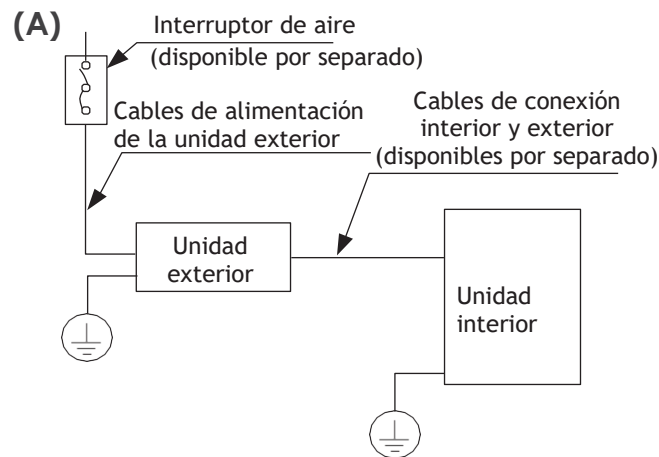
- Todo el cableado debe cumplir con las normativas y los códigos eléctricos locales y nacionales y debe ser instalado por un electricista autorizado.
- Todas las conexiones eléctricas deben realizarse de acuerdo con el Diagrama de cableado situado en los paneles de las unidades interior y exterior.
- Si hay un problema grave de seguridad con el suministro eléctrico, interrumpa el trabajo inmediatamente. Explique la situación al cliente y niéguese a instalar la unidad hasta que el problema de seguridad se haya resuelto.
- La tensión de alimentación debe estar dentro del 90-110% de la tensión nominal. Una fuente de alimentación insuficiente puede provocar fallos de funcionamiento, descargas eléctricas o incendios.
- Se recomienda instalar un protector de sobretensión externo en la desconexión exterior.
- Si conecta la alimentación al cableado fijo, se debe incorporar un interruptor o disyuntor que desconecte todos los polos y tenga una separación de contactos de al menos 3 mm (1/8 in) en el cableado fijo. El técnico cualificado debe utilizar un disyuntor o interruptor aprobado.
- Conecte la unidad únicamente a un circuito derivado individual. No conecte otro aparato a esa toma.
- Asegúrese de conectar correctamente a tierra el aire acondicionado.
- Todos los cables deben estar firmemente conectados. Un cable suelto puede hacer que el terminal se sobrecaliente, provocando un mal funcionamiento del producto y un posible incendio.
- No permita el contacto de los cables con la tubería de refrigerante, el compresor o cualquier pieza móvil dentro de la unidad.
- Si la unidad cuenta con un calefactor eléctrico auxiliar, debe instalarse a una distancia mínima de 1 metro (40 in) de cualquier material combustible.
- Para evitar descargas eléctricas, no toque nunca los componentes eléctricos inmediatamente después de desconectar la alimentación. Después de desconectar la alimentación, espere siempre 10 minutos o más antes de tocar los componentes eléctricos.
- Asegúrese de no cruzar el cableado eléctrico con el cableado de señal. Esto podría causar distorsiones, interferencias o posiblemente dañar las placas de circuito.
- No debe conectarse ningún otro equipo al mismo circuito eléctrico.
- Conecte los cables exteriores antes de conectar los interiores.

## **⚠ ADVERTENCIA**

ANTES DE REALIZAR CUALQUIER TRABAJO ELÉCTRICO O DE CABLEADO, DESCONECTE LA ALIMENTACIÓN PRINCIPAL DEL SISTEMA.

## NOTA SOBRE DEL INTERRUPTOR DE AIRE

Cuando la corriente máxima del aire acondicionado sea superior a 16 A, deberá utilizarse un interruptor de aire o un interruptor de protección contra fugas con dispositivo de protección (disponible por separado). Cuando la corriente máxima del aire acondicionado sea inferior a 16 A, el cable de alimentación de este deberá estar equipado con enchufe (disponible por separado).



**NOTA:** Las ilustraciones son meramente indicativas. Su equipo puede diferir ligeramente. La forma real prevalecerá.

## CABLEADO DE LA UNIDAD EXTERIOR

### **⚠ ADVERTENCIA**

Antes de realizar cualquier trabajo eléctrico o de cableado, desconecte la alimentación principal del sistema.

1. Prepare el cable para la conexión
  - a. Primero debe elegir el calibre de cable adecuado. Asegúrese de utilizar cables H07RN-F.

### Área de la sección transversal mínima de los cables de alimentación y señal (como referencia)

Corriente nominal del aparato (A)	Área nominal de la sección transversal (mm <sup>2</sup> )
> 3 y ≤ 6	0,75
> 6 y ≤ 10	1
> 10 y ≤ 16	1,5
> 16 y ≤ 25	2,5
> 25 y ≤ 32	4
> 32 y ≤ 40	6

### ELIJA EL CALIBRE DE CABLE ADECUADO

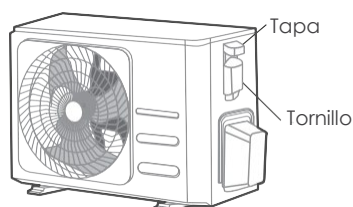
El calibre del cable de alimentación, el cable de señal, el fusible y el interruptor necesarios es determinado por la corriente máxima de la unidad. La corriente máxima se indica en la placa de características situada en el panel lateral de la unidad. Consulte esta placa de características para elegir el cable, fusible o interruptor adecuados.

**NOTA:** En Norteamérica, elija el calibre de cable adecuado de acuerdo con la Ampacidad mínima del circuito indicada en la placa de características de la unidad.

- Con un pelacables, pele la cubierta de goma de ambos extremos del cable de señal para dejar a la vista aproximadamente 15 cm (5,9") de filamentos.
- Pele el aislamiento de los extremos.
- Con una crimpadora, engarce los conectores de horquilla en los extremos.

**NOTA:** Cuando conecte los cables, siga estrictamente el diagrama de cableado que se encuentra dentro de la tapa de la caja de conexión.

- Desenrosque la tapa del cableado eléctrico y retírela.



- Conecte los conectores de horquilla U a los terminales

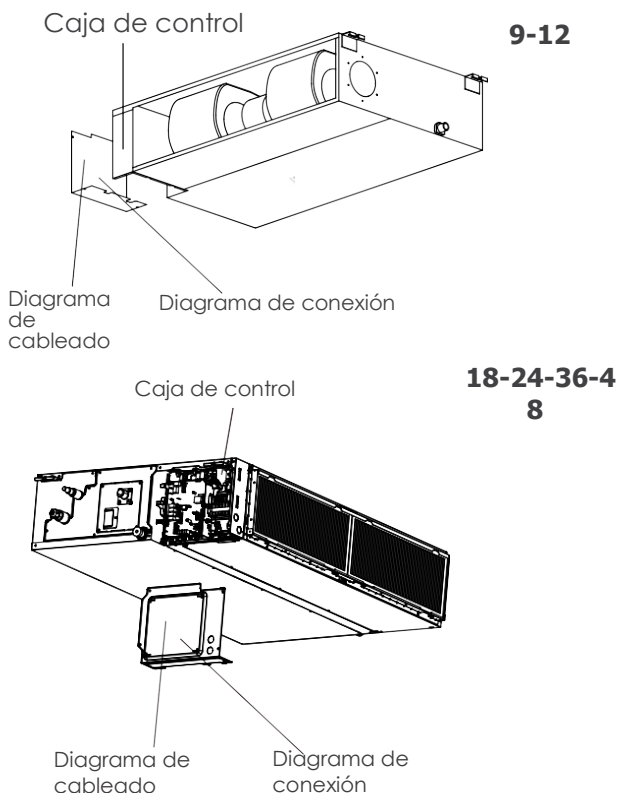
Haga coincidir los colores/etiquetas de los cables con las etiquetas del bloque de terminales. Atornille firmemente el conector de horquilla de cada cable a su terminal correspondiente.

- Sujete el cable con la abrazadera.
- Aísle los cables no utilizados con cinta aislante. Manténgalos alejados de cualquier pieza eléctrica o metálica.
- Vuelva a instalar la tapa de la caja de control eléctrico.

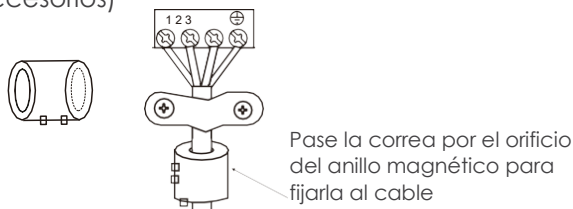
# CABLEADO DE LA UNIDAD INTERIOR

1. Prepare el cable para la conexión.
  - a. Con un pelacables, pele la cubierta de goma de ambos extremos del cable de señal para dejar a la vista aproximadamente 15 cm (5,9") de filamentos.
  - b. Pele el aislamiento de los extremos de los cables.
  - c. Con una crimpadora, engarce los conectores de horquilla en los extremos de los cables.
  - d. Para el cable de conexión entre las unidades interior y exterior, debe utilizarse un cable con núcleo de cobre de 4\*1,0mm<sup>2</sup>.
  - e. Primero debe elegir el calibre de cable adecuado. Asegúrese de utilizar cables H07RN-F.
2. Retire la tapa de la caja de control eléctrico de la unidad interior.
3. Conecte los conectores de horquilla a los terminales.

Haga coincidir los colores/etiquetas de los cables con las etiquetas del bloque de terminales. Atornille firmemente el conector de horquilla de cada cable a su terminal correspondiente. Consulte el número de serie y el diagrama de cableado en la tapa de la caja de control eléctrico.

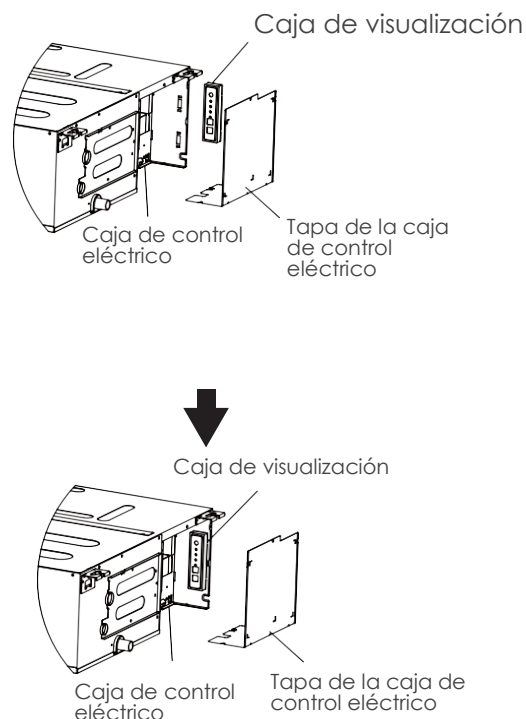


**Anillo magnético** (si está incluido junto con los accesorios)



## ⚠ PRECAUCIÓN

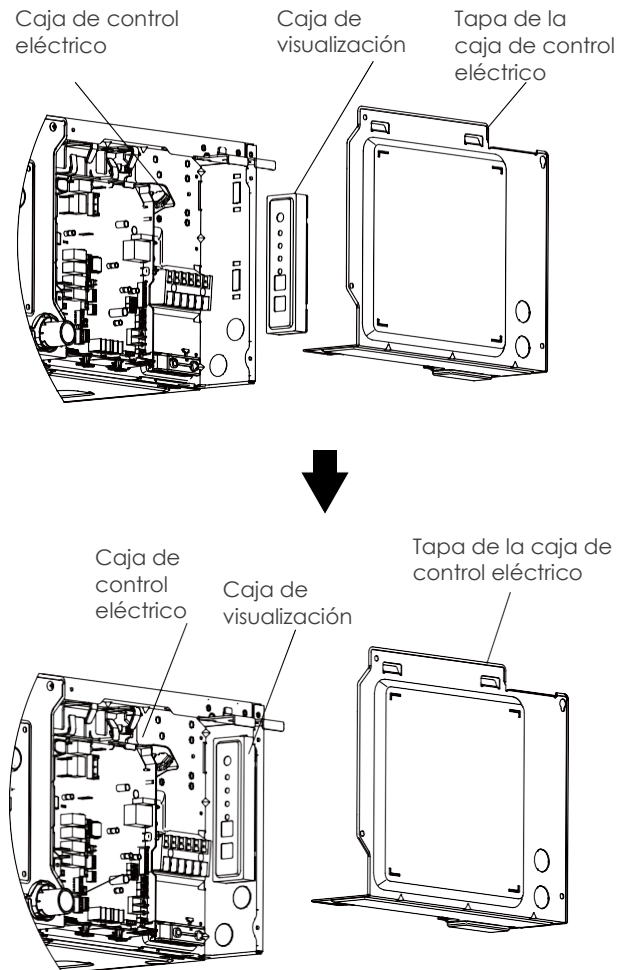
- Al conectar los cables, siga minuciosamente el diagrama de cableado.
  - El circuito refrigerante puede calentarse mucho. Mantenga el cable de interconexión alejado del tubo de cobre.
4. Sujete el cable con la abrazadera. El cable no debe quedar flojo ni debe tirar de los conectores de horquilla.
  5. La caja de visualización debe instalarse en la caja de control eléctrico, dentro del control eléctrico, fijada en los clips de chapa de la caja de control eléctrico. (modelos 9-12)



6. Vuelva a colocar la tapa de la caja eléctrica.

## modelos 18-24-36-48

6. Vuelva a colocar la tapa de la caja eléctrica. Antes de instalar la tapa de la caja de control eléctrico, retire el tapón de goma de la misma.
7. Si la unidad interior está equipada con una caja de visualización, esta debe ser realista e instalarse en la caja de control eléctrico.



## Especificaciones de la fuente de alimentación exterior

MODELO (Btu/h)		≤18K
POTENCIA	FASE	1 fase
	VOLTIOS	208-240V
DISYUNTOR / FUSIBLE (A)		25/20

MODELO (Btu/h)		≤18K	19K~24K	25K~36K	37K~48K	49K~60K
POTENCIA	FASE	1 fase	1 fase	1 fase	1 fase	1 fase
	VOLTIOS	208-240V	208-240V	208-240V	208-240V	208-240V
DISYUNTOR / FUSIBLE (A)		25/20	32/25	50/40	70/55	70/60

MODELO (Btu/h)		≤36K	37K~60K	≤36K	37K~60K
POTENCIA	FASE	3 fase	3 fase	3 fase	3 fase
	VOLTIOS	380-420V	380-420V	208-240V	208-240V
DISYUNTOR / FUSIBLE (A)		25/20	32/25	32/25	45/35

# EVACUACIÓN DE AIRE

## NOTA

Al abrir el vástago de la válvula, gire la llave hexagonal hasta que choque con el tope. No intente forzar la válvula para abrirla más.

## Preparación y precauciones

La entrada de aire o materias extrañas en el circuito refrigerante puede causar aumentos anormales de presión, lo que puede dañar el aire acondicionado, reducir su eficiencia y causar lesiones. Utilice una bomba de vacío y un manómetro para evacuar el circuito refrigerante, eliminando cualquier gas no condensable y la humedad del sistema. Es proceso se debe realizar tras la instalación inicial y cuando se reubique la unidad.

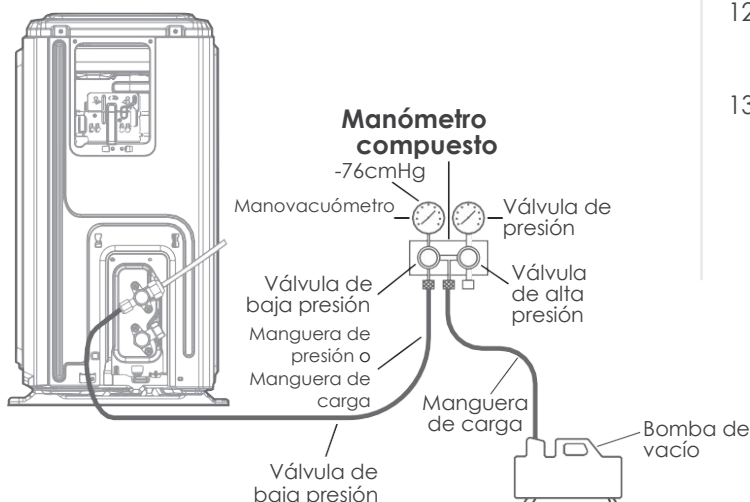
### BEFORE PERFORMING EVACUATION

- ✓ Check to make sure the connective pipes between the indoor and outdoor units are connected properly.
- ✓ Check to make sure all wiring is connected properly.

## Instrucciones de Evacuación

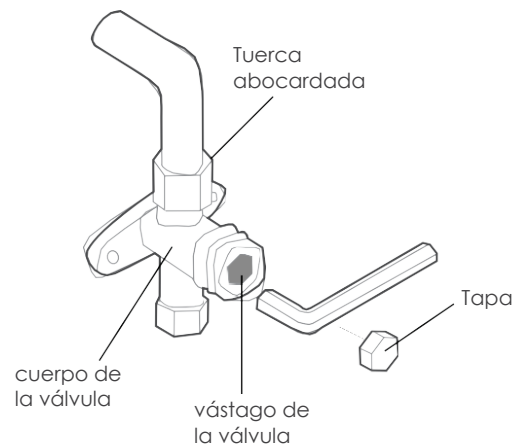
1. Conecte la manguera de carga del manómetro al puerto de servicio de la válvula de baja presión de la unidad exterior.
2. Conecte otra manguera de carga del manómetro a la bomba de vacío.
3. Abra el lado de baja presión del manómetro. Mantenga cerrado el lado de alta presión.
4. Encienda la bomba de vacío para evacuar el sistema.
5. Haga funcionar el vacío durante al menos 15 minutos, o hasta que el medidor compuesto indique  $-76\text{cmHg}$  ( $-10^5\text{Pa}$ ).

### Unidad exterior



Cierre el lado de baja presión del manómetro y apague la bomba de vacío.

7. Espere 5 minutos y compruebe que no se haya producido ningún cambio en la presión del sistema.
8. Si se produce un cambio en la presión del sistema, consulte la sección Comprobación de fugas de gas para obtener información sobre cómo proceder. Si no hay cambios en la presión del sistema, desenrosque la tapa de la válvula con empaquetada (válvula de alta presión).
9. Inserte la llave hexagonal en la válvula con empaquetada (válvula de alta presión) y abra la válvula girando la llave 1/4 de vuelta en sentido contrario a las agujas del reloj. Escuche si el gas sale del sistema y cierre la válvula después de 5 segundos.
10. Observe el manómetro durante un minuto para asegurarse de que no haya cambios de presión. La presión del manómetro debería ser ligeramente superior a la presión atmosférica.
11. Retire la manguera de carga del puerto de servicio.



12. Con una llave hexagonal, abra completamente las válvulas de alta y baja presión.
13. Apriete manualmente las tapas de las tres válvulas (puerto de servicio, alta presión, baja presión). Si es necesario, puede apretarlas con una llave dinamométrica.

# NOTA SOBRE LA ADICIÓN DE REFRIGERANTE

## PRECAUCIÓN

**NO** mezcle distintos tipos de refrigerante.

Algunos sistemas requieren una carga adicional en función de la longitud de las tuberías. La longitud estándar de las tuberías varía según la normativa local. Por ejemplo, en Norteamérica, la longitud estándar de las tuberías es de 7,5 m (25'). En otras zonas, la longitud de tubería estándar es de 5 m (16'). El refrigerante debe cargarse desde el puerto de servicio de la válvula de baja presión de la unidad exterior. El refrigerante adicional que se va a cargarse puede calcularse mediante la siguiente fórmula:

	Liquid Side Diameter		
	φ6.35(1/4")	φ9.52(3/8")	φ12.7(1/2")
<b>R32:</b>	(Longitud total de la tubería - longitud estándar de la tubería) x 12g(0,13oz)/m(ft)	(Longitud total de la tubería - longitud estándar de la tubería) x 24g(0,26oz)/m(ft)	-

 **PRECAUCIÓN** NO mezcle tipos de refrigerantes.

# PRUEBA DE FUNCIONAMIENTO

## PRECAUCIÓN

No realizar esta prueba de funcionamiento puede resultar en daños al aparato, a la propiedad o lesiones.

### Antes de la prueba de funcionamiento

Se debe realizar una prueba de funcionamiento después de haber instalado completamente todo el sistema. Confirme los siguientes puntos antes de realizar la prueba:

- a) Las unidades interior y exterior están correctamente instaladas.
- b) Las tuberías y el cableado están correctamente conectados.
- c) No hay obstáculos cerca de la entrada y salida de la unidad que puedan causar un rendimiento deficiente o un mal funcionamiento del producto.
- d) El sistema de refrigeración no tiene fugas.
- e) El sistema de drenaje no tiene obstáculos y descarga a un lugar seguro.
- f) El aislamiento térmico está instalado correctamente.
- g) Los cables de conexión a tierra están correctamente conectados.
- h) Se ha registrado la longitud de las tuberías y la capacidad adicional de refrigerante.
- i) El voltaje de alimentación es el correcto para el aire acondicionado.

### Instrucciones para la prueba de funcionamiento

1. Abra las válvulas de cierre de líquido y de gas.
2. Encienda el interruptor principal y deje que la unidad se caliente.
3. Ponga el aire acondicionado en modo REFRIGERACIÓN.
4. Para la unidad interior
  - a. Asegúrese de que el mando a distancia y sus botones funcionen correctamente.
  - b. Compruebe que las lamas se muevan correctamente y que puedan ajustarse con el mando a distancia.
  - c. Compruebe que la temperatura ambiente se registre correctamente.
  - d. Asegúrese de que los indicadores del mando a distancia y el panel de visualización de la unidad interior funcionen correctamente.
  - e. Asegúrese de que los botones manuales de la unidad interior funcionen correctamente.
5. Para la unidad exterior
  - a. Compruebe si el sistema de refrigeración tiene fugas.
  - b. Asegúrese de que no haya vibraciones o ruidos anormales durante el funcionamiento.
  - c. Asegúrese de que el viento, el ruido y el agua generados por la unidad no molesten a sus vecinos ni supongan un peligro para la seguridad.
6. Prueba de drenaje
  - a. Asegúrese de que el drenaje fluya sin problemas. En obras nuevas, esta comprobación debe hacerse antes de terminar el techo.
  - b. Retire la cubierta de prueba. Agregue 2000 ml de agua al depósito a través del tubo acoplado.
  - c. Encienda el interruptor principal y haga funcionar el aire acondicionado en modo REFRIGERACIÓN.
  - d. Escuche el sonido de la bomba de drenaje para ver si hace algún ruido inusual.
  - e. Compruebe que el agua se descarga. Puede tardar hasta un minuto antes de que la unidad comience a drenar, dependiendo de la tubería de drenaje.
  - f. Compruebe que el sistema de drenaje no presente obstáculos y drene sin problemas.
  - g. Asegúrese de que no haya vibraciones o ruidos anormales durante el funcionamiento.

**NOTA:** Si la unidad funciona mal o no funciona de acuerdo con sus expectativas, consulte la sección Localización de averías del Manual de usuario antes de llamar al servicio al cliente.

# EMBALAJE Y DESEMBALAJE DE LA UNIDAD

Instrucciones de embalaje y desembalaje de la unidad:

Desembalaje:

Unidad interior:

1. Corte la cinta de embalaje.
2. Desembale el paquete.
3. Saque el relleno y el soporte de embalaje.
4. Quite la película de embalaje.
5. Saque los accesorios.
6. Saque el equipo y colóquelo en un lugar plano.

Unidad exterior

1. Corte la cinta de embalaje.
2. Saque la unidad del embalaje.
3. Retire la espuma de la unidad.
4. Retire la película de embalaje de la unidad.

Embalaje:

Unidad interior:

1. Coloque la unidad interior en la película de embalaje.
2. Coloque los accesorios.
3. Coloque el relleno y el soporte de embalaje.
4. Coloque la unidad interior en el embalaje.
5. Cierre el embalaje y séllelo.
6. Utilice cinta de embalaje si es necesario.

Unidad exterior:

1. Coloque la unidad exterior en la película de embalaje.
2. Coloque la espuma inferior en la caja.
3. Introduzca la unidad exterior en el embalaje y, a continuación, coloque la espuma de embalaje superior sobre la unidad.
4. Cierre el embalaje y séllelo.
5. Utilice cinta de embalaje si es necesario.

**NOTA:** Guarde todos los elementos de embalaje por si los pudiera necesitar en el futuro.

# ÍNDICE

PRECAUÇÕES DE SEGURANÇA .....	02
RESOLUÇÃO DE PROBLEMAS .....	09
INSTALAÇÃO DO PRODUTO .....	13
VISÃO GERAL DO PRODUTO .....	16
LIGAÇÃO DA TUBAGEM DE REFRIGERANTE .....	29
PRECAUÇÕES RELATIVAS À CABLAGEM .....	32
EVACUAÇÃO DE AR .....	38
NOTA RELATIVA À ADIÇÃO DE REFRIGERANTE .....	39
TESTE DE FUNCIONAMENTO .....	40
ENTRADA EM FUNCIONAMENTO .....	41
EMBALAR E DESEMBALAR A UNIDADE .....	42

## **Leia este manual**

No interior, encontrará muitas sugestões úteis sobre a utilização e manutenção corretas do seu ar condicionado. Basta um pouco de cuidado preventivo da sua parte para poupar muito tempo e dinheiro ao longo da vida útil do seu ar condicionado. Estas instruções podem não abranger todas as condições de utilização possíveis, pelo que é necessário bom senso e atenção à segurança aquando da instalação, funcionamento e manutenção deste produto.

# PRECAUÇÕES DE SEGURANÇA

## Utilização prevista

As orientações de segurança que se seguem destinam-se a evitar riscos ou danos imprevistos decorrentes de um funcionamento inseguro ou incorreto do aparelho. Verifique a embalagem e o aparelho aquando da sua chegada para se certificar de que tudo está intacto e garantir um funcionamento seguro. Se encontrar algum dano, contacte o revendedor ou distribuidor. Por razões de segurança, não é permitido efetuar modificações ou alterações ao aparelho. A utilização incorreta pode provocar riscos e a perda de direitos de garantia.

## Explicação dos símbolos



### AVISO

A palavra-sinal indica um perigo com um nível médio de risco que, se não for evitado, pode resultar em morte ou ferimentos graves.



### CUIDADO

A palavra-sinal indica um perigo com um nível baixo de risco que, se não for evitado, pode resultar em ferimentos ligeiros ou moderados.

Leia este manual de instruções com atenção e cuidado antes da utilização/colocação em funcionamento da unidade e guarde-o nas imediações do local de instalação ou da unidade para utilização posterior!

## AVISO

- Este aparelho pode ser utilizado por crianças a partir dos 8 anos e por pessoas com capacidades físicas, sensoriais ou mentais reduzidas ou com falta de experiência e conhecimentos, desde que tenham recebido supervisão ou instruções sobre a utilização do aparelho de forma segura e compreendam os perigos envolvidos. As crianças não devem brincar com o aparelho. A limpeza e a manutenção pelo utilizador não devem ser efetuadas por crianças sem supervisão (requisitos da norma EN).

## AVISOS RELATIVOS À UTILIZAÇÃO DO PRODUTO

- Se surgir uma situação invulgar (como cheiro a queimado), desligue imediatamente a unidade e desligue a alimentação. Contacte o seu revendedor para obter instruções sobre como evitar choques elétricos, incêndios ou ferimentos.
- Não insira os dedos, hastes ou outros objetos na entrada ou saída de ar. Poderá causar ferimentos, uma vez que o ventilador poderá estar a rodar a alta velocidade.
- Não utilize sprays inflamáveis, como laca para o cabelo, verniz ou tinta, perto da unidade. Poderá causar um incêndio ou combustão.
- Não armazene gasolina ou substâncias inflamáveis perto do ar condicionado. O gás emitido pode acumular-se à volta da unidade e causar uma explosão.
- Não opere o seu ar condicionado num ambiente húmido, como uma casa de banho ou lavandaria. A exposição excessiva à água pode causar um curto-circuito nos componentes elétricos.
- Não exponha o seu corpo diretamente ao ar frio durante um período prolongado.
- Não permita que as crianças brinquem com o ar condicionado. As crianças devem ser sempre supervisionadas quando estiverem perto da unidade.
- Se o ar condicionado for utilizado junto com queimadores ou outros aparelhos de aquecimento, ventile convenientemente a divisão para evitar a falta de oxigénio e a acumulação de monóxido de carbono.
- Em certos ambientes, como cozinhas, salas de servidores, etc., é altamente recomendado a utilização de unidades de ar condicionado especialmente concebidas.
- A instalação, ajuste, alteração, serviço ou manutenção incorretos podem causar danos materiais, ferimentos ou morte. A instalação e a assistência técnica devem ser efetuadas por um instalador profissional de AVAC licenciado ou equivalente, por um representante de assistência técnica ou pelo fornecedor de gás.
- Se o cabo de alimentação estiver danificado, deve ser substituído pelo fabricante, pelo seu representante de assistência técnica ou por pessoas com qualificações semelhantes, de modo a evitar qualquer perigo.

## CUIDADO

- Se o ar condicionado não for usado por um longo período, desligue-o da fonte de alimentação.
- Certifique-se de que a condensação de água pode ser drenada livremente da unidade.
- Não opere o ar condicionado com as mãos molhadas. Poderá causar um choque elétrico.
- Não utilize o dispositivo para qualquer outro fim que não a sua utilização prevista.
- Não suba nem coloque objetos em cima da unidade exterior.
- Não permita que os aparelhos de ar condicionado funcionem durante longos períodos quando a humidade é demasiado elevada ou com portas e janelas abertas durante muito tempo.
- Tal como acontece com qualquer equipamento mecânico, o contacto com arestas afiadas da chapa metálica pode provocar ferimentos. Tenha cuidado ao manusear este equipamento e use luvas e vestuário de proteção.

## ⚠ AVISOS RELATIVOS A ELETRICIDADE

- Utilize apenas o cabo de alimentação especificado. Se o cabo de alimentação estiver danificado, deve ser substituído pelo fabricante, pelo seu representante de assistência técnica ou por pessoas com qualificações semelhantes, de modo a evitar qualquer perigo.
- O aparelho deve possuir uma ligação à terra adequada no momento da instalação, caso contrário poderá ocorrer um choque elétrico.
- Para realizar quaisquer intervenções elétricas, siga todas as normas e regulamentos locais e nacionais relativos à cablagem e o Manual de instalação. Ligue os cabos firmemente e prenda-os com segurança para evitar que forças externas danifiquem o terminal. Ligações elétricas inadequadas podem provocar sobreaquecimento e causar incêndio, bem como um choque elétrico. Todas as ligações elétricas devem ser efetuadas de acordo com o diagrama de ligações elétricas situado nos painéis das unidades interior e exterior.

Toda a cablagem deve ser corretamente disposta para garantir que a tampa do painel de controlo pode fechar corretamente. Se a tampa do painel de controlo não estiver fechada corretamente, poderá causar corrosão e fazer com que os pontos de ligação do terminal aqueçam, se incendeiem ou provoquem choques elétricos.

- Prever um disjuntor com uma corrente de fuga de disparo de 30mA na rede eléctrica.
- Se o CABO DE ALIMENTAÇÃO estiver danificado, deve ser substituído pelo fabricante, pelo seu representante de assistência técnica ou por pessoas com qualificações semelhantes, de modo a evitar qualquer perigo.

## ⚠ AVISOS RELATIVOS À INSTALAÇÃO DO PRODUTO

- A instalação deve ser efetuada por um revendedor autorizado ou por um técnico especializado. Uma instalação deficiente pode causar fugas de água, choque elétrico ou incêndio.
- A instalação deve ser realizada de acordo com as instruções de instalação. Uma instalação incorreta pode causar fugas de água, choque elétrico ou incêndio.
- Contacte um prestador de serviços autorizado para solicitar a reparação ou manutenção deste aparelho. O aparelho deve ser instalado de acordo com os regulamentos nacionais de instalação elétrica.
- Utilize apenas os acessórios, peças incluídas e peças especificadas na instalação. A utilização de peças não normalizadas pode provocar fugas de água, choques elétricos, incêndios e falhas na unidade.
- Instale a unidade num local firme que possa suportar o seu peso. Se o local escolhido não suportar o peso da unidade ou se a instalação não for efetuada corretamente, esta pode cair e causar ferimentos e danos graves.
- Instale os tubos de drenagem de acordo com as instruções neste manual. Uma drenagem desadequada pode causar danos por água na sua casa e propriedade.
- Não instale a unidade num local que possa estar exposto a fugas de gás combustível. A acumulação de gás combustível em redor da unidade poderá causar um incêndio.

- Não ligue a alimentação até que todas as intervenções tenham sido totalmente concluídas.
- Ao mover ou reposicionar o ar condicionado, consulte um técnico de manutenção experiente para desligar e reinstalar a unidade.
- Para saber como instalar a unidade no seu suporte, leia as informações detalhadas nas secções “Instalação da unidade interior” e “Instalação da unidade exterior”.
- Perigo de peso excessivo — São necessárias duas ou mais pessoas para mover e instalar a unidade. Se esta condição não for cumprida, pode provocar lesões lombares ou outro tipo de ferimentos.

### **⚠ AVISOS RELATIVOS À LIMPEZA E MANUTENÇÃO**

- Desligue o aparelho e a fonte de alimentação antes de efetuar a limpeza. Não proceder desta forma poderá causar um choque elétrico.
- Não limpe o ar condicionado com uma quantidade excessiva de água.
- Não limpe o ar condicionado com agentes de limpeza combustíveis. Os agentes de limpeza combustíveis podem causar incêndios ou deformação.

### **🔧 NOTA RELATIVA ÀS ESPECIFICAÇÕES DOS FUSÍVEIS**

- A placa de circuitos do ar condicionado foi concebida com um fusível para fornecer proteção contra sobretensão. Este fusível deve ser substituído por um componente idêntico.
- As especificações do fusível, se equipado, estão impressas na placa de circuitos, por exemplo, T5A/250VAC e T10A/250VAC.

### **🔧 UTILIZAÇÃO DE REFRIGERANTE INFLAMÁVEL**

- Se for utilizado refrigerante inflamável, o aparelho deve ser armazenado numa área com ventilação adequada, onde o tamanho da divisão corresponda à área da divisão especificada para funcionamento. Para modelos com refrigerante R32, consulte a tabela seguinte para saber a dimensão mínima da divisão:

**Se os aparelhos se destinarem a ser ligados permanentemente a uma instalação elétrica fixa, é necessário instalar um dispositivo de corte em todos os polos com uma distância mínima de 3 mm entre os polos, um interruptor diferencial (RCD) com uma corrente nominal de intervenção não superior a 30 mA e um dispositivo de corte na instalação elétrica fixa, em conformidade com as normas de instalação elétrica.**

Montagem no teto	Montagem na parede *
m (kg) — A <sub>min</sub> (m <sup>2</sup> )	m (kg) — A <sub>min</sub> (m <sup>2</sup> )
≤2.503 — 4	≤ 2,048 — 4
2,503<m ≤ 2,6 — 4,32	2,048<m ≤ 2,2 — 4,62
2,6<m ≤ 2,8 — 5,01	2,2<m ≤ 2,4 — 5,50
2,8<m ≤ 3,0 — 5,75	2,4<m ≤ 2,6 — 6,45
3,0<m ≤ 3,2 — 6,54	2,6<m ≤ 2,8 — 7,48
3,2<m ≤ 3,4 — 7,38	2,8<m ≤ 3,0 — 8,59
3,4<m ≤ 3,6 — 8,28	3,0<m ≤ 3,2 — 9,77
3,6<m ≤ 3,8 — 9,22	3,2<m ≤ 3,4 — 11,1
3,8<m ≤ 4,0 — 10,3	3,4<m ≤ 3,6 — 12,4
4,0<m ≤ 4,2 — 11,3	3,6<m ≤ 3,8 — 13,8
4,2<m ≤ 4,4 — 12,4	3,8<m ≤ 4,0 — 15,3
4,4<m ≤ 4,6 — 13,6	4,0<m ≤ 4,2 — 16,9
4,6<m ≤ 4,8 — 14,8	4,2<m ≤ 4,4 — 18,5
4,8<m ≤ 5,0 — 16,0	4,4<m ≤ 4,6 — 20,2
5,0<m ≤ 5,2 — 17,3	4,6<m ≤ 4,8 — 22,0
5,2<m ≤ 5,4 — 18,7	4,8<m ≤ 5,0 — 23,9
5,4<m ≤ 5,6 — 20,1	5,0<m ≤ 5,2 — 25,8
5,6<m ≤ 5,8 — 21,5	5,2<m ≤ 5,4 — 27,9
5,8<m ≤ 6,0 — 23,0	5,4<m ≤ 5,6 — 29,9
	5,6<m ≤ 5,8 — 32,1
	5,8<m ≤ 6,0 — 34,4

m: a quantidade de refrigerante representada por “m” na tabela é a soma da carga nominal da placa de identificação com a quantidade adicional de refrigerante mencionada no manual de instruções, em NOTA RELATIVA À ADIÇÃO DE REFRIGERANTE.

A<sub>mín.</sub>: área mínima de pavimento.

\* Apenas para os modelos 18, 24, 36 e 48.

- Os conectores mecânicos reutilizáveis e as juntas abocardadas não são permitidos em espaços interiores (requisitos da norma EN).
- Quando os conectores mecânicos forem reutilizados em espaços interiores, as peças de vedação devem ser substituídas.

## Diretrizes europeias sobre a eliminação de resíduos

Esta marcação, apresentada no produto ou na respetiva documentação, indica que os resíduos de equipamentos elétricos e eletrônicos não devem ser misturados com o lixo doméstico geral.



**Eliminação correta deste produto**  
**(Resíduos de equipamentos elétricos e eletrônicos)**

Este aparelho contém refrigerante e outros materiais potencialmente perigosos. Ao eliminar este aparelho, a lei exige uma recolha e tratamento especiais. **Não** elimine este produto juntamente com o lixo doméstico ou resíduos urbanos indiferenciados.

### Aviso especial

A eliminação deste aparelho na floresta ou noutras áreas naturais circundantes coloca em perigo a sua saúde e é prejudicial para o ambiente. As substâncias perigosas podem infiltrar-se nas águas subterrâneas e entrar na cadeia alimentar.

Pressão estática nominal

<b>MODEL</b>	<b>9~18K</b>
<b>PRESSÃO</b>	0,10 in-H <sub>2</sub> O(25 Pa)

Pressão estática nominal

<b>MODEL</b>	<b>9~24K</b>	<b>30~36K</b>	<b>42~60K</b>
<b>PRESSÃO</b>	0,10 in-H <sub>2</sub> O(25 Pa)	0,15 in-H <sub>2</sub> O(37 Pa)	0,20 in-H <sub>2</sub> O(50 Pa)

### NOTA

A pressão estática externa total máxima funcional não pode exceder 0,80 in WC ou 100 Pa. O fluxo de ar é significativamente reduzido para além de 0,80 in WC ou 100 Pa. A conceção do sistema deve ter em conta o aumento da resistência dos filtros à medida que ficam sujos.

## CUIDADO E MANUTENÇÃO

### CUIDADO

#### Limpeza da unidade interior

- **DESLIGUE** sempre o sistema de AC e a sua fonte de alimentação antes da limpeza ou manutenção.
- Utilize apenas um pano suave e seco para limpar a unidade. Se a unidade estiver muito suja pode limpá-la com um pano embebido em água morna.
- Não limpe a unidade com produtos químicos ou panos tratados quimicamente.
- Não limpe a unidade com benzina, diluente, pó de polimento ou outros solventes. Estes podem fazer com que a superfície de plástico estale ou se deforme.
- Antes de substituir ou limpar o filtro, desligue a unidade e a sua fonte de alimentação. A remoção e a manutenção devem ser realizadas por um técnico certificado.
- Ao remover o filtro, não toque nas peças metálicas da unidade. As arestas de metal afiadas podem cortar o utilizador.
- Não limpe a parte de dentro da unidade interior com água, uma vez que pode destruir o isolamento e causar choque elétrico.
- Não exponha o filtro à luz solar direta durante a secagem, uma vez que pode encolher o filtro.
- Qualquer manutenção e limpeza da unidade interior deve ser realizada por um revendedor autorizado ou por um prestador de serviços licenciado.
- Qualquer reparação da unidade deve ser realizada por um revendedor autorizado ou por um prestador de serviços licenciado.
- A limpeza e manutenção não podem ser efetuadas pelo utilizador.

### Manutenção do AC.

#### Manutenção — Longos período de não utilização

Se não planear utilizar o seu ar condicionado durante um longo período, proceda da seguinte forma:



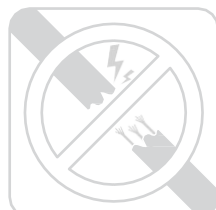
Desligue a unidade e a alimentação elétrica



Ligue a função FAN (ventilação) até a unidade secar completamente

#### Manutenção — Inspeção antes da época

Após longos períodos de não utilização, ou antes de períodos de utilização frequente, proceda da seguinte forma:



Verifique a existência de fios danificados



Verifique a existência de fugas



Certifique-se não há nada a obstruir todas as entradas e saídas de ar

# RESOLUÇÃO DE PROBLEMAS

## CUIDADO

Se ocorrer uma das seguintes condições, desligue a unidade imediatamente!

- O cabo de alimentação está danificado ou está demasiado quente
- Sente um cheiro a queimado
- A unidade emite sons altos ou invulgares
- Um fusível elétrico fundiu-se ou o disjuntor dispara frequentemente
- Caiu água ou outros objetos para cima ou para fora da unidade

**NÃO TENTE RESOLVER ESTES PROBLEMAS SOZINHO! ENTRE DE IMEDIATO EM CONTACTO COM UM PRESTADOR DE SERVIÇOS AUTORIZADO.**

## Problemas comuns

Os problemas a seguir descritos não são avarias e, na maioria das situações, não requerem reparação.

Problema	Causas possíveis
<b>A unidade não se liga ao premir o botão ON/OFF (ligar/desligar)</b>	A unidade possui uma função de proteção de 3 minutos que evita a sobrecarga da unidade. A unidade não pode ser reiniciada nos três minutos seguintes após ter sido desligada.
	Modelos de refrigeração e aquecimento: se a luz de funcionamento e os indicadores PRE-DEF (preaquecimento/descongelamento) estiverem acesos, a temperatura exterior está muito baixa e o vento antifrio da unidade será ativado para descongelar a unidade.
	Nos modelos apenas de refrigeração: se o indicador "Fan Only" (Apenas ventilação) estiver aceso, a temperatura exterior é muito baixa e a proteção contra congelação da unidade será ativada para descongelar a unidade.
<b>A unidade muda do modo COOL/HEAT (refrigeração/aquecimento) para o modo FAN (ventilação)</b>	A unidade pode alterar a definição para impedir a formação de gelo na unidade. Quando a temperatura aumentar, a unidade voltará a funcionar no modo anteriormente selecionado.
	A temperatura definida foi atingida, momento em que a unidade desliga o compressor. A unidade continuará a funcionar quando a temperatura oscilar novamente.
<b>A unidade interior emite uma névoa branca</b>	Em regiões húmidas, uma grande diferença de temperatura entre o ar da divisão e o ar condicionado pode causar uma névoa branca.
<b>Tanto a unidade interior como a unidade exterior emitem uma névoa branca</b>	Quando a unidade se reinicia no modo HEAT (aquecimento) após o descongelamento, pode ser emitida névoa branca devido à humidade gerada pelo processo de descongelação.
<b>A unidade interior emite ruídos</b>	Um som de ar rápido pode ocorrer quando a grelha de ventilação reinicia a sua posição.
	Ouve-se um som de rangido quando o sistema está desligado ou no modo COOL (refrigeração). O ruído também é ouvido quando a bomba de drenagem (opcional) está em funcionamento.
	Pode ocorrer um som de rangido após o funcionamento da unidade no modo HEAT (aquecimento) devido à expansão e contração das peças plásticas da unidade.
<b>Tanto a unidade interior como a unidade exterior emitem ruídos</b>	Som sibilante baixo durante o funcionamento: é normal e é causado pela circulação do gás refrigerante pelas unidades interior e exterior.
	Som sibilante baixo quando o sistema arranca, deixa de funcionar ou está em descongelamento: este ruído é normal e é causado pela paragem ou mudança de direção do gás refrigerante.
	Som de rangido: a expansão e contração normais de peças de plástico e de metal causadas por alterações de temperatura durante o funcionamento podem causar ruídos de rangido.

<b>Problema</b>	<b>Causas possíveis</b>
<b>A unidade exterior emite ruídos</b>	A unidade emite sons diferentes com base no seu modo de funcionamento atual.
<b>Tanto a unidade interior como a unidade exterior emitem poeira</b>	A unidade pode acumular poeira durante longos períodos de não utilização, que será expelida quando a unidade for ligada. Isto pode ser atenuado cobrindo a unidade durante períodos de inatividade.
<b>A unidade emite mau odor</b>	A unidade pode absorver odores do ambiente (como móveis, cheiro a comida, cigarros, etc.), que são emitidos durante o funcionamento da unidade.
	Os filtros da unidade ganharam mofo e devem ser limpos. Contacte um técnico profissional para proceder à substituição.
<b>A ventilação da unidade exterior não funciona</b>	Durante o funcionamento, a velocidade da ventilação é controlada para otimizar o funcionamento do aparelho.

**NOTA:** se o problema persistir, entre em contacto com um revendedor local ou com o centro de assistência ao cliente mais próximo. Forneça-lhes uma descrição detalhada do avaria da unidade, bem como o número do seu modelo.

Quando ocorrerem problemas, verifique os seguintes pontos antes de entrar em contacto com uma empresa de reparações.

<b>Problema</b>	<b>Causas possíveis</b>	<b>Solução</b>
<b>Fraco desempenho de refrigeração</b>	A temperatura definida pode ser superior à temperatura ambiente	Baixe a definição da temperatura
	O permutador de calor na unidade interior ou exterior está sujo	Contacte um técnico profissional para proceder à substituição do permutador de calor
	O filtro de ar está sujo	Contacte um técnico profissional para proceder à substituição do filtro de ar
	A entrada ou saída de ar de uma das unidades está bloqueada	Desligue a unidade, remova a obstrução e ligue novamente
	Existem portas e janelas abertas	Certifique-se de que todas as portas e janelas estão fechadas durante o funcionamento da unidade
	A luz solar gera calor excessivo	Feche as janelas e cortinas durante períodos de calor intenso ou luz solar forte
	Demasiadas fontes de calor na divisão (pessoas, computadores, equipamentos eletrónicos, etc.)	Reduza a quantidade de fontes de calor
	Baixo nível de refrigerante devido a fugas ou utilização prolongada	Contacte um técnico profissional para proceder à reparação

<b>Problema</b>	<b>Causas possíveis</b>	<b>Solução</b>
<b>A unidade não funciona</b>	Falha de energia	Aguarde até a energia ser restaurada
	A alimentação está desligada	Ligue a alimentação
	O fusível está fundido	Contacte um técnico profissional para proceder à reparação do fusível
	As pilhas do comando estão gastas	Substitua as pilhas
	A proteção de 3 minutos da unidade foi ativada	Espere três minutos depois de reiniciar a unidade
	O temporizador está ativado	Desligue o temporizador
<b>A unidade arranca e para frequentemente</b>	Existe muito ou pouco refrigerante no sistema	Contacte um técnico profissional para proceder à reparação
	Um gás incompressível ou humidade entrou no sistema.	Contacte um técnico profissional para proceder à reparação
	O circuito do sistema está bloqueado	Contacte um técnico profissional para proceder à reparação
	O compressor está avariado	Contacte um técnico profissional para proceder à reparação
	A tensão é muito alta ou muito baixa	Instale um manóstato para regular a tensão
<b>Fraco desempenho de aquecimento</b>	A temperatura exterior é demasiado baixa	Utilize um dispositivo de aquecimento auxiliar
	Entra ar frio pelas portas e janelas	Certifique-se de que todas as portas e janelas estão fechadas durante a utilização
	Baixo nível de refrigerante devido a fugas ou utilização prolongada	Contacte um técnico profissional para proceder à reparação
<b>As luzes indicadoras continuam a piscar</b>		
<b>Surge um código de erro, que começa com as letras seguintes, no visor da janela da unidade interior:</b> <ul style="list-style-type: none"> <li>• E(x), P(x), F(x)</li> <li>• EH(xx), EL(xx), EC(xx)</li> <li>• PH(xx), PL(xx), PC(xx)</li> </ul>		
	<p>A unidade pode parar de funcionar ou continuar a funcionar em segurança. Se as luzes indicadoras continuarem a piscar ou forem apresentados códigos de erro, aguarde cerca de 10 minutos. O problema pode resolver-se por si próprio.</p> <p>Caso contrário, desligue e ligue novamente a alimentação. Ligue a unidade. Se o problema persistir, desligue a alimentação e contacte o centro de assistência ao cliente mais próximo.</p>	

## Resolução de problemas do comando sem fios

Problema	Causas possíveis	Solução
<b>Não é possível alterar a velocidade de ventilação.</b>	Verifique se o modo AUTO (automático) está selecionado.	No modo AUTO, a velocidade de ventilação é definida automaticamente e não pode ser alterada.
	Verifique se o modo DRY (seco) está selecionado.	No modo DRY (seco), o botão FAN SPEED (velocidade de ventilação) é ineficaz. A velocidade de ventilação só pode ser alterada nos modos COOL (refrigeração), FAN (ventilação) e HEAT (aquecimento).
<b>A indicação da temperatura está desligada</b>	Verifique se o modo FAN (ventilação) está selecionado.	A temperatura não pode ser ajustada no modo FAN (ventilação).
<b>A indicação TIMER OFF (temporizador desligado) desaparece após algum tempo</b>	Se a função TIMER OFF (temporizador desligado) tiver sido ativada, a operação pode ter terminado.	O ar condicionado para automaticamente à hora definida e a luz indicadora apaga-se.
<b>O indicador TIMER ON (temporizador ligado) desaparece após algum tempo</b>	Se a função TIMER ON (temporizador ligado) tiver sido ativada, a operação pode ter terminado.	O ar condicionado arranca automaticamente à hora definida e a luz indicadora apaga-se.
<b>Não é emitido som quando o botão ON/OFF é premido.</b>	Verifique se o transmissor de sinal do comando está corretamente direcionado para o recetor de sinal de infravermelhos da unidade interior.	Direcione o comando diretamente para o recetor e prima duas vezes o botão ON/OFF.


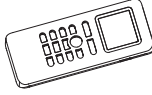
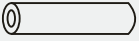


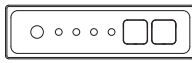


**NOTA:** se o problema persistir após a realização das verificações e diagnósticos acima referidos, desligue a unidade imediatamente e entre em contacto com um centro de assistência autorizado.

Se a solução sugerir o contacto com um técnico profissional, não efetue qualquer operação e contacte um técnico profissional.

# INSTALAÇÃO DO PRODUTO

## ACESSÓRIOS

O ar condicionado inclui os seguintes acessórios. Use todas as peças e acessórios de instalação para instalar o ar condicionado. A instalação incorreta pode resultar em fugas de água, choque elétrico e incêndio, ou provocar uma avaria no equipamento. Os itens não estão incluídos no ar condicionado devem ser adquiridos separadamente.

Nome dos acessórios	Qtd. (unid.)	Formato	Nome dos acessórios	Qtd. (unid.)	Formato
Manua	1		Comando	1	
Tampa de proteção do tubo de entrada/saída de refrigerante	2		Anel magnético (prenda-o no cabo de ligação entre a unidade de interior e a unidade de exterior após a instalação). (alguns modelos)	Varia consoante o modelo	
Porca de cobre	2				
Revestimento do tubo de saída (alguns modelos)	1		Painel do visor	1	
Braçadeira do tubo de saída (alguns modelos)	1-2 (consoante os modelos)				
Junta de drenagem e anel de vedação (alguns modelos)	1				

### Acessórios opcionais

Existem dois tipos de comandos: com fios e sem fios.

Selecione um comando com base nas preferências e requisitos do cliente e instale num local apropriado.

Consulte os catálogos e especificações técnicas para obter orientações sobre a seleção de um comando adequado.

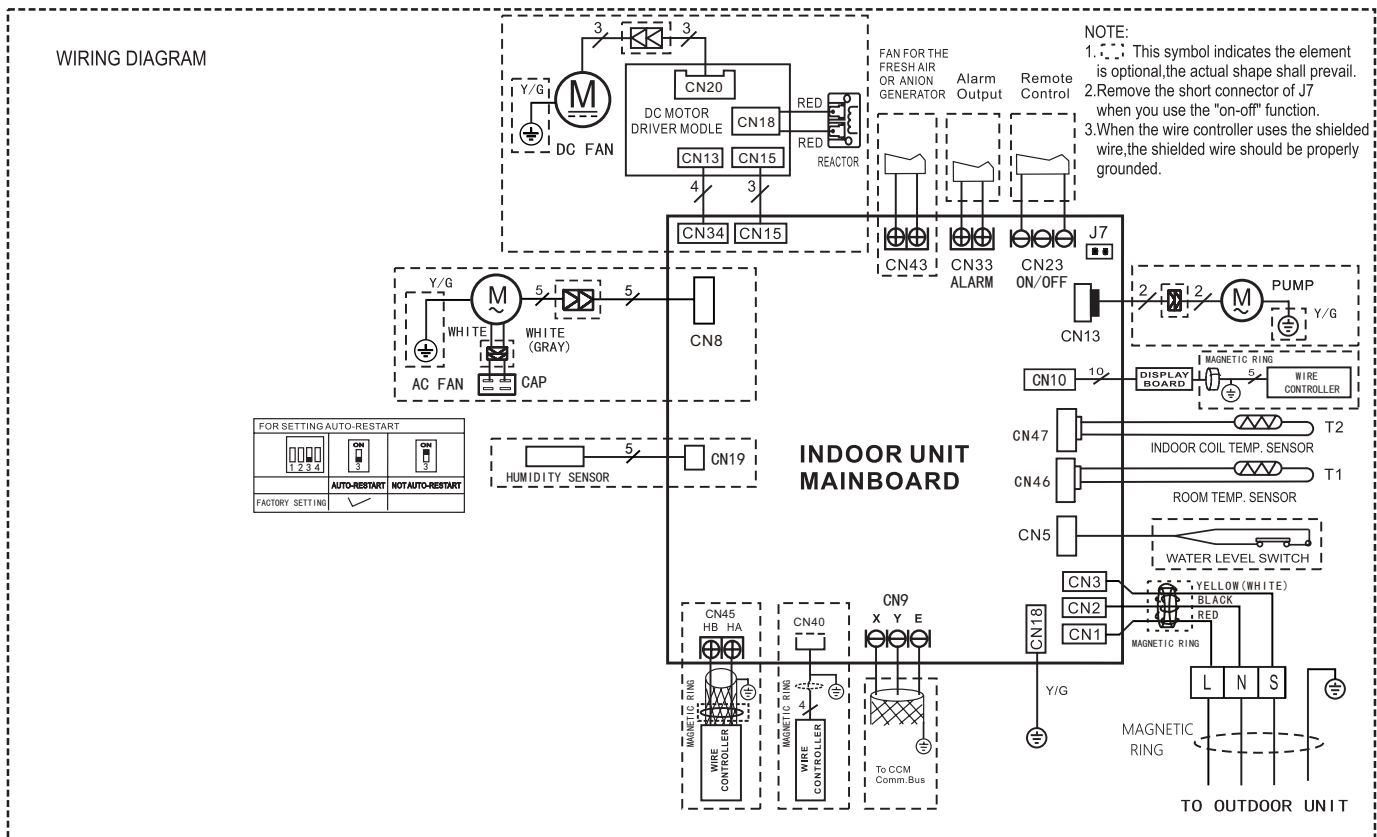
### Painel do visor



## Verificações antes da utilização

**Antes de instalar e utilizar a unidade interna, certifique-se de que ligou o painel de visualização.**

Para poder controlar a unidade interna através do comando remoto, ligue o painel de visualização (DISPLAY BOARD) ao terminal CN10 da placa eletrónica da unidade interna.



**Botão MANUAL:** este botão seleciona o modo pela seguinte ordem: AUTO (automático), FORCED COOL (refrigeração forçada), OFF (desligado).

**Modo FORCED COOL:** no modo FORCED COOL, a luz de funcionamento fica intermitente. O sistema passa então para o modo AUTO depois de ter arrefecido com uma velocidade de vento elevada durante 30 minutos. O comando é desativado durante esta operação.

**Modo OFF:** quando o painel do visor está desligado, a unidade desliga-se e o comando é reativado.

## Condições de funcionamento

Quando o ar condicionado é utilizado fora dos seguintes intervalos de temperatura, é possível que determinadas funções de proteção de segurança sejam ativadas, provocando a desativação da unidade.

### Inversor de Tipo Split

	Modo COOL	Modo HEAT	Modo DRY
Temperatura ambiente	17-32 °C	0-30 °C	10-32 °C
Temperatura exterior	-15-50 °C	-15-24 °C	0-50 °C

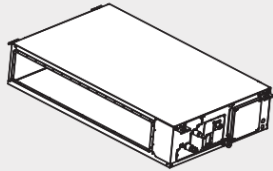
## Tamanho do tubo de ligação

Peças que deve adquirir separadamente. Consulte o revendedor sobre o tamanho correto do tubo da unidade que adquiriu.

Nome	Tamanho	
Conjunto do tubo de ligação	Lado do líquido	Φ 6,35
		Φ 9,52
	Lado do gás	Φ 9,52
		Φ 12,7
		Φ 16

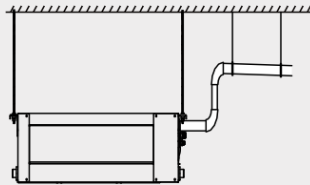
## RESUMO DA INSTALAÇÃO

1



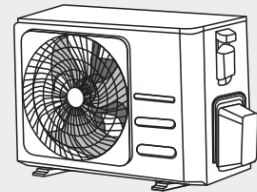
Instale a unidade interior

2



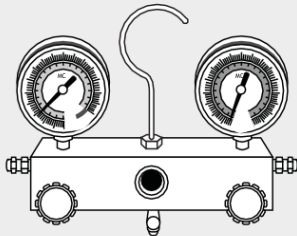
Instale o tubo de drenagem

3



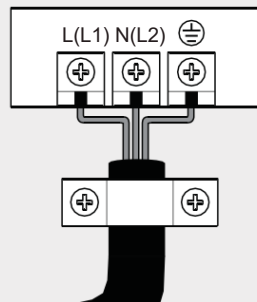
Instale a unidade exterior

6



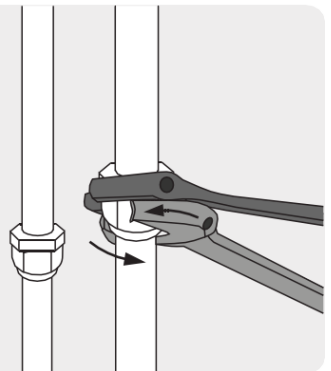
Evacue o sistema de refrigeração

5



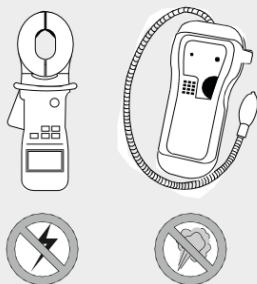
Ligue os fios

4



Ligue os tubos de refrigerante

7

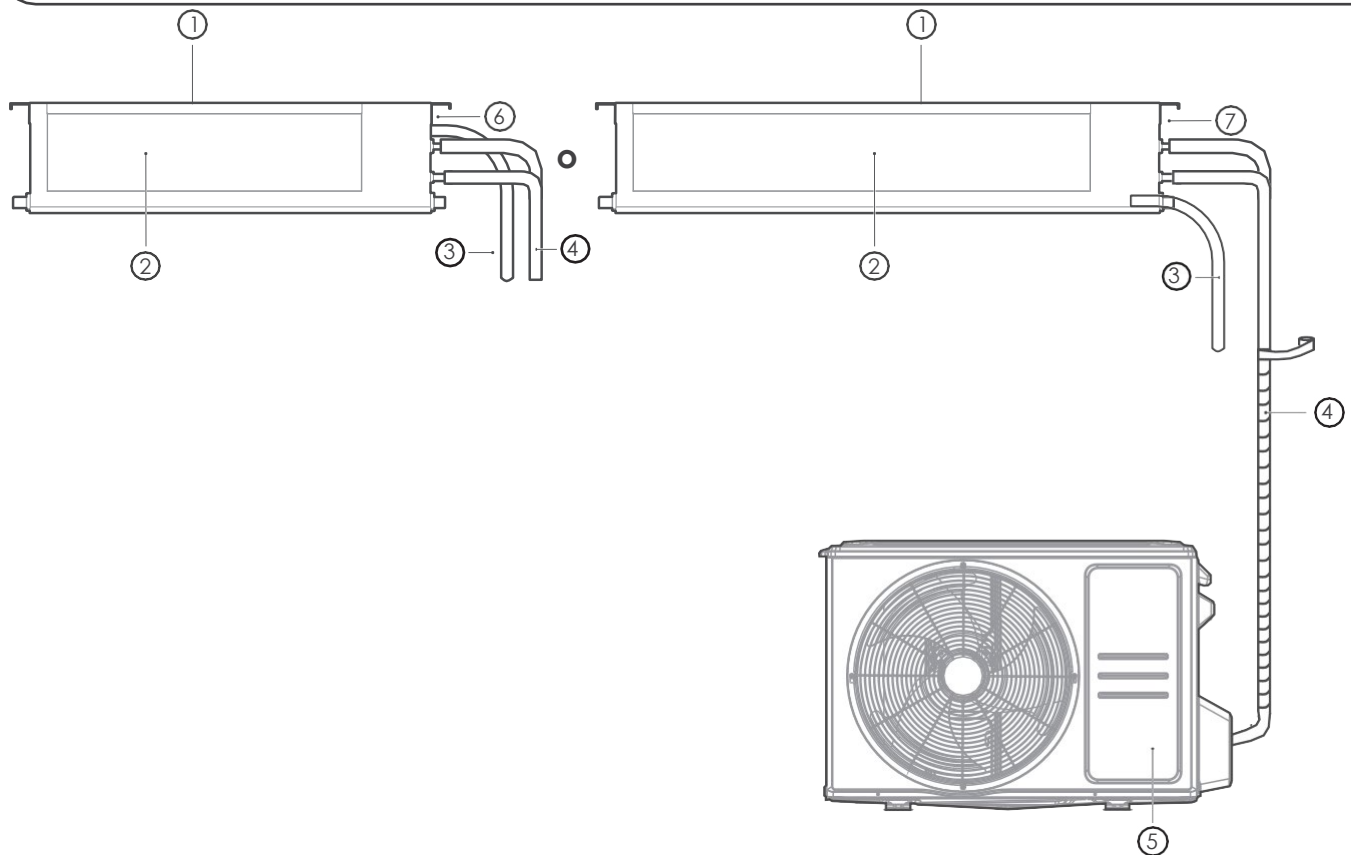


Efetue um teste de funcionamento

# VISÃO GERAL DO PRODUTO

## 🔦 NOTA RELATIVA ÀS ILUSTRAÇÕES:

As ilustrações deste manual destinam-se a fins explicativos. O formato atual da sua unidade interior pode ser ligeiramente diferente. O formato atual deve prevalecer. A instalação deve ser executada de acordo com os requisitos das normas locais e nacionais. A instalação pode ser ligeiramente diferente em áreas diferentes.



① Entrada de ar

③ Tubo de drenagem

⑤ Unidade exterior

② Saída de ar

④ Tubo de ligação

# Instalação da unidade interior

## 1 Selecionar o local de instalação

### NOTA

Antes de instalar a unidade interior, deve escolher um local apropriado. As normas seguintes ajudá-lo-ão a escolher um local apropriado para a unidade.

Os locais de instalação adequados cumprem as seguintes normas:



Espaço suficiente para a instalação e manutenção.

Espaço suficiente para a ligação do tubo e do tubo de drenagem.



Não existe radiação direta de aquecedores.



A entrada e saída de ar não estão bloqueadas.

O fluxo de ar consegue encher toda a divisão.



O teto é plano e a sua estrutura pode suportar o peso da unidade interior.

Na América do Norte, os modelos com capacidade de refrigeração de 9000 Btu a 18000 Btu só se aplicam a uma divisão.

### **NÃO instale a unidade nos seguintes locais:**

- ⊘ Áreas com perfuração de petróleo ou fracking
- ⊘ Zonas costeiras com elevado teor de sal no ar
- ⊘ Áreas com gases cáusticos no ar, como fontes termais
- ⊘ Áreas com grandes flutuações de energia, como fábricas

- ⊘ Espaços fechados, como armários
- ⊘ Cozinhas que usem gás natural
- ⊘ Zonas com fortes ondas eletromagnéticas
- ⊘ Áreas onde se armazenem materiais ou gases inflamáveis
- ⊘ Divisões muito húmidas, como casas de banho ou lavandarias

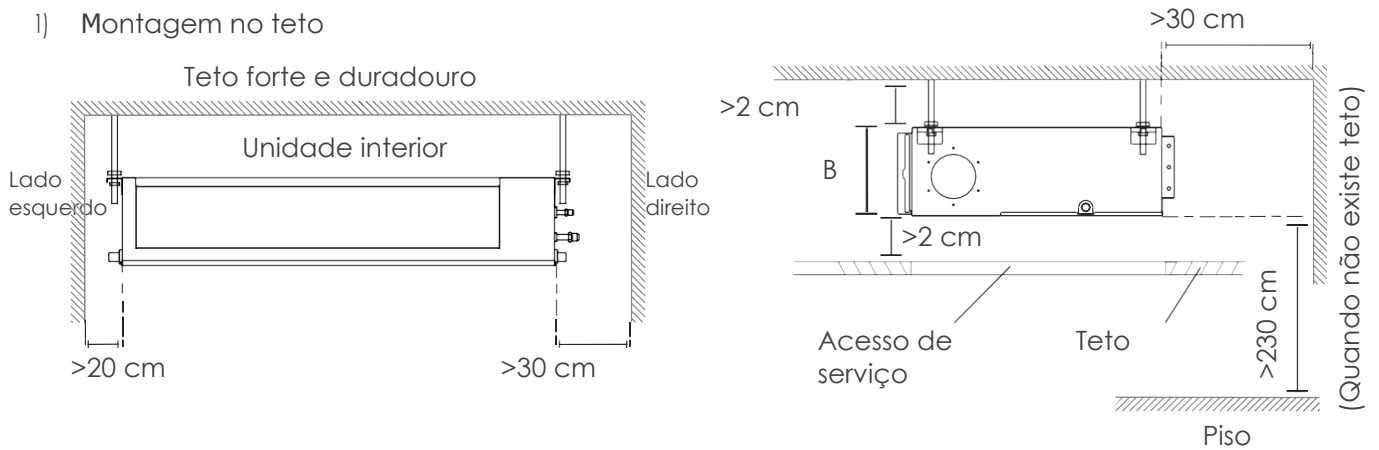
## 2

## Confirmar as dimensões da instalação

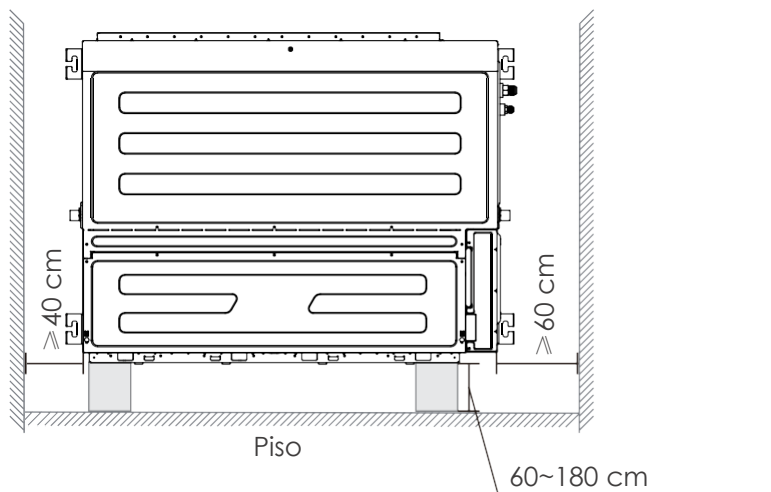
### Local de instalação

A distância entre a unidade interior montada deve cumprir as especificações ilustradas no diagrama seguinte.

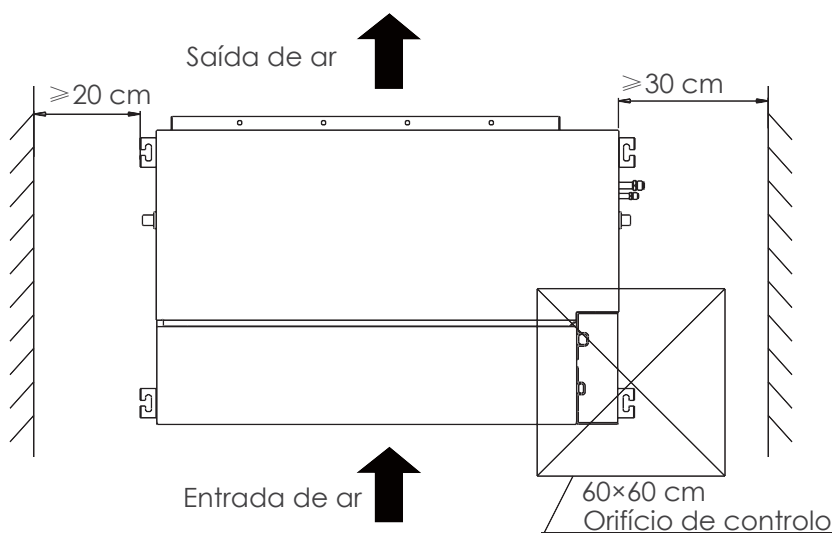
#### 1) Montagem no teto



#### 2) Montagem na parede (apenas para os modelos 18, 24, 36 e 48)



### Espaço de manutenção

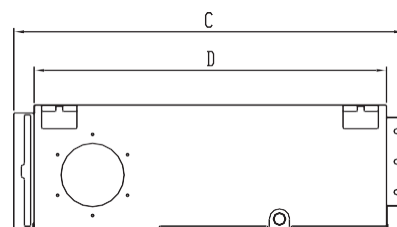
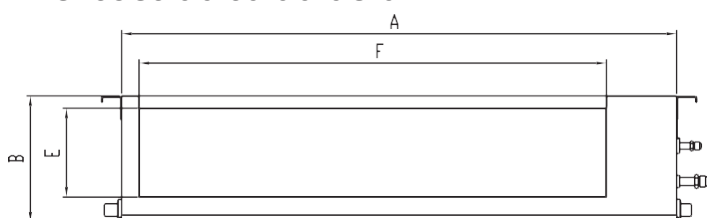


### 3

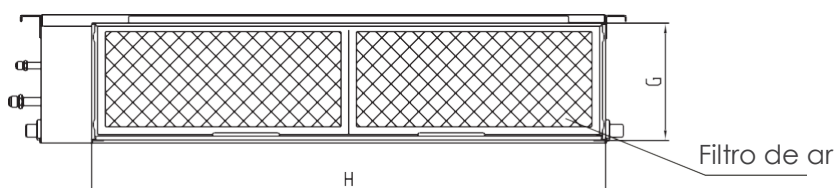
## Pendurar a unidade interior

3.1. Consulte os diagramas seguintes para localizar os quatro orifícios dos parafusos de posicionamento no teto. Não se esqueça de marcar os locais onde vai fazer os orifícios para os ganchos de teto.

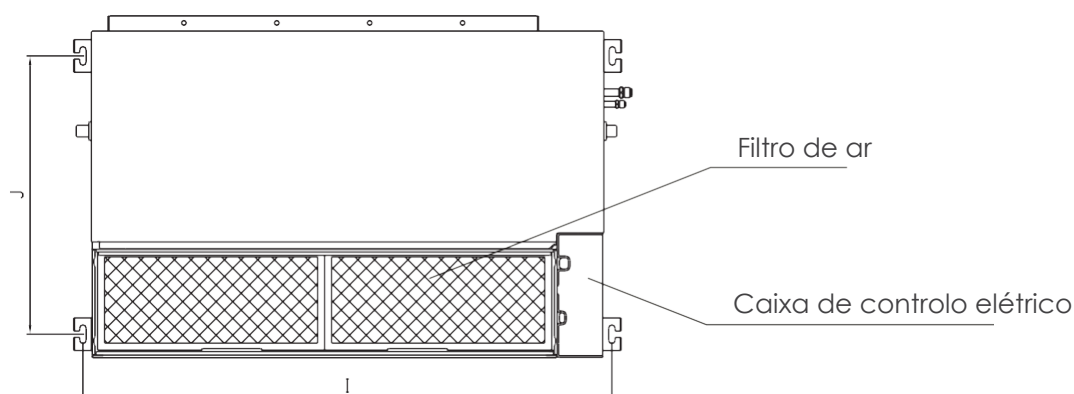
### Dimensões da saída de ar



### Dimensões da entrada de ar



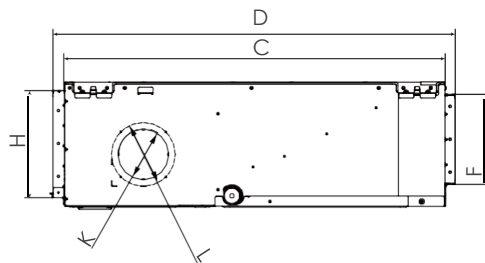
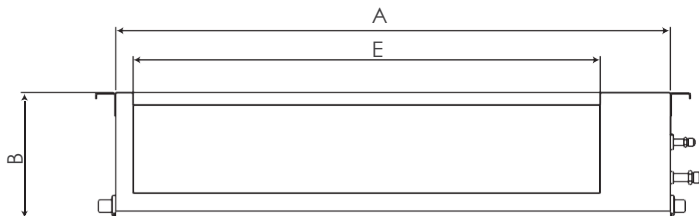
### Abertura de ventilação descendente e gancho montado



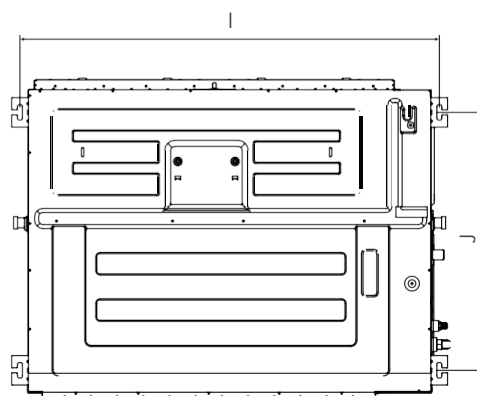
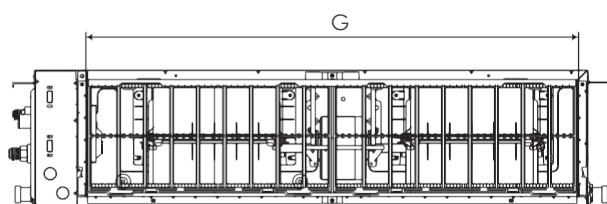
(unidade: mm)

MODELO (Btu/h)	Dimensão do contorno				Dimensão da abertura da saída de ar		Dimensão da abertura de retorno de ar		Dimensões do olhal montado	
	A	B	C	D	E	F	G	H	I	J
9K/12K	700/27,6	200/7,9	506/19,9	450/17,7	152/6,0	537/21,1	186/7,3	599/23,6	741/29,2	360/14,2

## Dimensões da saída de ar



## Dimensões da entrada de ar



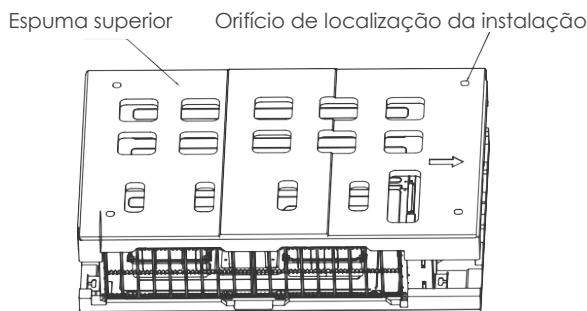
(unidade: mm)

MODELO	DIMENSÃO DO CONTORNO				DIMENSÃO DA ABERTURA DA SAÍDA DE AR			DIMENSÃO DA ABERTURA DE RETORNO DE AR		DIMENSÕES DO OLHAL MONTADO		DIMENSÃO DA ABERTURA DE ENTRADA DE AR NOVO	
	A	B	C	D	E	F	G	H	I	J	K	L	
18K	700/27,6	245/9,6	750/29,5	795/31,3	527/20,7	178/7,0	592/23,3	212/8,3	740/29,1	640/25,2	100/3,9	126/5,0	
24K	1000/39,4	245/9,6	750-29,5	795-31,3	827/32,6	178/7,0	892/35,1	212/8,3	1040/40,9	640/25,2	100-3,9	126-5,0	
36K~48K	1200/47,2	245/9,6	750-29,5	795-31,3	1027/40,4	178/7,0	1092/43,0	212/8,3	1240/48,8	640/25,2	100-3,9	126-5,0	

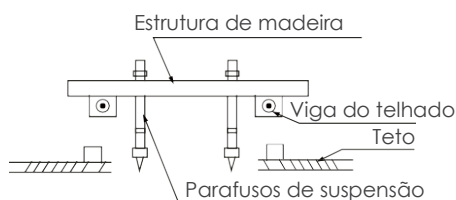
## 3.2 Diretrizes de instalação dos parafusos de teto

### 1) Madeira

Os orifícios de fixação da espuma superior são utilizados para os parafusos de posicionamento auxiliares (se a espuma estiver danificada, o espaçamento entre os olhais de elevação efetivos deve ser o normal).



Coloque a estrutura de madeira sobre a viga do telhado e, em seguida, instale os parafusos de suspensão.



### 2) Tijolos de betão novos

Introduza ou encaixe os parafusos.

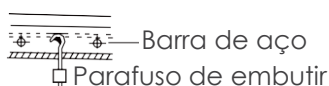


(Inserção em forma de lâmina)



(Inserção deslizante)

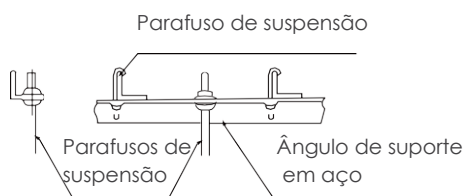
### 3) Tijolos de betão originais



(Parafuso de suspensão do tubo e parafuso de embutir)

### 4) Estrutura de viga do telhado em aço

1. Instale e use o ângulo de suporte em aço.



#### **⚠ CUIDADO**

O corpo da unidade deve estar completamente alinhado com o orifício. Certifique-se de que a unidade e o orifício têm as mesmas dimensões antes de prosseguir.

2. Instale e encaixe os tubos e fios depois de ter concluído a instalação do corpo principal. Ao escolher por onde começar, deve determinar a direção dos tubos a serem puxados. Especialmente nos casos em que seja necessária a instalação no teto, deve alinhar os tubos de refrigerante, os tubos de drenagem e os fios interiores e exteriores com os seus pontos de ligação antes de montar a unidade.

3. Instale os parafusos de suspensão.

- Corte a viga do telhado.
- Reforce o ponto em que o corte foi feito. Reforce a viga do telhado.

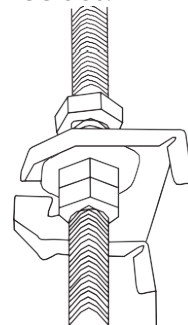
4. Depois de selecionar um local de instalação, deve alinhar os tubos de refrigerante, os tubos de drenagem e os fios interiores e exteriores com os seus pontos de ligação antes de montar a unidade.

5. Faça quatro furos com 10 cm de profundidade nas posições do gancho no teto interior. Certifique-se de que segura o berbequim num ângulo de 90° em relação ao teto.

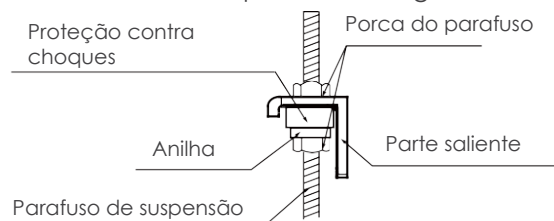
6. Fixe o parafuso usando as anilhas e as porcas fornecidas.

7. Instale os quatro parafusos de suspensão.

8. A unidade interior deve ser montada por pelo menos duas pessoas, de modo a poder ser levantada e fixada. Insira os parafusos de suspensão nos orifícios de suspensão da unidade. Fixe-os usando as anilhas e as porcas fornecidas.



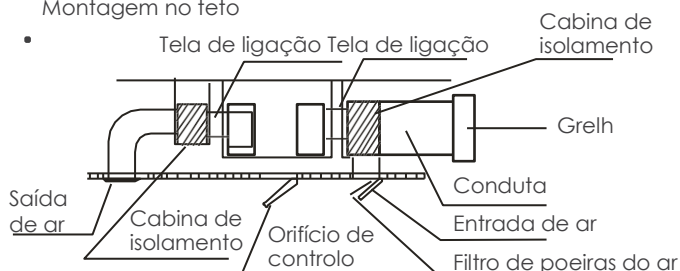
9. Monte a unidade interior com os parafusos de suspensão com um bloco. Posicione a unidade interior na horizontal usando um indicador de nível para evitar fugas.



**NOTA:** verifique se a inclinação mínima de drenagem é de 1/100 ou mais.

1. Instale o filtro (opcional) de acordo com a dimensão da entrada de ar.
2. Instale a tela de ligação entre a unidade e a conduta.
3. As condutas de entrada e saída de ar deverão estar suficientemente afastadas para evitar um curto-circuito na passagem do ar.
4. Ligue a conduta de acordo com o diagrama seguinte:

Montagem no teto

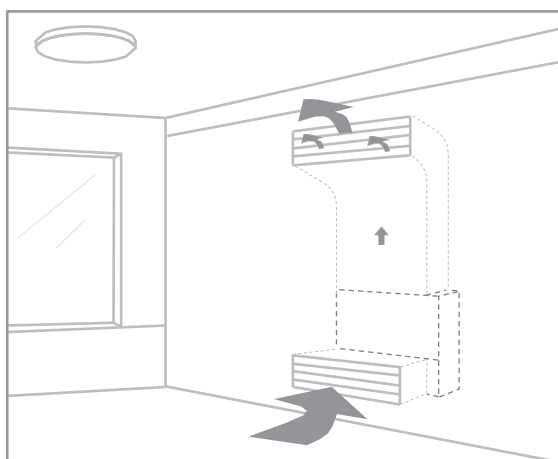


#### NOTA:

1. O comprimento mínimo da conduta deve ser superior a 1 m e esta deve ser fixada à entrada de ar com parafusos (aplicável à unidade em que o filtro de entrada de ar não é fixado com parafusos).
2. A entrada da conduta de ar deve de ser instalada com uma grelha, que tem de ser fixada à conduta de ar com parafusos.
3. Não coloque o peso da conduta ligada sobre a unidade interior.
4. Ao ligar a conduta, use uma tela de ligação não inflamável para evitar vibrações.
5. O lado exterior da conduta deve ser envolvido com espuma de isolamento, de modo a evitar condensação. Nos casos em que utilizador final assim o desejar, poderá ser instalada uma manga de insonorização interior na conduta, de modo a reduzir o ruído.

### APENAS PARA os modelos 18, 24, 36 e 48

- Montagem na parede



#### NOTA:

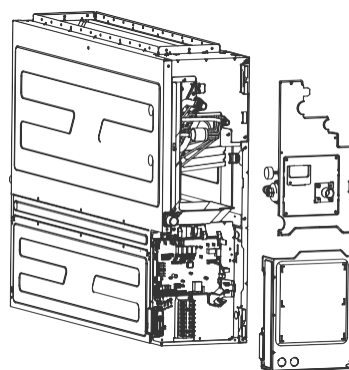
1. Quando o aparelho é montado na parede, deve ser montado de forma oculta. A entrada e saída de ar devem ser em grelha e esta deve ser fixada firmemente com parafusos.

### 4.2 Instalação com montagem na parede

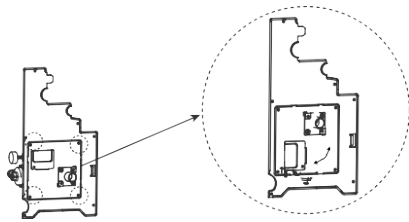
A unidade suporta montagem na parede se for adquirida com bomba e necessita de montagem vertical. Siga os passos abaixo:

**Nota:** não adequado para modelos com tamanho da caixa A=1400, B=380, C=800, na tabela da página 19.

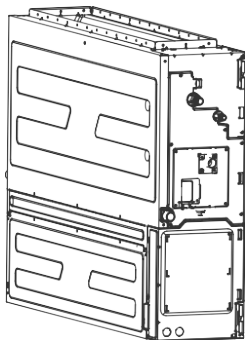
1. Retire a tampa da caixa de controlo elétrico e desligue os terminais da bomba e do interruptor de nível de água da placa de controlo principal.
2. Desmonte os componentes da bomba.



3. Retire os quatro parafusos, rode os componentes da bomba de água a 90° e volte a fixá-los na placa de montagem da bomba de água.

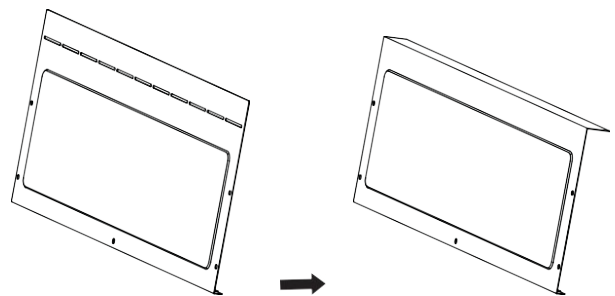
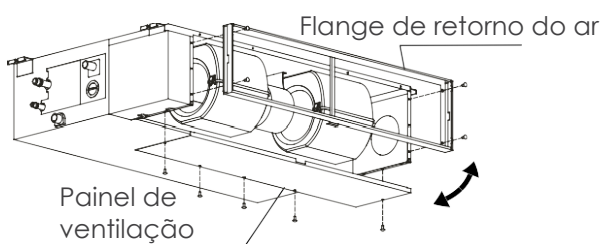


4. Instale as peças da bomba no aparelho e ligue o conjunto de cabos.

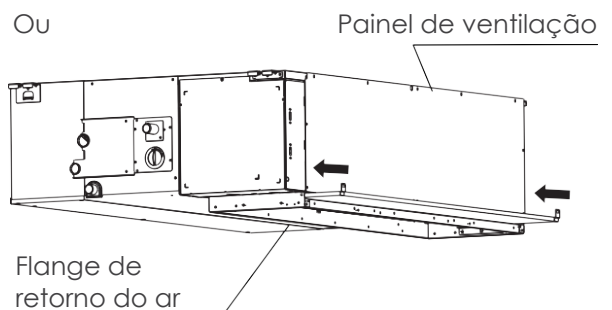
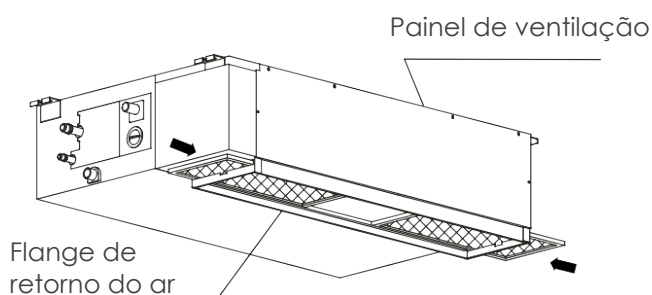


## 5 Instalação do filtro — para os modelos 9 e 12

1. Retire o painel de ventilação e a flange.

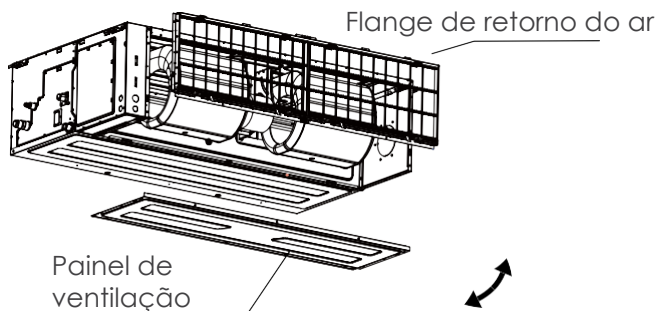


2. . Altere as posições de montagem do painel de ventilação e da flange de retorno do ar.
3. . Ao instalar a rede do filtro, deve fixá-la dentro da flange tal como ilustrado na imagem seguinte.

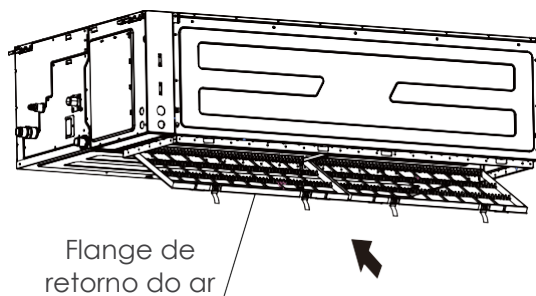


**NOTA:** todas as imagens neste manual destinam-se apenas a fins explicativos. A aparência do ar condicionado que adquiriu pode ser ligeiramente diferente, embora tenha uma forma semelhante.

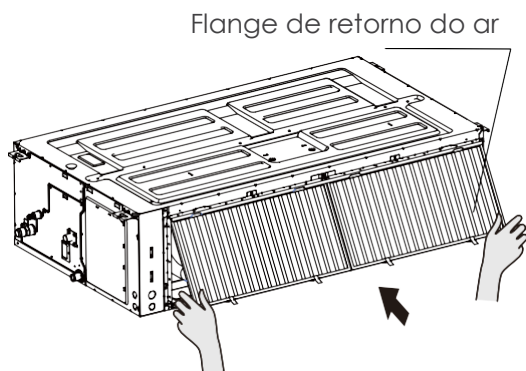
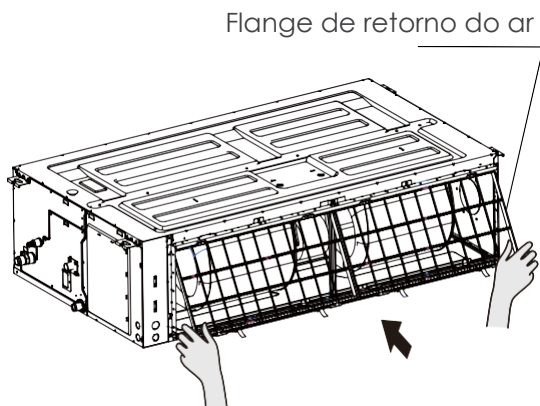
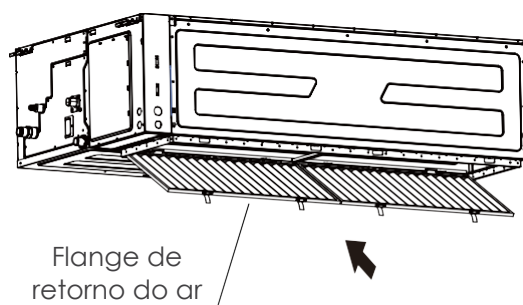
1. Retire o painel de ventilação e a flange.



ou



2. Altere as posições de montagem do painel de ventilação e da flange de retorno do ar.
3. Ao instalar a rede do filtro, deve fixá-la dentro da flange tal como ilustrado na imagem seguinte.

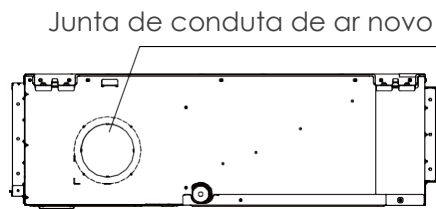
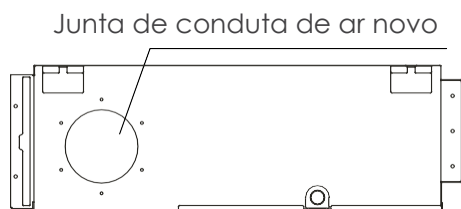


**NOTA:** todas as imagens neste manual destinam-se apenas a fins explicativos. A aparência do ar condicionado que adquiriu pode ser ligeiramente diferente, embora tenha uma forma semelhante.

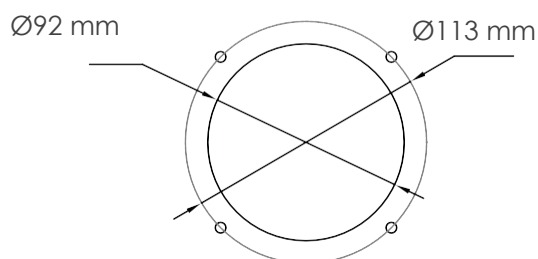
## 6

## Instalação da conduta de ar novo

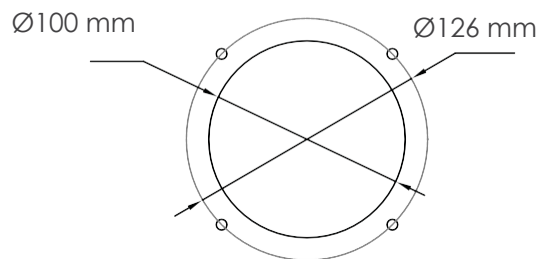
Dimensão:



MODELO  
9-12k



MODELO  
18K~48K



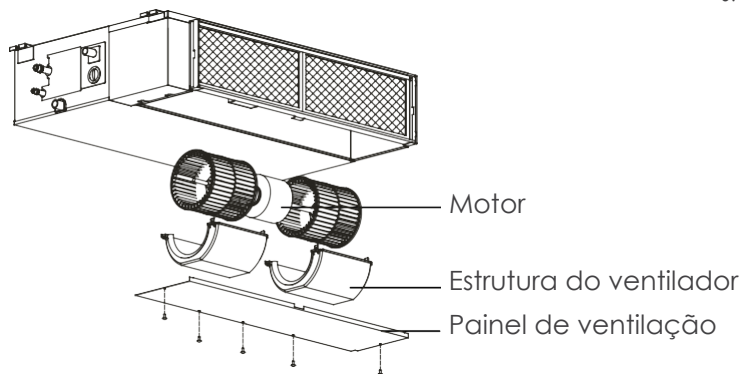
## 7

## Manutenção do motor e da bomba de drenagem

(O painel de ventilação traseiro é utilizado como exemplo)

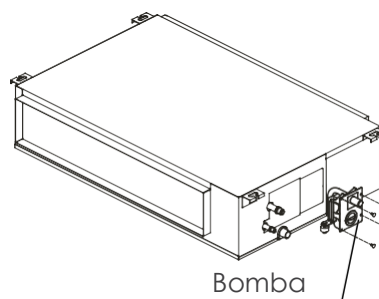
## 1) Manutenção do motor:

1. Retire o painel de ventilação.
2. Retire a estrutura do ventilador.
3. Retire o motor.



## 2) Manutenção da bomba:

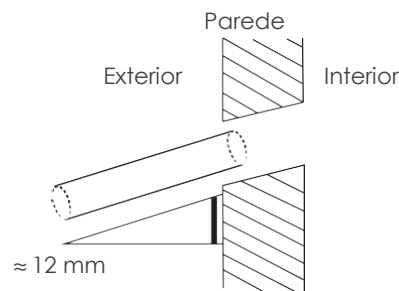
1. Retire os quatro parafusos da bomba de drenagem.
2. Desligue o cabo de alimentação da bomba e o cabo do interruptor de nível de água.
3. Retire a bomba.



1. Determine a localização do furo da parede com base na localização da unidade exterior.
2. Faça um furo na parede usando uma broca de 65 mm ou 90 mm (dependendo dos modelos). Certifique-se de que o orifício é perfurado com um ligeiro ângulo descendente, para que a extremidade exterior do orifício seja inferior à extremidade interior em cerca de 12 mm, de forma a assegurar uma drenagem adequada da água.
3. Coloque o protetor de orlas no furo, de forma a proteger as extremidades do furo e ajudar a vedá-lo quando concluir o processo de instalação.

### ! CUIDADO

Ao efetuar o furo na parede, certifique-se que evita cabos, canalização e outros componentes sensíveis.



O tubo de drenagem é utilizado para drenar a água da unidade. Uma instalação incorreta pode causar danos à unidade e à propriedade.

### ! CUIDADO

- Isole todas as tubagens para evitar condensação, que pode provocar danos causados pela água.
- Se o tubo de drenagem for dobrado ou instalado incorretamente, podem ocorrer fugas de água, que podem causar uma avaria no interruptor de nível de água.
- No modo HEAT (aquecimento), a unidade exterior descarrega água. Certifique-se de que a mangueira de drenagem está colocada numa área adequada para evitar danos causados pela água e perigo de escorregamento.
- **NÃO** puxe o tubo de drenagem com força, caso contrário pode desligá-lo.

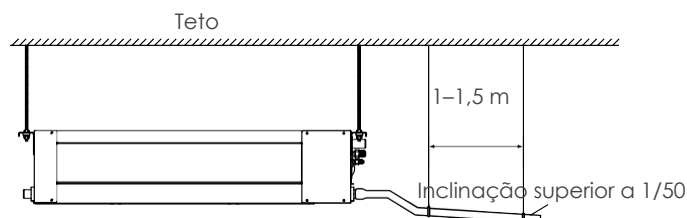
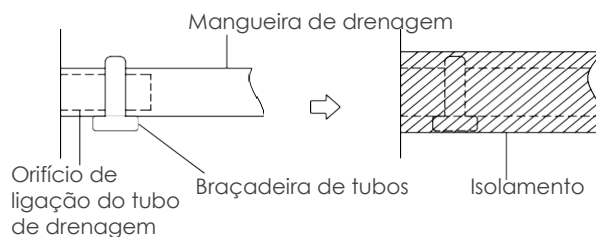
### NOTA RELATIVA À AQUISIÇÃO DE TUBOS

A instalação requer um tubo de polietileno (diâmetro exterior = 3,7–3,9 cm, diâmetro interior = 3,2 cm), que pode ser obtido na sua loja de ferragens local ou no seu revendedor.

### Instalação de tubo de drenagem interior

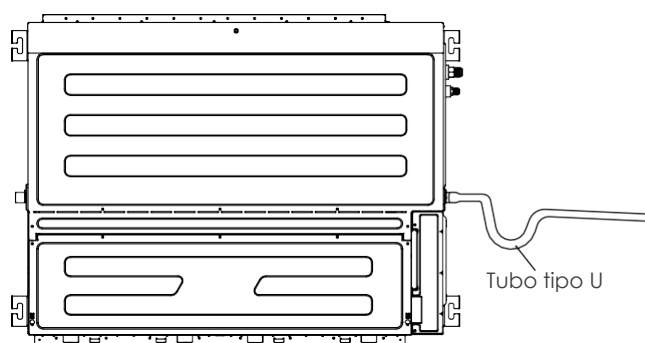
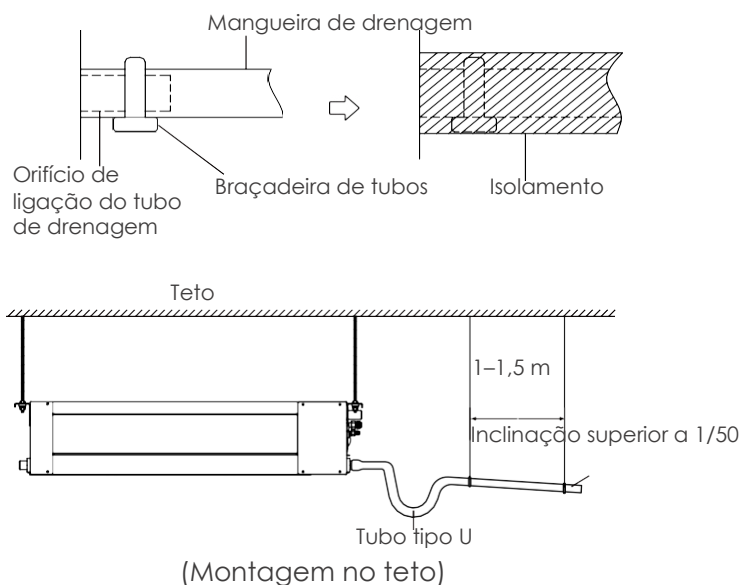
Instale o tubo de drenagem, conforme ilustrado na imagem seguinte.

1. Cubra o tubo de drenagem com isolamento térmico para evitar condensação e fugas.
2. Encaixe a boca da mangueira de drenagem no tubo de saída da unidade. Revista a boca da mangueira e prenda-a firmemente com uma braçadeira de tubos.

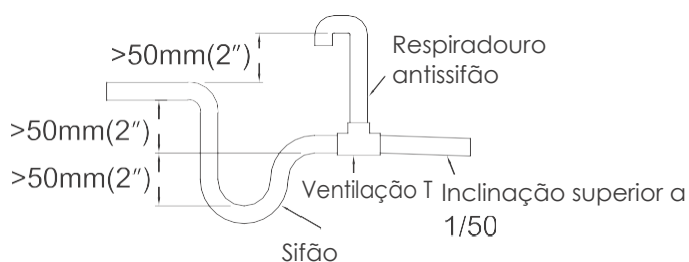


## Para os modelos 18, 24, 36 e 48

3. Estas unidades funcionam com uma pressão negativa nas ligações de drenagem e é necessário um sifão. O sifão deve ser instalado o mais próximo possível da unidade. Certifique-se de que a parte superior do sifão se encontra abaixo da ligação do recipiente de drenagem para permitir a drenagem completa do recipiente.



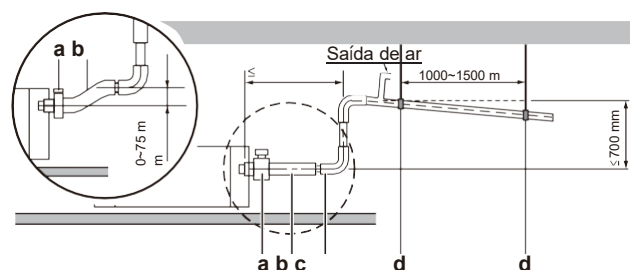
(Montagem na parede)



## NOTA RELATIVA À INSTALAÇÃO DO TUBO DE DRENAGEM

- Ao usar um tubo de drenagem estendido, aperte a ligação interior com um tubo de proteção adicional, de forma a evitar que fique solto.
- O tubo de drenagem deve inclinar-se no sentido descendente, num gradiente de pelo menos 1/50, para impedir o retorno de água para o ar condicionado.
- Para evitar que o tubo descaia, o intervalo entre os fios pendurados deve ser de 1-1,5 m.
- Se a saída do tubo de drenagem for maior do que a junta da bomba do corpo, use um tubo de elevação para a saída de exaustão da unidade interior. O tubo de elevação não deve ser instalado a mais de 70 cm da placa do teto. A distância entre a unidade e o tubo de elevação deve ser inferior a 20 cm. A instalação incorreta pode fazer com que a água volte a entrar na unidade e a inunde.
- Para evitar bolhas de ar, mantenha a mangueira de drenagem nivelada ou ligeiramente para cima (<75 mm).

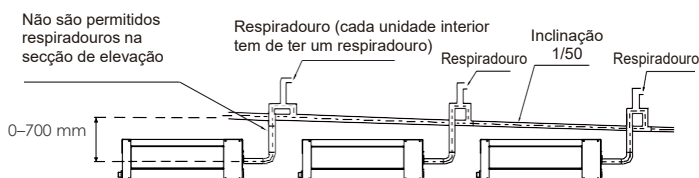
## Instalação de tubo de drenagem para unidades com bomba



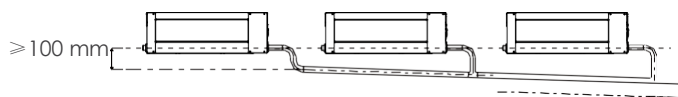
- a Braçadeira metálica (acessório)
- b Mangueira de drenagem (acessório)
- c Tubagem de drenagem ascendente (tubo de vinil com diâmetro nominal de 25 mm e diâmetro exterior de 32 mm) (fornecimento local)
- d Barras de suspensão (fornecimento local)

**NOTA:** ao ligar vários tubos de drenagem, instale os tubos conforme ilustrado.

## Unidades com bomba



## Unidades sem bomba



## Para os modelos 9 e 12

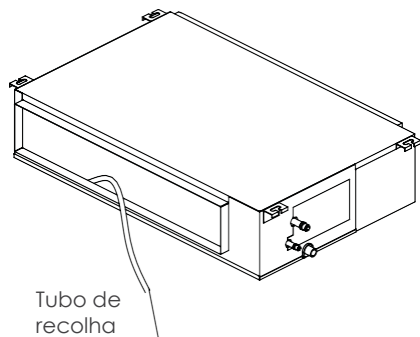
3. Passe a mangueira de drenagem pelo orifício da parede. Certifique-se de que a água é drenada para um local seguro, onde não cause danos ou perigo de escorregar.

**NOTA:** a saída do tubo de drenagem deve estar pelo menos 5 cm acima do solo. Se tocar no solo, a unidade pode ficar bloqueada e avariar. Se descarregar a água diretamente num esgoto, certifique-se de que o ralo tem um tubo em U ou S para capturar odores que, de outra forma, poderiam regressar ao interior da habitação.

## Teste de drenagem

Verifique se o tubo de drenagem está desobstruído. Este teste deve ser realizado em habitações recentemente construídas antes de o teto ser revestido.

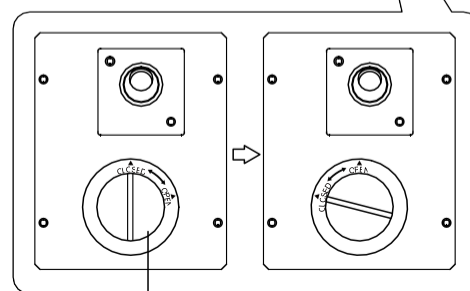
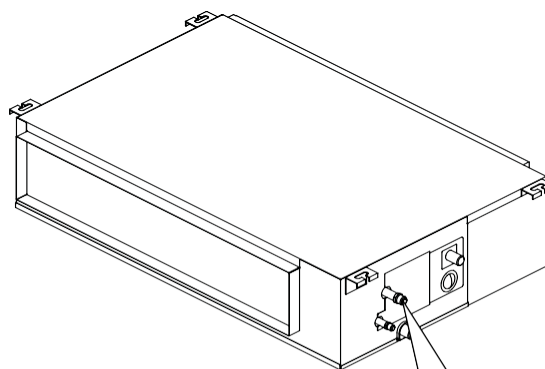
## Unidades sem bomba.



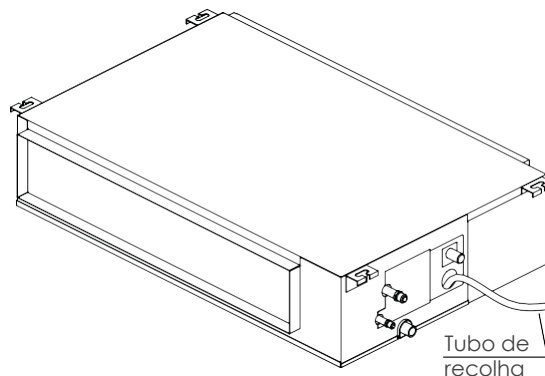
Encha o recipiente com dois litros de água. Verifique se o tubo de drenagem está desobstruído.

## Unidades com bomba.

1. Retire a tampa de teste.  
Encha o recipiente com dois litros de água.



Tampa de teste



2. Ligue a unidade no modo COOLING (refrigeração). Ouvirá o som da bomba de drenagem. Verifique se a água é descarregada corretamente (é possível que ocorra um atraso de um minuto, dependendo do comprimento do tubo de drenagem). Verifique se existem fugas de água nas juntas.
3. Desligue o ar condicionado e coloque novamente a tampa.

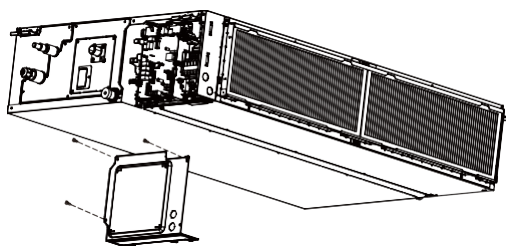
## Para os modelos 18, 24, 36 e 48

### Verificar se existem fugas de água

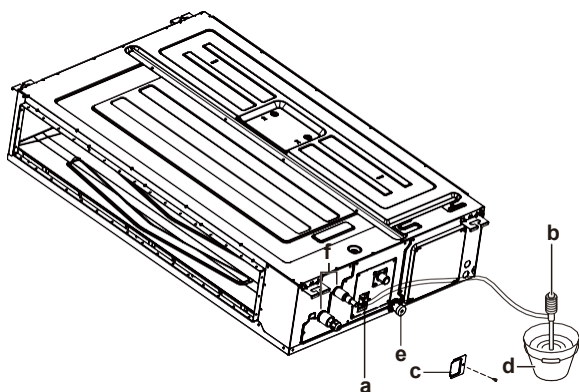
O procedimento varia em função de a cablagem elétrica já estar ou não concluída. Quando a cablagem elétrica ainda não estiver concluída, é necessário ligar temporariamente a interface de utilizador e a fonte de alimentação à unidade.

### Quando a cablagem elétrica ainda não estiver concluída

1. Ligue temporariamente a cablagem elétrica.
2. Retire a tampa da caixa de distribuição (a).
3. Ligue a fonte de alimentação monofásica (50 Hz, 230 V) às ligações n.º1 e n.º2 do bloco de terminais para a fonte de alimentação e a ligação à terra.
4. Coloque novamente a tampa da caixa de distribuição.



5. Ligue a alimentação.
6. Inicie a operação de refrigeração.
7. Verta gradualmente cerca de 1 l de água através da saída de descarga de ar e verifique se existem fugas.



- a Entrada de água
- b Bomba portátil
- c Tampa de entrada de água
- d Balde (adição de água através da entrada de água)
- e Saída de drenagem para manutenção
- f Tubos de refrigerante

8. Desligue a alimentação.
9. Desligue a cablagem elétrica.
10. Retire a tampa da caixa de controlo.
11. Desligue a fonte de alimentação e a ligação à terra.
12. Coloque novamente a tampa da caixa de controlo.

### Quando a cablagem elétrica já estiver concluída

1. Inicie a operação de refrigeração.
2. Verta gradualmente cerca de 1 l de água através da saída de descarga de ar e verifique se existem fugas.

# Instalação da unidade exterior

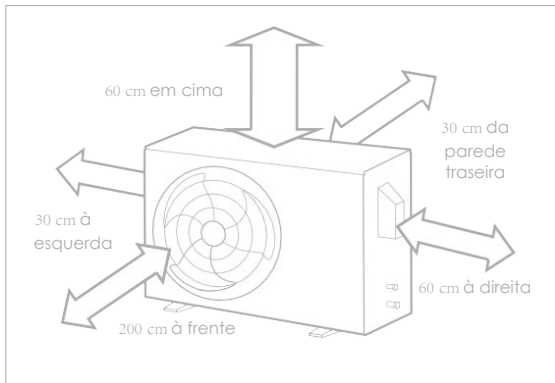
1

## Selecionar o local de instalação

### NOTA: ANTES DA INSTALAÇÃO

Antes de instalar a unidade exterior, deve escolher um local apropriado. As normas seguintes ajudá-lo-ão a escolher um local apropriado para a unidade.

Os locais de instalação adequados cumprem as seguintes normas:



Cumpre todos os requisitos de espaço indicados nos requisitos de espaço de instalação acima.



Circulação de ar e ventilação adequadas.



Firme e sólido — o local consegue suportar a unidade e não vibrará.



O ruído da unidade não perturbará outras pessoas.



Protegida contra períodos prolongados de luz solar direta ou chuva.



Se estiver prevista a queda de neve, tome medidas adequadas para evitar a acumulação de gelo e danos à bobina.

**NOTA** Instale a unidade de acordo com os códigos e regulamentos locais, que podem ser diferentes consoante a região.

### ⚠ CUIDADO:

#### CONSIDERAÇÕES ESPECIAIS NO CASO DE CONDIÇÕES CLIMATÉRICAS EXTREMAS Se a unidade estiver exposta a vento forte:

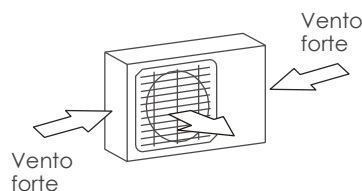
Instale a unidade de modo a que o ventilador de saída de ar esteja num ângulo de 90° em relação à direção do vento. Se necessário, construa uma barreira à frente da unidade para protegê-la de ventos extremamente fortes. Consulte as imagens abaixo.

#### Se a unidade estiver frequentemente exposta a chuva forte ou neve:

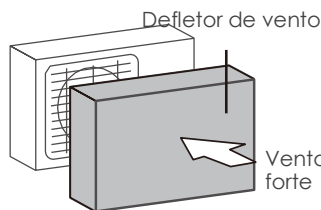
Construa um abrigo sobre a unidade para a proteger da chuva ou da neve. Tenha cuidado para não obstruir o fluxo de ar em volta da unidade.

#### Se a unidade estiver frequentemente exposta a ar salgado (à beira-mar):

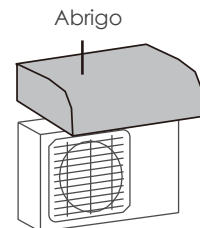
Utilize uma unidade exterior especialmente concebida para resistir à corrosão.



Ângulo de 90° em relação à direção do vento



Construa um defletor de vento para proteger a unidade



Construa um abrigo para proteger a unidade

#### NÃO instale a unidade nos seguintes locais:

Perto de um obstáculo que bloqueie as entradas e saídas de ar.

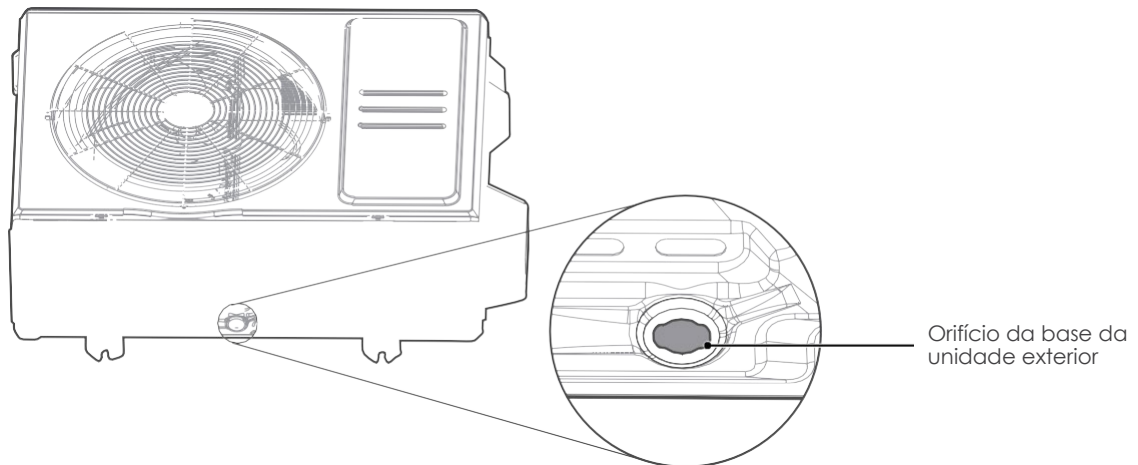
Perto de uma rua pública, áreas movimentadas ou onde o ruído da unidade perturbe outras pessoas.

Perto de animais ou plantas que sejam prejudicados pela descarga de ar quente.

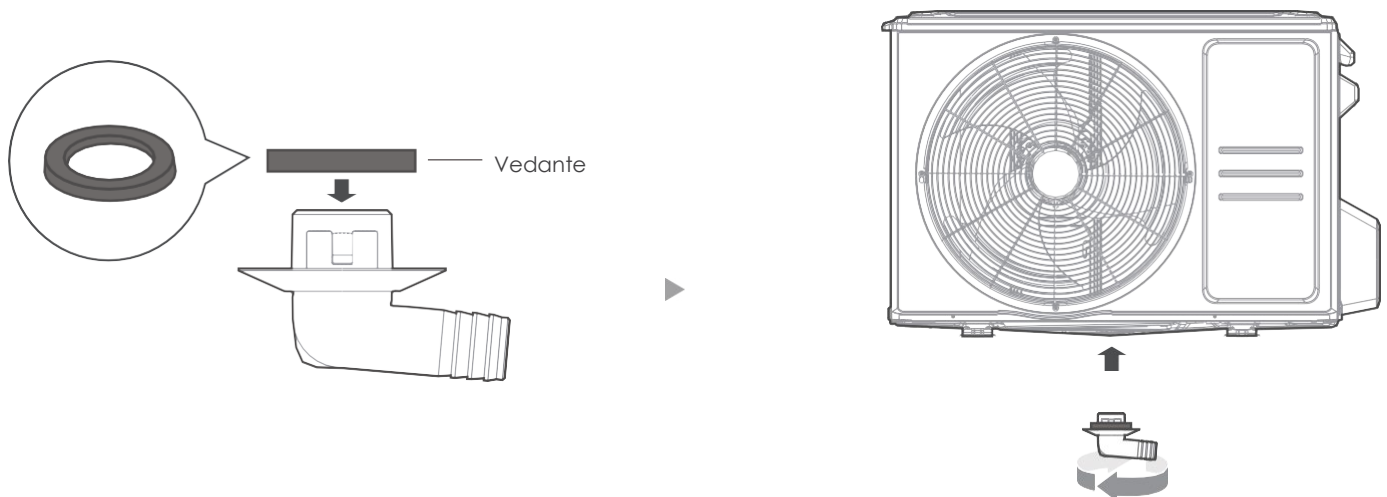
Perto de qualquer fonte de gás combustível.

Num local exposto a grandes quantidades de poeira.

Num local exposto a quantidades excessivas de ar salgado.

**Passo 1 :**

Localize o orifício da base da unidade exterior.

**Passo 2 :**

- Ajuste o vedante de borracha na extremidade da junta de drenagem que será ligada à unidade exterior.
- Insira a junta de drenagem no orifício da base da unidade. Ouvirá um estalido quando a junta ficar encaixada.
- Ligue uma extensão de mangueira de drenagem (não incluída) à junta de drenagem para redirecionar a água da unidade durante o modo de aquecimento.

**! EM CLIMAS FRIOS**

Em climas frios, certifique-se de que a mangueira de drenagem está o mais possível na vertical para garantir uma drenagem rápida. Se a água for drenada muito lentamente, pode congelar na mangueira e inundar a unidade.

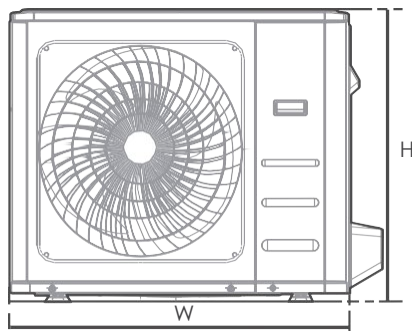
### 3 Fixar a unidade exterior

#### ⚠ AVISO

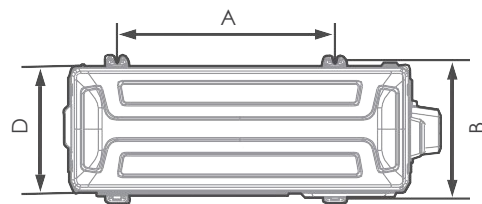
AO PERFURAR BETÃO, RECOMENDA-SE SEMPRE A UTILIZAÇÃO DE PROTEÇÃO OCULAR.

- A unidade exterior pode ser fixada ao solo ou num suporte montado na parede com parafuso (M10). Prepare a base de instalação da unidade de acordo com as dimensões abaixo.
- A lista seguinte apresenta diferentes tamanhos de unidades exteriores e a distância entre os pés de montagem. Prepare a base de instalação da unidade de acordo com as dimensões abaixo.

#### Tipos e especificações da unidade exterior (unidade exterior do tipo split)



Vista frontal



Vista superior

(unidade: mm)

Dimensões da unidade exterior L×A×P	Dimensões de montagem	
	Distância A	Distância B
765×555×303	452	286
805×554×330	511	317
890×673×342	663	354
946×810×410	673	403
980×975×415	616	397

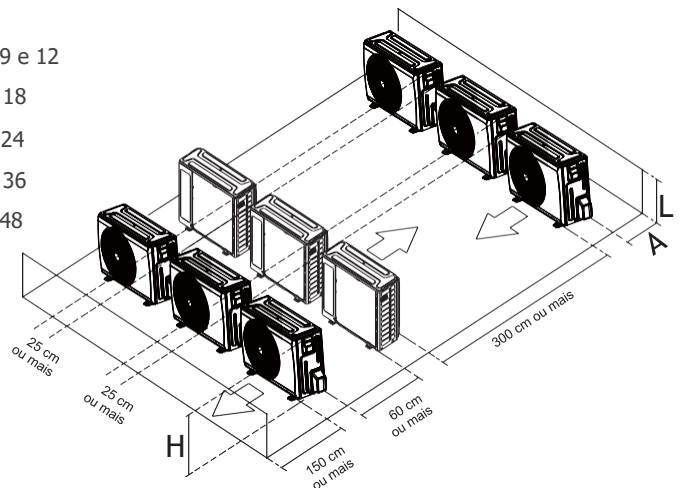
9 e 12

18

24

36

48



#### Linhas de instalação em série

As relações entre H, A e L são as seguintes:

	L	A
L ≤ H	$L \leq 1/2H$	25 cm ou mais
	$1/2H < L \leq H$	30 cm ou mais
L > H	Não pode ser instalada	

#### NOTA

H: altura da unidade

L: altura da parede por detrás da unidade

A: distância entre a unidade e a parede

# LIGAÇÃO DA TUBAGEM DE REFRIGERANTE

Ao ligar a tubagem de refrigerante, **NÃO** permita que substâncias ou gases que não o refrigerante especificado entrem na unidade. A presença de outros gases ou substâncias reduzem a capacidade da unidade e podem causar anomalias de alta pressão no ciclo de refrigeração, o que pode causar explosão e ferimentos.

## Notas sobre o comprimento e a elevação da tubagem

Comprimento máximo e altura da queda com base nos modelos. (Unidade: m)

Capacidade (Btu/h)	Comprimento da tubagem	Altura de queda máxima
9 e 12	25/82	10/32,8
18	30/98,4	20/65,6
24	50/164	25/82
36 e 48	75/246	30/98,4

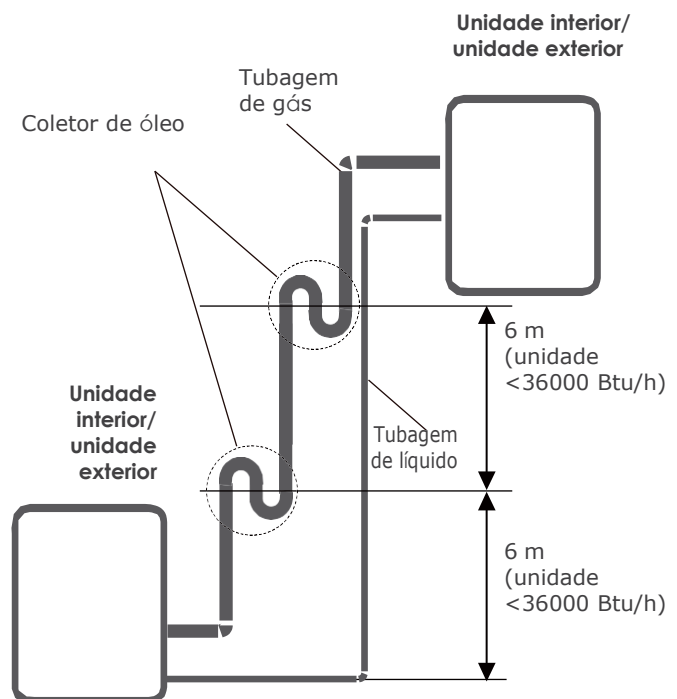
Certifique-se de que o comprimento do tubo de refrigerante, o número de curvas e a altura da queda entre as unidades interior e exterior cumprem os requisitos apresentados na tabela seguinte:

### ⚠ CUIDADO

#### Coletores de óleo

Se o óleo regressar ao compressor da unidade exterior, poderá causar compressão do líquido ou a deterioração do retorno do óleo. Um coletor de óleo na tubagem de gás ascendente impede que isso aconteça.

Deve ser instalado um coletor de óleo a cada 6 m do tubo de aspiração ascendente vertical. (unidade < 36000Btu/h).



## Instruções de ligação — Tubagem de refrigerante

### ⚠ CUIDADO

- A ramificação deve ser instalada horizontalmente. Um ângulo superior a 10° pode causar uma avaria.
- **NÃO** instale o tubo de ligação até que as ambas as unidades interior e exterior tenham sido instaladas.
- Isole a tubagem de gás e de líquido para evitar condensação.

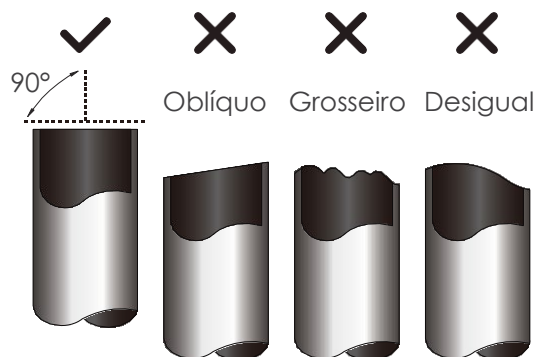
### Passo 1: cortar tubos

Ao preparar os tubos de refrigerante, tenha muito cuidado para os cortar e abocardar de forma adequada, por forma a garantir uma operação eficiente e minimizar a necessidade de manutenção no futuro.

Meça a distância entre as unidades interior e exterior.

Ao utilizar um cortador de tubos, corte o tubo um pouco mais comprido do que a distância medida.

Certifique-se de que o tubo está cortado num ângulo perfeito de 90°.

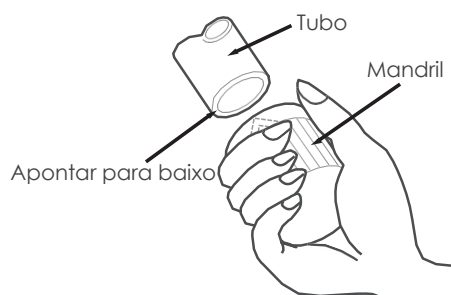


● **NÃO DEFORME O TUBO DURANTE O CORTE**  
Tenha muito cuidado para não danificar, amolgar ou deformar o tubo durante o corte, uma vez que reduzirá drasticamente o aquecimento.

### Passo 2: remover rebarbas

As rebarbas podem afetar a vedação hermética da ligação da tubagem de refrigerante, pelo que devem ser completamente removidas.

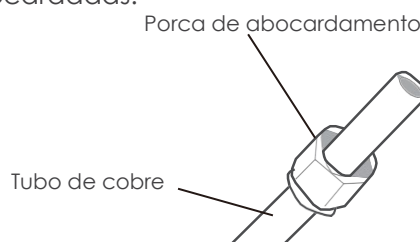
- Segure o tubo num ângulo descendente para evitar que as rebarbas caiam para dentro do tubo.
- Utilizando um mandril ou uma ferramenta de rebarba, remova todas as rebarbas da secção cortada do tubo.



### Passo 3: abocardar as extremidades do tubo

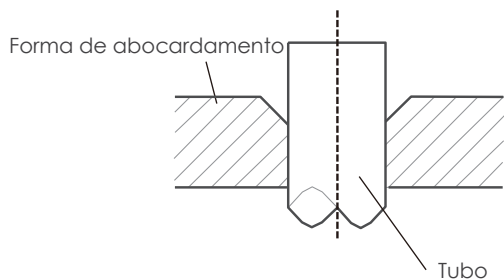
É necessário abocardar corretamente a extremidade para obter uma vedação hermética.

- Depois de remover as rebarbas do tubo cortado, vede as extremidades com fita de PVC para evitar a entrada de materiais estranhos no tubo.
- Revista o tubo com material isolante.
- Coloque as porcas de abocardamento nas duas extremidades do tubo. Certifique-se de que estão viradas para a direção certa, porque não pode colocá-las ou mudar a sua direção depois de abocardadas.

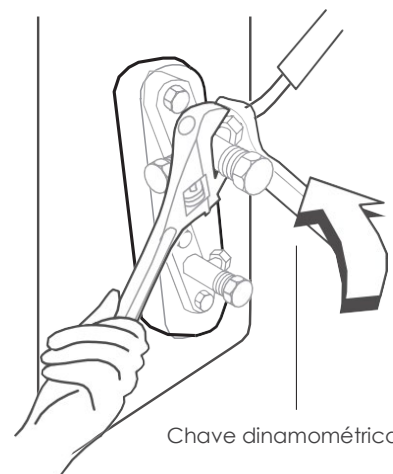


- Remova a fita de PVC das extremidades do tubo quando estiver pronto para realizar o trabalho de abocardamento.

- Aperte a forma de abocardamento na extremidade do tubo. A extremidade do tubo deve estender-se para além da forma de abocardamento.



- Coloque a ferramenta de abocardamento na forma.
- Rode o punho do abocardador para a direita até o tubo estar totalmente abocardado.



## EXTENSÃO DE TUBAGEM PARA ALÉM DA FORMA DE ABOCARDAMENTO

Manómetro de tubo	Binário de aperto	Dimensão do abocardamento (A) (Unidade: mm)		Formato do abocardamento
		Min.	Máx.	
∅ 6.35 (∅ 1/4")	18-20 N.m (180-200 kgf.cm)	8.4/0.33	8.7/0.34	
∅ 9.52 (∅ 3/8")	32-39 N.m (320-390 kgf.cm)	13.2/0.52	13.5/0.53	
∅ 12.7 (∅ 1/2")	49-59 N.m (490-590 kgf.cm)	16.2/0.64	16.5/0.65	
∅ 16 (∅ 5/8")	57-71 N.m (570-710 kgf.cm)	19.2/0.76	19.7/0.78	

- Remova a ferramenta de abocardamento e a forma de abocardamento e, em seguida, inspecione a extremidade do tubo quanto a rachas e ao abocardamento.

### Passo 4: ligar os tubos

Ligue primeiro os tubos de cobre à unidade interior e, em seguida, ligue-os à unidade exterior. Deverá primeiro ligar o tubo de baixa pressão e, em seguida, o tubo de alta pressão.

- Ao ligar as porcas de abocardamento, aplique uma camada fina de óleo de refrigeração nas extremidades abocardadas dos tubos.
- Alinhe o centro dos dois tubos que irá ligar.
- Aperte a porca de abocardamento o mais firmemente possível à mão.
- Utilizando uma chave de aperto, aperte a porca na tubagem da unidade.
- Enquanto aperta firmemente a porca, utilize uma chave dinamométrica para apertar a porca de abocardamento de acordo com os valores de binário indicados na tabela acima.

### AVISO

Utilize uma chave de aperto e uma chave dinamométrica quando ligar ou desligar os tubos de/para a unidade.

### ⚠ CUIDADO

Certifique-se de que enrola o isolamento em volta da tubagem. O contacto direto com a tubagem sem revestimento pode resultar em queimaduras ou queimaduras de gelo.

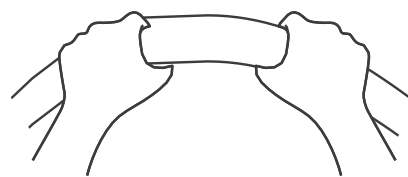
- Certifique-se de que o tubo está ligado corretamente. Um aperto excessivo pode danificar os orifícios abocardados e um aperto insuficiente pode causar fugas.

### 🔴 AVISO

#### RAIO DE CURVATURA MÍNIMO

Curve cuidadosamente a tubagem no meio de acordo com o diagrama abaixo.

NÃO curve a tubagem mais do que 90° ou mais de 3 vezes.



Raio mínimo de 10 cm

- Depois de ligar os tubos de cobre à unidade interior, enrole o cabo de alimentação, o cabo de sinal e a tubagem juntos com fita isoladora.

### 🔴 AVISO

NÃO entrelace o cabo de sinal com outros fios ao agrupá-los. Não entrelace ou cruze o cabo de sinal com qualquer outro cabo.

# PRECAUÇÕES COM A CABLAGEM

## AVISO

ANTES DE REALIZAR QUALQUER INTERVENÇÃO ELÉTRICA, LEIA ESTES AVISOS.

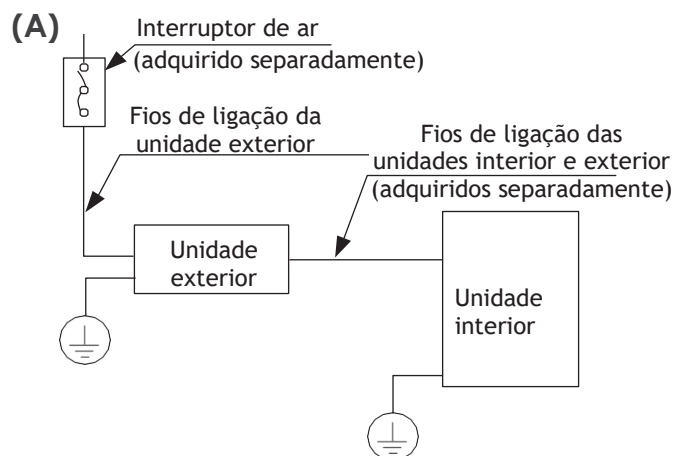
- Toda a cablagem deve estar em conformidade com os códigos e regulamentos elétricos locais e nacionais e deve ser instalada por um eletricitista licenciado.
- Todas as ligações elétricas devem ser efetuadas de acordo com o diagrama de ligações elétricas situado nos painéis das unidades interior e exterior.
- Se existir um problema grave de segurança com a fonte de alimentação, interrompa a intervenção imediatamente. Explique as razões ao cliente e recuse-se a efetuar a instalação da unidade até que o problema de segurança esteja devidamente resolvido.
- A tensão de alimentação deve estar entre 90–110% da tensão nominal. Uma fonte de alimentação insuficiente pode causar avaria, choque elétrico ou incêndio.
- Recomenda-se a instalação de um supressor de picos de tensão externo no seccionador exterior.
- Se ligar a alimentação à cablagem fixa, deve ser incorporado na cablagem fixa um interruptor ou disjuntor que desligue todos os polos e tenha uma separação de contacto de pelo menos 3 mm. O técnico qualificado deve utilizar um disjuntor ou interruptor aprovado.
- Ligue a unidade apenas a um circuito de derivação individual. Não ligue outro aparelho a essa tomada.
- Certifique-se de que liga o ar condicionado corretamente à terra.
- Todos os cabos devem estar firmemente ligados. Um cabo solto pode originar sobreaquecimento e provocar uma avaria do aparelho e possível incêndio.
- Não deixe que os fios toquem ou fiquem encostados aos tubos de refrigerante, ao compressor ou a quaisquer peças móveis dentro da unidade.
- Se a unidade estiver próxima de outra fonte de aquecimento, deverá ser instalada a pelo menos um metro de distância de quaisquer materiais combustíveis.
- Para evitar um choque elétrico, nunca toque nos componentes elétricos logo após a fonte de alimentação ter sido desligada. Depois de desligar a alimentação, aguarde sempre 10 minutos ou mais antes de tocar nos componentes elétricos.
- Certifique-se de que não cruza os cabos elétricos com os cabos de sinal, uma vez que pode causar distorção e interferência ou eventuais danos às placas de circuitos.
- Nenhum outro equipamento deve ser ligado ao mesmo circuito de alimentação.
- Ligue os fios exteriores antes de ligar os fios interiores.

## AVISO

ANTES DE EFETUAR QUALQUER INTERVENÇÃO ELÉTRICA OU DE CABLAGEM, DESLIGUE A ALIMENTAÇÃO PRINCIPAL DO SISTEMA.

## NOTA RELATIVA AO INTERRUPTOR DE AR

Quando a corrente máxima do ar condicionado for superior a 16 A, deve ser utilizado um interruptor de ar ou um interruptor de proteção de fugas (adquirido separadamente). Quando a corrente máxima do ar condicionado for inferior a 16 A, o cabo de alimentação do ar condicionado deve estar equipado com uma ficha (adquirida separadamente).



**NOTA:** os cogeráficos destinam-se apenas a fins explicativos. O seu aparelho pode ser ligeiramente diferente. O formato atual deve prevalecer.

## CABLAGEM DA UNIDADE EXTERIOR

### ⚠ AVISO

Antes de efetuar qualquer intervenção elétrica ou de cablagem, desligue a alimentação principal do sistema.

1. Prepare o cabo para a ligação
  - a. Deve primeiro escolher o tamanho de cabo correto. Certifique-se de que usa cabos H07RN-F.

### Área mínima da secção transversal dos cabos de alimentação e de sinal (para referência)

Corrente nominal do aparelho (A)	Área de secção transversal nominal (mm <sup>2</sup> )
> 3 e ≤ 6	0,75
> 6 e ≤ 10	1
> 10 e ≤ 16	1,5
> 16 e ≤ 25	2,5
> 25 e ≤ 32	4
> 32 e ≤ 40	6

### ESCOLHER O TAMANHO DE CABO CORRETO

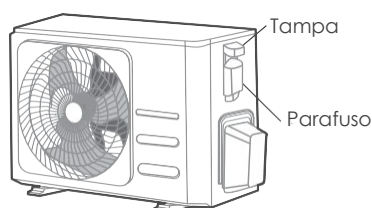
O tamanho do cabo de alimentação, cabo de sinal, fusível e interruptor necessários é determinado pela corrente máxima da unidade. A corrente máxima é indicada na placa de identificação localizada no painel lateral da unidade. Consulte esta placa de identificação para escolher o cabo, fusível ou interruptor correto.

**NOTA:** na América do Norte, escolha o tamanho de cabo correto de acordo com a corrente (permanente) mínima admissível indicada na placa de identificação da unidade.

- Utilizando um descarnador, retire a proteção de borracha de ambas as extremidades do cabo de sinal para revelar aproximadamente 15 cm de fio.
- Retire o isolamento das extremidades.
- Utilizando um crimpador de cabos, prenda os terminais forquilha às extremidades.

**NOTA:** ao ligar os fios, siga rigorosamente o diagrama de ligações elétricas que se encontra dentro da tampa da caixa elétrica.

- Desaperte a tampa da cablagem elétrica e retire-a.



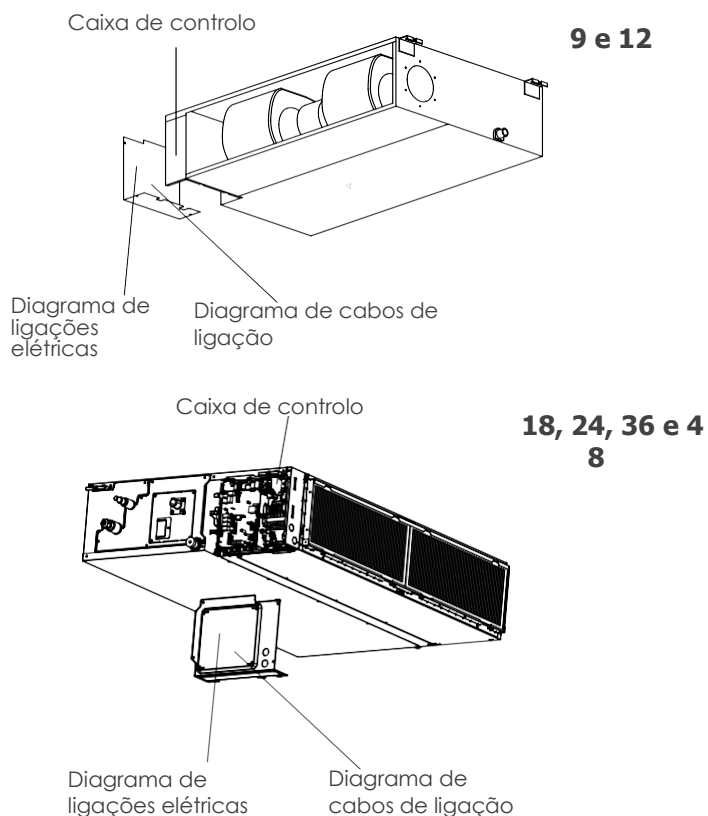
- Ligue os terminais forquilha aos terminais. Faça corresponder as cores/etiquetas dos fios às etiquetas no bloco de terminais. Aperte firmemente o terminal forquilha de cada fio ao seu terminal correspondente.

- Prenda o cabo com o grampo do cabo.
- Isole os cabos não utilizados com fita isoladora. Mantenha-os longe de peças elétricas ou metálicas.
- Coloque novamente a tampa da caixa de controlo elétrico.

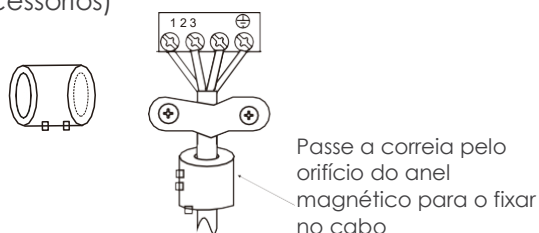
# CABLAGEM DA UNIDADE INTERIOR

1. Prepare o cabo para a ligação.
  - a. Utilizando um descarnador, retire a proteção de borracha de ambas as extremidades do cabo de sinal para revelar aproximadamente 15 cm do fio.
  - b. Retire o isolamento das extremidades dos fios.
  - c. Utilizando um crimpador de cabos, prenda os terminais forquilha às extremidades dos fios.
  - d. Para o cabo de ligação entre as unidades interior e de exterior, deve ser utilizado um cabo com núcleo de cobre de 4\*1,0 mm<sup>2</sup>.
  - e. Deve primeiro escolher o tamanho de cabo correto. Certifique-se de que usa cabos H07RN-F.
2. Remova a tampa da caixa de controlo eléctrico da unidade interior.
3. Ligue os terminais forquilha aos terminais.

Faça corresponder as cores/etiquetas dos fios às etiquetas no bloco de terminais. Aperte firmemente o terminal forquilha de cada fio ao seu terminal correspondente. Consulte o número de série e o diagrama de ligações eléctricas localizado na tampa da caixa de controlo eléctrico.



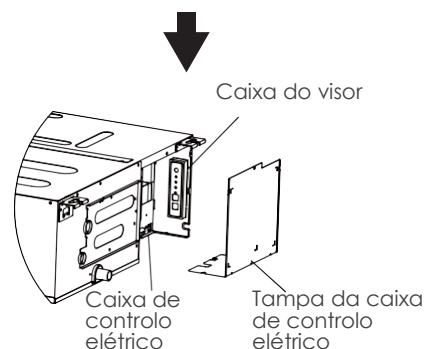
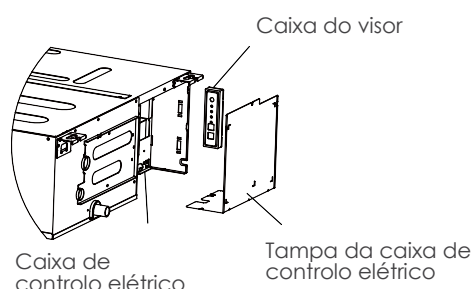
**Anel magnético** (se fornecido e embalado com os acessórios)



## ⚠ CUIDADO

- Ao ligar os fios, siga rigorosamente o diagrama de ligações eléctricas.
- O circuito de refrigerante pode ficar muito quente. Mantenha o cabo de interligação afastado do tubo de cobre.

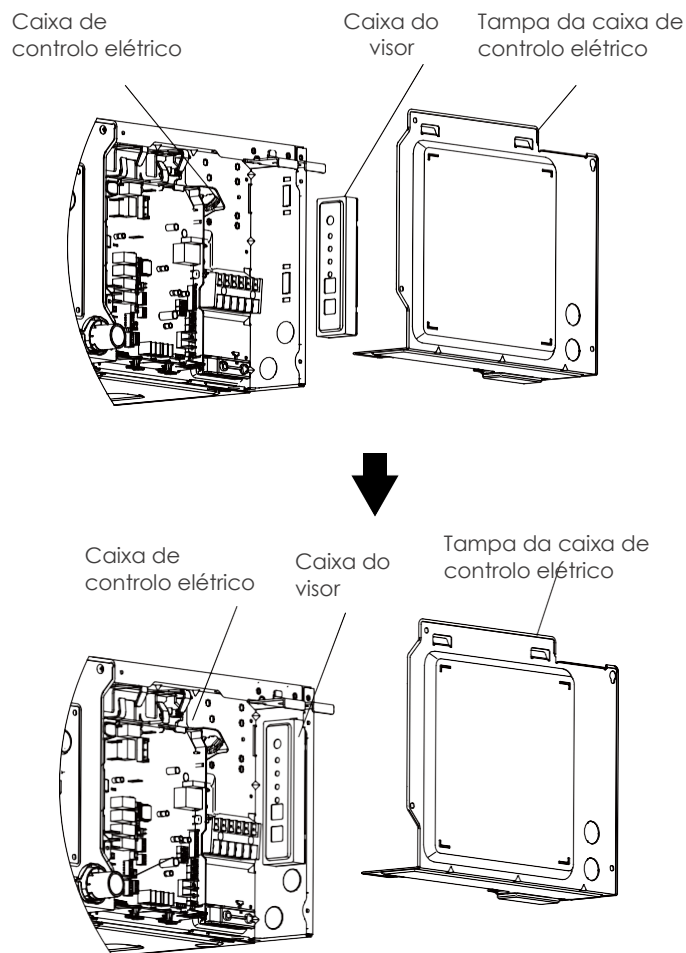
4. Prenda o cabo com o grampo do cabo. O cabo não deve estar solto nem puxar pelos terminais forquilha.
5. A caixa do visor tem de ser instalada na caixa de controlo eléctrico, presa nos grampos de chapa metálica da caixa de controlo eléctrico. (modelos 9 e 12)



6. Coloque novamente a tampa da caixa eléctrica.

## Modelos 18, 24, 36 e 48

6. Coloque novamente a tampa da caixa elétrica. Antes de instalar a tampa da caixa de controlo elétrico, retire o tampão de borracha.
7. Se a unidade interior estiver equipada com uma caixa do visor, esta tem de ser instalada na caixa de controlo elétrico e ficar visível.



### Especificações da fonte de alimentação exterior

MODELO (Btu/h)		≤18K
ALIMENTAÇÃO	FASE	Monofásica
	VOLTS	208–240 V
DISJUNTOR/ FUSÍVEL(A)		25/20

MODELO (Btu/h)		≤18K	19K~24K	25K~36K	37K~48K	49K~60K
ALIMENTAÇÃO	FASE	Monofásica	Monofásica	Monofásica	Monofásica	Monofásica
	VOLTS	208–240 V	208–240 V	208–240 V	208–240 V	208–240 V
DISJUNTOR/ FUSÍVEL(A)		25/20	32/25	50/40	70/55	70/60

MODELO (Btu/h)		≤36K	37K~60K	≤36K	37K~60K
ALIMENTAÇÃO	FASE	Trifásica	Trifásica	Trifásica	Trifásica
	VOLTS	380–420 V	380–420 V	208–240 V	208–240 V
DISJUNTOR/ FUSÍVEL(A)		25/20	32/25	32/25	45/35

# EVACUAÇÃO DE AR

## NOTA

Ao abrir as hastes da válvula, rode a chave sextavada até que atinja o batente. Não tente forçar a válvula a abrir mais.

## Preparações e precauções

Ar e matérias estranhas no circuito do refrigerante podem causar aumentos anómalos de pressão, que podem danificar o ar condicionado, reduzir a sua eficiência e causar ferimentos. Utilize uma bomba de vácuo e um manómetro de admissão para evacuar o circuito de refrigerante, removendo qualquer gás não condensável e humidade do sistema. A evacuação deve ser realizada na instalação inicial e quando a unidade for colocada noutra local.

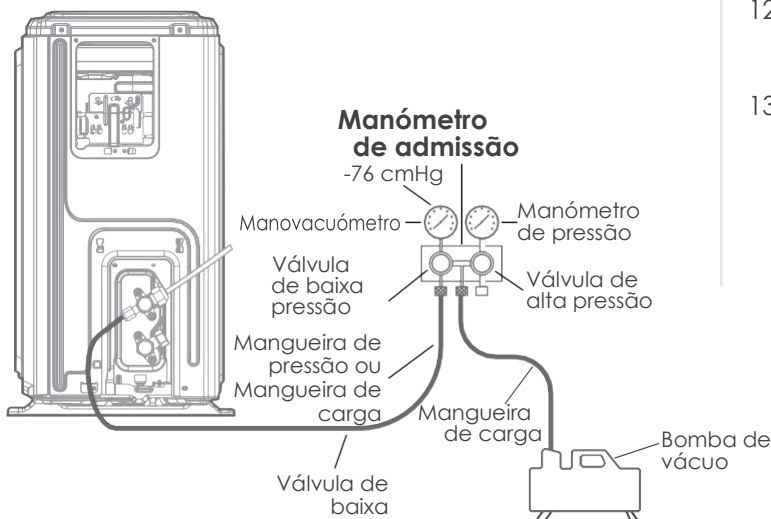
### BEFORE PERFORMING EVACUATION

- ✓ Check to make sure the connective pipes between the indoor and outdoor units are connected properly .
- ✓ Check to make sure all wiring is connected properly.

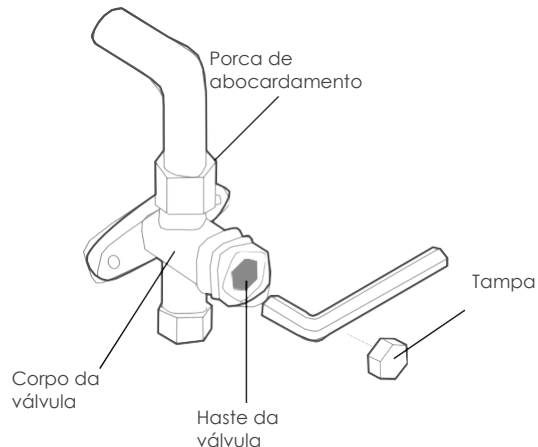
## Instruções de evacuação

1. Ligue a mangueira de carga do manómetro de admissão à porta de serviço na válvula de baixa pressão da unidade exterior.
2. Ligue outra mangueira de carga do manómetro de admissão à bomba de vácuo.
3. Abra o lado de baixa pressão do manómetro de admissão. Mantenha o lado de alta pressão fechado.
4. Ligue a bomba de vácuo para evacuar o sistema.
5. Ative o vácuo por pelo menos 15 minutos ou até o manovacúmetro indicar  $-76 \text{ cmHg}$  ( $-10^5 \text{ Pa}$ ).

### Unidade exterior



6. Feche o lado de baixa pressão do manómetro de admissão e desligue a bomba de vácuo.
7. Aguarde cinco minutos e verifique se não ocorreu nenhuma alteração na pressão do sistema.
8. Se ocorrer uma alteração na pressão do sistema, consulte o manual da unidade externa para obter informações sobre como verificar a existência de fugas. Se não ocorrer nenhuma alteração na pressão do sistema, desaperte a tampa da válvula compacta (válvula de alta pressão).
9. Insira a chave sextavada na válvula compacta (válvula de alta pressão) e abra a válvula rodando a chave em 1/4 de volta para a esquerda. Oíça o gás a sair do sistema e feche a válvula após cinco segundos.
10. Observe o manómetro de pressão durante um minuto para ter a certeza de que não ocorrem alterações na pressão. O manómetro deve apresentar uma leitura um pouco acima da pressão atmosférica.
11. Remova a mangueira de carga da porta de serviço.



12. Utilizando uma chave sextavada, abra totalmente as válvulas de alta e baixa pressão.
13. Aperte manualmente as tampas das três válvulas (porta de serviço, alta pressão, baixa pressão). Se necessário, pode apertar mais utilizando uma chave dinamométrica.

# NOTA RELATIVA À ADIÇÃO DE REFRIGERANTE

## CUIDADO

**NÃO** misture tipos de refrigerante.

Alguns sistemas necessitam de um carregamento adicional, dependendo dos comprimentos de tubo. O comprimento padrão do tubo varia de acordo com os regulamentos locais. Por exemplo, na América do Norte, o comprimento padrão do tubo é de 7,5 m. Noutras zonas, o comprimento padrão do tubo é de 5 m. O refrigerante deve ser carregado na porta de serviço da válvula de baixa pressão da unidade exterior. O refrigerante adicional que deve ser carregado pode ser calculado utilizando a seguinte fórmula:

	Liquid Side Diameter		
	φ6.35(1/4")	φ9.52(3/8")	φ12.7(1/2")
R32:	(Comprimento total do tubo - comprimento padrão do tubo) × 12 g/m	(Comprimento total do tubo - comprimento padrão do tubo) × 24 g/m	-

 **CUIDADO** NÃO misture tipos de refrigerante.

# TESTE DE FUNCIONAMENTO

## CUIDADO

A não realização do teste de funcionamento pode resultar em danos à unidade, danos à propriedade ou ferimentos.

### Antes do teste de funcionamento

Deve ser efetuado um teste de funcionamento após a instalação completa do sistema. Confirme os seguintes pontos antes de realizar o teste:

- a) As unidades interior e exterior estão devidamente instaladas.
- b) A tubagem e a ligação estão ligadas corretamente.
- c) Não existem obstáculos perto da entrada e saída da unidade que possam causar baixo desempenho ou avaria do produto.
- d) O sistema de refrigeração não tem fugas.
- e) O sistema de drenagem está desimpedido e efetua a drenagem para um local seguro.
- f) O isolamento térmico está devidamente instalado.
- g) Os fios de terra estão ligados corretamente.
- h) O comprimento da tubagem e a capacidade adicional de refrigerante foram registados.
- i) A tensão de alimentação é a correta para o ar condicionado.

### Instruções para o teste de funcionamento

1. Abra as válvulas de paragem de líquido e gás.
2. Ligue o interruptor de alimentação principal e deixe a unidade aquecer.
3. Coloque o ar condicionado no modo COOL (refrigeração).
4. Para a unidade interior
  - a. Certifique-se de que o comando e os respetivos botões funcionam corretamente.
  - b. Certifique-se de que as grelhas de ventilação se movem corretamente e podem ser trocadas utilizando o comando.
  - c. Verifique novamente se a temperatura ambiente está a ser registada corretamente.
  - d. Certifique-se de que os indicadores no comando e o painel do visor na unidade interior funcionam corretamente.
  - e. Certifique-se de que os botões manuais na unidade interior funcionam corretamente.

- f. Verifique se o sistema de drenagem está desimpedido e está a efetuar a drenagem de forma adequada.
  - g. Certifique-se de que não existe vibração ou ruído anómalo durante o funcionamento.
5. Para a unidade exterior
    - a. Verifique se o sistema de refrigeração tem fugas.
    - b. Certifique-se de que não existe vibração ou ruído anómalo durante o funcionamento.
    - c. Certifique-se de que o vento, o ruído e a água gerados pela unidade não incomodam os vizinhos nem representam um risco à segurança.
  6. Teste de drenagem
    - a. Certifique-se de que o tubo de drenagem flui de forma adequada. Em edifícios novos, este teste deve ser realizado antes da conclusão do teto.
    - b. Retire a tampa de teste. Adicione 2000 ml de água ao depósito através do tubo acoplado.
    - c. Ligue o interruptor de alimentação principal e coloque o ar condicionado a funcionar no modo COOL (refrigeração).
    - d. Oíça o som da bomba de drenagem para verificar se faz algum ruído invulgar.
    - e. Verifique se a água é descarregada. A unidade pode demorar um minuto até começar a efetuar a drenagem, dependendo do tubo de drenagem.
    - f. Certifique-se de que não existem fugas em qualquer tubagem.
    - g. Pare o ar condicionado. Desligue o interruptor de alimentação principal e coloque novamente a tampa de teste.

**NOTA:** se a unidade avariar ou não funcionar de acordo com as suas expectativas, consulte a secção Resolução de problemas do manual de Instruções antes de entrar em contacto com o serviço de assistência ao cliente.

# EMBALAR E DESEMBALAR A UNIDADE

Instruções para embalar e desembalar a unidade:

Desembalar:

Unidade interior:

1. Corte a cinta da embalagem.
2. Desembale a embalagem.
3. Retire os elementos de proteção e o suporte de embalagem.
4. Retire a película de embalagem.
5. Retire os acessórios.
6. Levante a máquina e pouse-a na horizontal.

Unidade exterior

1. Corte a cinta da embalagem.
2. Retire a unidade da embalagem.
3. Retire a espuma da unidade.
4. Retire a película de embalagem da unidade.

Embalar:

Unidade interior:

1. Coloque a unidade interior na película de embalagem.
2. Coloque os acessórios.
3. Coloque os elementos de proteção e o suporte de embalagem.
4. Coloque a unidade interior na embalagem.
5. Feche a embalagem e sele-a.
6. Use a cinta de embalagem, se necessário.

Unidade exterior:

1. Coloque a unidade exterior na película de embalagem.
2. Coloque a espuma inferior na caixa.
3. Coloque a unidade exterior na embalagem e, em seguida, coloque a espuma superior da embalagem na unidade.
4. Feche a embalagem e sele-a.
5. Use a cinta de embalagem, se necessário.

**NOTA:** guarde todas os elementos da embalagem, para o caso de vir a necessitar deles no futuro.

# INHOUDSOPGAVE

VEILIGHEIDSMaatregelen	02
PROBLEMEN OPlossen	09
PRODUCTIE INSTALLATIE	13
PRODUCTOVERZICHT	16
AANSLUITING KOELMIDDELEIDINGEN	29
VOORZORGSMaatregelen BEDRADING	32
LUCHTAFVOER	38
OPMERKING OVER BIJVullen KOELMIDDEL	39
TEST WERKING	40
INBEDRIJFSTELLING	41
DE UNIT VERPAKKEN EN UITPAKKEN	42

## Deze handleiding lezen

In deze handleiding vindt u nuttige tips inzake het correcte gebruik en onderhoud van uw airconditioner. Een beetje preventieve zorg van uw kant kan u veel tijd en geld besparen tijdens de gehele levensduur van uw airconditioner. Deze instructies dekken mogelijk niet alle mogelijke gebruiksomstandigheden en dus vereist de installatie, het gebruik en het onderhoud van dit product gezond verstand en aandacht voor de veiligheid.

# VEILIGHEIDSMaatregelen

## Beoogd gebruik

De volgende veiligheidsrichtlijnen zijn bedoeld om onvoorziene risico's of schade door onveilige of onjuiste werking van het apparaat te voorkomen. Controleer bij aankomst de verpakking en het apparaat om er zeker van te zijn dat alles intact is om een veilige werking te garanderen. Neem in geval van gedetecteerde schade contact op met de verkoper of dealer. Houd er rekening mee dat, om veiligheidsredenen, wijzigingen of aanpassingen aan het apparaat niet zijn toegestaan. Oneigenlijk gebruik kan gevaren en het niet toekennen van garantieclaims veroorzaken.

## Verklaring van gebruikte symbolen



### WAARSCHUWING

Dit signaalwoord wijst op een gevaar met een middelhoog risiconiveau dat, indien niet vermeden, kan resulteren in dodelijk of ernstig letsel.



### OPGELET

Dit signaalwoord duidt op een gevaar met een laag risiconiveau dat, indien niet vermeden, kan leiden tot licht of matig letsel.

Lees deze gebruiksaanwijzing zorgvuldig en aandachtig door voordat u het apparaat gebruikt/in gebruik neemt en bewaar ze in de directe omgeving van de plaats van installatie of het apparaat voor later gebruik!

## WAARSCHUWING

- Dit apparaat kan worden gebruikt door kinderen vanaf 8 jaar en personen met verminderde fysieke, zintuiglijke of geestelijke vermogens of een gebrek aan ervaring en kennis, mits ze onder toezicht staan of instructies hebben ontvangen over het veilige gebruik van het apparaat en de betrokken gevaren hebben begrepen. Kinderen mogen niet met het apparaat spelen. Reiniging en onderhoud door de gebruiker mag niet worden uitgevoerd door kinderen die niet onder toezicht staan (landen Europese Unie).

## WAARSCHUWINGEN VOOR HET GEBRUIK VAN HET PRODUCT

- Als zich een abnormale situatie voordoet (zoals een brandlucht), schakel het apparaat dan onmiddellijk uit en verwijder de stekker uit het stopcontact. Neem voor instructies voor het voorkomen van elektrische schokken, brand en letsel contact op met uw dealer.
- Steek geen vingers, stangen of andere voorwerpen in de luchtinlaat of -uitlaat. Dit kan letsel veroorzaken, aangezien de ventilator mogelijk bij hoge snelheden draait.
- Gebruik geen ontvlambare sprays zoals haarlak, lak of verf in de nabijheid van het apparaat. Dit kan brand of verbranding veroorzaken.
- Bewaar geen benzine of ontvlambare stoffen op in de nabijheid van de airconditioner. Het uitgestoten gas kan zich rond het apparaat verzamelen en een explosie veroorzaken.
- Vermijd om uw airconditioner te installeren in een vochtige ruimte, zoals een badkamer of een wasruimte. Overmatige blootstelling aan water kan leiden tot kortsluiting van elektrische componenten.
- Vermijd om uw lichaam langdurig rechtstreeks aan de gekoelde lucht bloot te stellen.
- Laat kinderen niet met de airconditioner spelen. Kinderen moeten te allen tijde onder toezicht staan in de buurt van het apparaat.
- Als de airconditioner samen met branders of andere verwarmingstoestellen wordt gebruikt, moet de ruimte grondig worden geventileerd om zuurstofgebrek en koolmonoxidevorming te voorkomen.
- In bepaalde omgevingen, zoals keukens, serverruimtes, enz., wordt het gebruik van speciaal ontworpen airconditioners sterk aanbevolen.
- Een onjuiste installatie, afstelling, wijziging, service of onderhoud kan leiden tot materiële schade, persoonlijk letsel of de dood. Installatie en onderhoud moeten worden uitgevoerd door een erkende professionele HVAC-instalateur of een persoon met een vergelijkbaar deskundigheidsniveau, servicebureau of de gasleverancier.
- Als het netsnoer beschadigd is, moet het worden vervangen door de fabrikant, diens servicebureau of vergelijkbare gekwalificeerde personen om gevaar te voorkomen.

## OPGELET

- Schakel de airconditioner uit en koppel de voeding los als u het apparaat voor langere tijd niet zult gebruiken.
- Zorg ervoor dat condenswater ongehinderd uit het apparaat kan lopen.
- Vermijd om de airconditioner met natte handen te bedienen. Dit kan leiden tot elektrische schokken.
- Gebruik het apparaat niet voor andere toepassingen dan het beoogde gebruik.
- Klim niet op de buitenunit en plaats er geen voorwerpen op.
- Laat airconditioners niet gedurende lange tijd functioneren bij een te hoge luchtvochtigheid of wanneer deuren en ramen lange tijd open blijven staan.
- Zoals bij alle mechanische apparatuur, kan contact met scherpe randen van plaatstaal leiden tot persoonlijk letsel. Wees voorzichtig tijdens de hantering van deze apparatuur en draag handschoenen en beschermende kleding.

## WAARSCHUWINGEN INZAKE ELEKTRICITEIT

- Gebruik alleen het gespecificeerde netsnoer. Als het netsnoer beschadigd is, moet het worden vervangen door de fabrikant, diens servicebureau of vergelijkbare gekwalificeerde personen om gevaar te voorkomen.
- Het product moet op het moment van installatie goed geaard worden, anders kan er een elektrische schok optreden.
- Volg voor alle elektrische werkzaamheden alle lokale en nationale normen en verordeningen inzake bedrading en de installatiehandleiding. Sluit de kabels stevig aan en klem ze stevig vast om te voorkomen dat externe krachten de aansluitklem beschadigen. Onjuiste elektrische aansluitingen kunnen oververhitting en brand veroorzaken, naast elektrische schokken. Alle elektrische aansluitingen moeten gebeuren in overeenstemming met het schakelschema dat staat aangegeven op de panelen van de binnen- en buitenunits.  
Alle bedrading moet correct gerangschikt worden om ervoor te zorgen dat de afdekking van de besturingskaart goed kan sluiten. Als de afdekking van de besturingskaart niet goed gesloten is, kan dit leiden tot corrosie en kunnen de verbindingpunten op de aansluitklem opwarmen, vlam vatten of elektrische schokken veroorzaken.
- Zorg voor een stroomonderbreker met een uitschakel-lekstroom van 30 mA op het lichtnet.
- Als het NETSNOER beschadigd is, moet het worden vervangen door de fabrikant, diens servicebureau of vergelijkbare gekwalificeerde personen om gevaar te voorkomen.

## WAARSCHUWINGEN VOOR DE INSTALLATIE VAN HET PRODUCT

- De installatie moet worden uitgevoerd door een erkende dealer of specialist. Een niet-vakkundige installatie kan leiden tot waterlekage, elektrische schokken of brand.
- De installatie moet worden uitgevoerd volgens de installatie-instructies. Een onjuiste installatie kan leiden tot waterlekage, elektrische schokken of brand.
- Neem voor de reparatie of het onderhoud van dit apparaat contact op met een erkend servicecentrum. Dit apparaat moet worden geïnstalleerd in overeenstemming met de nationale bedradingsvoorschriften.
- Gebruik voor de installatie alleen de meegeleverde accessoires, onderdelen en gespecificeerde onderdelen. Het gebruik van niet-standaard onderdelen kan leiden tot waterlekage, elektrische schokken, brand en storingen van het apparaat.
- Installeer het apparaat op een stevige plek die het gewicht van het apparaat kan dragen. Als de gekozen locatie het gewicht van het apparaat niet kan dragen, of als de installatie niet goed wordt uitgevoerd, zou het apparaat kunnen vallen en ernstig letsel en schade veroorzaken.
- Installeer de afvoerleidingen volgens de instructies van deze handleiding. Een onjuiste afvoer kan leiden tot waterschade aan uw woning en eigendommen.
- Installeer het toestel niet op een plaats waar het blootgesteld kan worden aan lekken van brandbare gassen. Als er zich brandbaar gas ophoopt rond het toestel, kan dit brand veroorzaken.

- Schakel de voeding niet in voordat alle werkzaamheden zijn voltooid.
- Raadpleeg bij de verplaatsing van de airconditioner ervaren servicetechnici voor de loskoppeling en herinstallatie van het apparaat.
- Raadpleeg voor de installatie op zijn steun de informatie van de delen "Installatie product" en "installatie buiten".
- Gevaar voor te hoog gewicht - Schakel twee of meer mensen in bij de verplaatsing en installatie van het apparaat. Gebeurt dit niet, dan bestaat het risico op rugpijn of andere soorten letsel.

## **WAARSCHUWINGEN VOOR REINIGING EN ONDERHOUD**

- Voordat er gereinigd wordt, moet het apparaat worden uitgeschakeld en losgekoppeld van de voeding. Gebeurt dit niet, dan bestaat het risico op elektrische schokken.
- Reinig de airconditioner niet met te veel water.
- Reinig de airconditioner niet met brandbare reinigingsmiddelen. Brandbare reinigingsmiddelen kunnen brand of vervorming veroorzaken

## **OPMERKING OVER DE SPECIFICATIES VAN ZEKERINGEN**

- De besturingskaart van de airconditioner kan voorzien zijn van een zekering voor overstroombeveiliging. Deze zekering moet worden vervangen door een identiek exemplaar.
- De specificaties van de zekering, indien aanwezig, staan afgedrukt op de besturingskaart, voorbeelden hiervan zijn T5A/250VAC en T10A/250VAC.

## **VOOR BRANDBAAR KOELMIDDEL**

- Bij gebruik van brandbaar koelmiddel moet het apparaat in een goed geventileerde ruimte worden opgeslagen, een ruimte met een grootte die overeenkomt met die van de ruimte van werking. Voor modellen met R32-koelmiddel moet voor de minimale afmeting van de ruimte worden verwezen naar het volgende formulier:

**Als de apparaten permanent op een vaste bedrading aangesloten moeten worden, moeten in overeenstemming met de normen op alle polen een scheidingschakelaar met een minimumafstand van 3 mm tussen de polen, een aardlekschakelaar (RCD) met een nominale schakelstroom van maximal 30 mA en een afscheider op de vaste bedrading worden aangebracht.**

Plafondmontage	Wandmontage *
m (kg) — A <sub>min</sub> (m <sup>2</sup> )	m (kg) — A <sub>min</sub> (m <sup>2</sup> )
≤2.503 — 4	≤ 2,048 — 4
2,503 < m ≤ 2,6 — 4,32	2,048 < m ≤ 2,2 — 4,62
2,6 < m ≤ 2,8 — 5,01	2,2 < m ≤ 2,4 — 5,50
2,8 < m ≤ 3,0 — 5,75	2,4 < m ≤ 2,6 — 6,45
3,0 < m ≤ 3,2 — 6,54	2,6 < m ≤ 2,8 — 7,48
3,2 < m ≤ 3,4 — 7,38	2,8 < m ≤ 3,0 — 8,59
3,4 < m ≤ 3,6 — 8,28	3,0 < m ≤ 3,2 — 9,77
3,6 < m ≤ 3,8 — 9,22	3,2 < m ≤ 3,4 — 11,1
3,8 < m ≤ 4,0 — 10,3	3,4 < m ≤ 3,6 — 12,4
4,0 < m ≤ 4,2 — 11,3	3,6 < m ≤ 3,8 — 13,8
4,2 < m ≤ 4,4 — 12,4	3,8 < m ≤ 4,0 — 15,3
4,4 < m ≤ 4,6 — 13,6	4,0 < m ≤ 4,2 — 16,9
4,6 < m ≤ 4,8 — 14,8	4,2 < m ≤ 4,4 — 18,5
4,8 < m ≤ 5,0 — 16,0	4,4 < m ≤ 4,6 — 20,2
5,0 < m ≤ 5,2 — 17,3	4,6 < m ≤ 4,8 — 22,0
5,2 < m ≤ 5,4 — 18,7	4,8 < m ≤ 5,0 — 23,9
5,4 < m ≤ 5,6 — 20,1	5,0 < m ≤ 5,2 — 25,8
5,6 < m ≤ 5,8 — 21,5	5,2 < m ≤ 5,4 — 27,9
5,8 < m ≤ 6,0 — 23,0	5,4 < m ≤ 5,6 — 29,9
	5,6 < m ≤ 5,8 — 32,1
	5,8 < m ≤ 6,0 — 34,4

m: De hoeveelheid koelmiddel weergegeven door "m" in de tabel is de som van de nominale lading aangegeven op het typeplaatje en de extra hoeveelheid koelmiddel aangegeven in de handleiding onder OPMERKING OVER BIJVULLEN KOELMIDDEL.

A<sub>min</sub>: Minimaal bodemoppervlak.

\* Alleen voor modellen 18-24-36-48.

- Herbruikbare mechanische connectoren en uitlopende verbindingen zijn binnenshuis niet toegestaan (eisen EN-normen).
- Wanneer mechanische connectoren binnenshuis worden hergebruikt, moeten afdichtingsonderdelen worden vernieuwd.

## Europese richtlijnen inzake verwijdering

Deze markering op het product of de bijbehorende documentatie geeft aan dat afgedankte elektronische en elektrische apparatuur niet mag worden gemengd met algemeen huishoudelijk afval.



**Correcte verwijdering van dit product  
(Afgedankte elektrische en elektronische apparaten)**

Dit apparaat bevat koelmiddel en andere potentieel gevaarlijke materialen. De wet vereist voor de verwijdering van dit apparaat speciale inzameling en behandeling. **Gooi dit product niet weg** als huishoudelijk afval of ongesorteerd huishoudelijk afval.

## Speciale opmerking

Het weggooien van dit apparaat in het bos of in een andere natuurlijke omgeving brengt uw gezondheid in gevaar en is slecht voor het milieu. Gevaarlijke stoffen kunnen in het grondwater en in de voedselketen terechtkomen.

De nominale statische druk

<b>MODEL</b>	<b>9~18K</b>
<b>DRUK</b>	0,10 in-H <sub>2</sub> O (25Pa)

De nominale statische druk

<b>MODEL</b>	<b>9~24K</b>	<b>30~36K</b>	<b>42~60K</b>
<b>DRUK</b>	0,10 in-H <sub>2</sub> O (25Pa)	0,15 in-H <sub>2</sub> O (37Pa)	0,20 in-H <sub>2</sub> O (50Pa)

## OPMERKING

De maximale functionele totale externe statische druk mag niet hoger zijn dan 0,80 in WC of 100 Pa. De luchtstroom vermindert aanzienlijk voorbij 0,80 in WC of 100Pa. Het ontwerp van het systeem moet rekening houden met de verhoogde weerstand van filters als deze vuil worden.

## ZORG EN ONDERHOUD

### OPGELET

#### Uw binneneenheid reinigen

- **SCHAKEL** uw AC-systeem altijd uit en verwijder de stekker uit het stopcontact voordat u het reinigt of onderhoudt.
- Gebruik een zachte, droge doek om het apparaat schoon te vegen. U kunt voor de reiniging een in warm water gedrenkte doek gebruiken als het apparaat bijzonder vuil is.
- Gebruik geen chemicaliën of chemisch behandelde doekjes om het apparaat schoon te maken
- Gebruik geen benzeen, verfverdunder, schuurpoeder of andere oplosmiddelen om het apparaat schoon te maken. Deze kunnen barsten of vervormingen in het plastic oppervlak veroorzaken.
- Schakel het apparaat uit en koppel het los van de voeding voordat u de filter gaat vervangen of schoonmaken. De verwijdering en het onderhoud moeten worden uitgevoerd door een gekwalificeerd technicus.
- Raak bij de verwijdering van het filter de metalen onderdelen in het apparaat niet aan. U zou zich kunnen snijden aan de scherpe metalen randen.
- Gebruik geen water om de binnenkant van de binneneenheid te reinigen. Dit kan de isolatie vernietigen en elektrische schokken veroorzaken.
- Stel het filter tijdens het drogen niet bloot aan direct zonlicht. Hierdoor kan het filter gaan krimpen.
- Alle onderhouds- en reinigingswerkzaamheden van de binneneenheid moeten worden verricht door een erkende dealer of een gekwalificeerd servicecentrum.
- Eventuele reparaties van het apparaat moeten worden uitgevoerd door een erkende dealer of een gekwalificeerd servicecentrum.
- Het apparaat mag niet worden onderhouden en gereinigd door de gebruiker.

### Onderhoud van uw airconditioner.

#### Onderhoud – Lange perioden van niet-gebruik

Als u verwacht dat uw airconditioner voor lange tijd niet gebruikt zal worden, ga dan als volgt te werk:



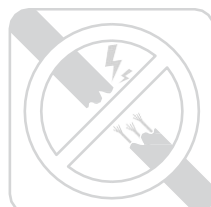
Schakel het apparaat uit en koppel de voeding los



Schakel de functie VENTILATOR in, tot het apparaat volledig is opgedroogd

#### Onderhoud - Inspectie aan het begin van het seizoen

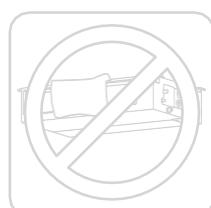
Ga, na lange perioden van niet-gebruik of voorafgaand aan perioden van frequent gebruik, als volgt te werk:



Controleer op beschadigde draden



Controleer op lekken



Zorg ervoor dat de luchtinlaten en -uitlaten niet geblokkeerd worden

# PROBLEMEN OPLOSSEN

## OPGELET

Als zich een van de volgende situaties voordoet, schakel uw apparaat dan onmiddellijk uit!

- Het netsnoer is beschadigd of abnormaal warm
- U ruikt een brandlucht
- Het apparaat maakt harde of abnormale geluiden
- Een zekering van de voeding brandt door of de stroomonderbreker wordt vaak geactiveerd
- Water of andere voorwerpen vallen in of uit het apparaat

PROBEER DEZE NIET ZELF TE REPAREREN! NEEM ONMIDDELIJK CONTACT OP MET EEN ERKEND SERVICECENTRUM.

## Veelvoorkomende problemen

De volgende problemen zijn geen storing en behoeven in de meeste gevallen geen reparaties.

Probleem	Mogelijke oorzaken
<b>Het apparaat wordt na druk op de AAN/UIT-knop niet ingeschakeld</b>	De unit heeft een 3-minuten beveiliging die de overbelasting ervan voorkomt. De unit kan niet binnen drie minuten na uitschakeling opnieuw worden opgestart.
	Modellen Koeling en Verwarming: Als het lampje Werking en de indicator PRE-DEF (Voorverwarming/Ontdooiing) branden, is de buitentemperatuur te laag en wordt de functie antikoudewind van het apparaat geactiveerd om het apparaat te ontdooien.
	Alleen modellen Koeling: Als de indicator "Alleen ventilator" brandt, is de buitentemperatuur te laag en wordt de antivriesbeveiliging van het apparaat geactiveerd om het apparaat te ontdooien.
<b>Het apparaat schakelt over van de modus KOELING/VERWARMING naar de modus VENTILATOR</b>	Het apparaat kan zijn instelling wijzigen om te voorkomen dat er vorst op het apparaat wordt gevormd. Zodra de temperatuur stijgt, zal het apparaat weer in de eerder geselecteerde modus gaan werken.
	De ingestelde temperatuur is bereikt, op welk punt de unit de compressor uitschakelt. De unit zal de werking hervatten wanneer de temperatuur weer schommelt.
<b>De binnenunit geeft witte nevel af</b>	In vochtige gebieden kan een groot temperatuurverschil tussen de lucht in de ruimte en de geconditioneerde lucht leiden tot witte nevel.
<b>Zowel de binnen- als buitenunits geven witte nevel af</b>	Wanneer de unit na de ontdooiing de modus VERWARMING hervat, kan er witte nevel worden afgegeven als gevolg van het vocht dat tijdens het ontdooiingsproces wordt gegenereerd.
<b>De binnenunit maakt geluiden</b>	Bij het herstellen van de stand van de jaloezie kan er een ruisend luchtgeluid optreden.
	Er klinkt een piepend geluid wanneer het systeem op UIT staat of in de modus KOELING. Het geluid is ook te horen wanneer de (optionele) afvoerpomp functioneert.
	Er kan een piepend geluid optreden nadat de unit in de modus VERWARMING heeft gefunctioneerd, als gevolg van uitzetting en inkrimping van de kunststof onderdelen van de unit.
<b>Zowel de binnenunit als de buitenunit maken geluiden</b>	Laag sissend geluid tijdens het gebruik: Dit is normaal en wordt veroorzaakt door koelgas dat door zowel binnen- als buitenunits stroomt.
	Laag sissend geluid wanneer het systeem start, de werking net heeft gestopt of aan het ontdooien is: Dit geluid is normaal en wordt veroorzaakt doordat het koelgas stopt of van richting verandert.
	Piepend geluid: Normale uitzetting en inkrimping van kunststof en metalen onderdelen, veroorzaakt door temperatuurveranderingen tijdens het gebruik, kan piepende geluiden veroorzaken.

Probleem	Mogelijke oorzaken
De buitenunit maakt geluiden	De unit zal verschillende geluiden maken, afhankelijk van de actieve bedrijfsmodus.
Er wordt stof uitgestoten door de binnen- of buitenunit	Het apparaat kan tijdens langere perioden van niet-gebruik stof ophopen, dat bij de inschakeling van het apparaat wordt uitgestoten. Dit kan worden beperkt door het apparaat gedurende lange perioden van inactiviteit af te dekken.
De unit geeft een slechte geur af	Het apparaat kan geuren uit de omgeving absorberen (zoals meubilair, koken, sigaretten, enz.) die tijdens de werkzaamheden vrijkomen.
	De filters van het apparaat zijn beschimmeld en moeten gereinigd worden. Neem voor de vervanging onmiddellijk contact op met een professionele technicus.
De ventilator van de buitenunit functioneert niet	Tijdens de werking wordt de ventilatorsnelheid geregeld om de werking van het product te optimaliseren.

**OPMERKING:** Als het probleem aanhoudt, neem dan contact op met een lokale dealer of met het dichtstbijzijnde servicecentrum. Geef hen een gedetailleerde beschrijving van de storing van het apparaat en het nummer van uw model.

Als er problemen optreden, controleer dan de volgende punten voordat u contact opneemt met een reparatiebedrijf.

Probleem	Mogelijke oorzaken	Oplossing
Slechte koelprestaties	Temperatuurinstelling kan hoger zijn dan de omgevingstemperatuur in de kamer	Verlaag de temperatuurinstelling
	De warmtewisselaar op de binnen- of buitenunit is vuil	Neem voor de vervanging van de warmtewisselaar onmiddellijk contact op met een professionele technicus
	Het luchtfilter is vuil	Neem voor de vervanging van het luchtfilter onmiddellijk contact op met een professionele technicus
	De luchtinlaat of -uitlaat van beide units is geblokkeerd	Zet het apparaat uit, verwijder de belemmering en schakel het weer in
	Deuren en ramen staan open	Zorg ervoor dat alle deuren en ramen gesloten zijn tijdens het gebruik van het apparaat
	Te veel warmte opgewekt door het zonlicht	Sluit ramen en gordijnen tijdens periodes van grote hitte of fel zonlicht
	Te veel warmtebronnen in de ruimte (mensen, computers, elektronica, enz.)	Verminder de hoeveelheid warmtebronnen
	Laag peil koelmiddel door lekkage of langdurig gebruik	Neem voor de reparatie onmiddellijk contact op met een professionele technicus

<b>Probleem</b>	<b>Mogelijke oorzaken</b>	<b>Oplossing</b>
<b>Het apparaat functioneert niet</b>	Stroomuitval	Wacht tot de stroom weer hersteld is
	De voeding is uitgeschakeld	Schakel de voeding weer in
	De zekering is doorgebrand	Neem voor de vervanging van de zekering onmiddellijk contact op met een professionele technicus
	De batterijen van de afstandsbediening zijn leeg	Vervang de batterijen
	De 3-minuten beveiliging van de unit is geactiveerd	Wacht drie minuten na het herstarten van de unit
	De timer is geactiveerd	Schakel de timer uit
<b>Het apparaat start en stopt vaak</b>	Te veel of te weinig koelmiddel in het systeem	Neem voor de reparatie onmiddellijk contact op met een professionele technicus
	Onsamendrukbaar gas of vocht is het systeem binnengedrongen.	Neem voor de reparatie onmiddellijk contact op met een professionele technicus
	Circuit systeem is geblokkeerd	Neem voor de reparatie onmiddellijk contact op met een professionele technicus
	De compressor is defect	Neem voor de reparatie onmiddellijk contact op met een professionele technicus
	De spanning is te hoog of te laag	Installeer een manostaat om de spanning te regelen
<b>Slechte verwarmingsprestaties</b>	De buitentemperatuur is extreem laag	Gebruik een extra verwarmingstoestel
	Koude lucht komt binnen via deuren en ramen	Zorg ervoor dat alle deuren en ramen gesloten zijn tijdens het gebruik
	Laag peil koelmiddel door lekkage of langdurig gebruik	Neem voor de reparatie onmiddellijk contact op met een professionele technicus
<b>Controlelampjes blijven knipperen</b>		
<b>Foutcode verschijnt en begint met de onderstaande letters op het display van de binnenunit:</b> <ul style="list-style-type: none"> <li>• E(x), P(x), F(x)</li> <li>• EH(xx), EL(xx), EC(xx)</li> <li>• PH(xx), PL(xx), PC(xx)</li> </ul>	<p>Het apparaat kan de werking stoppen of veilig blijven functioneren. Als de controlelampjes blijven knipperen of er foutcodes verschijnen, wacht dan ongeveer 10 minuten. Het probleem zou vanzelf kunnen worden opgelost. Zo niet, koppel de voeding dan los en sluit weer aan. Schakel het apparaat in. Als het probleem aanhoudt: koppel de voeding los en neem contact op met het dichtstbijzijnde servicecentrum.</p>	

## Problemen oplossen van uw afstandsbediening

Probleem	Mogelijke oorzaken	Oplossing
<b>De ventilatorsnelheid kan niet veranderd worden.</b>	Controleer of de modus AUTO is geselecteerd.	In de modus AUTO wordt de ventilatorsnelheid automatisch ingesteld en kan deze niet gewijzigd worden.
	Controleer of de modus DROGEN is geselecteerd.	In de modus DROGEN is de toets VENTILATORSNELHEID niet actief. De ventilatorsnelheid kan alleen worden gewijzigd in de modi KOELING, VENTILATOR en VERWARMING.
<b>De temperatuur wordt niet weergegeven</b>	Controleer of de modus VENTILATOR is geselecteerd.	In de modus VENTILATOR kan de temperatuur niet worden ingesteld.
<b>De indicator TIMER OFF verdwijnt na een bepaalde tijd</b>	Als de functie TIMER OFF geactiveerd was, kan de werking mogelijk zijn voltooid.	De airconditioner stopt automatisch op de ingestelde tijd en het controlelampje gaat uit.
<b>De indicator TIMER ON verdwijnt na een bepaalde tijd</b>	Als de functie TIMER ON geactiveerd was, kan de werking mogelijk zijn voltooid.	De airconditioner start automatisch op de ingestelde tijd en het controlelampje gaat uit.
<b>Er klinkt geen geluid bij het drukken op de AAN/UIT-knop.</b>	Controleer of de signaalzender van de afstandsbediening goed is gericht op de infrarood signaalontvanger van de binnenunit.	Richt de afstandsbediening rechtstreeks op de ontvanger en druk tweemaal op de AAN/UIT-knop.


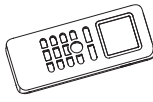
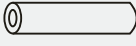
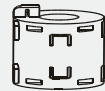




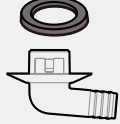
**OPMERKING:** Als uw probleem aanhoudt na het uitvoeren van de bovenstaande controles en diagnoses, schakel het apparaat dan onmiddellijk uit en neem contact op met een erkend servicecentrum.

Als de oplossing suggereert om contact op te nemen met een professionele technicus, voer dan geen handelingen uit en neem rechtstreeks contact op met een professionele technicus.

# INSTALLATIE PRODUCT

## ACCESSOIRES

De airconditioning wordt geleverd met de volgende accessoires. Gebruik alle installatieonderdelen en accessoires om de airconditioner te installeren. Een onjuiste installatie kan resulteren in waterlekage, elektrische schokken en brand, of kan ertoe leiden dat de apparatuur uitvalt. Onderdelen die niet bij de airconditioner worden geleverd, moeten apart worden aangeschaft.

Naam accessoire	Hoeveelh. (stuks)	Vorm	Naam accessoire	Hoeveelh. (stuks)	Vorm
Handle	1		Afstandsbediening	1	
Afdekking inlaat-/uitlaatleiding koelmiddel	2		Magnetische ring (koppel deze na de installatie aan de verbindingkabel tussen de binnenunit en de buitenunit). (bepaalde modellen)	Verschilt per model	
Koperen moer	2				
Mantel uitlaatleiding (bepaalde modellen)	1		Paneel display	1	
Klem uitlaatleiding (bepaalde modellen)	1~2 (afhankelijk van de modellen)				
Afvoerkoppeling & afdichtring (bepaalde modellen)	1				

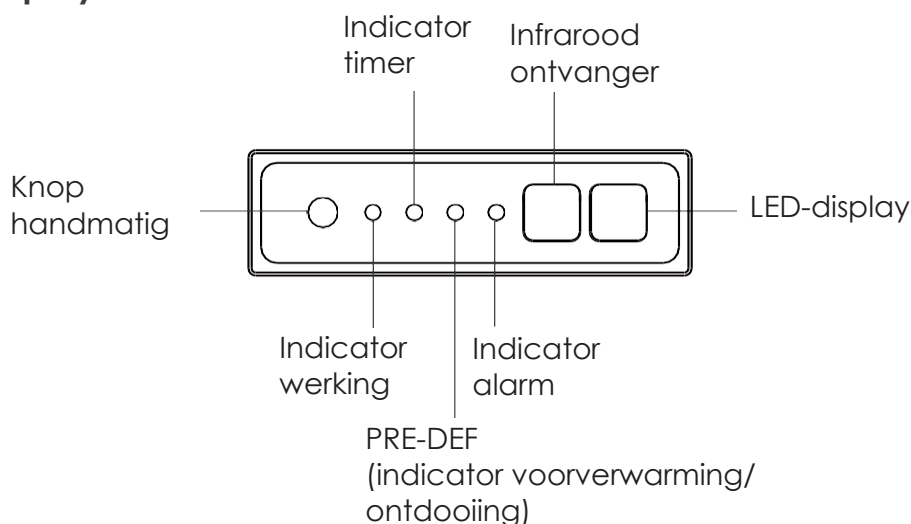
### Optionele accessoires

Er zijn twee soorten afstandsbedieningen: bedraad en draadloos.

Selecteer een afstandsbediening op basis van de voorkeuren en eisen van de klant en installeer deze op een geschikte plaats.

Raadpleeg ter begeleiding de catalogi en technische literatuur bij het kiezen van een geschikte afstandsbediening.

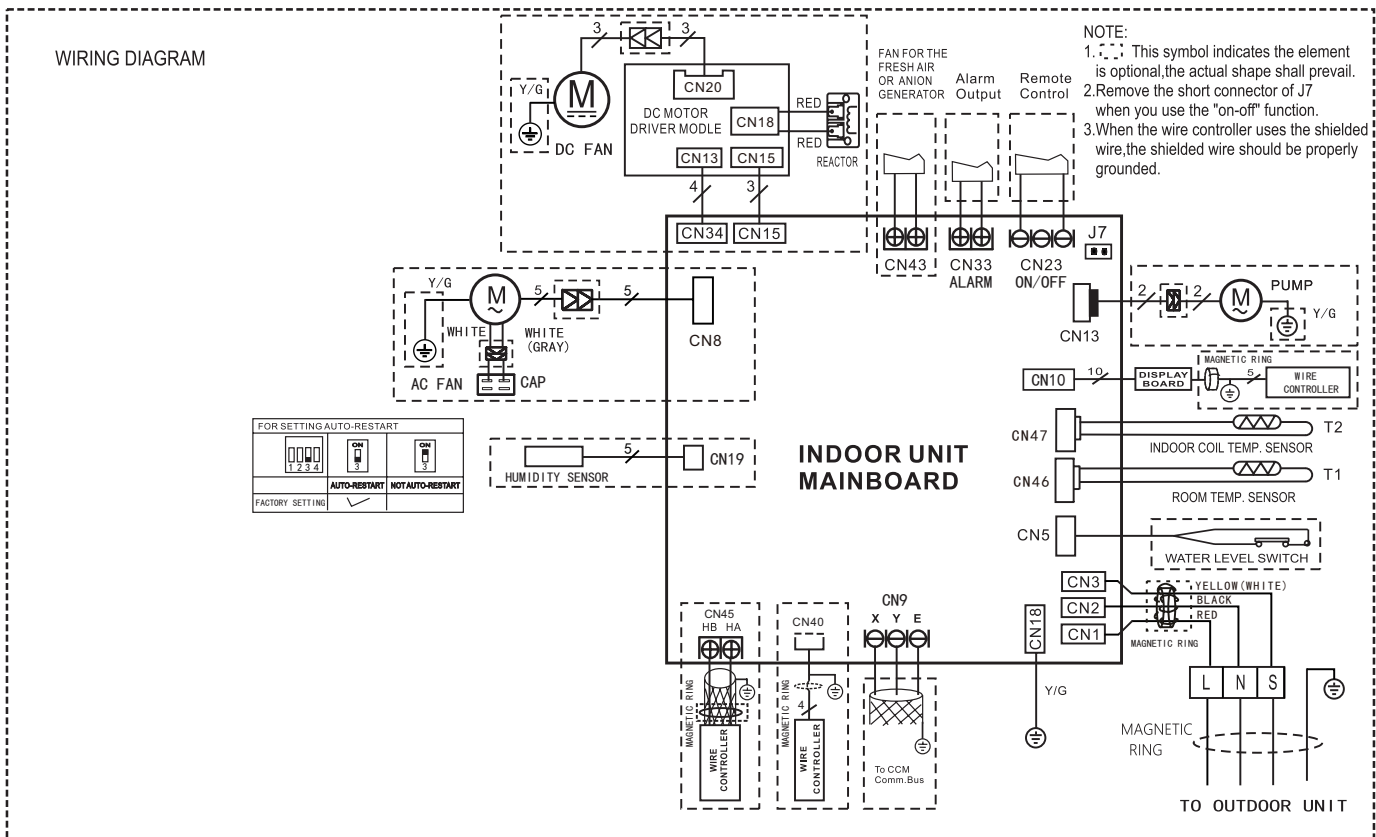
### Paneel display



## Controles vóór gebruik

**Voordat u de binnenunit installeert en gebruikt, moet u ervoor zorgen dat u het displaypaneel hebt aangesloten.**

Om de binnenunit met de afstandsbediening te kunnen bedienen, moet u het displaypaneel (DISPLAY BOARD) aansluiten op klem CN10 van de printplaat van de binnenunit.



**Knop HANDMATIG:** Deze knop selecteert de modus, met deze volgorde: AUTO, GEFORCEERDE KOELING, UIT.

**Modus GEFORCEERDE KOELING:** In de modus GEFORCEERDE KOELING knippert het lampje Werking. Het systeem schakelt dan over naar AUTO nadat het gedurende 30 minuten bij een hoge windsnelheid is afgekoeld. De afstandsbediening wordt tijdens deze handeling uitgeschakeld.

**Modus UIT:** Wanneer het display wordt uitgeschakeld, wordt het apparaat uitgeschakeld en wordt de afstandsbediening opnieuw ingeschakeld.

## Bedrijfsomstandigheden

Wanneer uw airconditioner buiten de volgende temperatuurbereiken wordt gebruikt, kunnen bepaalde beveiligingsfuncties worden geactiveerd en kan het apparaat worden uitgeschakeld.

### Omvormer type Split

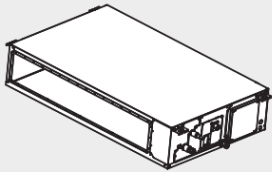
	Modus KOELING	Modus VERWARMING	Modus DROGEN
Kamertemperatuur	17°C - 32°C	0°C - 30°C	10°C - 32°C
Buitentemperatuur	-15°C - 50°C	-15°C - 24°C	0°C - 50°C

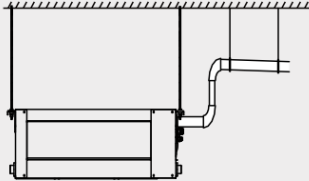
## Maat verbindingsleiding

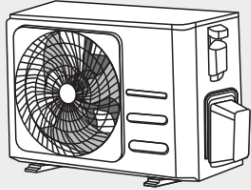
Onderdelen die u apart moet aanschaffen. Raadpleeg de dealer over de juiste buismaten voor het apparaat dat u hebt aangeschaft.

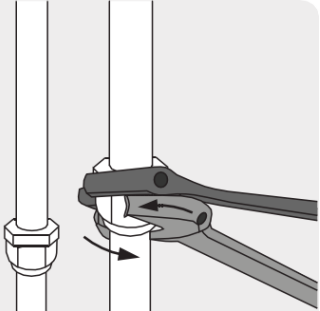
Naam	Maat	
Montage verbindingsleiding	Vloeistofzijde	$\Phi 6.35$ (1/4 in)
		$\Phi 9.52$ (3/8in)
	Gaszijde	$\Phi 9.52$ (3/8in)
		$\Phi 12.7$ (1/2in)
		$\Phi 16$ (5/8in)

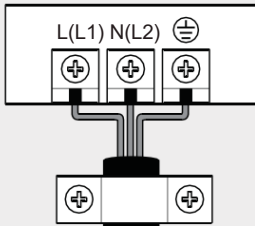
### OVERZICHT INSTALLATIE

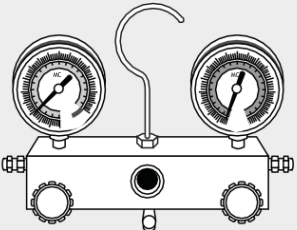
- 

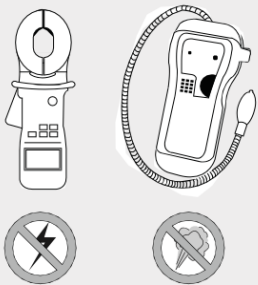
Installeer de binnenunit
- 

Installeer de afvoerpijp
- 

Installeer de buitenunit
- 

Sluit de koelmiddelenleidingen aan
- 

Sluit de draden aan
- 

Tap het koelsysteem af
- 

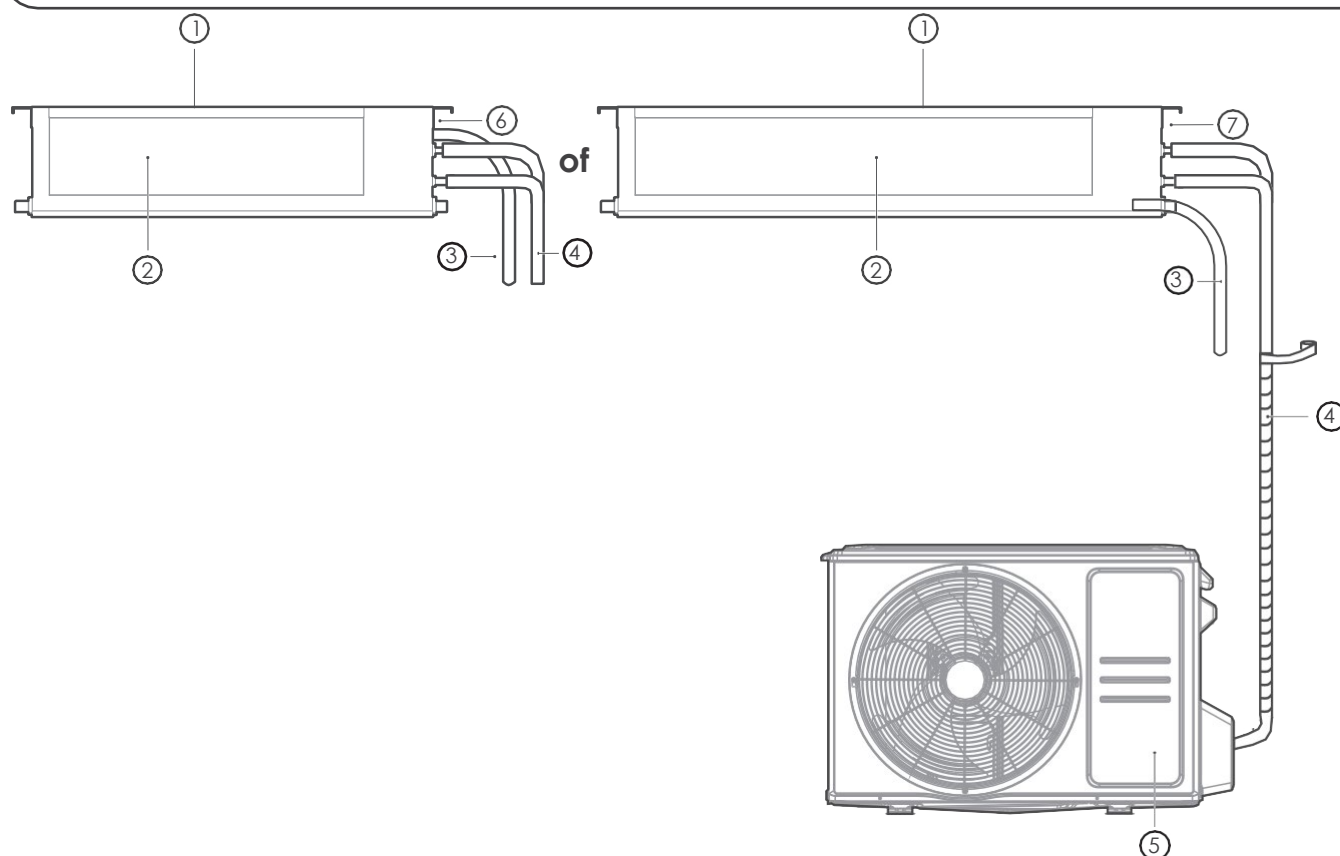
Verricht een testwerking

# OVERZICHT PRODUCT

## TOELICHTING BIJ DE ILLUSTRATIES:

De afbeeldingen in deze handleiding dienen ter verduidelijking. De werkelijke vorm van uw binnenunit kan enigszins afwijken. De werkelijke vorm is bepalend.

De installatie moet worden uitgevoerd in overeenstemming met de eisen van de lokale en nationale normen. De installatie kan in verschillende gebieden iets anders zijn.



① Luchtinlaat

② Luchtuitlaat

③ Afvoerleiding

④ Verbindingsleiding

⑤ Buitenunit

# De binneneenheid installeren

1

## Selecteer de plaats van installatie

### OPMERKING

Voordat u de binneneenheid installeert, moet u een geschikte plek kiezen. De volgende normen helpen u bij het kiezen van een geschikte plek voor de unit.

### Geschikte installatieplaatsen voldoen aan de volgende eisen:



Voldoende ruimte voor de installatie en het onderhoud.

Voldoende ruimte voor de aansluiting van leidingen en afvoerleiding.

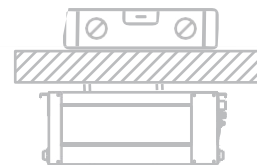


Geen directe straling van verwarmingstoestellen.



De luchtinlaat en -uitlaat zijn niet geblokkeerd.

De luchtstroom kan de hele kamer vullen.



Het plafond is horizontaal en de structuur ervan kan het gewicht van de binneneenheid dragen.

Voor Noord-Amerika: modellen met een koelcapaciteit van 9000Btu tot 18000Btu zijn voor slechts één ruimte.

### Installeer de unit **NIE**T op de volgende locaties:

- Gebieden met olieboorings of fracking
- Kustgebieden met een hoog zoutgehalte in de lucht
- Gebieden met bijtende gassen in de lucht, zoals warmwaterbronnen
- Gebieden onderhevig aan stroomschommelingen, zoals fabrieken

- Afgesloten ruimtes, zoals kasten
- Keukens die aardgas gebruiken
- Gebieden met sterke elektromagnetische golven
- Gebieden waar ontvlambare materialen of gas worden opgeslagen
- Kamers met een hoge luchtvochtigheid, zoals badkamers of wasruimtes

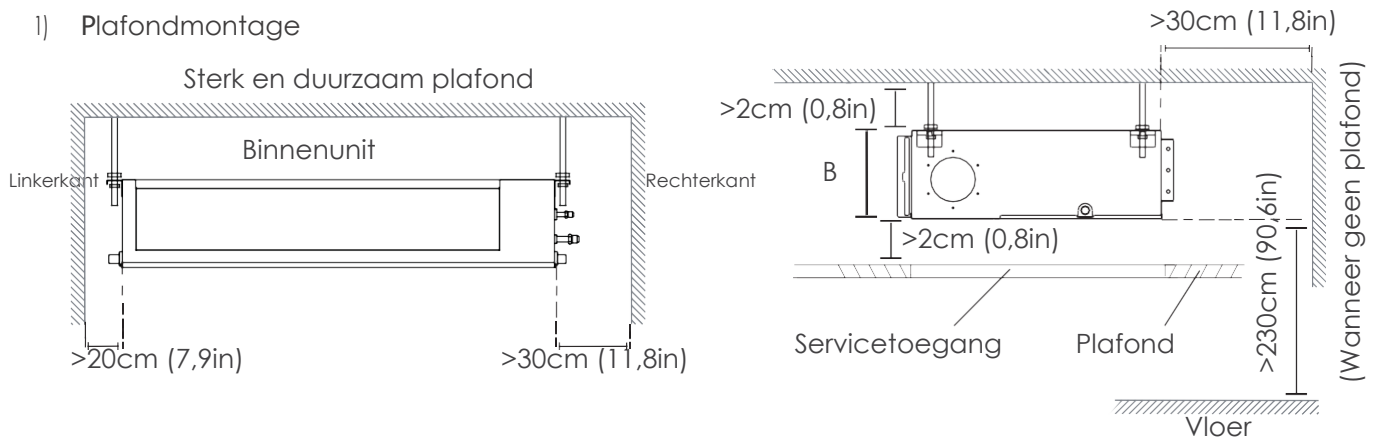
## 2

## Bevestigingsinstallatie-metingen

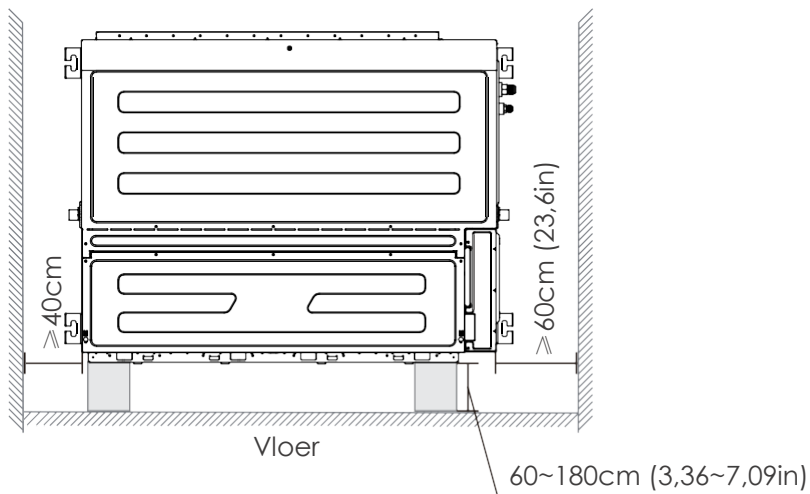
### Plaats van installatie

De afstand tussen de gemonteerde binnenunit moet voldoen aan de specificaties van het volgende schema.

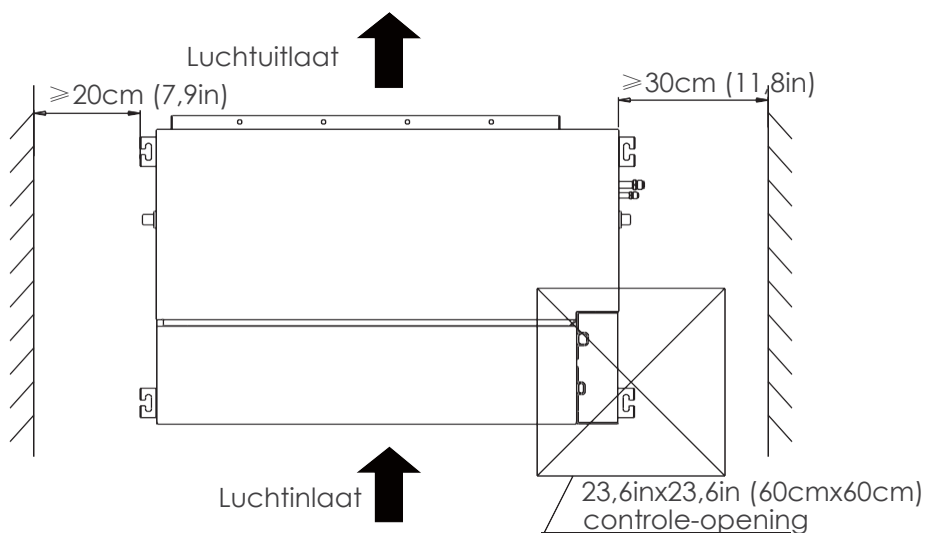
#### 1) Plafondmontage



#### 2) Wandmontage (alleen voor modellen 18-24-36-48)



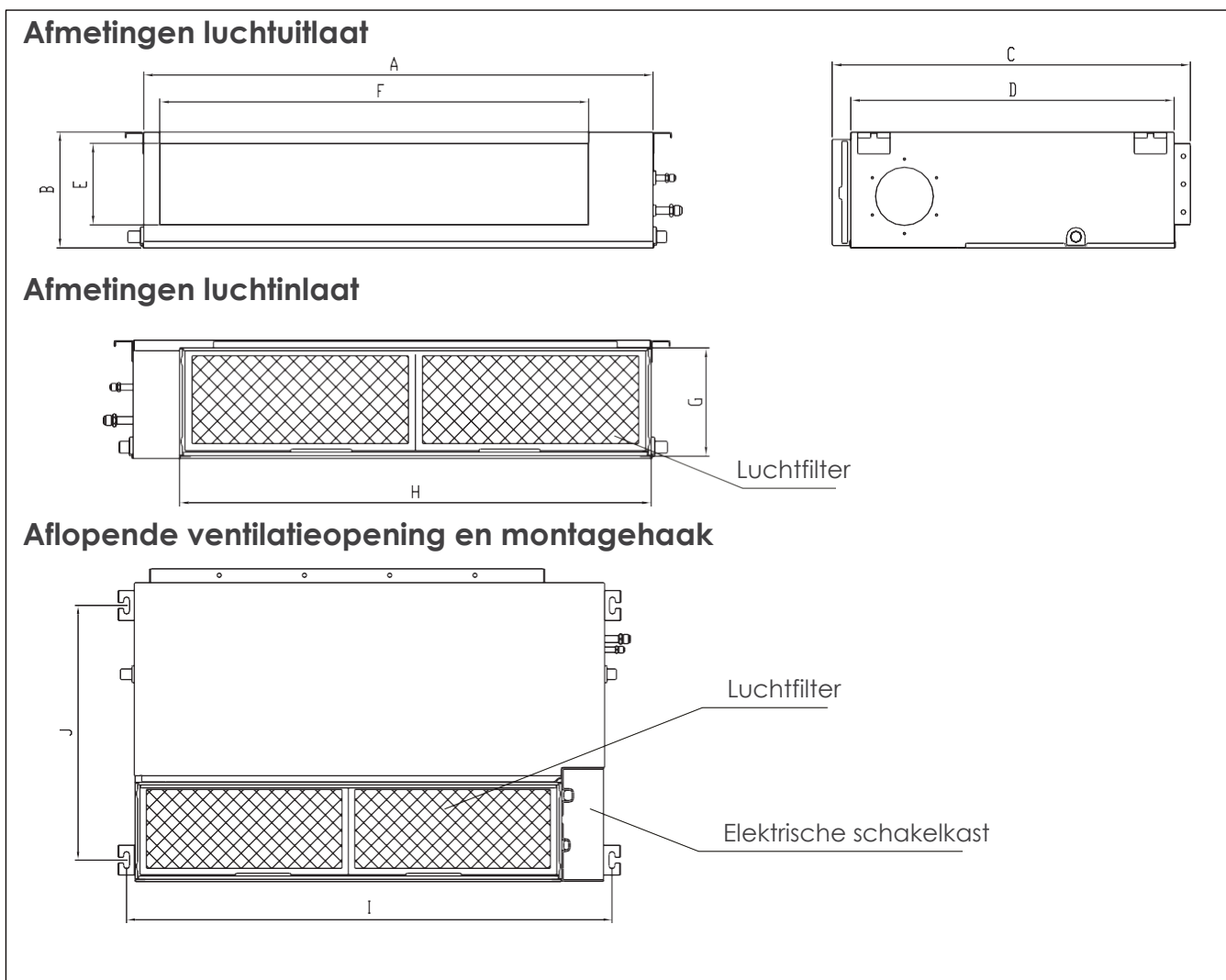
### Onderhoudsruimte



### 3

## De binnenunit ophangen

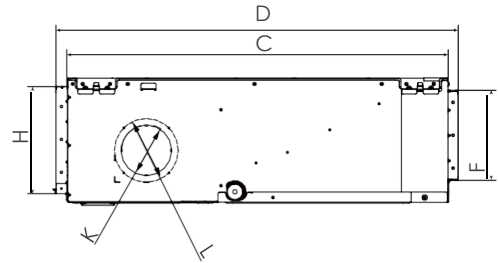
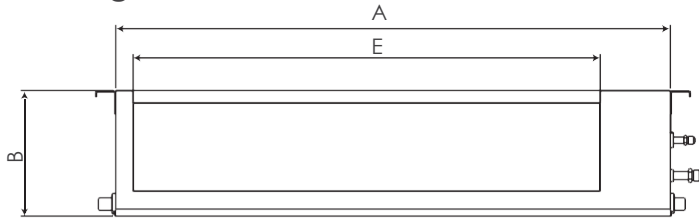
3.1. Verwijs naar de volgende schema's voor de plaatsing van de vier gaten in het plafond voor de schroefbouts. Markeer de plekken waar u de gaten voor de plafondhaken zult boren.



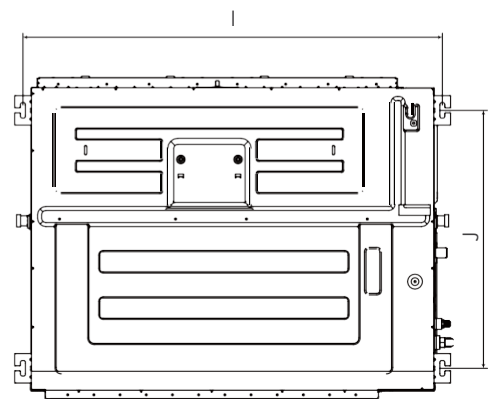
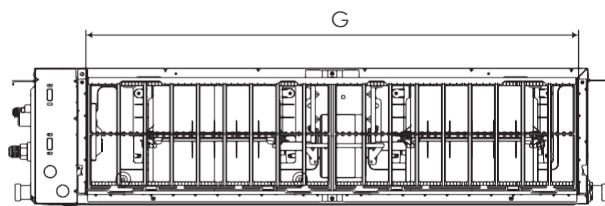
(eenheid: mm/inch)

MODEL (Btu/uur)	Buitenafmetingen				afmeting opening luchtuitlaat		Afmeting opening luchterugvoer		Afmeting gemonteerde nok	
	A	B	C	D	E	F	G	H	I	J
9K/12K	700/27,6	200/7,9	506/19,9	450/17,7	152/6,0	537/21,1	186/7,3	599/23,6	741/29,2	360/14,2

## Afmetingen luchtuitlaat



## Afmetingen luchtinlaat



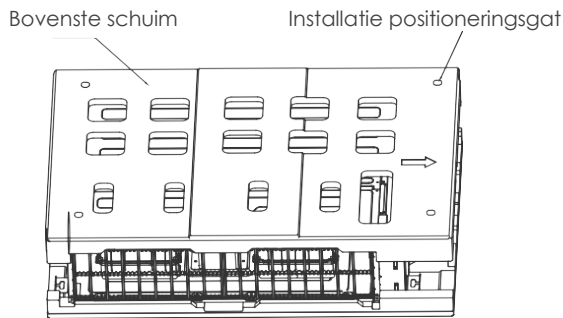
(eenheid: mm/inch)

MODEL	BUITENAFMETINGEN				AFMETING OPENING LUCHTUITLAAT		AFMETING OPENING LUCHTERUGVOER		AFMETING GEMONTEERDE NOK		AFMETING OPENING INLAAT VERSE LUCHT	
	A	B	C	D	E	F	G	H	I	J	K	L
18K	700/27,6	245/9,6	750/29,5	795/31,3	527/20,7	178/7,0	592/23,3	212/8,3	740/29,1	640/25,2	100/3,9	126/5,0
24K	1000/39,4	245/9,6	750-29,5	795-31,3	827/32,6	178/7,0	892/35,1	212/8,3	1040/40,9	640/25,2	100-3,9	126-5,0
36K~48K	1200/47,2	245/9,6	750-29,5	795-31,3	1027/40,4	178/7,0	1092/43,0	212/8,3	1240/48,8	640/25,2	100-3,9	126-5,0

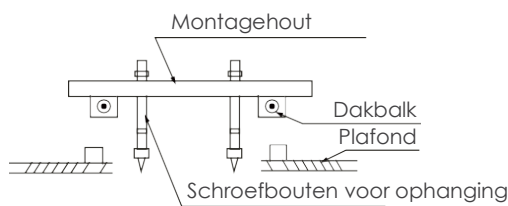
## 3.2 Richtlijnen installatie plafondbouten

### 1) Hout

De montagegaten voor het bovenste schuim worden gebruikt voor extra positioneringsbouten (als het schuim beschadigd is, moet de afstand tussen de eigenlijke hijsogen de standaard afstand zijn).



Plaats het montagehout bovenop de dakbalk en installeer vervolgens de schroefbouten voor ophanging.



### 2) Nieuwe betonnen bakstenen

Plaats of veranker de schroefbouten.



(Insteken bladvorm)



(schuivend insteken)

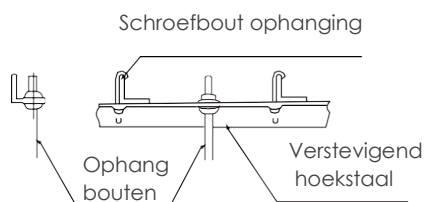
### 3) Oorspronkelijke betonnen bakstenen



(Buis ophanging en verankering schroefbout)

### 4) Stalen structuur dakbalk

1. Installeer en gebruik de ondersteunende stalen hoek.



#### **⚠ OPGELET**

Het lichaam van de unit moet volledig worden uitgelijnd met het gat. Zorg ervoor dat de unit en het gat dezelfde grootte hebben voordat u verder gaat.

2. Installeer na de installatie van het hoofdlichaam de leidingen en draden. Bepaal bij de keuze van de plaats waar u begint de richting van de leidingen die geplaatst moeten worden. Vooral in gevallen waar er sprake is van een plafond, moet u de koelmiddelleidingen, afvoerleidingen en binnen- en buitenleidingen worden uitgelijnd met hun aansluitpunten voordat u de unit monteert.

3. Installeer hangende schroefbouten.

- Zaag de dakbalk door.
- Versterk het punt waarop de snede is gemaakt. Consolideer de dakbalk.

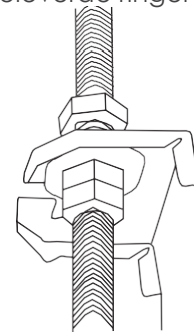
4. Na het kiezen van een plaats van installatie moet u de koelmiddelleidingen, afvoerleidingen en binnen- en buitendraden uitlijnen met hun aansluitpunten, voordat u de unit monteert.

5. Boor 4 gaten van 10cm (4") diep op de binnenkant van het plafond, op de plekken van de plafondhaken. Zorg ervoor dat u de boor in een hoek van 90° ten opzichte van het plafond houdt.

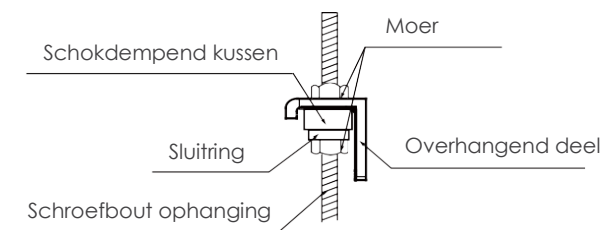
6. Borg de bout met de meegeleverde ringen en moeren.

7. Installeer de vier ophangbouten.

8. Monteer de binnenunit met ten minste twee personen om hem op te tillen en vast te zetten. Steek de ophangbouten in de ophanggaten van de unit. Bevestig ze met de meegeleverde ringen en moeren.



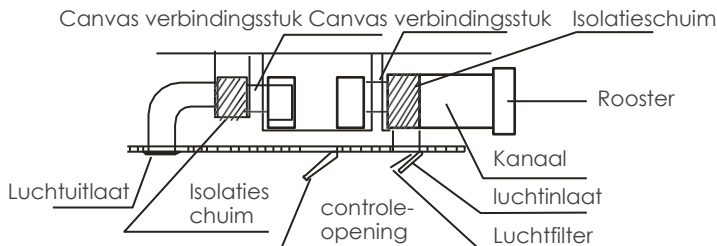
9. Monteer de binnenunit met een blokje op de ophangbouten. Plaats de binnenunit vlak met behulp van een waterpas om lekken te voorkomen.



**OPMERKING:** Bevestig dat de minimale afvoerinclinatie 1/100 of meer bedraagt.

1. Installeer het filter (optioneel) in overeenstemming met de grootte van de luchtinlaat.
2. Installeer het canvas verbindingsstuk tussen het lichaam en het kanaal.
3. De kanalen van de luchtinlaat en -uitlaat moeten ver genoeg van elkaar zijn om te voorkomen dat de luchtstromen elkaar verstoren.
4. Sluit het kanaal aan volgens het volgende schema:

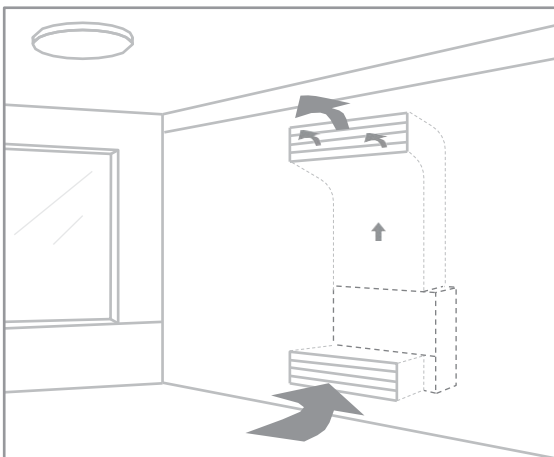
- Plafondmontage

**OPMERKING:**

1. De minimale lengte van de pijp moet meer dan 1 meter bedragen, en moet met schroeven worden bevestigd op de luchtinlaat (van toepassing op units waarbij het filter van de luchtinlaat niet met schroeven is bevestigd).
2. De inlaat van het luchtkanaal moet worden voorzien van een rooster dat met schroeven op het luchtkanaal bevestigd moet worden.
3. Laat het gewicht van de verbindingskanaal niet steunen op de binnenunit.
4. Gebruik bij de aansluiting van het kanaal een niet-brandbaar canvas verbindingsstuk om trillingen te voorkomen.
5. Er moet om de buitenkant van het kanaal isolatieschuim worden gewikkeld, om condensvorming te voorkomen. Er kan een interne onderlaag worden geplaatst om het lawaai te verminderen, als de eindgebruiker dit vereist.

**ALLEEN VOOR MODELLEN 18-24-36-48**

- Wandmontage

**OPMERKING:**

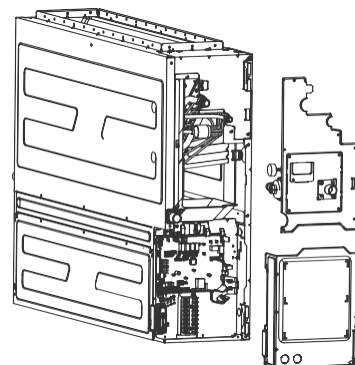
1. Voor een wandgemonteerd apparaat moet het apparaat verborgen worden gemonteerd, moeten de luchtinlaat en -uitlaat beschermd worden met een rooster dat stevig met schroeven bevestigd moet worden.

**4.2 Installatie wandmontage**

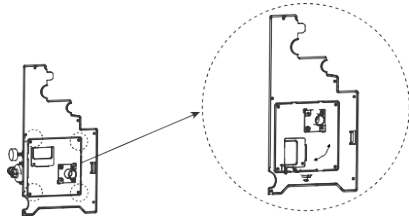
Het apparaat ondersteunt wandmontage als het apparaat wordt aangeschaft met een pomp en verticale montage vereist; volg in dat geval de onderstaande stappen:

**Opmerking:** Niet geschikt voor modellen met grootte lichaam A=1400, B=380, C=800, zoals in de tabel op pagina 19.

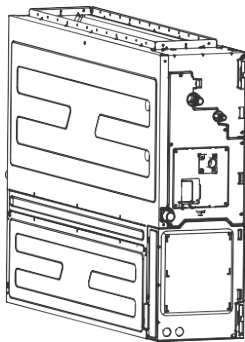
1. Verwijder de deksel van de elektrische schakelkast, koppel de pomp en de aansluitklemmen van de waterniveauschakelaar los van de hoofdbesturingskaart.
2. Demonteer de onderdelen van de pomp.



3. Verwijder de 4 schroeven, draai de onderdelen van de waterpomp 90° en bevestig ze opnieuw op de montageplaat van de waterpomp.

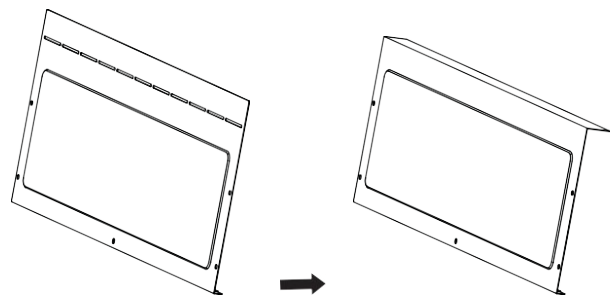
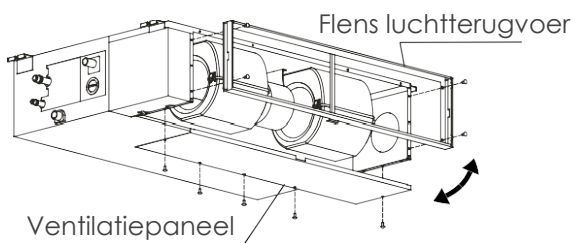


4. Installeer de pomponderdelen op het apparaat en sluit de bedradingsset aan.

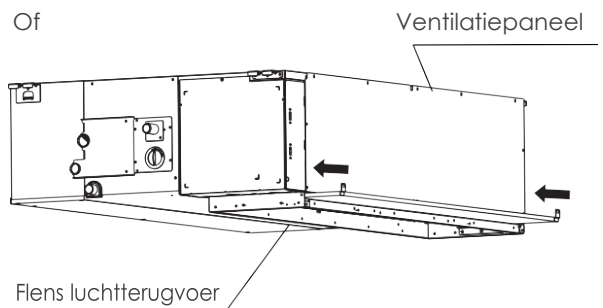
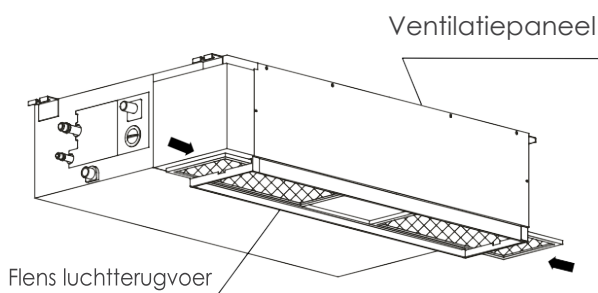


## 5 Installatie filter - voor model 9-12

1. Verwijder het ventilatiepaneel en de flens.

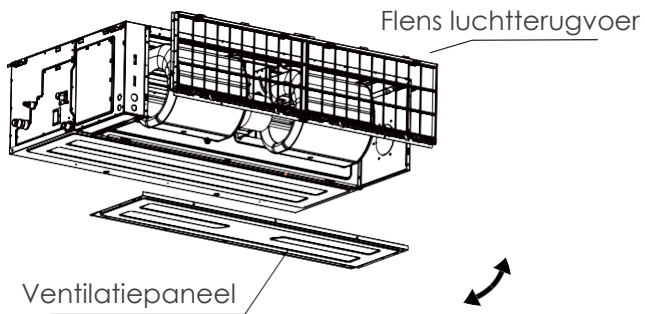


2. Verander de montageposities van het ventilatiepaneel en de flens voor luchtterugvoer.
3. Het filterrooster moet in de flens geplaatst worden, zoals aangegeven op de volgende afbeelding.

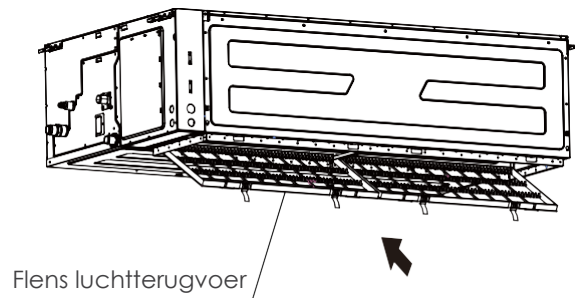


**OPMERKING:** Alle afbeeldingen in deze gebruiksaanwijzing zijn er alleen ter illustratie. De door u gekochte airconditioner kan qua ontwerp enigszins verschillen, maar een vergelijkbare vorm hebben.

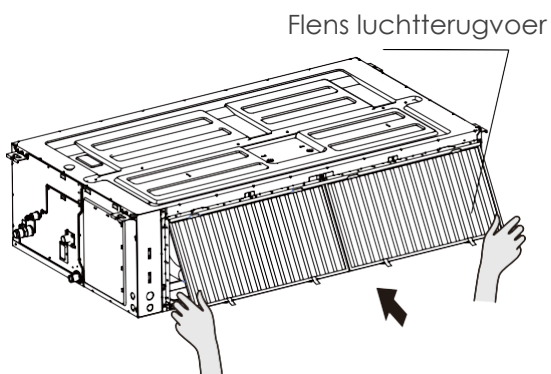
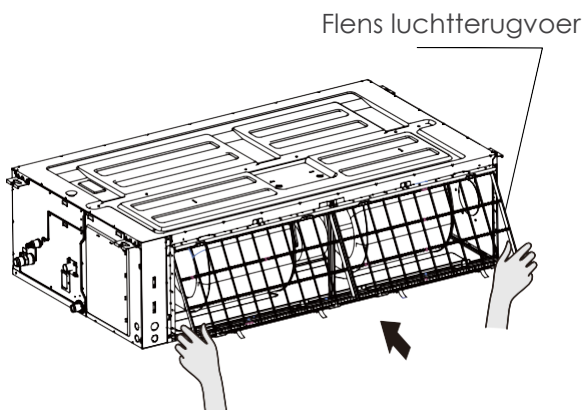
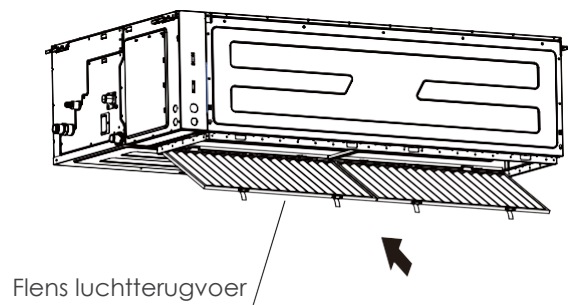
1. Verwijder het ventilatiepaneel en de flens.



of



2. Verander de montageposities van het ventilatiepaneel en de flens voor luchtterugvoer.
3. Het filterrooster moet in de flens geplaatst worden, zoals aangegeven op de onderstaande afbeelding.



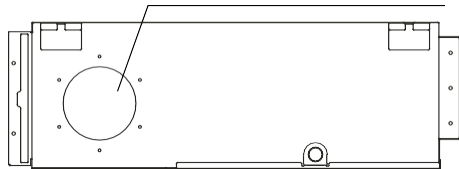
**OPMERKING:** Alle afbeeldingen in deze gebruiksaanwijzing zijn er alleen ter illustratie. De door u gekochte airconditioner kan qua ontwerp enigszins verschillen, maar een vergelijkbare vorm hebben.

## 6

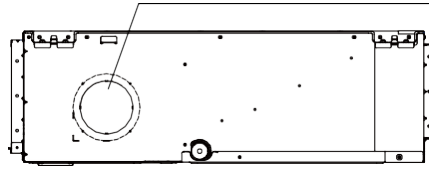
## Installatie kanaal verse lucht

Afmeting:

Koppeling kanaal voor verse lucht



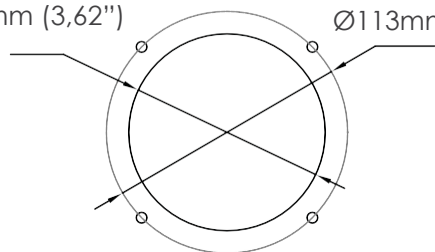
Koppeling kanaal voor verse lucht



MODEL  
9-12k

Ø92mm (3,62")

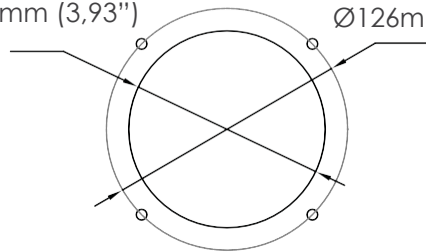
Ø113mm (4,45")



MODEL  
18K~48K

Ø100mm (3,93")

Ø126mm (5,0")



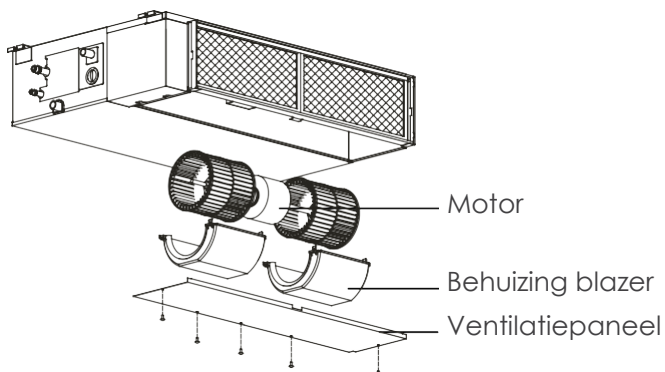
## 7

## Onderhoud motor en afvoerpomp

(Het achterste ventilatiepaneel wordt als voorbeeld gebruikt)

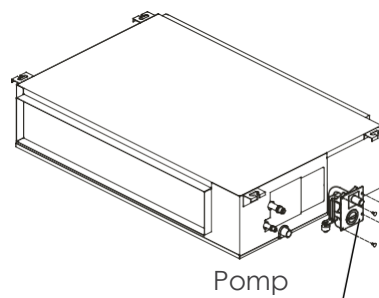
### 1) Onderhoud motor:

1. Verwijder het achterste ventilatiepaneel.
2. Verwijder de behuizing van de blazer.
3. Verwijder de motor.



### 2) Onderhoud pomp:

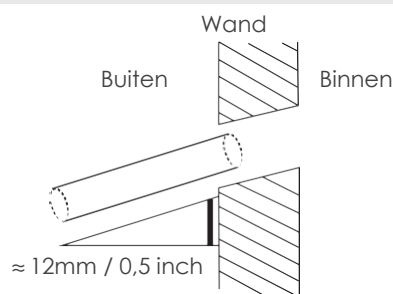
1. Verwijder vier schroeven vanaf de afvoerpomp.
2. Koppel de voeding van de pomp en de kabel van de waterniveauschakelaar los.
3. Maak de pomp los.



1. Bepaal de locatie voor het gat in de wand op basis van de locatie van de buitenunit.
2. Gebruik een boorpunt van 65 mm (2,5in) of 90 mm (3,54in) (afhankelijk van het model) en boor een gat in de muur. Zorg ervoor dat het gat met een licht neerwaartse hoek wordt geboord, zodat het gat aan de buitenkant ongeveer 12 mm (0,5in) lager ligt dan het gat aan de binnenkant. Dit zorgt voor een goede waterafvoer.
3. Plaats de beschermende bus in het gat. Deze beschermt de wanden van het gat en helpt bij het afdichten van het gat bij de voltooiing van de installatie.

### ⚠ OPGELET

Zorg ervoor dat bij het boren van het gat draden, buizen en andere gevoelige onderdelen worden vermeden.



De afvoerbuis wordt gebruikt om water van het apparaat af te voeren. Een onjuiste installatie kan leiden tot schade aan het apparaat en aan eigendommen.

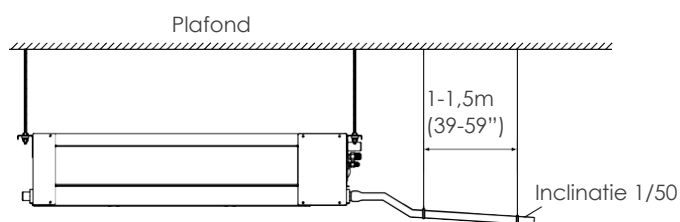
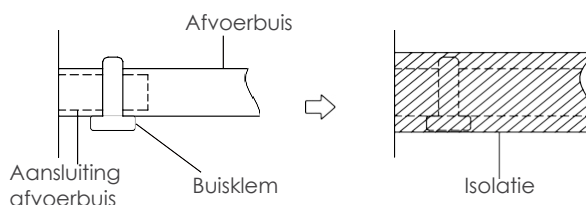
### ⚠ OPGELET

- Isoleer alle leidingen om condensvorming, die tot waterschade kan leiden, te voorkomen.
- Als de afvoerbuis gebogen of verkeerd geïnstalleerd wordt, kan er water lekken en een storing in de waterniveauschakelaar veroorzaken.
- In de modus VERWARMING zal de buitenunit water afvoeren. Zorg ervoor dat de afvoerbuis op een geschikte plaats wordt geplaatst om waterschade en uitglijden te voorkomen.
- Trek NET hard aan de afvoerbuis. De buis zou los kunnen raken.

### Installatie binnenste afvoerbuis

Installeer de afvoerbuis zoals op de volgende afbeelding is aangegeven.

1. Dek de afvoerbuis af met warmte-isolatie om condensvorming en lekkage te voorkomen.
2. Bevestig de opening van de afvoerbuis aan de afvoerleiding van het apparaat. Bekleed de opening van de buis en klem de buis stevig vast met een buisklem.

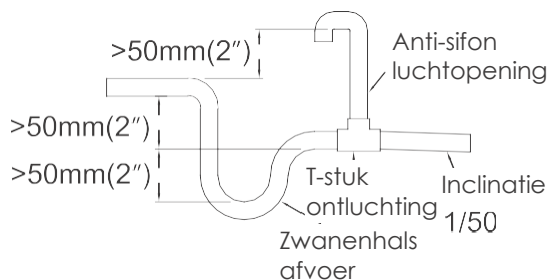
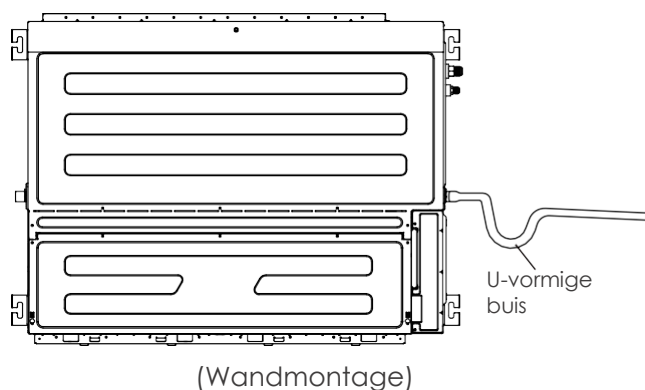
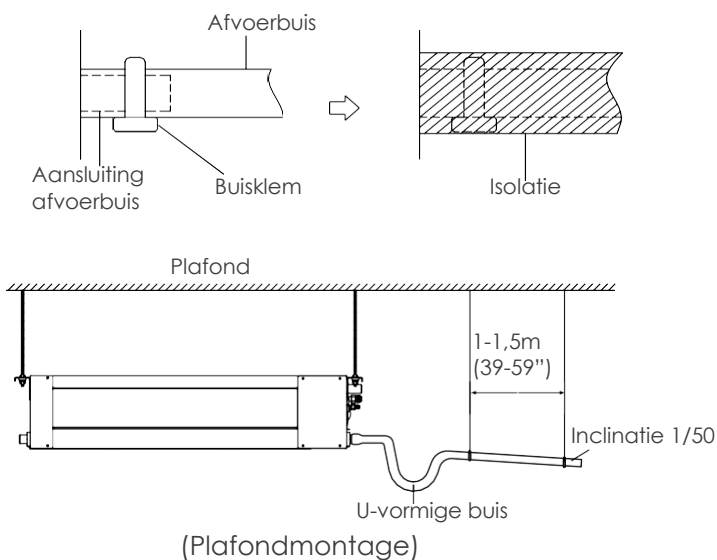


### OPMERKING OVER DE AANKOOP VAN BUIZEN

De installatie vereist een polyethyleen buis (buitendiameter = 3,7-3,9 cm, binnendiameter = 3,2 cm), die kan worden aangeschaft bij uw plaatselijke bouwmarkt of bij de dealer.

## Voor model 18-24-36-48

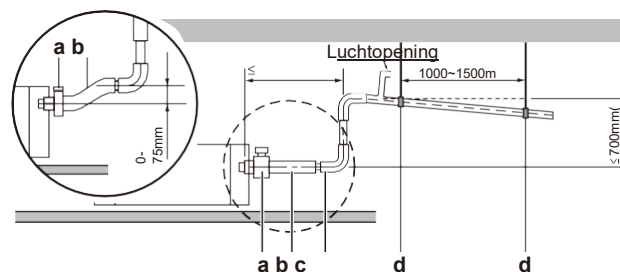
3. Deze units werken met een onderdruk op de afvoeraansluitingen en er is een zwanenhals op de afvoer nodig. De zwanenhals moet zich zo dicht mogelijk bij de unit bevinden. Zorg ervoor dat de bovenkant van de zwanenhals zich onder de verbinding met de afvoerpan bevindt om volledige afvoer van de pan mogelijk te maken.



## OPMERKING OVER DE INSTALLATIE VAN

- Bij gebruik van een verlengde afvoerbuis moet de binnenverbinding met een extra beschermbuis worden vastgezet. Dit voorkomt dat de buis kan worden losgetrokken.
- De afvoerbuis moet met een neerwaartse inclinatie van minimaal 1/50 hebben om te voorkomen dat er water terug naar de airconditioner stroomt.
- Om doorbuigen van de buis te voorkomen, moeten er om de 1-1,5m (39-59") ophangdraden worden voorzien.
- Als de uitlaat van de afvoerbuis hoger is dan de aansluiting van het pomplichaam, gebruik dan een stijgende pijp voor de uitlaat van de binnenunit. De stijgende pijp mag niet hoger geïnstalleerd worden dan 70 cm (27,6") vanaf het plafondpaneel. De afstand tussen de unit en de stijgende pijp moet minder dan 20 cm (7,9") bedragen. Een onjuiste installatie kan ertoe leiden dat er water naar de unit terugstroomt en dat deze onder water komt te staan.
- Om luchtbellen te voorkomen, moet u de afvoerbuis waterpas of met een lichte opwaartse inclinatie (<math><75\text{mm} / 3''</math>) gehouden worden.

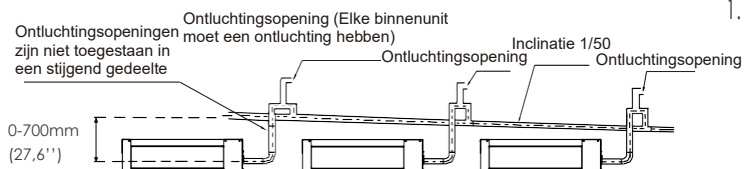
## Installatie afvoerbuis voor units met een pomp



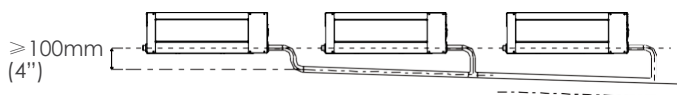
- a Metalen klem (accessoire)
- b Afvoerbuis (accessoire)
- c Stijgende afvoerleidingen (vinylpijp van 25 mm (0,98") nominale diameter en buitendiameter 32 mm 1,26") (veldtoevoer)
- d Hangbalken (veldtoevoer)

**OPMERKING:** Wanneer u meerdere afvoerbuizen aansluit, installeer de buizen dan zoals afgebeeld.

## Units met een pomp



## Units zonder pomp



## Voor model 9-12

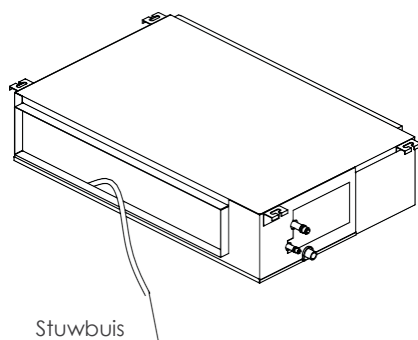
3. Voer de afvoerbuis door het gat in de wand. Zorg ervoor dat het water naar een veilige plaats wordt afgevoerd, waar het geen waterschade of gevaar voor uitglijden veroorzaakt.

**OPMERKING:** De afvoerbuis moet zich ten minste 5 cm (1,9") boven de grond bevinden. Als de buis de grond raakt, kan het apparaat geblokkeerd en defect raken. Als u het water rechtstreeks in een riool loost, zorg er dan voor dat de afvoer een U- of S-vormige buis heeft om geuren op te vangen die anders in de woning kunnen binnendringen.

## Afvoertest

Controleer dat de afvoerbuis niet wordt belemmerd. Deze test moet worden uitgevoerd bij nieuw gebouwde huizen voordat het plafond wordt afgewerkt.

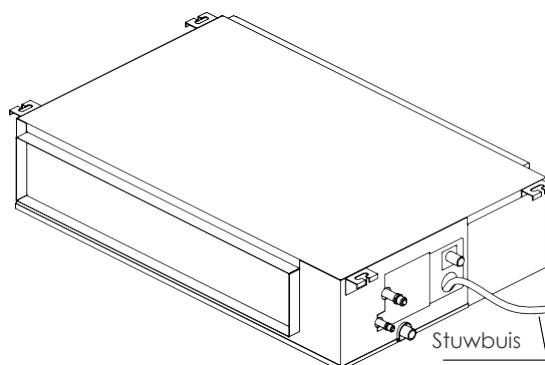
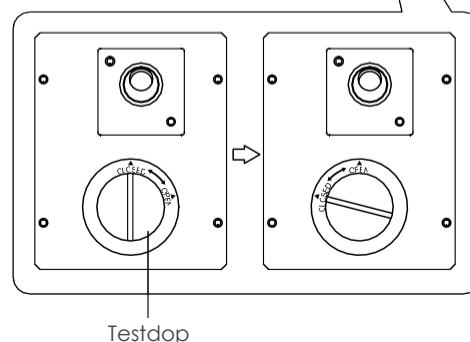
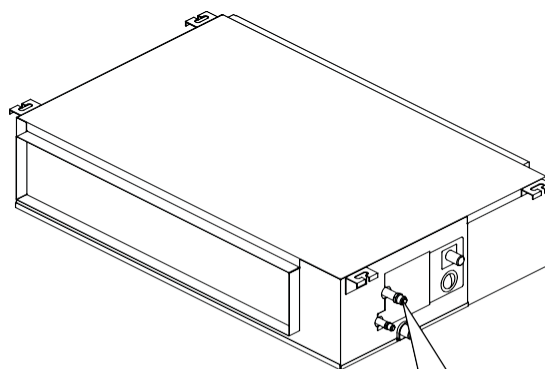
## Units zonder pomp.



Vul de waterpan met 2 liter water. Controleer of de afvoerbuis onbelemmerd is.

## Units met een pomp.

1. Verwijder de testafdekking. Vul de waterpan met 2 liter water.



2. Schakel de unit in, in de modus KOELING. U hoort de afvoerpomp. Controleer of het water goed wordt afgevoerd (een vertraging van 1 minuut is mogelijk, afhankelijk van de lengte van de afvoerbuis). Controleer of er water uit de verbindingen lekt.
3. Schakel de airconditioner uit en plaats de dop terug.

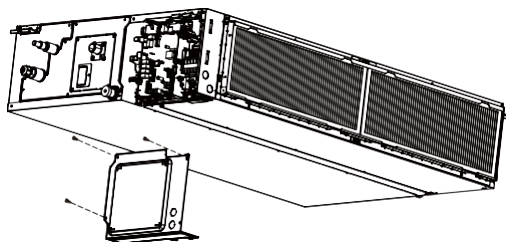
## Voor model 18-24-36-48

### Controleer op waterlekken

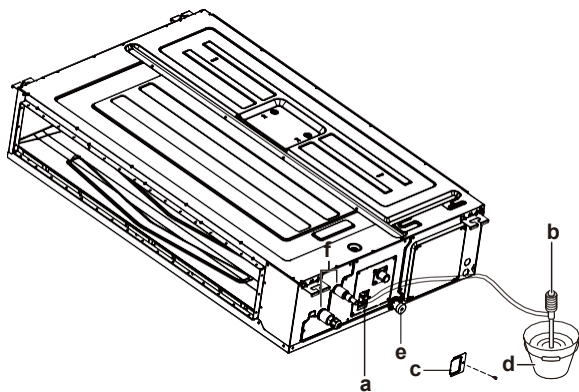
De procedure verschilt afhankelijk van het feit of de elektrische bedrading al voltooid is. Als de elektrische bedrading nog niet voltooid is, moet u de gebruikersinterface tijdelijk aansluiten en de unit voeden.

### Wanneer de elektrische bedrading nog niet voltooid is

1. Sluit de elektrische bedrading tijdelijk aan.
2. Verwijder de deksel van de schakelkast (a).
3. Sluit de eenfasige voeding (50 Hz, 230 V) aan op aansluitingen nr. 1 en nr. 2 op het klemmenblok voor voeding en aarde.
4. Plaats de deksel van de schakelkast (a) terug.



5. Schakel de voeding IN.
6. Start de werking in de modus KOELING.
7. Giet geleidelijk ongeveer 1 l water door de luchtuitlaat en controleer op lekken.



- a Waterinlaat
- b Draagbare pomp
- c Afdekking waterinlaat
- d Emmer (water toevoegen via waterinlaat)
- e Afvoeruitlaat voor onderhoud
- f Koelmiddelleidingen

8. Schakel de voeding UIT.
9. Koppel de bedrading los.
10. Verwijder de deksel van de schakelkast.
11. Koppel de voeding en de aarde los.
12. Plaats de deksel van de schakelkast terug.

### Wanneer de elektrische bedrading al voltooid is

1. Start de werking in de modus KOELING.
2. Giet geleidelijk ongeveer 1 l water door de luchtuitlaat en controleer op lekken.

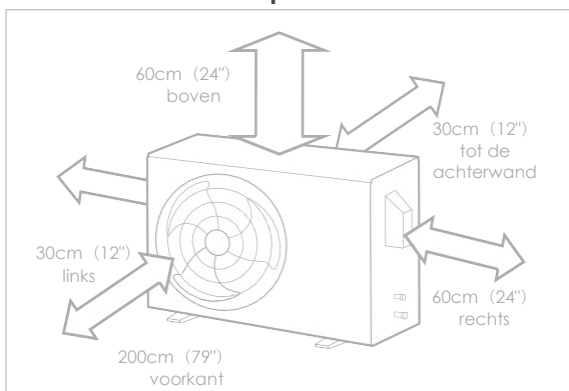
# Uw binnenuit installeren

## 1 Selecteer de plaats van installatie

### OPMERKING : VOORAFGAAND AAN DE INSTALLATIE

Voorafgaand aan de installatie van de buitenunit moet een geschikte plek gekozen worden. De volgende normen helpen u bij het kiezen van een geschikte plek voor de unit.

#### Geschikte installatieplaatsen voldoen aan de volgende eisen:



Goede luchtcirculatie en ventilatie.



Stevig en solide - de locatie kan het apparaat ondersteunen en zal niet trillen.



Geluid van het apparaat zal andere personen niet storen.



Beschermd tegen langdurige periodes van direct zonlicht of regen.



Als er sneeuwval wordt verwacht, moeten geschikte maatregelen worden getroffen om ophoping van ijs en beschadiging van spiraalbuis te voorkomen.

Voldoet aan alle ruimtelijke vereisten zoals aangegeven onder de ruimtelijke vereisten hierboven.

### OPMERKING

Installeer het apparaat volgens de plaatselijke normen en voorschriften, er kunnen kleine verschillen zijn tussen de verschillende regio's.

### OPGELET:

#### SPECIALE OVERWEGINGEN VOOR EXTREME WEERSOMSTANDIGHEDEN

##### Als het apparaat wordt blootgesteld aan sterke wind:

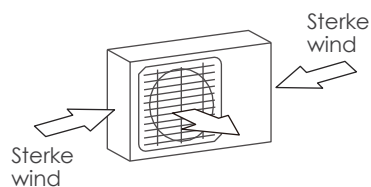
Installeer het apparaat zo dat de ventilator voor luchtuitlaat in een hoek van 90° ten opzichte van de windrichting staat. Bouw indien nodig een barrière aan de voorzijde van het apparaat om het te beschermen tegen extreem sterke wind. Zie onderstaande afbeeldingen.

##### Als het apparaat vaak wordt blootgesteld aan hevige regen of sneeuw:

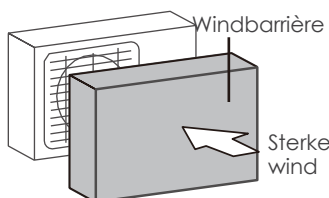
Bouw een afdekking boven het apparaat om het te beschermen tegen regen of sneeuw. Wees voorzichtig dat de luchtstroom rond de unit niet wordt belemmerd.

##### Als het apparaat vaak wordt blootgesteld aan zilte lucht (zegebieden):

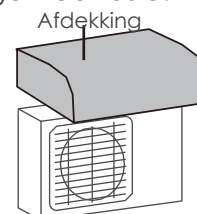
Gebruik een buitenunit die speciaal is ontworpen om bestand te zijn tegen corrosie.



Hoek 90° ten opzichte van de windrichting



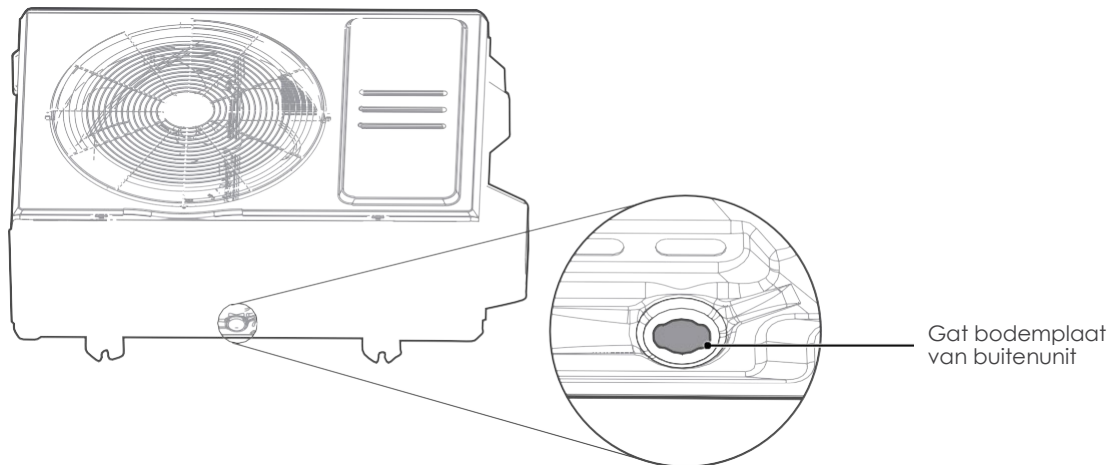
Bouw een windbarrière om het apparaat te beschermen



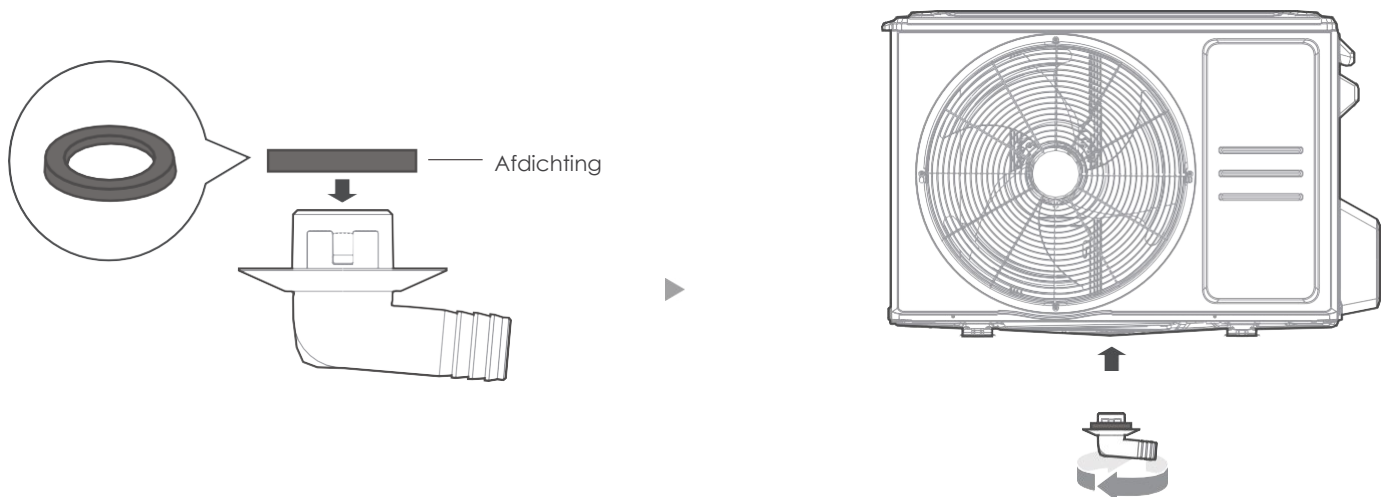
Bouw een afdekking om het apparaat te beschermen

#### Installeer de unit NIET op de volgende locaties:

- In de buurt van een obstakel dat de inlaat en uitlaat van lucht zal belemmeren.
- In de buurt van dieren of planten die schade ondervinden van de afvoer van warme lucht.
- Op een plaats die wordt blootgesteld aan grote hoeveelheden stof
- In de buurt van een openbare straat, drukke gebieden, of waar het lawaai van de unit anderen storen.
- In de buurt van bronnen van brandbaar gas.
- Op een plaats die wordt blootgesteld aan overmatige hoeveelheden zilte lucht.

**Stap 1 :**

Identificeer het gat in de bodemplaat van de buitenunit.

**Stap 2 :**

- Monteer de rubberen afdichting op het uiteinde van de afvoerkoppeling die op de buitenunit wordt aangesloten.
- Steek de afvoerkoppeling in het gat in de bodemplaat van de unit. De afvoerkoppeling zal op zijn plaats vastklikken.
- Sluit een verlengstuk voor de afvoerslang (niet meegeleverd) aan op de afvoerkoppeling om het water tijdens de verwarmingsmodus van de unit af te voeren.

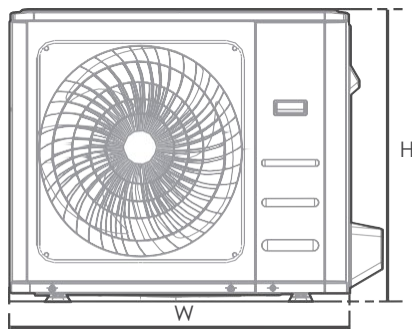
**! IN KOUDE KLIMATEN**

In koude klimaten moet ervoor gezorgd worden dat de afvoerslang zo verticaal mogelijk blijft, zodat het water snel kan worden afgevoerd. Als het water te langzaam wegloopt, kan het bevriezen in de slang en het apparaat onder water zetten.

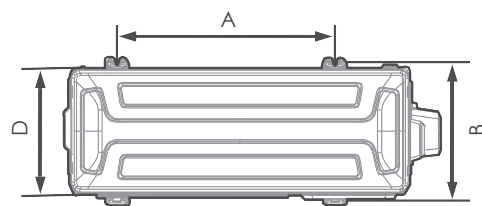
**WAARSCHUWING**

BIJ BOREN IN BETON WORDT TE ALLEN TIJDE OOGBESCHERMING AANBEVOLEN.

- De buitenunit kan met een bout (M10) aan de grond of aan een op de wand gemonteerde beugel verankerd worden. Bereid de installatiebasis van de unit voor volgens de onderstaande afmetingen.
- Hieronder vindt u een lijst met verschillende afmetingen van de buitenunit en de afstand tussen de montagevoetjes. Bereid de installatiebasis van de unit voor volgens de onderstaande afmetingen.

**Soorten en specificaties buitenunits (buitenunit type split)**

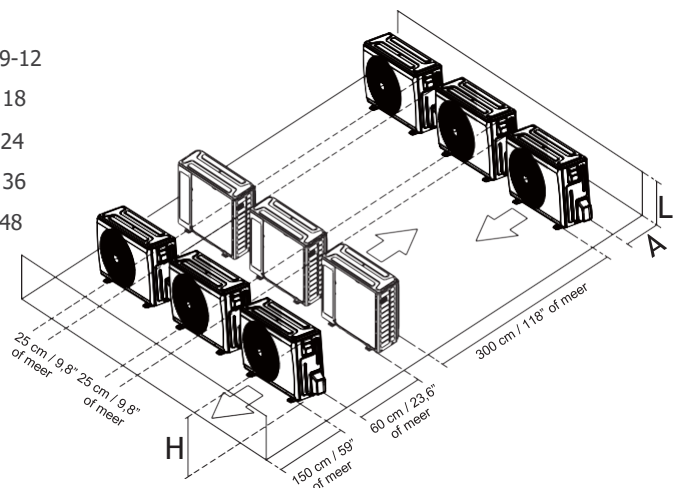
Vooranzicht



Bovenaanzicht

(eenheid: mm/inch)

Afmetingen buitenunit B x H x D	Montage-afmetingen		
	Afstand A	Afstand B	
765x555x303 (30,1x21,8x11,9)	452 (17,8)	286(11,3)	9-12
805x554x330 (31,7x21,8x12,9)	511 (20,1)	317 (12,5)	18
890x673x342 (35x26,5x13,46)	663 (26,1)	354 (13,94)	24
946x810x410 (37,24x31,9x16,14)	673 (26,5)	403 (15,87)	36
980x975x415(38,58x38,39x16,34)	616 (24,25)	397 (15,63)	48

**OPMERKING**

H: Hoogte unit

L: Hoogte van de wand achter de unit

A: Afstand tussen de unit en de wand

**Rijen serie-installatie**

De verhoudingen tussen H, A en L zijn als volgt.

	L	A
$L \leq H$	$L \leq 1/2H$	25 cm / 9,8" of meer
	$1/2H < L \leq H$	30 cm / 11,8" of meer
$L > H$	Kan niet geïnstalleerd worden	

# KOELMIDDELEIDING AANSLUITING

Laat bij de aansluiting van de koelmiddelleidingen **GEEN** andere stoffen of gassen dan het aangegeven koelmiddel in het apparaat binnendringen. De aanwezigheid van andere gassen of stoffen zal het vermogen van de unit verlagen en kan een abnormaal hoge druk in de koelcyclus veroorzaken. Dit kan explosies en letsel veroorzaken.

## Opmerkingen over lengte en valhoogte leidingen

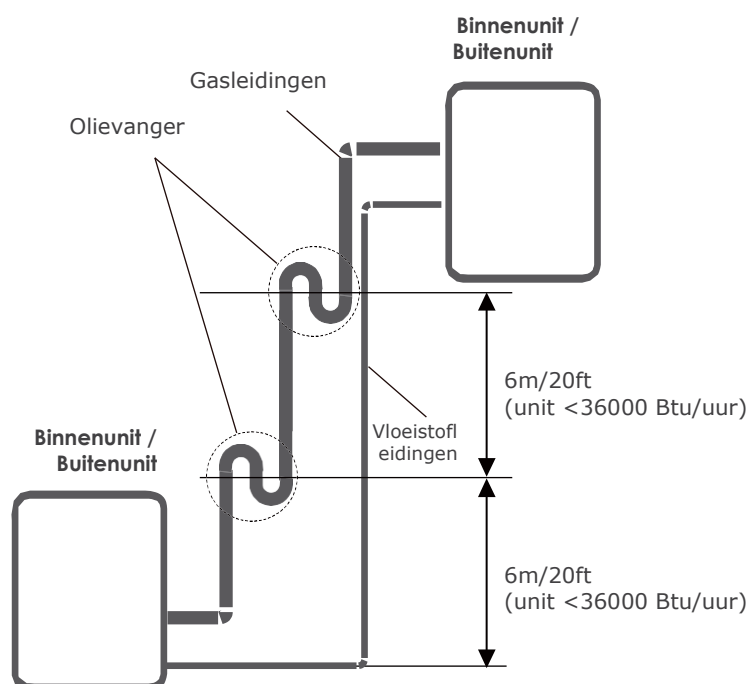
De maximale lengte en valhoogte op basis van de modellen. (Eenheid: m/ft.)

Vermogen (Btu/uur)	Lengte van de leiding	Maximale valhoogte
9-12	25/82	10/32,8
18	30/98,4	20/65,6
24	50/164	25/82
36-48	75/246	30/98,4

Zorg ervoor dat de lengte van de koelmiddelleiding, het aantal bochten en de valhoogte tussen de binnen- en buitenunits voldoen aan de eisen vermeld in de bovenstaande tabel :

### **⚠ OPGELET** Olievangers

Als olie terugstroomt naar de compressor van de buitenunit, kan dit vloeistofcompressie of verslechtering van de olieterugvoer veroorzaken. Olievangers in de stijgende gasleidingen kunnen dit voorkomen. Om de 6m(20ft) van de verticale stijgende zuigleiding (unit < 36000Btu/uur) moet een olievangter worden geïnstalleerd.



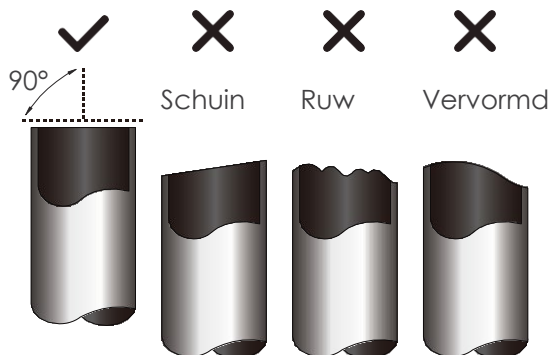
### ⚠ OPGELET

- De aftakkende leiding moet horizontaal worden geïnstalleerd. Een hoek van meer dan 10° kan storingen veroorzaken.
- Installeer de verbindingsleiding **NIET** tot zowel de binnen- als de buitenunits zijn geïnstalleerd.
- Isoleer zowel de gas- als de vloeistofleidingen om condensvorming te voorkomen.

### Stap 1: Buizen snijden

Wees bij de voorbereiding van de koelmiddelleidingen extra voorzichtig dat ze goed worden afgesneden en gestraald. Dit garandeert een efficiënte werking en vermindert de noodzaak voor toekomstig onderhoud.

Meet de afstand tussen de binnen- en buitenunits.  
Snijd met een buissnijder de buis iets langer af dan de gemeten afstand.  
Zorg ervoor dat de buis in een perfecte hoek van 90° wordt afgesneden.



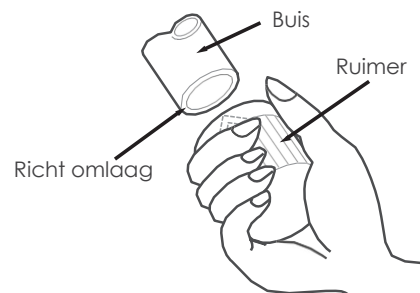
### ● VERVORM DE BUIS **NIET** TIJDENS HET SNIJDEN

Wees extra voorzichtig om de buis niet te beschadigen of te vervormen tijdens het snijden. Dit zou het verwarmingsresultaat drastisch verminderen

### Stap 2: Bramen verwijderen

Bramen kunnen de luchtdichte afsluiting van de koelmiddelleidingen aantasten. Ze moeten volledig worden verwijderd.

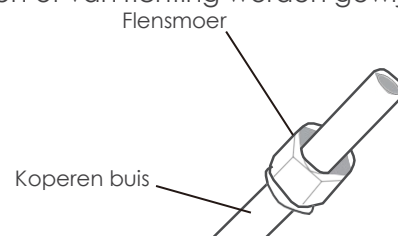
- Houd de leiding onder een neerwaartse hoek om te voorkomen dat de bramen in de leiding vallen.
- Verwijder met een ruimer of ontbraamgereedschap alle bramen uit het afgesneden deel van de buis.



### Stap 3: Gestralde uiteinden buis

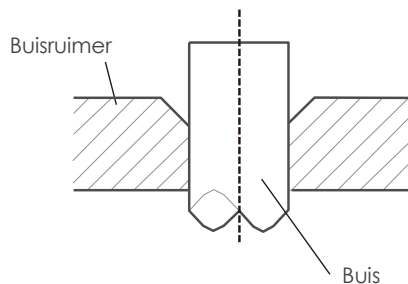
Goed stralen is essentieel voor het verkrijgen van een luchtdichte afsluiting.

- Na de verwijdering van de bramen uit de afgesneden buis, moeten de uiteinde worden afgedicht met PVC-tape om het binnendringen van vreemde stoffen in de buis te voorkomen.
- Omhul de buis met isolatiemateriaal.
- Plaats de flensmoeren op beide uiteinden van de buis. Zorg ervoor dat ze in de juiste richting wijzen, want ze kunnen na het stralen niet geplaatst worden of van richting worden gewijzigd.

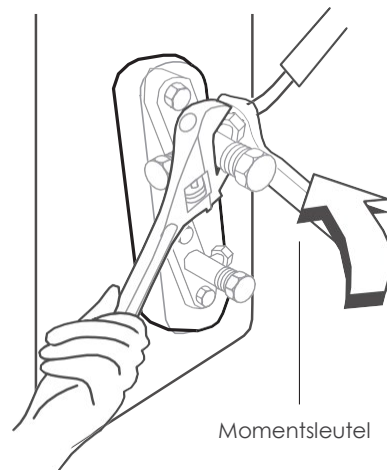


- Verwijder de PVC-tape vanaf de uiteinden van de buis als u klaar bent voor het stralen.

- Klem de buisruimer op het uiteinde van de buis. Het uiteinde van de buis moet buiten de buisruimer uitsteken.



- Plaats het gereedschap op de buisruimer.
- Draai het handvat van de buisruimer rechtsonder, tot de buis volledig gestraald is.



#### UITSTEKEN BUIS VOORBIJ DE BUISRUIMER

Pijp meter	Aanhaalm oment	Afmeting stralen (A) (Eenheid: mm/inch)		Buisruimer
		Min.	Max.	
∅ 6.35 (∅ 1/4")	18-20 N.m (180-200kgf.cm)	8.4/0.33	8.7/0.34	
∅ 9.52 (∅ 3/8")	32-39 N.m (320-390kgf.cm)	13.2/0.52	13.5/0.53	
∅ 12.7 (∅ 1/2")	49-59 N.m (490-590kgf.cm)	16.2/0.64	16.5/0.65	
∅ 16 (∅ 5/8")	57-71 N.m (570-710kgf.cm)	19.2/0.76	19.7/0.78	

- Verwijder het gereedschap en de buisruimer en controleer dan het uiteinde van de buis op scheuren en gelijkmatig resultaat.

#### Stap 4: Buizen aansluiten

Sluit de koperen leidingen eerst aan op de binnenunit en vervolgens op de buitenunit. U moet eerst de lagedrukleiding aansluiten en vervolgens de hogedrukleiding.

- Breng bij het aansluiten van de flensmoeren een dun laagje koelolie aan op de bewerkte uiteinden van de leidingen.
- Lijn het midden van de twee aan te sluiten buizen uit.
- Draai de flensmoer stevig met de hand vast.
- Gebruik een sleutel en plaats deze op de moer op de leiding van de unit.
- Gebruik ene momentsleutel om de flensmoer aan te scherpen naar de aanhaalmomenten aangegeven in de bovenstaande tabel.

#### OPMERKING

Gebruik zowel een moersleutel als een momentsleutel bij de aansluiting of loskoppeling van leidingen op/van de unit.

#### OPGELET

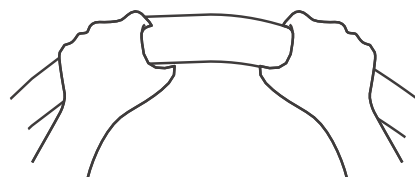
Zorg ervoor dat u de isolatie rond de leidingen wikkelt. Direct contact met de kale leiding kan leiden tot brandwonden of bevriezing.

- Zorg ervoor dat de leiding goed wordt aangesloten. Te sterk aanscherpen kan de omgezette rand beschadigen en onvoldoende aanscherpen kan leiden tot lekkage.

#### OPMERKING

##### MINIMALE BUIGRADIUS

Buig de leiding voorzichtig in het midden, volgens het onderstaande schema. Buig de leiding NIET meer dan 90° of meer dan 3 keer.



min-straal 10cm(3,9")

- Na de aansluiting van de koperen leidingen op de binnenunit: omwikkel de voedingskabel, de signaalkabel en de leidingen samen met bindtape.

#### OPMERKING

Verstrengel de signaalkabel NIET met andere draden. Bij het samenbinden van deze items, verstrengel of kruis de signaalkabel niet met andere draden.

# VOORZORGSMAATREGELENBEDRADING

## WAARSCHUWING

LEES DEZE WAARSCHUWINGEN VOORDAT U ELEKTRISCHE WERKZAAMHEDEN UITVOERT.

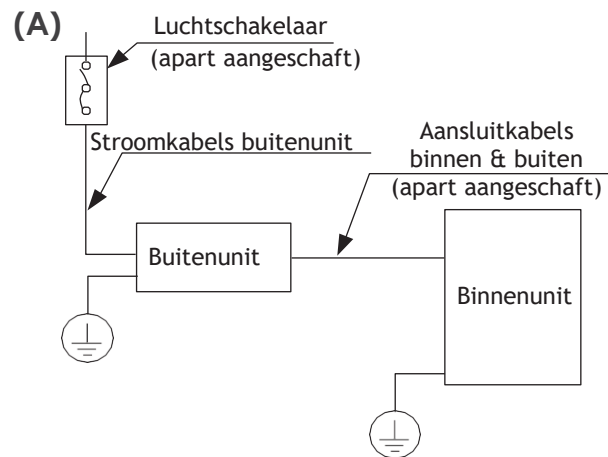
- Alle bedrading moet voldoen aan de plaatselijke en nationale elektrische voorschriften en regels en moet worden geïnstalleerd door een erkende elektricien.
- Alle elektrische aansluitingen moeten gebeuren in overeenstemming met het schakelschema dat staat aangegeven op de panelen van de binnen- en buitenunits.
- Als er een ernstig veiligheidsprobleem is met de stroomvoorziening, stop de werkzaamheden dan onmiddellijk. Leg de redenen daarvan uit aan de klant en weiger het apparaat te installeren tot het veiligheidsprobleem op de juiste manier is opgelost.
- De voedingsspanning moet binnen 90-110% van de nominale spanning liggen. Een ongeschikte stroomvoorziening kan leiden tot storingen, elektrische schokken of brand.
- De installatie van een externe overspanningsbeveiliging bij de ontkoppeling buiten wordt aanbevolen.
- Als de stroom wordt aangesloten op vaste bedrading, moet er in de vaste bedrading een schakelaar of stroomonderbreker die alle polen loskoppelt en een contactopening van ten minste 3 mm (1/8in) heeft, worden opgenomen. De gekwalificeerde technicus moet een goedgekeurde stroomonderbreker of schakelaar gebruiken.
- Sluit de unit alleen aan op een apart stroomcircuit. Sluit geen andere apparaten aan op die uitgang.
- Zorg ervoor dat u de airconditioner goed aardt.
- Elke draad moet stevig worden aangesloten. Losse bedrading kan leiden tot oververhitting van de aansluitklem, wat kan resulteren in storingen van het product en mogelijke brand.
- Laat de draden niet in aanraking komen met of rusten tegen de koelmiddelleidingen, de compressor of andere bewegende delen van de unit.
- Als de unit een elektrische hulpverwarming heeft, moet deze ten minste 1 meter (40in) verwijderd zijn van brandbare materialen.
- Om elektrische schokken te voorkomen, mag u de elektrische componenten nooit kort na de uitschakeling van de stroomtoevoer aanraken. Wacht na de uitschakeling van de stroomtoevoer altijd 10 minuten of meer voordat u de elektrische componenten aanraakt.
- Zorg ervoor dat u uw elektrische bedrading niet kruist met uw signaaldraden. Dit kan vervorming, storing of mogelijk schade aan de printplaten veroorzaken.
- Er mag geen andere apparatuur op hetzelfde stroomcircuit worden aangesloten.
- Sluit de buitenste draden aan voordat u de binnenste draden aansluit.

## WAARSCHUWING

VOORDAT U WERKZAAMHEDEN MET ELEKTRICITEIT OF BEDRADING VERRICHT, MOET DE STROOMVOORZIENING NAAR HET SYSTEEM WORDEN LOSGEKOPPELD.

## OPMERKING OVER DE LUCHTSCHAKELAAR

Wanneer de maximale stroom van de airconditioner meer dan 16A bedraagt, moet een luchtschakelaar of aardlekschakelaar met beveiliging worden gebruikt (apart aangeschaft). Wanneer de maximale stroom van de airconditioner minder dan 16A bedraagt, moet het netsnoer van de airconditioner voorzien zijn van een stekker (apart aangeschaft).



**OPMERKING:** De grafische elementen zijn alleen ter toelichting. Uw apparaat kan enigszins verschillen. De werkelijke vorm is bepalend.

## BEDRADING BUITENUNIT

### ⚠ WAARSCHUWING

Voordat u werkzaamheden met elektriciteit of bedrading verricht, moet de stroomvoorziening naar het systeem worden losgekoppeld.

1. Bereid de kabel voor de aansluiting
  - a. U moet eerst de juiste kabelmaat kiezen. Zorg ervoor dat er H07RN-F-kabels gebruikt worden.

### Minimaal dwarsdoorsnede van stroom- en signaalkabels (ter referentie)

Nominale stroom van het apparaat (A)	Nominale dwarsdoorsnede (mm <sup>2</sup> )
> 3 en ≤ 6	0,75
> 6 en ≤ 10	1
> 10 en ≤ 16	1,5
> 16 en ≤ 25	2,5
> 25 en ≤ 32	4
> 32 en ≤ 40	6

### DE JUISTE KABELMAAT KIEZEN

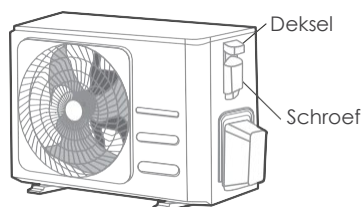
De grootte van de voedingskabel, de signaalkabel, de zekering en de benodigde schakelaar wordt bepaald door de maximale stroom van de unit. De maximale stroom wordt aangegeven op het typeplaatje op het zijpaneel van de unit. Raadpleeg dit typeplaatje om de juiste kabel, zekering of schakelaar te kiezen.

**OPMERKING:** Kies in Noord-Amerika de juiste kabelmaat volgens de minimale belastingscapaciteit van het circuit aangegeven op het typeplaatje van de unit.

- b. Verwijder met behulp van draadstrippers de rubberen mantel van beide uiteinden van de signaalkabel om ongeveer 15 cm (5,9") draad bloot te leggen.
- c. Strip de isolatie vanaf de uiteinden.
- d. Gebruik een krimptang om op de uiteinden vorkkabelschoenen te krimpen.

**OPMERKING:** Volg bij de aansluiting van de draden strikt het schakelschema aangebracht aan de binnenkant van de deksel van de schakelkast.

2. Draai de deksel van de elektrische bedrading los en verwijder deze.



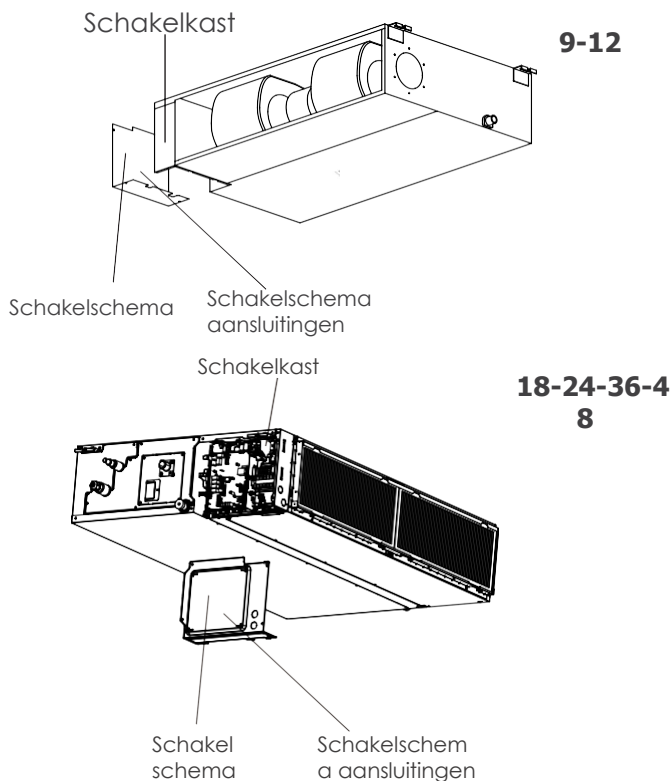
3. Sluit de vorkkabelschoenen aan op de aansluitklemmen  
Zorg ervoor dat de kleuren/labels van de draden overeenkomen met de labels op het klemmenblok. Schroef de vorkkabelschoen van elke draad stevig vast op de overeenkomstige aansluitklem.

4. Klem de kabel vast met de kabelklem.
5. Isoleer niet-gebruikte draden met isolatieband. Houd ze uit de buurt van elektrische of metalen onderdelen.
6. Plaats de deksel van de elektrische schakelkast terug.

# BEDRADING BINNENUNIT

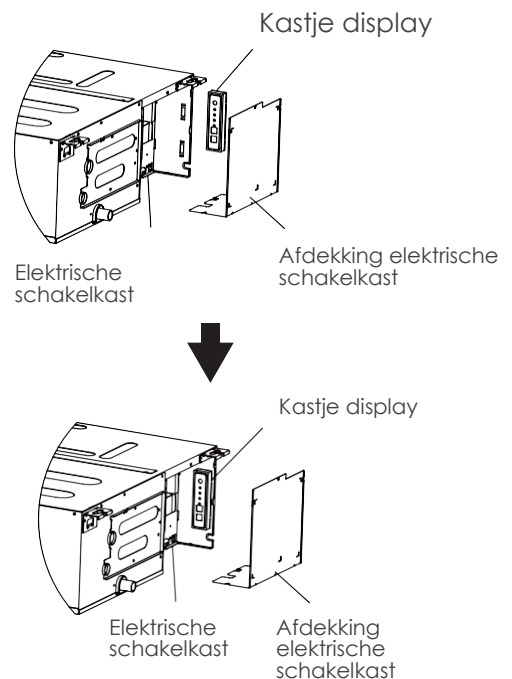
1. Bereid de kabel voor op de aansluiting.
  - a. Gebruik een striptang en verwijder de rubberen mantel vanaf beide uiteinden van de signaalkabel om ongeveer 15cm (5,9") draad bloot te leggen.
  - b. Strip de isolatie vanaf de uiteinden van de draden.
  - c. Gebruik een krimptang en krimp de vorkkabelschoenen op de uiteinden van de draden.
  - d. Voor de verbindingkabel tussen binnen- en buitenunits moet een kabel 4\*1,0 mm<sup>2</sup> met koperen kern worden gebruikt.
  - e. U moet eerst de juiste kabelmaat kiezen. Zorg ervoor dat er H07RN-F-kabels gebruikt worden.
2. Verwijder het deksel van de elektrische schakelkast van uw binnenunit.
3. Sluit de vorkkabelschoenen aan op de aansluitklemmen.

Zorg ervoor dat de kleuren/labels van de draden overeenkomen met de labels op het klemmenblok. Schroef de vorkkabelschoen van elke draad stevig vast op de overeenkomstige aansluitklem. Verwijs naar het serienummer en het schakelschema op de deksel van de elektrische schakelkast.



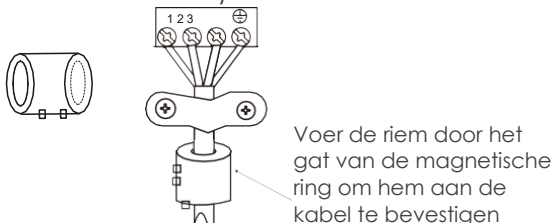
## ⚠️ OPGELET

- Volg bij de aansluiting van de draden strikt het schakelschema.
  - Het koelmiddelcircuit kan zeer heet worden. Houd de verbindingkabel uit de buurt van de koperen buis.
4. Klem de kabel vast met de kabelklem. De kabel mag niet los op de vorkkabelschoenen zitten of er aan trekken.
  5. Het displaykastje moet in de elektrische schakelkast geïnstalleerd worden, stevig op de metalen klemmen van de schakelkast. (modellen 9-12)



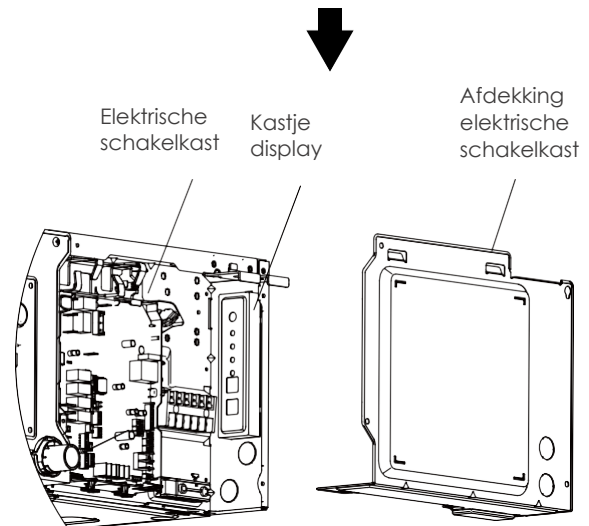
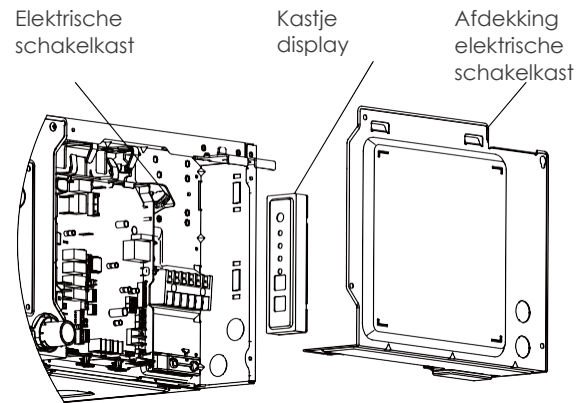
6. Bevestig de afdekking van de elektrische schakelkast.

**Magnetische ring** (indien meegeleverd en verpakt met de accessoires)



## modellen 18-24-36-48

6. Bevestig de afdekking van de elektrische schakelkast. Alvorens de deksel van de elektrische schakelkast te installeren, moet de rubberen plug erop verwijderd worden.
7. Als de binnenunit is uitgerust met een displaykastje, moet deze realistisch zijn en in de elektrische schakelkast worden geïnstalleerd.



### Specificaties van de voeding buiten

MODEL (Btu/uur)		≤18K
VOEDING	FASE	1 Fase
	VOLT	208-240V
STROOMONDERBREKER / ZEKERING (A)		25/20

MODEL (Btu/uur)		≤18K	19K~24K	25K~36K	37K~48K	49K~60K
VOEDING	FASE	1 Fase	1 Fase	1 Fase	1 Fase	1 Fase
	VOLT	208-240V	208-240V	208-240V	208-240V	208-240V
STROOMONDERBREKER / ZEKERING (A)		25/20	32/25	50/40	70/55	70/60

MODEL (Btu/uur)		≤36K	37K~60K	≤36K	37K~60K
VOEDING	FASE	3 Fase	3 Fase	3 Fase	3 Fase
	VOLT	380-420V	380-420V	208-240V	208-240V
STROOMONDERBREKER / ZEKERING (A)		25/20	32/25	32/25	45/35

# AFVOER LUCHT

## OPMERKING

Draai bij het openen van de klepstelen de zeskantsleutel tot aan tegen de stop. Probeer de opening van de klep niet verder te forceren.

## Vorbereidingen en voorzorgsmaatregelen

Lucht en vreemde stoffen in het koelmiddelcircuit kunnen abnormale drukverhogingen veroorzaken, die de airconditioner kunnen beschadigen, de efficiëntie ervan kunnen verminderen en letsel kunnen veroorzaken. Gebruik een vacuümpomp en een manometer om het koelmiddelcircuit af te tappen, waarbij niet-condenseerbaar gas en vocht uit het systeem wordt verwijderd. Het aftappen moet worden uitgevoerd bij de eerste installatie en wanneer de unit wordt verplaatst.

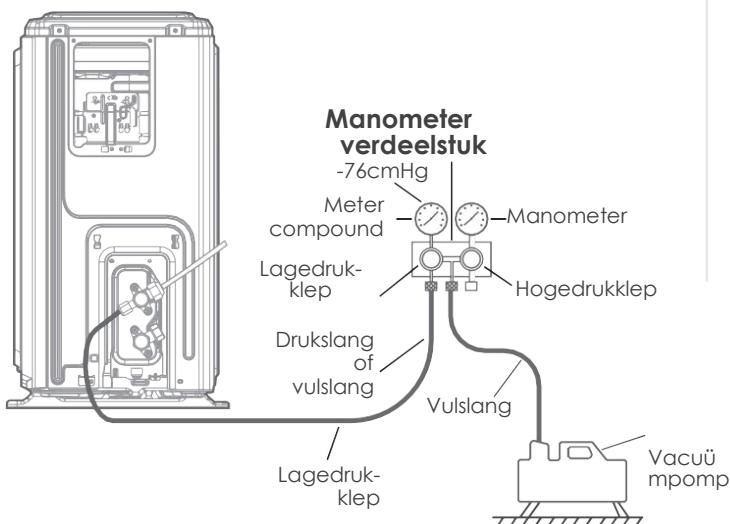
### BEFORE PERFORMING EVACUATION

- ✓ Check to make sure the connective pipes between the indoor and outdoor units are connected properly.
- ✓ Check to make sure all wiring is connected properly.

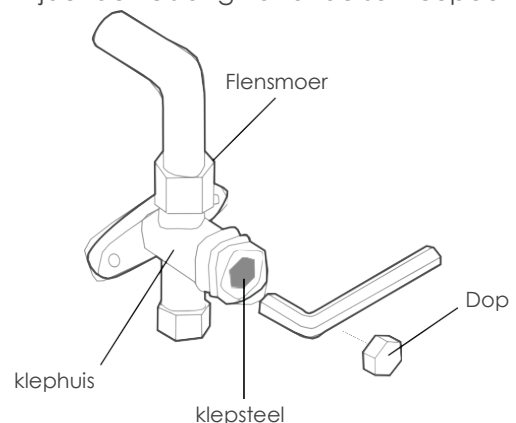
## Instructies aftappen

1. Sluit de vulslang van de manometer van het verdeelstuk aan op de servicepoort van de lagedrukklep van de buitenunit.
2. Sluit een andere vulslang aan tussen de manometer van het verdeelstuk en de vacuümpomp.
3. Open de lagedrukzijde van de manometer van het verdeelstuk. Houd de hogedrukzijde gesloten.
4. Schakel de vacuümpomp in om het systeem af te tappen.
5. Laat functioneren bij onderdruk gedurende ten minste 15 minuten, of tot de meter van de compound  $-76\text{cmHg}$  ( $-10^5\text{Pa}$ ) aangeeft.

### Buitenunit



6. Sluit de lagedrukzijde van de manometer en schakel de vacuümpomp uit.
7. Wacht 5 minuten en controleer dan dat er geen verandering in de systeemdruk is opgetreden.
8. Als er een verandering is van de systeemdruk, raadpleeg dan deel Controle gaslekken voor informatie over dit soort lekkages. Als er geen verandering in de systeemdruk is, draai dan de dop los van de klep (hogedrukklep).
9. Steek de zeskantsleutel in de klep (hogedrukklep) en open deze door de sleutel in een 1/4 slag linksom te draaien. Luister of er geluid klinkt van gas dat het systeem verlaat en sluit de klep dan na 5 seconden.
10. Controleer de manometer gedurende één minuut om er zeker van te zijn dat de druk niet verandert. De manometer moet een druk aangegeven die enigszins hoger is dan de atmosferische druk.
11. Verwijder de vulslang vanaf de servicepoort.



12. Gebruik een inbussleutel om zowel de hogedruk- als de lagedrukkleppen volledig te openen.
13. Draai de doppen van alle drie kleppen (servicepoort, hoge druk, lage druk) met de hand dicht. Indien nodig kunt u ze met een momentsleutel verder aanscherpen.

# OPMERKING OVER HET BIJVULLEN VAN KOELMIDDEL

## OPGELET

Meng **GEEN** verschillende soorten koelmiddel.

Enkele systemen vereisen dat er wordt bijgevuld, afhankelijk van de lengte van de leidingen. De standaard leidinglengte is afhankelijk van de plaatselijke regelgeving. Zo in bijvoorbeeld in Noord-Amerika de standaard leidinglengte 7,5 meter (25'). In andere gebieden is de standaard leidinglengte 5 meter (16'). Het koelmiddel moet worden bijgevuld via de servicepoort op de lagedrukklep van de buitenunit. De hoeveelheid bij te vullen koelmiddel kan worden berekend aan de hand van de volgende formule:

	Liquid Side Diameter		
	φ6.35(1/4")	φ9.52(3/8")	φ12.7(1/2")
<b>R32 :</b>	(Totale leidinglengte - standaard leidinglengte) x 12g(0,13oz)/m(ft)	(Totale leidinglengte - standaard leidinglengte) x 24g(0,26oz)/m(ft)	-

 **OPGELET MENG GEEN** verschillende soorten koelmiddel.

# TESTWERKING

## ⚠ OPGELET

Als de testwerking niet wordt uitgevoerd, kan dit leiden tot beschadiging van de unit of van voorwerpen, of tot persoonlijk letsel.

### Vóór de test

Nadat het systeem volledig is geïnstalleerd, moet er een test worden verricht. Bevestig de volgende punten alvorens de test uit te voeren:

- a) Binnen- en buitenunits zijn op de juiste manier geïnstalleerd.
- b) Leidingen en bedrading zijn goed aangesloten.
- c) Geen obstakels in de buurt van de in- en uitlaat van het apparaat die slechte prestaties of storingen van het product kunnen veroorzaken.
- d) Het koelsysteem lekt niet.
- e) Het afvoersysteem wordt niet belemmerd en voert af naar een veilige locatie.
- f) Verwarmingsisolatie is goed geïnstalleerd.
- g) Aardingsdraden zijn goed aangesloten.
- h) De lengte van de leidingen en de extra opslagcapaciteit van koelmiddel zijn geregistreerd.
- i) De voedingsspanning is de juiste spanning voor de airconditioner

### Instructies testwerking

1. Open de afsluitkleppen van zowel vloeistof als gas.
2. Schakel de hoofdschakelaar in en laat het apparaat opwarmen.
3. Plaats de airconditioner in de modus KOELING.
4. Voor de binneneenheid
  - a. Controleer of de afstandsbediening en de knoppen goed werken.
  - b. Controleer of de jaloezieën goed bewegen en met behulp de afstandsbediening van stand kunnen veranderen.
  - c. Controleer nogmaals of de kamertemperatuur correct wordt geregistreerd.
  - d. Controleer of de indicatoren van de afstandsbediening en het displaypaneel op de binneneenheid correct functioneren.
  - e. Controleer of de handbediende knoppen van de binneneenheid goed werken.
5. Voor de buitenunit
  - a. Controleer of het koelsysteem lekt.
  - b. Controleer dat er tijdens de werking geen sprake is van trillingen of abnormale geluiden.
  - c. Zorg ervoor dat de wind en de door de unit gegenereerde geluiden en water uw burens niet storen of een veiligheidsrisico vormen.
6. Afvoertest
  - a. Controleer of de afvoerleiding goed doorstroomt. Voor nieuwe gebouwen moet deze test worden verricht voordat het plafond wordt afgewerkt.
  - b. Verwijder de testafdekking. Voeg 2.000 ml water toe aan de tank via de aangekoppelde slang.
  - c. Schakel de hoofdschakelaar in en plaats de airconditioner in de modus KOELING.
  - d. Luister naar het geluid van de afvoerpomp om te controleren op abnormale geluiden.
  - e. Controleer of het water wordt afgevoerd. Het kan tot een minuut duren voordat de unit begint af te voeren, afhankelijk van de afvoerleiding.
  - f. Verzeker u ervan dat de leidingen geen lekken vertonen.
  - g. Stop de airconditioner. Schakel de hoofdschakelaar uit en plaats de testafdekking terug.
- f. Controleer of het afvoersysteem onbelemmerd is en naar behoren afvoert.
- g. Controleer dat er tijdens de werking geen sprake is van trillingen of abnormale geluiden.

**OPMERKING:** Als de unit storingen vertoont of niet naar verwachting functioneert, verwijst dan naar het deel Problemen oplossen van de gebruikershandleiding voordat u de klantenservice belt.

# DE UNIT VERPAKKEN EN UITPAKKEN

Instructies voor het verpakken/uitpakken van de unit:

Uitpakken:

Binnenunit:

1. Knip het verpakkingsband door.
2. Verwijder de verpakking.
3. Verwijder het verpakkingskussen en de ondersteuning in de verpakking.
4. Verwijder de verpakkingsfolie.
5. Neem de accessoires uit.
6. Til het apparaat uit de verpakking en plaats het vlak.

Buitenunit

1. Knip het verpakkingsband door.
2. Neem de unit uit de verpakking.
3. Verwijder het verpakkingschuim vanaf de unit.
4. Verwijder de verpakkingsfolie vanaf de unit.

Verpakken:

Binnenunit:

1. Omwikkel de binnenunit met de verpakkingsfolie.
2. Plaats de accessoires in de verpakking.
3. Plaats het verpakkingskussen en de ondersteuning in de verpakking.
4. Plaats de binnenunit in de verpakking.
5. Sluit de verpakking en verzegel deze.
6. Gebruik verpakkingsband, indien nodig.

Buitenunit:

1. Omwikkel de buitenunit met de verpakkingsfolie.
2. Plaats het onderste schuim in de doos.
3. Plaats de buitenunit in de verpakking en plaats dan het bovenste schuim bovenop de unit.
4. Sluit de verpakking en verzegel deze.
5. Gebruik verpakkingsband, indien nodig.

**OPMERKING:** Bewaar al het verpakkingsmateriaal voor eventueel toekomstig gebruik.

# ΠΙΝΑΚΑΣ ΠΕΡΙΕΧΟΜΕΝΩΝ

ΠΡΟΦΥΛΑΞΕΙΣ ΑΣΦΑΛΕΙΑΣ	02
ΑΝΤΙΜΕΤΩΠΙΣΗ ΠΡΟΒΛΗΜΑΤΩΝ	09
ΕΓΚΑΤΑΣΤΑΣΗ ΠΡΟΪΟΝΤΟΣ	13
ΕΠΙΣΚΟΠΗΣΗ ΠΡΟΪΟΝΤΟΣ	16
ΣΥΝΔΕΣΗ ΣΩΛΗΝΩΣΕΩΝ ΨΥΚΤΙΚΟΥ ΜΕΣΟΥ	29
ΠΡΟΦΥΛΑΞΕΙΣ ΚΑΛΩΔΪΩΣΗΣ	32
ΕΚΚΕΝΩΣΗ ΑΕΡΑ	38
ΣΗΜΕΙΩΣΗ ΓΙΑ ΤΗΝ ΠΡΟΣΘΗΚΗ ΨΥΚΤΙΚΟΥ ΜΕΣΟΥ	39
ΔΟΚΙΜΑΣΤΙΚΗ ΕΚΤΕΛΕΣΗ	40
ΘΕΣΗ ΣΕ ΛΕΙΤΟΥΡΓΙΑ	41
ΣΥΣΚΕΥΑΣΙΑ ΚΑΙ ΑΠΟΣΥΣΚΕΥΑΣΙΑ ΤΗΣ ΜΟΝΑΔΑΣ	42

## Διαβάστε αυτό το εγχειρίδιο

Μέσα του θα βρείτε πολλές χρήσιμες συμβουλές για το πώς να χρησιμοποιείτε και να συντηρείτε σωστά το κλιματιστικό σας. Λίγη προληπτική φροντίδα εκ μέρους σας μπορεί να σας εξοικονομήσει πολύ χρόνο και χρήμα κατά τη διάρκεια ζωής του κλιματιστικού σας. Οι παρούσες οδηγίες ενδέχεται να μην καλύπτουν κάθε πιθανή κατάσταση χρήσης, επομένως απαιτείται κοινή λογική και προσοχή στην ασφάλεια κατά την εγκατάσταση, τη λειτουργία και τη συντήρηση αυτού του προϊόντος.

# ΠΡΟΦΥΛΑΞΕΙΣ ΑΣΦΑΛΕΙΑΣ

## Προβλεπόμενη χρήση

Οι ακόλουθες οδηγίες ασφαλείας έχουν ως στόχο να αποτρέψουν απρόβλεπτους κινδύνους ή ζημιές από μη ασφαλή ή λανθασμένη λειτουργία της συσκευής. Ελέγξτε τη συσκευασία και τη συσκευή κατά την άφιξη για να βεβαιωθείτε ότι όλα είναι άθικτα, ώστε να διασφαλιστεί η ασφαλής λειτουργία. Εάν διαπιστώσετε οποιαδήποτε ζημιά, επικοινωνήστε με τον έμπορο λιανικής πώλησης ή τον αντιπρόσωπο. Λάβετε υπόψη ότι δεν επιτρέπονται τροποποιήσεις ή μετατροπές στη συσκευή για την ασφάλειά σας. Η ακούσια χρήση μπορεί να προκαλέσει κινδύνους και απώλεια αξιών εγγύησης.

## Επεξήγηση των συμβόλων



### ΠΡΟΕΙΔΟΠΟΙΗΣΗ

Η λέξη σήματος υποδεικνύει έναν κίνδυνο με μεσαίο επίπεδο κινδύνου, ο οποίος, εάν δεν αποφευχθεί, μπορεί να οδηγήσει σε θάνατο ή σοβαρό τραυματισμό.



### ΠΡΟΣΟΧΗ

Η λέξη σήματος υποδεικνύει έναν κίνδυνο με χαμηλό βαθμό επικινδυνότητας, ο οποίος, εάν δεν αποφευχθεί, μπορεί να οδηγήσει σε μικρό ή μέτριο τραυματισμό.

Διαβάστε προσεκτικά και με προσοχή τις παρούσες οδηγίες λειτουργίας πριν από τη χρήση/λειτουργία της μονάδας και φυλάξτε τις σε άμεση γειτνίαση με το χώρο εγκατάστασης ή τη μονάδα για μετέπειτα χρήση!

## ΠΡΟΕΙΔΟΠΟΙΗΣΗ

- Αυτή η συσκευή μπορεί να χρησιμοποιηθεί από παιδιά ηλικίας από 8 ετών και άνω και από άτομα με μειωμένες σωματικές, αισθητηριακές ή διανοητικές ικανότητες ή έλλειψη εμπειρίας και γνώσεων, εφόσον έχουν λάβει επίβλεψη ή οδηγίες σχετικά με τη χρήση της συσκευής με ασφαλή τρόπο και κατανοούν τους κινδύνους που ενέχει. Τα παιδιά δεν πρέπει να παίζουν με τη συσκευή. Ο καθαρισμός και η συντήρηση από τον χρήστη δεν πρέπει να γίνεται από παιδιά χωρίς επίβλεψη (χώρες της Ευρωπαϊκής Ένωσης).

## ΠΡΟΕΙΔΟΠΟΙΗΣΕΙΣ ΓΙΑ ΤΗ ΧΡΗΣΗ ΤΟΥ ΠΡΟΪΟΝΤΟΣ

- Εάν παρουσιαστεί μια μη φυσιολογική κατάσταση (όπως μυρωδιά καψίματος), απενεργοποιήστε αμέσως τη μονάδα και αποσυνδέστε το ρεύμα. Καλέστε τον αντιπρόσωπό σας για οδηγίες για να αποφύγετε ηλεκτροπληξία, πυρκαγιά ή τραυματισμό.
- **Μην** βάζετε δάχτυλα, ράβδους ή άλλα αντικείμενα στην είσοδο ή την έξοδο αέρα. Αυτό μπορεί να προκαλέσει τραυματισμό, καθώς ο ανεμιστήρας μπορεί να περιστρέφεται με υψηλές ταχύτητες.
- **Μην** χρησιμοποιείτε εύφλεκτα σπρέι όπως σπρέι μαλλιών, βερνίκι ή μπογιά κοντά στη μονάδα. Αυτό μπορεί να προκαλέσει πυρκαγιά ή καύση.
- **Μην** αποθηκεύετε βενζίνη ή εύφλεκτες ουσίες κοντά στο κλιματιστικό. Το εκπεμπόμενο αέριο μπορεί να συγκεντρωθεί γύρω από τη μονάδα και να προκαλέσει έκρηξη.
- **Μην** εγκαταστήσετε το κλιματιστικό σας σε υγρό χώρο, όπως το μπάνιο ή το πλυντήριο. Η υπερβολική έκθεση στο νερό μπορεί να προκαλέσει βραχυκύκλωμα των ηλεκτρικών εξαρτημάτων.
- **Μην** εκθέτετε το σώμα σας απευθείας στον δροσερό αέρα για παρατεταμένο χρονικό διάστημα.
- **Μην** αφήνετε τα παιδιά να παίζουν με το κλιματιστικό. Τα παιδιά πρέπει να επιβλέπονται γύρω από τη μονάδα ανά πάσα στιγμή.
- Εάν το κλιματιστικό χρησιμοποιείται μαζί με καυστήρες ή άλλες συσκευές θέρμανσης, αερίστε καλά το δωμάτιο για να αποφύγετε την έλλειψη οξυγόνου και τη συσσώρευση μονοξειδίου του άνθρακα.
- Σε ορισμένα περιβάλλοντα, όπως κουζίνες, αίθουσες διακομιστών κ.λπ., συνιστάται ιδιαίτερα η χρήση ειδικά σχεδιασμένων μονάδων κλιματισμού.
- Η ακατάλληλη εγκατάσταση, ρύθμιση, τροποποίηση, συντήρηση ή επισκευή μπορεί να προκαλέσει υλικές ζημιές, τραυματισμούς ή απώλεια ζωής. Η εγκατάσταση και η συντήρηση πρέπει να εκτελούνται από αδειούχο επαγγελματία εγκαταστάτη HVAC ή ισοδύναμο, από πρακτορείο συντήρησης ή από τον προμηθευτή αερίου.
- Εάν το καλώδιο τροφοδοσίας έχει υποστεί ζημιά, πρέπει να αντικατασταθεί από τον κατασκευαστή, τον αντιπρόσωπο σέρβις του ή από άτομα με παρόμοια προσόντα, προκειμένου να αποφευχθεί κίνδυνος.

## ΠΡΟΣΟΧΗ

- Απενεργοποιήστε το κλιματιστικό και αποσυνδέστε το ρεύμα αν δεν πρόκειται να το χρησιμοποιήσετε για μεγάλο χρονικό διάστημα.
- Βεβαιωθείτε ότι η συμπύκνωση του νερού μπορεί να αποστραγγιστεί ανεμπόδιστα από τη μονάδα.
- **Μην** χειρίζεστε το κλιματιστικό με βρεγμένα χέρια. Αυτό μπορεί να προκαλέσει ηλεκτροπληξία.
- **Μην** χρησιμοποιείτε τη συσκευή για οποιονδήποτε άλλο σκοπό εκτός από την προβλεπόμενη χρήση της.
- **Μην** σκαρφαλώνετε ή τοποθετείτε αντικείμενα πάνω στην εξωτερική μονάδα.
- **Μην** αφήνετε τα κλιματιστικά να λειτουργούν για μεγάλα χρονικά διαστήματα όταν η υγρασία είναι πολύ υψηλή ή όταν οι πόρτες και τα παράθυρα παραμένουν ανοιχτά για μεγάλα χρονικά διαστήματα.
- Όπως συμβαίνει με κάθε μηχανικό εξοπλισμό, η επαφή με αιχμηρές ακμές λαμαρίνας μπορεί να οδηγήσει σε τραυματισμό. Να είστε προσεκτικοί κατά το χειρισμό αυτού του εξοπλισμού και να φοράτε γάντια και προστατευτικό ρουχισμό.

## ΗΛΕΚΤΡΙΚΕΣ ΠΡΟΕΙΔΟΠΟΙΗΣΕΙΣ

- Χρησιμοποιείτε μόνο το καθορισμένο καλώδιο τροφοδοσίας. Εάν το καλώδιο τροφοδοσίας έχει υποστεί ζημιά, πρέπει να αντικατασταθεί από τον κατασκευαστή, τον αντιπρόσωπο σέρβις του ή από άτομα με παρόμοια προσόντα, προκειμένου να αποφευχθεί κίνδυνος.
- Το προϊόν πρέπει να είναι σωστά γειωμένο κατά την εγκατάσταση, διαφορετικά μπορεί να προκληθεί ηλεκτροπληξία.
- Για όλες τις ηλεκτρολογικές εργασίες, ακολουθήστε όλα τα τοπικά και εθνικά πρότυπα καλωδίωσης, τους κανονισμούς και το Εγχειρίδιο εγκατάστασης. Συνδέστε τα καλώδια σφιχτά και σφίξτε τα με ασφάλεια για να αποτρέψετε την καταστροφή του ακροδέκτη από εξωτερικές δυνάμεις. Οι ακατάλληλες ηλεκτρικές συνδέσεις μπορεί να υπερθερμανθούν και να προκαλέσουν πυρκαγιά, ενώ μπορεί επίσης να προκαλέσουν ηλεκτροπληξία. Όλες οι ηλεκτρικές συνδέσεις πρέπει να γίνονται σύμφωνα με το διάγραμμα ηλεκτρικών συνδέσεων που βρίσκεται στους πίνακες των εσωτερικών και εξωτερικών μονάδων.  
Όλες οι καλωδιώσεις πρέπει να είναι σωστά τοποθετημένες ώστε να διασφαλίζεται ότι το κάλυμμα του πίνακα ελέγχου μπορεί να κλείσει σωστά. Εάν το κάλυμμα του πίνακα ελέγχου δεν κλείσει σωστά, μπορεί να προκληθεί διάβρωση και να θερμανθούν τα σημεία σύνδεσης στον ακροδέκτη, να πιάσουν φωτιά ή να προκαλέσουν ηλεκτροπληξία.
- ΣΠαρέχετε διακόπτη κυκλώματος με ρεύμα διαρροής ενεργοποίησης 30mA στο δίκτυο.
- Εάν το καλώδιο τροφοδοσίας έχει υποστεί ζημιά, πρέπει να αντικατασταθεί από τον κατασκευαστή, τον αντιπρόσωπο σέρβις του ή από άτομα με παρόμοια προσόντα, προκειμένου να αποφευχθεί κίνδυνος.

## ΠΡΟΕΙΔΟΠΟΙΗΣΕΙΣ ΓΙΑ ΤΗΝ ΕΓΚΑΤΑΣΤΑΣΗ ΤΟΥ ΠΡΟΪΟΝΤΟΣ

- Η εγκατάσταση πρέπει να πραγματοποιείται από εξουσιοδοτημένο αντιπρόσωπο ή ειδικό. Η ελαττωματική εγκατάσταση μπορεί να προκαλέσει διαρροή νερού, ηλεκτροπληξία ή πυρκαγιά.
- Η εγκατάσταση πρέπει να γίνεται σύμφωνα με τις οδηγίες εγκατάστασης. Η ακατάλληλη εγκατάσταση μπορεί να προκαλέσει διαρροή νερού, ηλεκτροπληξία ή πυρκαγιά.
- Απευθυνθείτε σε εξουσιοδοτημένο πάροχο υπηρεσιών για την επισκευή ή τη συντήρηση αυτής της μονάδας. Αυτή η συσκευή πρέπει να εγκατασταθεί σύμφωνα με τους εθνικούς κανονισμούς καλωδίωσης.
- Χρησιμοποιήστε μόνο τα παρεχόμενα εξαρτήματα, ανταλλακτικά και τα καθορισμένα εξαρτήματα για την εγκατάσταση. Η χρήση μη τυποποιημένων εξαρτημάτων μπορεί να προκαλέσει διαρροή νερού, ηλεκτροπληξία, πυρκαγιά και μπορεί να προκαλέσει βλάβη της μονάδας.
- Εγκαταστήστε τη μονάδα σε σταθερή θέση που μπορεί να υποστηρίξει το βάρος της μονάδας. Εάν η επιλεγμένη θέση δεν μπορεί να υποστηρίξει το βάρος της μονάδας ή εάν η εγκατάσταση δεν γίνει σωστά, η μονάδα μπορεί να πέσει και να προκαλέσει σοβαρό τραυματισμό και ζημιά.
- Εγκαταστήστε τις σωληνώσεις αποστράγγισης σύμφωνα με τις οδηγίες του παρόντος εγχειριδίου. Η ακατάλληλη αποστράγγιση μπορεί να προκαλέσει ζημιά από το νερό στο σπίτι και την περιουσία σας.
- **Μην** εγκαταστήσετε τη μονάδα σε σημείο που μπορεί να εκτεθεί σε διαρροές εύφλεκτων αερίων. Εάν συσσωρευτούν εύφλεκτα αέρια γύρω από τη μονάδα, μπορεί να προκληθεί πυρκαγιά.

- **Μην** ενεργοποιήσετε το ρεύμα μέχρι να ολοκληρωθούν όλες οι εργασίες.
- Όταν μετακινείτε ή μετατοπίζετε το κλιματιστικό, συμβουλευτείτε έμπειρους τεχνικούς συντήρησης για την αποσύνδεση και την επανατοποθέτηση της μονάδας.
- Πώς να εγκαταστήσετε τη συσκευή στο στήριγμά της, διαβάστε τις πληροφορίες για λεπτομέρειες στις ενότητες "εγκατάσταση εσωτερικής μονάδας" και "εγκατάσταση εξωτερικής μονάδας".
- Κίνδυνος υπερβολικού βάρους - Χρησιμοποιήστε δύο ή περισσότερα άτομα όταν μετακινείτε και εγκαθιστάτε τη μονάδα. Αν δεν το κάνετε αυτό, μπορεί να προκληθεί τραυματισμός στην πλάτη ή άλλου είδους τραυματισμός.

## ΠΡΟΕΙΔΟΠΟΙΗΣΕΙΣ ΓΙΑ ΤΟΝ ΚΑΘΑΡΙΣΜΟ ΚΑΙ ΤΗ ΣΥΝΤΗΡΗΣΗ

- Απενεργοποιήστε τη συσκευή και αποσυνδέστε το ρεύμα πριν από τον καθαρισμό. Σε αντίθετη περίπτωση μπορεί να προκληθεί ηλεκτροπληξία.
- **Μην** καθαρίζετε το κλιματιστικό με υπερβολική ποσότητα νερού.
- **Μην** καθαρίζετε το κλιματιστικό με εύφλεκτα καθαριστικά μέσα. Τα εύφλεκτα καθαριστικά μπορεί να προκαλέσουν πυρκαγιά ή παραμόρφωση

## ΣΗΜΕΙΩΣΗ ΣΧΕΤΙΚΑ ΜΕ ΤΙΣ ΠΡΟΔΙΑΓΡΑΦΕΣ ΤΩΝ ΑΣΦΑΛΕΙΩΝ

- Η πλακέτα κυκλώματος (PCB) του κλιματιστικού μπορεί να έχει σχεδιαστεί με ασφάλεια για να παρέχει προστασία από υπερένταση. Αυτή η ασφάλεια πρέπει να αντικατασταθεί με πανομοιότυπο εξάρτημα.
- Οι προδιαγραφές της ασφάλειας, εάν υπάρχει, είναι τυπωμένες στην πλακέτα κυκλώματος, παραδείγματα τέτοιων ασφαλειών είναι T5A/250VAC και T10A/250VAC.

## ΓΙΑ ΕΥΦΛΕΚΤΟ ΨΥΚΤΙΚΟ ΜΕΣΟ

- Όταν χρησιμοποιείται εύφλεκτο ψυκτικό μέσο, η συσκευή πρέπει να αποθηκεύεται σε καλά αεριζόμενο χώρο, όπου το μέγεθος του χώρου αντιστοιχεί στο χώρο του δωματίου που προορίζεται για τη λειτουργία. Για τα μοντέλα με ψυκτικό μέσο R32, το ελάχιστο μέγεθος δωματίου παρακαλούμε δείτε την ακόλουθη φόρμα:

**Εάν οι συσκευές προορίζονται να συνδεθούν μόνιμα σε σταθερή καλωδίωση, απαιτείται η εγκατάσταση διατάξεως απομόνωσης σε όλους τους πόλους με ελάχιστη απόσταση 3 mm μεταξύ των πόλων, διακόπτη διαφυγής (RCD) με ονομαστικό ρεύμα ενεργοποίησης που δεν υπερβαίνει τα 30 mA και διάταξη απομόνωσης στη σταθερή καλωδίωση σύμφωνα με τους κανονισμούς καλωδίωσης.**

Τοποθετημένο στην οροφή	Τοποθετημένο στον τοίχο *
m (kg) — A <sub>min</sub> (m <sup>2</sup> )	m (kg) — A <sub>min</sub> (m <sup>2</sup> )
≤2.503 — 4	≤ 2,048 — 4
2,503<m ≤ 2,6 — 4,32	2,048<m ≤ 2,2 — 4,62
2,6<m ≤ 2,8 — 5,01	2,2<m ≤ 2,4 — 5,50
2,8<m ≤ 3,0 — 5,75	2,4<m ≤ 2,6 — 6,45
3,0<m ≤ 3,2 — 6,54	2,6<m ≤ 2,8 — 7,48
3,2<m ≤ 3,4 — 7,38	2,8<m ≤ 3,0 — 8,59
3,4<m ≤ 3,6 — 8,28	3,0<m ≤ 3,2 — 9,77
3,6<m ≤ 3,8 — 9,22	3,2<m ≤ 3,4 — 11,1
3,8<m ≤ 4,0 — 10,3	3,4<m ≤ 3,6 — 12,4
4,0<m ≤ 4,2 — 11,3	3,6<m ≤ 3,8 — 13,8
4,2<m ≤ 4,4 — 12,4	3,8<m ≤ 4,0 — 15,3
4,4<m ≤ 4,6 — 13,6	4,0<m ≤ 4,2 — 16,9
4,6<m ≤ 4,8 — 14,8	4,2<m ≤ 4,4 — 18,5
4,8<m ≤ 5,0 — 16,0	4,4<m ≤ 4,6 — 20,2
5,0<m ≤ 5,2 — 17,3	4,6<m ≤ 4,8 — 22,0
5,2<m ≤ 5,4 — 18,7	4,8<m ≤ 5,0 — 23,9
5,4<m ≤ 5,6 — 20,1	5,0<m ≤ 5,2 — 25,8
5,6<m ≤ 5,8 — 21,5	5,2<m ≤ 5,4 — 27,9
5,8<m ≤ 6,0 — 23,0	5,4<m ≤ 5,6 — 29,9
	5,6<m ≤ 5,8 — 32,1
	5,8<m ≤ 6,0 — 34,4

m: Η ποσότητα ψυκτικού που αντιπροσωπεύεται από το "m" στον πίνακα είναι το άθροισμα της ονομαστικής φόρτισης της πινακίδας τύπου και της πρόσθετης ποσότητας ψυκτικού που αναφέρεται στο εγχειρίδιο οδηγιών χρήσης ΣΗΜΕΙΩΣΗ ΓΙΑ ΤΗΝ ΠΡΟΣΘΗΚΗ ΨΥΚΤΙΚΟΥ.

A<sub>min</sub>: Ελάχιστο εμβαδόν δαπέδου.

\* Μόνο για τα μοντέλα 18-24-36-48.

- Οι επαναχρησιμοποιήσιμοι μηχανικοί σύνδεσμοι και οι διαστελλόμενοι σύνδεσμοι δεν επιτρέπονται σε εσωτερικούς χώρους (απαιτήσεις προτύπου EN).
- Όταν οι μηχανικοί σύνδεσμοι επαναχρησιμοποιούνται σε εσωτερικούς χώρους, τα μέρη στεγανοποίησης πρέπει να ανανεώνονται.

## Ευρωπαϊκές κατευθυντήριες γραμμές διάθεσης

Αυτή η σήμανση που αναγράφεται στο προϊόν ή στη βιβλιογραφία του, υποδεικνύει ότι τα απόβλητα ηλεκτρικού και ηλεκτρονικού εξοπλισμού δεν πρέπει να αναμειγνύονται με τα γενικά οικιακά απορρίμματα.



**Σωστή απόρριψη αυτού του προϊόντος  
(Απόβλητα ηλεκτρικού και ηλεκτρονικού εξοπλισμού)**

Αυτή η συσκευή περιέχει ψυκτικό μέσο και άλλα δυνητικά επικίνδυνα υλικά. Κατά την απόρριψη αυτής της συσκευής, ο νόμος απαιτεί ειδική συλλογή και επεξεργασία. **Μην** να απορρίπτετε το προϊόν αυτό ως οικιακά απορρίμματα ή μη διαλεγμένα αστικά απορρίμματα.

## Ειδική ειδοποίηση

Η απόρριψη αυτής της συσκευής στο δάσος ή σε άλλο φυσικό περιβάλλον θέτει σε κίνδυνο την υγεία σας και είναι επιβλαβής για το περιβάλλον. Επικίνδυνες ουσίες μπορεί να διαρρεύσουν στα υπόγεια ύδατα και να εισέλθουν στην τροφική αλυσίδα.

Η ονομαστική στατική πίεση

<b>MODEL</b>	<b>9~18K</b>
<b>ΠΙΕΣΗ</b>	0,10 in-H <sub>2</sub> O(25Pa)

Η ονομαστική στατική πίεση

<b>MODEL</b>	<b>9~24K</b>	<b>30~36K</b>	<b>42~60K</b>
<b>ΠΙΕΣΗ</b>	0,10 in-H <sub>2</sub> O(25Pa)	0,15 in-H <sub>2</sub> O(37Pa)	0,20 in-H <sub>2</sub> O(50Pa)

## ΣΗΜΕΙΩΣΗ

Η μέγιστη λειτουργική συνολική εξωτερική στατική πίεση δεν μπορεί να υπερβαίνει τα 0,80 in WC ή 100 Pa. Η ροή του αέρα μειώνεται σημαντικά πέραν των 0,80 in WC ή 100Pa. Ο σχεδιασμός του συστήματος πρέπει να επιτρέπει την αύξηση της αντίστασης των φίλτρων καθώς αυτά ρυπαίνονται.

## ΦΡΟΝΤΙΔΑ ΚΑΙ ΣΥΝΤΗΡΗΣΗ

### ⚠ ΠΡΟΣΟΧΗ

#### Καθαρισμός της εσωτερικής μονάδας

- Πριν από τον καθαρισμό ή τη συντήρηση, να **ΑΠΕΝΕΡΓΟΠΟΙΕΙΤΕ** πάντα το σύστημα εναλλασσόμενου ρεύματος και να αποσυνδέετε την παροχή ρεύματος.
- Χρησιμοποιήστε μόνο ένα μαλακό, στεγνό πανί για να καθαρίσετε τη μονάδα. Μπορείτε να χρησιμοποιήσετε ένα πανί εμποτισμένο με ζεστό νερό για να το καθαρίσετε, εάν η μονάδα είναι ιδιαίτερα βρώμικη.
- Μην χρησιμοποιείτε χημικά ή χημικά επεξεργασμένα υφάσματα για τον καθαρισμό της μονάδας
- Μην χρησιμοποιείτε βενζόλιο, διαλυτικό βαφής, σκόνη γυαλισματος ή άλλους διαλύτες για τον καθαρισμό της μονάδας. Μπορούν να προκαλέσουν ρωγμές ή παραμορφώσεις στην πλαστική επιφάνεια.
- Πριν από την αλλαγή του φίλτρου ή τον καθαρισμό, απενεργοποιήστε τη μονάδα και αποσυνδέστε την παροχή ρεύματος. Η αφαίρεση και η συντήρηση πρέπει να γίνεται από πιστοποιημένο τεχνικό.
- Κατά την αφαίρεση του φίλτρου, μην αγγίζετε τα μεταλλικά μέρη της μονάδας. Οι αιχμηρές μεταλλικές άκρες μπορούν να σας κόψουν.
- Μην χρησιμοποιείτε νερό για να καθαρίσετε το εσωτερικό της εσωτερικής μονάδας. Αυτό μπορεί να καταστρέψει τη μόνωση και να προκαλέσει ηλεκτροπληξία.
- Μην εκθέτετε το φίλτρο σε άμεσο ηλιακό φως κατά το στέγνωμα. Αυτό μπορεί να συρρικνώσει το φίλτρο.
- Οποιαδήποτε συντήρηση και καθαρισμός της εσωτερικής μονάδας θα πρέπει να εκτελείται από εξουσιοδοτημένο αντιπρόσωπο ή εξουσιοδοτημένο πάροχο υπηρεσιών.
- Οποιοσδήποτε επισκευές της μονάδας πρέπει να εκτελούνται από εξουσιοδοτημένο αντιπρόσωπο ή εξουσιοδοτημένο πάροχο υπηρεσιών.
- Δεν μπορεί να συντηρηθεί και να καθαριστεί από τον χρήστη.

### Συντηρήστε το κλιματιστικό σας.

#### Συντήρηση - Μεγάλη περίοδος αδράνειας

Εάν σκοπεύετε να μην χρησιμοποιήσετε το κλιματιστικό σας για μεγάλο χρονικό διάστημα, κάντε τα εξής:



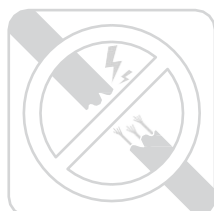
Απενεργοποιήστε τη μονάδα και αποσυνδέστε το ρεύμα



Ενεργοποιήστε τη λειτουργία FAN μέχρι να στεγνώσει εντελώς η μονάδα

#### Συντήρηση - Επιθεώρηση πριν από τη σεζόν

Μετά από μεγάλες περιόδους μη χρήσης ή πριν από περιόδους συχνής χρήσης, κάντε τα εξής:



Έλεγχος για κατεστραμμένα καλώδια



Έλεγχος για διαρροές



Βεβαιωθείτε ότι τίποτα δεν μπλοκάρει όλες τις εισόδους και εξόδους αέρα



# ΑΝΤΙΜΕΤΩΠΙΣΗ ΠΡΟΒΛΗΜΑΤΩΝ

## ⚠ ΠΡΟΣΟΧΗ

Εάν εμφανιστεί οποιαδήποτε από τις ακόλουθες συνθήκες, απενεργοποιήστε αμέσως τη μονάδα σας!

- Το καλώδιο τροφοδοσίας είναι κατεστραμμένο ή ασυνήθιστα ζεστό
- Μυρίζετε μια μυρωδιά καψίματος
- Η μονάδα εκπέμπει δυνατούς ή μη φυσιολογικούς ήχους
- Μια ασφάλεια ρεύματος καίγεται ή ο διακόπτης κυκλώματος ενεργοποιείται συχνά
- Νερό ή άλλα αντικείμενα πέφτουν μέσα ή έξω από τη μονάδα

ΜΗΝ ΕΠΙΧΕΙΡΗΣΕΤΕ ΝΑ ΤΑ ΦΤΙΑΞΕΤΕ ΜΟΝΟΙ ΣΑΣ! ΕΠΙΚΟΙΝΩΝΗΣΤΕ ΑΜΕΣΩΣ ΜΕ ΈΝΑΝ ΕΞΟΥΣΙΟΔΟΤΗΜΕΝΟ ΠΑΡΟΧΟ ΣΥΝΤΗΡΗΣΗΣ.

## Κοινά ζητήματα

Τα ακόλουθα προβλήματα δεν αποτελούν δυσλειτουργία και στις περισσότερες περιπτώσεις δεν απαιτούν επισκευή.

Τεύχος	Πιθανές αιτίες
Η μονάδα δεν ενεργοποιείται όταν πατάτε το κουμπί ON/OFF	Η μονάδα διαθέτει μια λειτουργία προστασίας 3 λεπτών που αποτρέπει την υπερφόρτωση της μονάδας. Η μονάδα δεν μπορεί να επανεκκινήσει εντός τριών λεπτών από την απενεργοποίησή της.
	Μοντέλα ψύξης και θέρμανσης: Εάν οι ενδεικτικές λυχνίες Λειτουργία και PRE-DEF (Προθέρμανση/Απόψυξη) είναι αναμμένες, η εξωτερική θερμοκρασία είναι πολύ χαμηλή και ενεργοποιείται ο αντιψυκτικός άνεμος της μονάδας για την απόψυξη της μονάδας.
	Σε μοντέλα μόνο για ψύξη: Εάν η ένδειξη "Μόνο ανεμιστήρας" είναι αναμμένη, η εξωτερική θερμοκρασία είναι πολύ χαμηλή και ενεργοποιείται η αντιψυκτική προστασία της μονάδας για την απόψυξη της μονάδας.
Η μονάδα αλλάζει από τη λειτουργία COOL/HEAT στη λειτουργία FAN	Η μονάδα μπορεί να αλλάξει τη ρύθμιση για να αποτρέψει το σχηματισμό παγετού στη μονάδα. Μόλις αυξηθεί η θερμοκρασία, η μονάδα θα αρχίσει να λειτουργεί ξανά στην προηγουμένως επιλεγμένη λειτουργία.
	Έχει επιτευχθεί η ρυθμισμένη θερμοκρασία, οπότε η μονάδα απενεργοποιεί τον συμπιεστή. Η μονάδα θα συνεχίσει να λειτουργεί όταν η θερμοκρασία αυξομειωθεί ξανά.
Η εσωτερική μονάδα εκπέμπει λευκή ομίχλη	Σε υγρές περιοχές, η μεγάλη διαφορά θερμοκρασίας μεταξύ του αέρα του δωματίου και του κλιματιζόμενου αέρα μπορεί να προκαλέσει λευκή ομίχλη.
Τόσο η εσωτερική όσο και η εξωτερική μονάδα εκπέμπουν λευκή ομίχλη	Όταν η μονάδα επανεκκινείται στη λειτουργία ΘΕΡΜΑΝΣΗΣ μετά την απόψυξη, ενδέχεται να εκπέμπεται λευκή ομίχλη λόγω της υγρασίας που παράγεται από τη διαδικασία απόψυξης.
Η εσωτερική μονάδα κάνει θορύβους	Όταν η περσίδα επαναφέρει τη θέση της, ενδέχεται να ακούγεται ένας ήχος από τον αέρα.
	Ακούγεται ένας ήχος τριξίματος όταν το σύστημα είναι απενεργοποιημένο ή στη λειτουργία COOL. Ο θόρυβος ακούγεται επίσης όταν η αντλία αποστράγγισης (προαιρετική) βρίσκεται σε λειτουργία.
	Μετά τη λειτουργία της μονάδας στη λειτουργία ΘΕΡΜΑΝΣΗΣ ενδέχεται να εμφανιστεί ένας ήχος τριξίματος λόγω διαστολής και συστολής των πλαστικών μερών της μονάδας.
Τόσο η εσωτερική μονάδα όσο και η εξωτερική μονάδα κάνουν θόρυβο	Χαμηλός ήχος σφυρίγματος κατά τη λειτουργία: Αυτό είναι φυσιολογικό και προκαλείται από το ψυκτικό αέριο που ρέει μέσω της εσωτερικής και της εξωτερικής μονάδας.
	Ήχος χαμηλού σφυρίγματος όταν το σύστημα ξεκινά, έχει μόλις σταματήσει να λειτουργεί ή αποψύχεται: Αυτός ο θόρυβος είναι φυσιολογικός και προκαλείται από τη διακοπή ή την αλλαγή κατεύθυνσης του ψυκτικού αερίου.
	Ήχος που τρίζει: Η φυσιολογική διαστολή και συστολή των πλαστικών και μεταλλικών εξαρτημάτων που προκαλείται από τις μεταβολές της θερμοκρασίας κατά τη διάρκεια της λειτουργίας μπορεί να προκαλέσει θορύβους τριξίματος.

Τεύχος	Πιθανές αιτίες
Η εξωτερική μονάδα κάνει θορύβους	Η μονάδα θα παράγει διαφορετικούς ήχους ανάλογα με τον τρέχοντα τρόπο λειτουργίας της.
Εκπέμπεται σκόνη είτε από την εσωτερική είτε από την εξωτερική μονάδα	Η μονάδα ενδέχεται να συσσωρεύει σκόνη κατά τη διάρκεια παρατεταμένων περιόδων μη χρήσης, η οποία θα εκπέμπεται όταν η μονάδα ενεργοποιείται. Αυτό μπορεί να μετριαστεί με την κάλυψη της μονάδας κατά τη διάρκεια μεγάλων περιόδων αδράνειας.
Η μονάδα εκπέμπει άσχημη οσμή	Η μονάδα ενδέχεται να απορροφήσει οσμές από το περιβάλλον (όπως έπιπλα, μαγειρική, τσιγάρα κ.λπ.), οι οποίες θα εκπέμπονται κατά τη διάρκεια της λειτουργίας. Τα φίλτρα της μονάδας έχουν μουχλιάσει και πρέπει να καθαριστούν. Επικοινωνήστε άμεσα με έναν επαγγελματία τεχνικό για την αντικατάσταση.
Ο ανεμιστήρας της εξωτερικής μονάδας δεν λειτουργεί	Κατά τη λειτουργία, η ταχύτητα του ανεμιστήρα ελέγχεται για τη βελτιστοποίηση της λειτουργίας του προϊόντος.

**ΣΗΜΕΙΩΣΗ:** Εάν το πρόβλημα παραμένει, επικοινωνήστε με έναν τοπικό αντιπρόσωπο ή το πλησιέστερο κέντρο εξυπηρέτησης πελατών. Δώστε τους μια λεπτομερή περιγραφή της δυσλειτουργίας της μονάδας καθώς και τον αριθμό του μοντέλου σας.

Όταν παρουσιαστούν προβλήματα, ελέγξτε τα ακόλουθα σημεία προτού επικοινωνήσετε με μια εταιρεία επισκευής.

Πρόβλημα	Πιθανές αιτίες	Λύση
Κακή απόδοση ψύξης	Η ρύθμιση της θερμοκρασίας μπορεί να είναι υψηλότερη από τη θερμοκρασία περιβάλλοντος του δωματίου	Χαμηλώστε τη ρύθμιση της θερμοκρασίας
	Ο εναλλάκτης θερμότητας στην εσωτερική ή εξωτερική μονάδα είναι βρώμικος	Επικοινωνήστε άμεσα με έναν επαγγελματία τεχνικό για την αντικατάσταση του εναλλάκτη θερμότητας
	Το φίλτρο αέρα είναι βρώμικο	Επικοινωνήστε άμεσα με έναν επαγγελματία τεχνικό για την αντικατάσταση του φίλτρου αέρα
	Η είσοδος ή η έξοδος αέρα οποιασδήποτε μονάδας είναι φραγμένη	Απενεργοποιήστε τη μονάδα, αφαιρέστε το εμπόδιο και ενεργοποιήστε την ξανά
	Οι πόρτες και τα παράθυρα είναι ανοιχτά	Βεβαιωθείτε ότι όλες οι πόρτες και τα παράθυρα είναι κλειστά κατά τη λειτουργία της μονάδας
	Η υπερβολική θερμότητα παράγεται από το ηλιακό φως	Κλείστε παράθυρα και κουρτίνες κατά τη διάρκεια περιόδων υψηλής θερμοκρασίας ή έντονης ηλιοφάνειας
	Πάρα πολλές πηγές θερμότητας στο δωμάτιο (άνθρωποι, υπολογιστές, ηλεκτρονικές συσκευές κ.λπ.)	Μείωση της ποσότητας των πηγών θερμότητας
	Χαμηλή στάθμη ψυκτικού λόγω διαρροής ή μακροχρόνιας χρήσης	Επικοινωνήστε άμεσα με έναν επαγγελματία τεχνικό για την επισκευή

Πρόβλημα	Πιθανές αιτίες	Λύση
<b>Η μονάδα δεν λειτουργεί</b>	Διακοπή ρεύματος	Περιμένετε να αποκατασταθεί το ρεύμα
	Η τροφοδοσία είναι απενεργοποιημένη	Ενεργοποιήστε την τροφοδοσία
	Η ασφάλεια έχει καεί	Επικοινωνήστε άμεσα με έναν επαγγελματία τεχνικό για την επισκευή της ασφάλειας
	Οι μπαταρίες του τηλεχειριστηρίου είναι άδειες	Αντικαταστήστε τις μπαταρίες
	Έχει ενεργοποιηθεί η προστασία 3 λεπτών της μονάδας	Περιμένετε τρία λεπτά μετά την επανεκκίνηση της μονάδας
	Ο χρονοδιακόπτης είναι ενεργοποιημένος	Απενεργοποίηση του χρονοδιακόπτη
<b>Η μονάδα ξεκινά και σταματά συχνά</b>	Υπάρχει πολύ ή πολύ λίγο ψυκτικό μέσο στο σύστημα	Επικοινωνήστε άμεσα με έναν επαγγελματία τεχνικό για την επισκευή
	Ασυμπίεστο αέριο ή υγρασία έχει εισέλθει στο σύστημα.	Επικοινωνήστε άμεσα με έναν επαγγελματία τεχνικό για την επισκευή
	Το κύκλωμα του συστήματος είναι μπλοκαρισμένο	Επικοινωνήστε άμεσα με έναν επαγγελματία τεχνικό για την επισκευή
	Ο συμπιεστής είναι χαλασμένος	Επικοινωνήστε άμεσα με έναν επαγγελματία τεχνικό για την επισκευή
	Η τάση είναι πολύ υψηλή ή πολύ χαμηλή	Εγκαταστήστε έναν μανοστάτη για τη ρύθμιση της τάσης
<b>Κακή απόδοση θέρμανσης</b>	Η εξωτερική θερμοκρασία είναι εξαιρετικά χαμηλή	Χρήση βοηθητικής συσκευής θέρμανσης
	Ο κρύος αέρας εισέρχεται από τις πόρτες και τα παράθυρα	Βεβαιωθείτε ότι όλες οι πόρτες και τα παράθυρα είναι κλειστά κατά τη διάρκεια της χρήσης
	Χαμηλή στάθμη ψυκτικού λόγω διαρροής ή μακροχρόνιας χρήσης	Επικοινωνήστε άμεσα με έναν επαγγελματία τεχνικό για την επισκευή
<b>Οι ενδεικτικές λυχνίες συνεχίζουν να αναβοσβήνουν</b> <b>Ο κωδικός σφάλματος εμφανίζεται και αρχίζει με τα παρακάτω γράμματα στην οθόνη του παραθύρου της εσωτερικής μονάδας:</b> • E(x), P(x), F(x) • EH(xx), EL(xx), EC(xx) • PH(xx), PL(xx), PC(xx)	<p>Η μονάδα μπορεί να σταματήσει τη λειτουργία της ή να συνεχίσει να λειτουργεί με ασφάλεια. Εάν οι ενδεικτικές λυχνίες συνεχίζουν να αναβοσβήνουν ή εμφανίζονται κωδικοί σφάλματος, περιμένετε για περίπου 10 λεπτά. Το πρόβλημα μπορεί να λυθεί από μόνο του. Εάν όχι, αποσυνδέστε το ρεύμα και, στη συνέχεια, συνδέστε το ξανά. Ενεργοποιήστε τη μονάδα. Εάν το πρόβλημα εξακολουθεί να υφίσταται, αποσυνδέστε το ρεύμα και επικοινωνήστε με το πλησιέστερο κέντρο εξυπηρέτησης πελατών.</p>	

## Αντιμετώπιση προβλημάτων του ασύρματου τηλεχειριστηρίου σας

Πρόβλημα	Πιθανές αιτίες	Λύση
<b>Η ταχύτητα του ανεμιστήρα δεν μπορεί να αλλάξει.</b>	Ελέγξτε αν έχει επιλεγεί η λειτουργία AUTO.	Στη λειτουργία AUTO, η ταχύτητα του ανεμιστήρα ρυθμίζεται αυτόματα και δεν μπορεί να αλλάξει.
	Ελέγξτε αν έχει επιλεγεί η λειτουργία DRY.	Στη λειτουργία DRY, το κουμπί FAN SPEED είναι αναποτελεσματικό. Η ταχύτητα του ανεμιστήρα μπορεί να αλλάξει μόνο στη λειτουργία COOL, FAN και HEAT.
<b>Η ένδειξη θερμοκρασίας είναι απενεργοποιημένη</b>	Ελέγξτε αν έχει επιλεγεί η λειτουργία FAN.	Στη λειτουργία FAN, η θερμοκρασία δεν μπορεί να ρυθμιστεί.
<b>Η ένδειξη TIMER OFF εξαφανίζεται μετά από κάποιο χρονικό διάστημα</b>	Εάν ενεργοποιήθηκε η λειτουργία ΧΡΟΝΟΔΙΑΚΟΠΤΗ OFF, η λειτουργία μπορεί να έχει ολοκληρωθεί.	Το κλιματιστικό θα σταματήσει αυτόματα στον καθορισμένο χρόνο και η ενδεικτική λυχνία θα σβήσει.
<b>Η ένδειξη TIMER ON εξαφανίζεται μετά από ένα χρονικό διάστημα</b>	Εάν ενεργοποιήθηκε η λειτουργία ΧΡΟΝΟΔΙΑΚΟΠΤΗ ON, η λειτουργία μπορεί να έχει ολοκληρωθεί.	Το κλιματιστικό θα ξεκινήσει αυτόματα την καθορισμένη ώρα και η ενδεικτική λυχνία θα σβήσει.
<b>Δεν ακούγεται ήχος όταν πατάτε το κουμπί ON/OFF.</b>	Ελέγξτε αν ο πομπός σήματος του τηλεχειριστηρίου είναι σωστά στραμμένος προς το δέκτη υπέρυθρου σήματος της εσωτερικής μονάδας.	Στρέψτε το τηλεχειριστήριο απευθείας στο δέκτη και πατήστε το κουμπί ON/OFF δύο φορές.


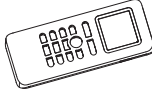
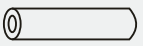






**ΣΗΜΕΙΩΣΗ:** Εάν το πρόβλημά σας εξακολουθεί να υφίσταται μετά την εκτέλεση των παραπάνω ελέγχων και διαγνωστικών ελέγχων, απενεργοποιήστε αμέσως τη μονάδα σας και επικοινωνήστε με ένα εξουσιοδοτημένο κέντρο σέρβις.

Εάν η λύση προτείνει να απευθυνθείτε σε επαγγελματία τεχνικό, μην εκτελέσετε καμία ενέργεια και επικοινωνήστε απευθείας με έναν επαγγελματία τεχνικό.

# ΠΑΡΑΓΩΓΗ ΕΓΚΑΤΑΣΤΑΣΗ

## ΑΞΕΣΟΥΑΡ

Το κλιματιστικό συνοδεύεται από τα ακόλουθα αξεσουάρ. Χρησιμοποιήστε όλα τα εξαρτήματα εγκατάστασης και τα αξεσουάρ για να εγκαταστήσετε το κλιματιστικό. Η ακατάλληλη εγκατάσταση μπορεί να οδηγήσει σε διαρροή νερού, ηλεκτροπληξία και πυρκαγιά ή να προκαλέσει βλάβη του εξοπλισμού. Τα στοιχεία που δεν περιλαμβάνονται με το κλιματιστικό πρέπει να αγοραστούν ξεχωριστά.

Όνομα των αξεσουάρ	Q'ty(pc)	Σχήμα	Όνομα των αξεσουάρ	Q'ty(pc)	Σχήμα
Χειροκί	1		Τηλεχειριστήριο	1	
Κάλυμμα προστασίας σωλήνων Refrigerant in/out	2		Μαγνητικός δακτύλιος (Κολλήστε τον στο καλώδιο σύνδεσης μεταξύ εσωτερικής και εξωτερικής μονάδας μετά την εγκατάσταση.) (ορισμένα μοντέλα)	Διαφέρει ανάλογα με το μοντέλο	
Χάλκινο	2				
Θήκη σωλήνα εξόδου (ορισμένα μοντέλα)	1				
Κουμπωμα σωλήνα εξόδου (ορισμένα μοντέλα)	1-2 (ανάλογα με τα μοντέλα)		Πίνακας οθόνης	1	
Σύνδεσμος αποστράγγισης & δακτύλιος στεγανοποίησης (ορισμένα μοντέλα)	1				

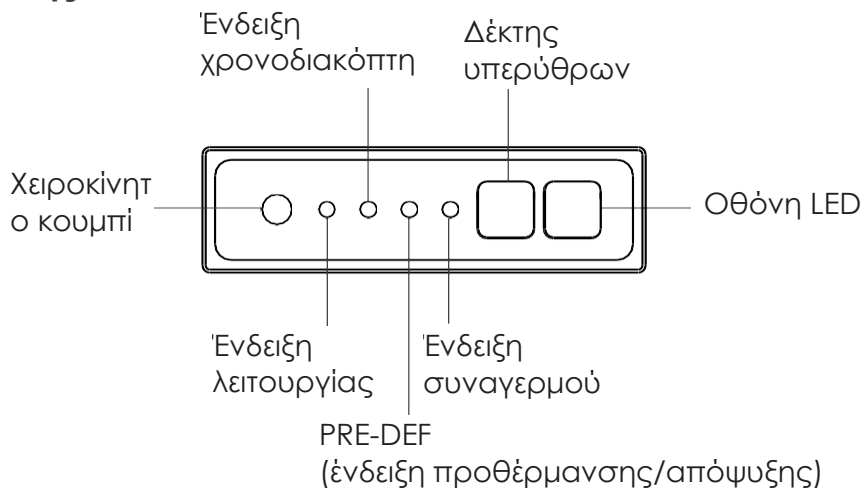
### Προαιρετικά αξεσουάρ

Υπάρχουν δύο τύποι τηλεχειριστηρίων: ενσύρματα και ασύρματα.

Επιλέξτε ένα τηλεχειριστήριο με βάση τις προτιμήσεις και τις απαιτήσεις του πελάτη και εγκαταστήστε το σε κατάλληλο σημείο.

Ανατρέξτε στους καταλόγους και την τεχνική βιβλιογραφία για οδηγίες σχετικά με την επιλογή του κατάλληλου τηλεχειριστηρίου.

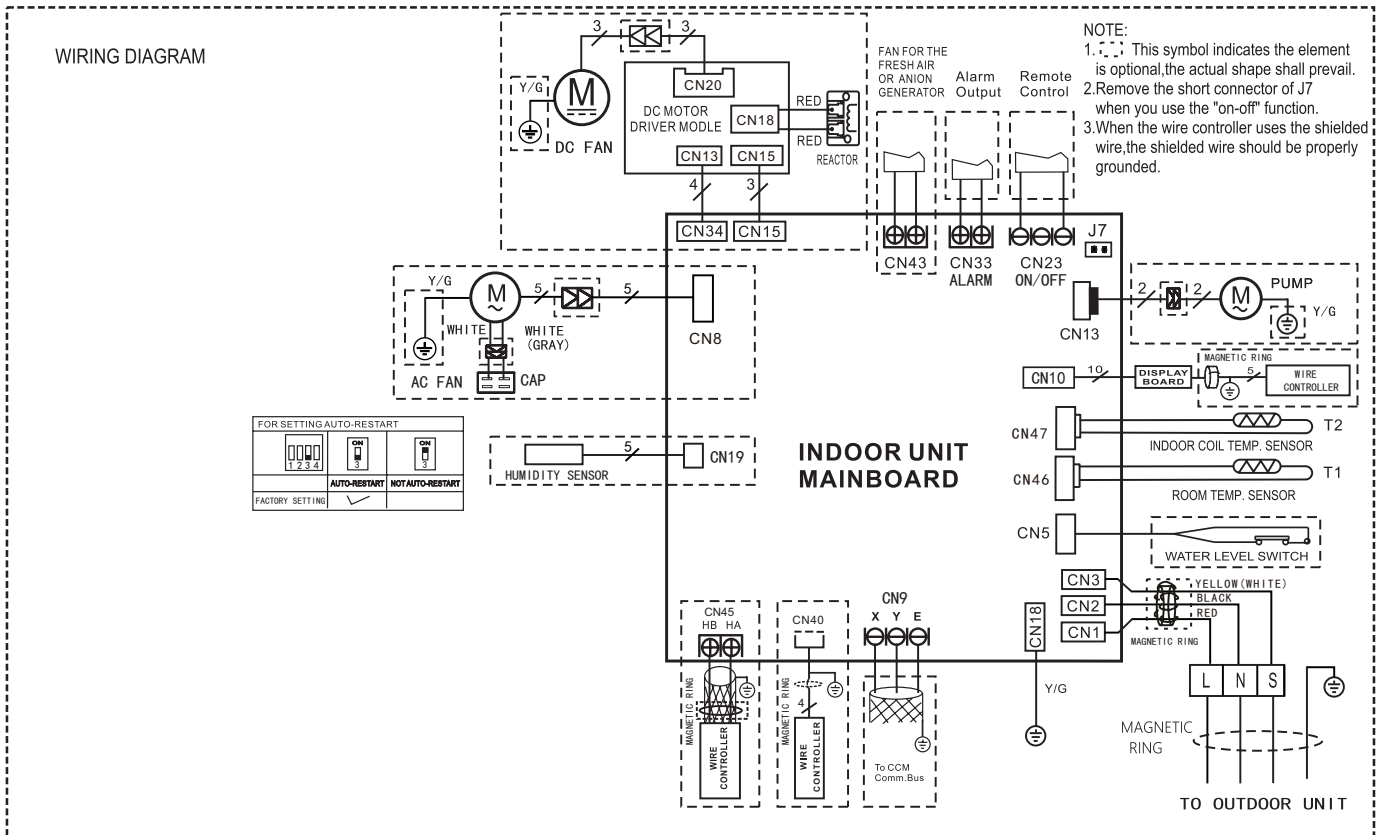
### Πίνακας οθόνης



## Έλεγχοι πριν από τη χρήση

Πριν εγκαταστήσετε και χρησιμοποιήσετε την εσωτερική μονάδα, βεβαιωθείτε ότι έχετε συνδέσει την οθόνη.

Για να μπορείτε να χειρίζεστε την εσωτερική μονάδα μέσω του τηλεχειριστηρίου, συνδέστε την πλακέτα οθόνης (DISPLAY BOARD) στην ακίδα CN10 της ηλεκτρονικής πλακέτας της εσωτερικής μονάδας.



**Κουμπι MANUAL:** Αυτό το κουμπι επιλέγει τη λειτουργία με την ακόλουθη σειρά: AUTO, FORCED COOL, OFF.

**Λειτουργία FORCED COOL:** Στη λειτουργία FORCED COOL, η λυχνία λειτουργίας αναβοσβήνει. Στη συνέχεια, το σύστημα θα μεταβεί στην ΑΥΤΟΜΑΤΗ λειτουργία αφού κρυώσει με υψηλή ταχύτητα ανέμου για 30 λεπτά. Το τηλεχειριστήριο θα απενεργοποιηθεί κατά τη διάρκεια αυτής της λειτουργίας.

**Λειτουργία OFF:** Όταν ο πίνακας οθόνης απενεργοποιηθεί, η μονάδα απενεργοποιείται και το τηλεχειριστήριο ενεργοποιείται εκ νέου.

## Συνθήκες λειτουργίας

Όταν το κλιματιστικό σας χρησιμοποιείται εκτός των ακόλουθων θερμοκρασιακών περιοχών, ενδέχεται να ενεργοποιηθούν ορισμένες λειτουργίες προστασίας ασφαλείας και να προκαλέσουν την απενεργοποίηση της μονάδας.

### Τύπος διαχωρισμού με αντιστροφή

	Λειτουργία COOL	Λειτουργία HEAT	Λειτουργία DRY
Θερμοκρασία δωματίου	17°C - 32°C	0°C - 30°C	10°C - 32°C
Εξωτερική θερμοκρασία	-15°C - 50°C	-15°C - 24°C	0°C - 50°C

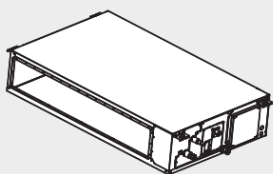
## Μέγεθος του σωλήνα σύνδεσης

Τα μέρη πρέπει να τα αγοράσετε ξεχωριστά. Συμβουλευτείτε τον αντιπρόσωπο σχετικά με το κατάλληλο μέγεθος σωλήνα της μονάδας που αγοράσατε.

Όνομα	Μέγεθος	
Συναρμολόγηση σωλήνων σύνδεσης	Υγρή πλευρά	Φ 6. 35 (1/4 in)
		Φ 9. 52 (3/8in)
	Πλευρά αερίου	Φ 9. 52 (3/8in)
		Φ 12. 7 (1/2in)
		Φ 16 (5/8in)

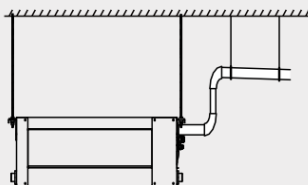
### ΠΕΡΙΛΗΨΗ ΕΓΚΑΤΑΣΤΑΣΗΣ

1



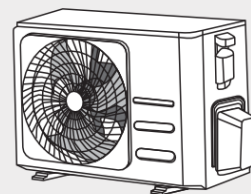
Εγκαταστήστε την εσωτερική μονάδα

2



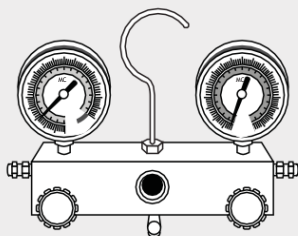
Εγκαταστήστε το σωλήνα αποστράγγισης

3



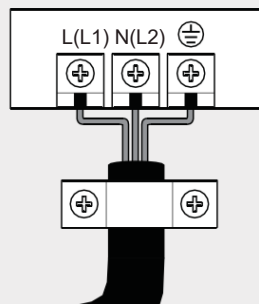
Εγκαταστήστε την εξωτερική μονάδα

6



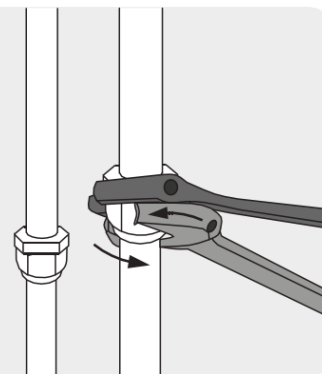
Εκκενώστε το σύστημα ψύξης

5



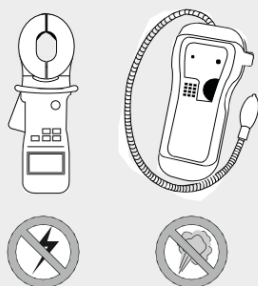
Συνδέστε τα καλώδια

4



Συνδέστε τους σωλήνες ψυκτικού μέσου

7

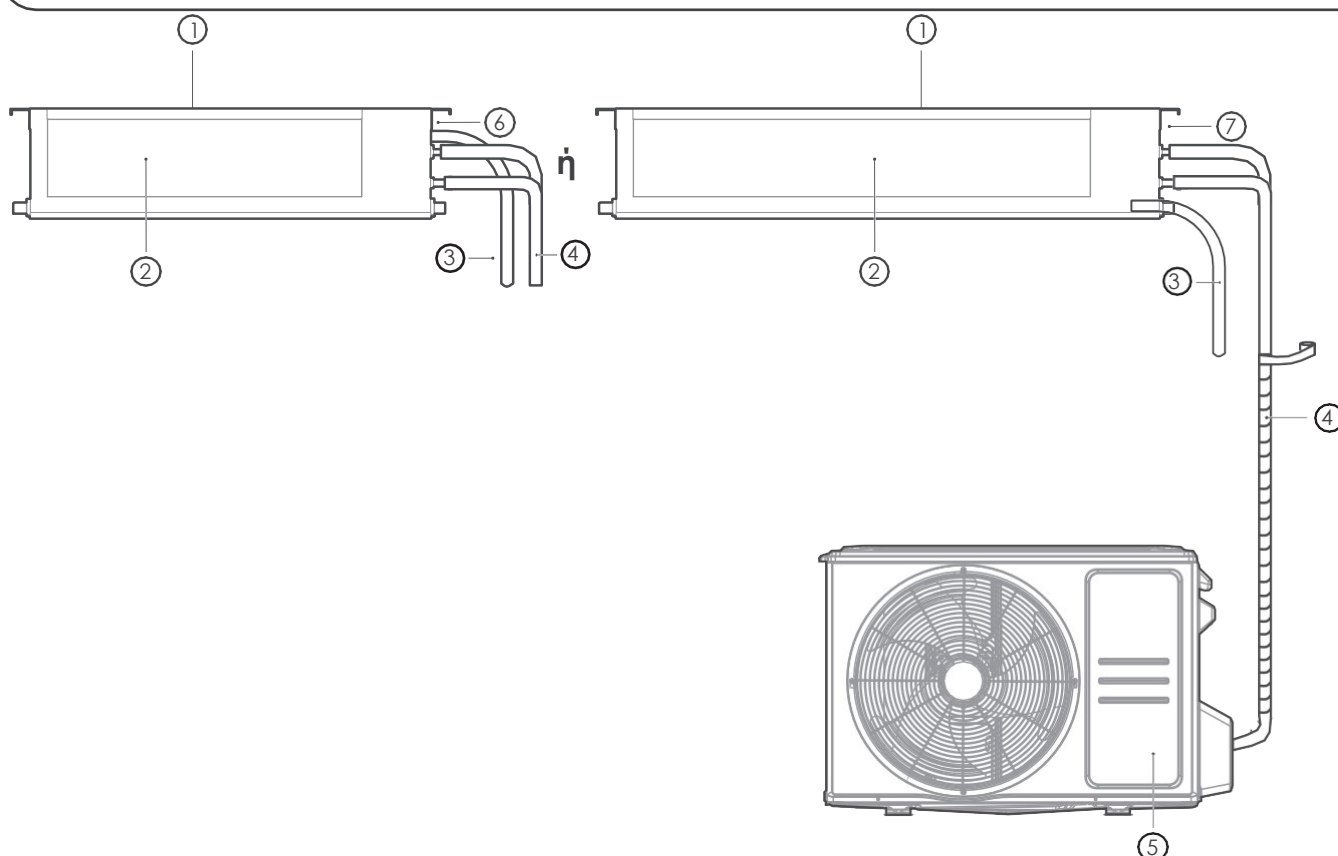


Εκτέλεση δοκιμαστικής εκτέλεσης

# ΠΡΟΪΟΝ ΕΠΙΣΚΟΠΗΣΗ

## ΣΗΜΕΙΩΣΗ ΣΧΕΤΙΚΑ ΜΕ ΤΙΣ ΕΙΚΟΝΟΓΡΑΦΗΣΕΙΣ:

Οι απεικονίσεις στο παρόν εγχειρίδιο έχουν επεξηγηματικό χαρακτήρα. Το πραγματικό σχήμα της εσωτερικής σας μονάδας μπορεί να διαφέρει ελαφρώς. Το πραγματικό σχήμα θα υπερισχύει. Η εγκατάσταση πρέπει να γίνεται σύμφωνα με τις απαιτήσεις των τοπικών και εθνικών προτύπων. Η εγκατάσταση μπορεί να διαφέρει ελαφρώς σε διαφορετικές περιοχές.



① Είσοδος αέρα

③ Σωλήνας αποστράγγισης

⑤ Εξωτερική μονάδα

② Έξοδος αέρα

④ Σωλήνας σύνδεσης

# Εγκαταστήστε την εσωτερική μονάδα

1

## Επιλέξτε θέση εγκατάστασης

### ΣΗΜΕΙΩΣΗ

Πριν από την εγκατάσταση της εσωτερικής μονάδας, πρέπει να επιλέξετε μια κατάλληλη θέση. Ακολουθούν πρότυπα που θα σας βοηθήσουν να επιλέξετε την κατάλληλη θέση για τη μονάδα.

### Οι σωστές θέσεις εγκατάστασης πληρούν τα ακόλουθα πρότυπα:



Υπάρχει αρκετός χώρος για την εγκατάσταση και τη συντήρησή.

Υπάρχει αρκετός χώρος για τη σύνδεση του σωλήνα και του αγωγού αποστράγγισης.

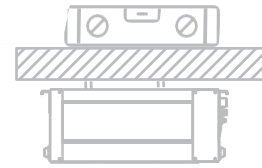


Δεν υπάρχει άμεση ακτινοβολία από τους θερμαντήρες.



Η είσοδος και η έξοδος του αέρα δεν είναι φραγμένες.

Η ροή του αέρα μπορεί να γεμίσει ολόκληρο το δωμάτιο.



Η οροφή είναι οριζόντια και η δομή της μπορεί να αντέξει το βάρος της εσωτερικής μονάδας.

Για τη Βόρεια Αμερική, τα μοντέλα με ψυκτική ικανότητα 9000Btu έως 18000Btu ισχύουν μόνο για ένα δωμάτιο.

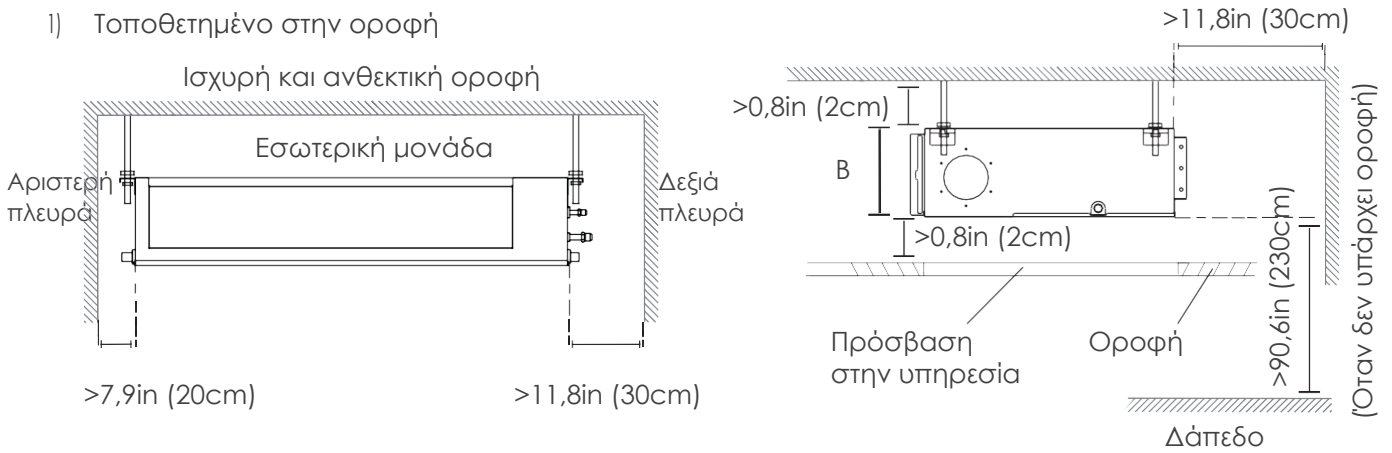
### **ΜΗΝ** εγκαθιστάτε τη μονάδα στις ακόλουθες θέσεις:

- ⊗ Περιοχές με γεωτρήσεις πετρελαίου ή fracking
- ⊗ Παράκτιες περιοχές με υψηλή περιεκτικότητα αλατιού στον αέρα
- ⊗ Περιοχές με καυστικά αέρια στον αέρα, όπως οι θερμές πηγές
- ⊗ Περιοχές που παρουσιάζουν διακυμάνσεις ισχύος, όπως εργοστάσια
- ⊗ Κλειστοί χώροι, όπως ντουλάπια
- ⊗ Κουζίνες που χρησιμοποιούν φυσικό αέριο
- ⊗ Περιοχές με ισχυρά ηλεκτρομαγνητικά κύματα
- ⊗ Χώροι που αποθηκεύουν εύφλεκτα υλικά ή αέριο
- ⊗ Δωμάτια με υψηλή υγρασία, όπως μπάνια ή πλυντήρια ρούχων

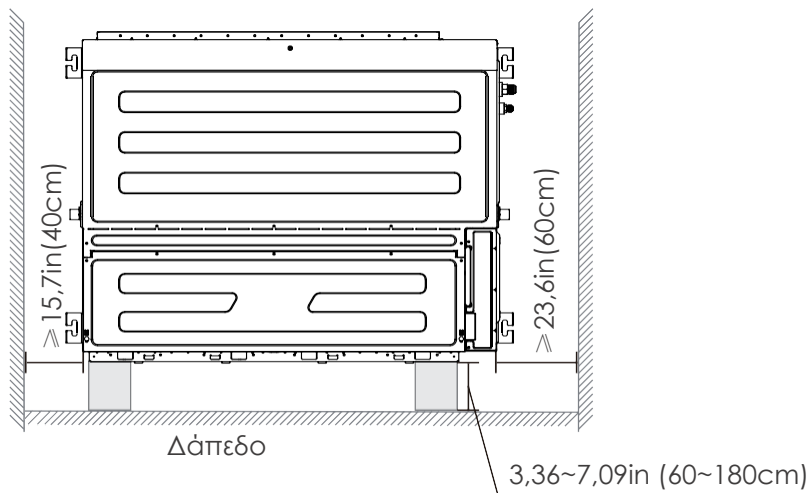
## Τόπος εγκατάστασης

Η απόσταση μεταξύ της τοποθετημένης εσωτερικής μονάδας πρέπει να πληροί τις προδιαγραφές που απεικονίζονται στο ακόλουθο διάγραμμα.

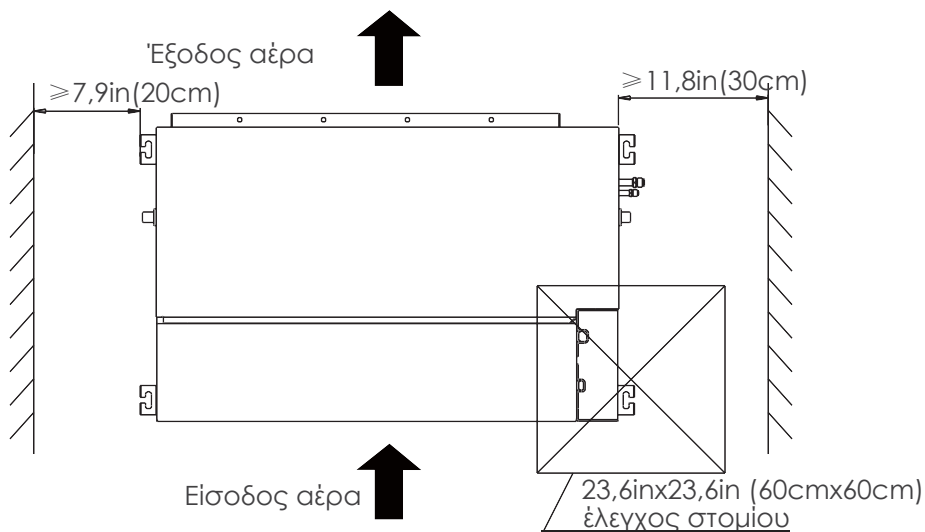
## 1) Τοποθετημένο στην οροφή



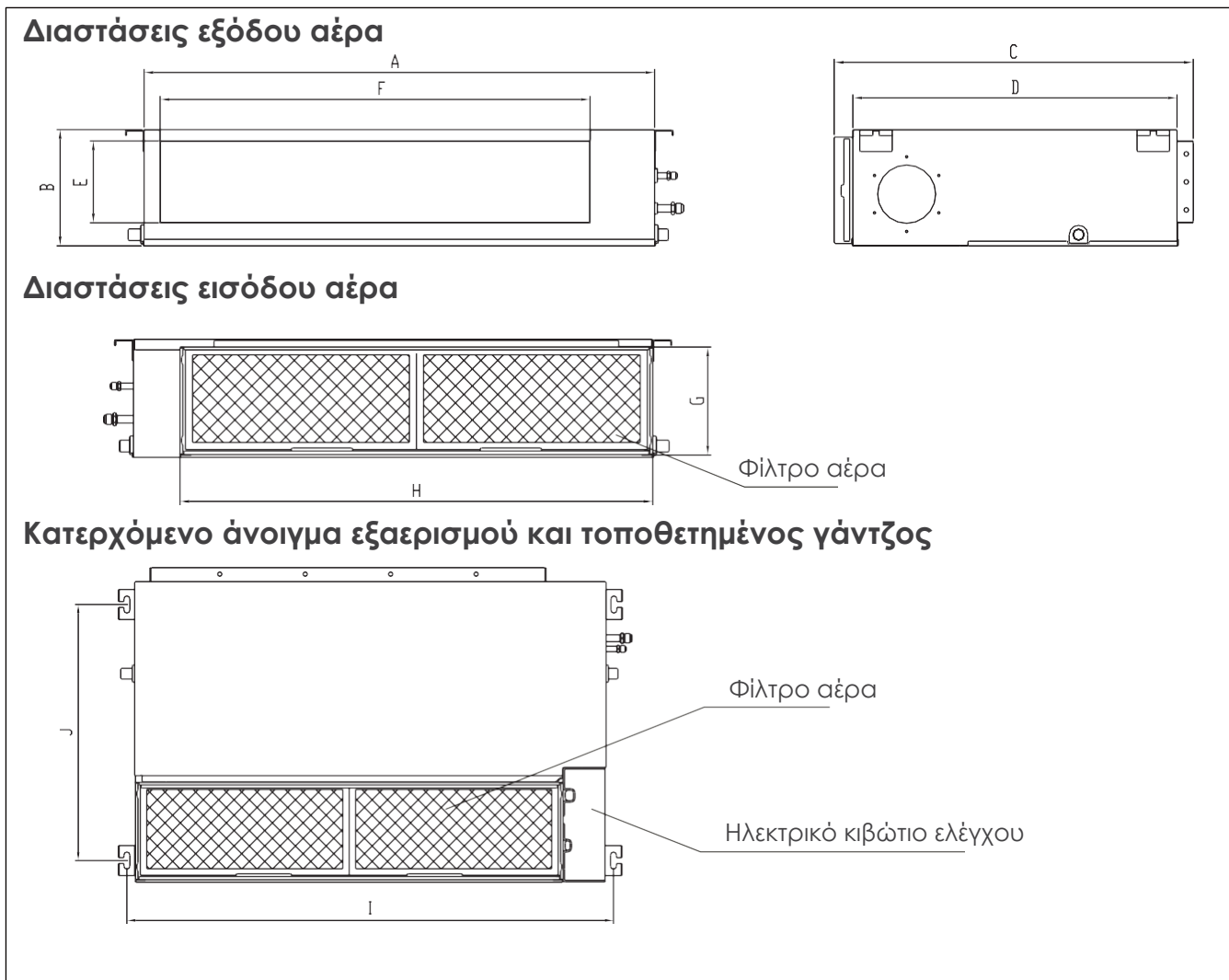
## 2) Επίτοιχη τοποθέτηση (μόνο για το μοντέλο 18-24-36-48)



## Χώρος συντήρησης



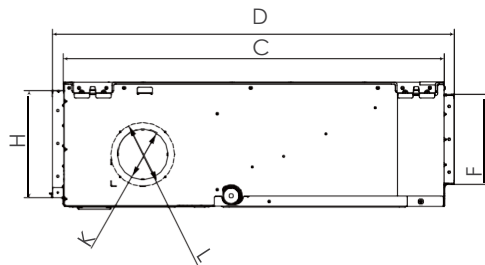
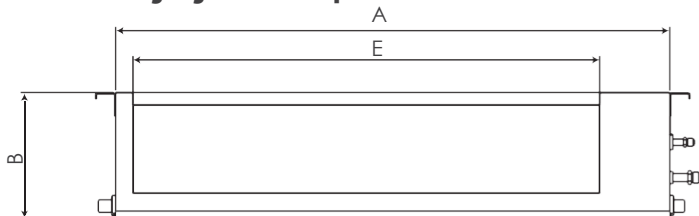
3.1. Ανατρέξτε στα ακόλουθα διαγράμματα για να εντοπίσετε τις τέσσερις οπές για τις βίδες τοποθέτησης στην οροφή. Σημειώστε οπωσδήποτε τα σημεία όπου θα ανοίξετε τις τρύπες για το γάντζο οροφής.



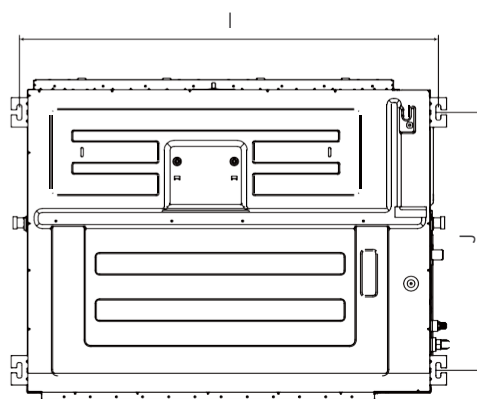
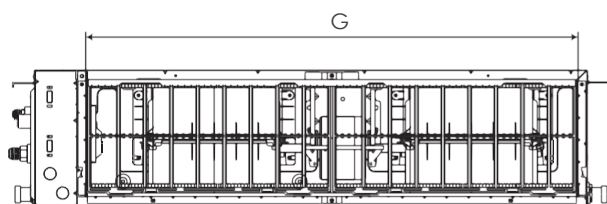
(μονάδα: mm/inch)

ΜΟΝΤΕΛΟ (Btu/h)	Διάσταση περιγράμματος				μέγεθος ανοίγματος εξόδου αέρα		μέγεθος ανοίγματος επιστροφής αέρα		Μέγεθος της τοποθετημένης προεξοχής	
	A	B	C	D	E	F	G	H	I	J
9K/12K	700/27,6	200/7,9	506/19,9	450/17,7	152/6,0	537/21,1	186/7,3	599/23,6	741/29,2	360/14,2

## Διαστάσεις εξόδου αέρα



## Διαστάσεις εισόδου αέρα



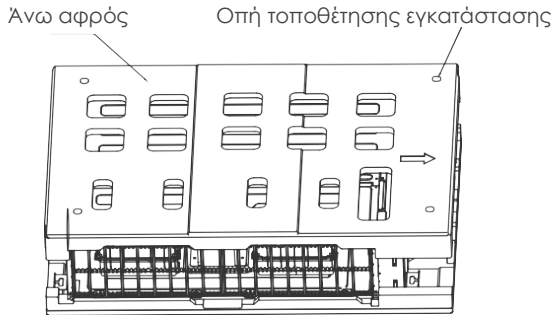
(μονάδα: mm/inch)

ΜΟΝΤΕΛΟ	ΠΕΡΙΓΡΑΦΜΑ ΔΙΑΣΤΑΣΗΣ				ΜΕΓΕΘΟΣ ΑΝΟΙΓΜΑΤΟΣ ΕΞΟΔΟΥ ΑΕΡΑ		ΜΕΓΕΘΟΣ ΑΝΟΙΓΜΑΤΟΣ ΕΠΙΣΤΡΟΦΗΣ ΑΕΡΑ		ΜΕΓΕΘΟΣ ΤΗΣ ΤΟΠΟΘΕΤΗΜΕΝΗΣ ΠΡΟΕΞΟΧΗΣ		ΜΕΓΕΘΟΣ ΑΝΟΙΓΜΑΤΟΣ ΕΙΣΑΓΩΓΗΣ ΦΡΕΣΚΟΥ ΑΕΡΑ	
	A	B	C	D	E	F	G	H	I	J	K	L
18K	700/27,6	245/9,6	750/29,5	795/31,3	527/20,7	178/7,0	592/23,3	212/8,3	740/29,1	640/25,2	100/3,9	126/5,0
24K	1000/39,4	245/9,6	750-29,5	795-31,3	827/32,6	178/7,0	892/35,1	212/8,3	1040/40,9	640/25,2	100-3,9	126-5,0
36K~48K	1200/47,2	245/9,6	750-29,5	795-31,3	1027/40,4	178/7,0	1092/43,0	212/8,3	1240/48,8	640/25,2	100-3,9	126-5,0

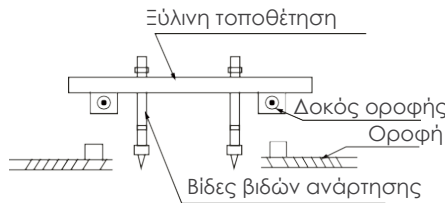
## 3.2 Οδηγίες εγκατάστασης βιδών οροφής

### 1) Ξύλο

Οι οπές τοποθέτησης για τον άνω αφρό χρησιμοποιούνται για βοηθητικούς κοχλίες τοποθέτησης (εάν ο αφρός έχει υποστεί ζημιά, η απόσταση μεταξύ των πραγματικών ωτίδων ανύψωσης πρέπει να είναι η τυπική).



Τοποθετήστε το ξύλινο στήριγμα κατά μήκος της δοκού οροφής και, στη συνέχεια, τοποθετήστε τις βίδες ανάρτησης.



### 2) Νέα τσιμεντένια τούβλα

Τοποθετήστε ή ενσωματώστε τις βίδες.

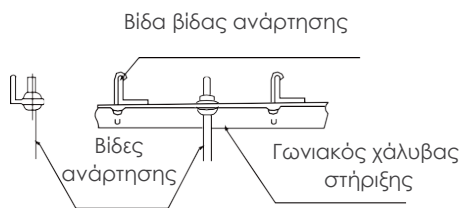


### 3) Πρωτότυπα τσιμεντένια τούβλα

Χαλύβδινη ράβδος  
Ενσωμάτωση βιδωτού μπουλονιού  
(Σωλήνας ανάρτησης και βιδωτό μπουλόνι ενσωμάτωσης)

### 4) Χαλύβδινη δομή δοκού οροφής

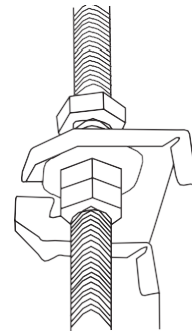
1. Εγκαταστήστε και χρησιμοποιήστε τη χαλύβδινη γωνία στήριξης.



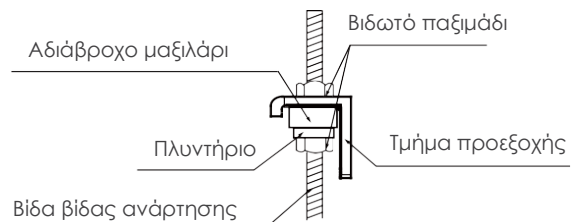
### ⚠ ΠΡΟΣΟΧΗ

Το σώμα της μονάδας πρέπει να είναι πλήρως ευθυγραμμισμένο με την οπή. Βεβαιωθείτε ότι η μονάδα και η τρύπα έχουν το ίδιο μέγεθος πριν προχωρήσετε.

- Εγκαταστήστε και τοποθετήστε τους σωλήνες και τα καλώδια αφού ολοκληρώσετε την εγκατάσταση του κύριου σώματος. Όταν επιλέγετε από πού θα ξεκινήσετε, καθορίστε την κατεύθυνση των σωλήνων που θα τραβηχτούν προς τα έξω. Ειδικά σε περιπτώσεις που υπάρχει οροφή, ευθυγραμμίστε τους σωλήνες ψυκτικού μέσου, τους σωλήνες αποστράγγισης και τις εσωτερικές και εξωτερικές γραμμές με τα σημεία σύνδεσής τους πριν από την τοποθέτηση της μονάδας.
- Εγκαταστήστε τα μπουλόνια βίδας ανάρτησης.
  - Κοπή της δοκού οροφής.
  - Ενισχύστε το σημείο στο οποίο έγινε η κοπή. Ενοποιήστε τη δοκό οροφής.
- Αφού επιλέξετε τη θέση εγκατάστασης, ευθυγραμμίστε τους σωλήνες ψυκτικού μέσου, τους σωλήνες αποστράγγισης, καθώς και τα εσωτερικά και εξωτερικά καλώδια με τα σημεία σύνδεσής τους πριν από την τοποθέτηση της μονάδας.
- Ανοίξτε 4 τρύπες βάθους 10 cm (4") στις θέσεις των γάντζων οροφής στην εσωτερική οροφή. Φροντίστε να κρατάτε το τρυπάνι σε γωνία 90° προς το ταβάνι.
- Ασφαλίστε το μπουλόνι με τις ροδέλες και τα παξιμάδια που παρέχονται.
- Τοποθετήστε τις τέσσερις βίδες ανάρτησης.
- Τοποθετήστε την εσωτερική μονάδα με τουλάχιστον δύο άτομα για να την ανυψώσουν και να την ασφαλίσουν. Τοποθετήστε τους κοχλίες ανάρτησης στις οπές ανάρτησης της μονάδας. Στερεώστε τα με τις παρεχόμενες ροδέλες και τα παξιμάδια.

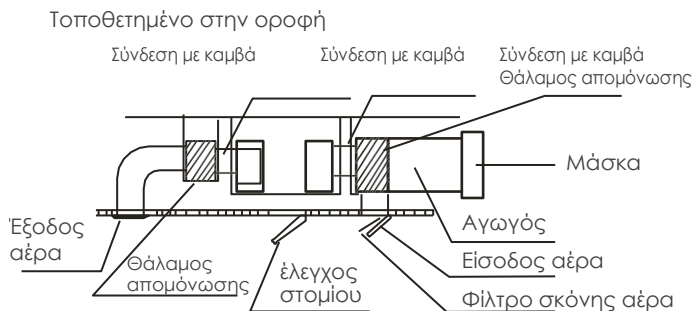


9. Τοποθετήστε την εσωτερική μονάδα στις βίδες ανάρτησης με ένα μπλοκ. Τοποθετήστε την εσωτερική μονάδα σε επίπεδη θέση χρησιμοποιώντας έναν δείκτη στάθμης για να αποφύγετε διαρροές.



**ΣΗΜΕΙΩΣΗ:** Επιβεβαιώστε ότι η ελάχιστη κλίση αποστράγγισης είναι 1/100 ή μεγαλύτερη.

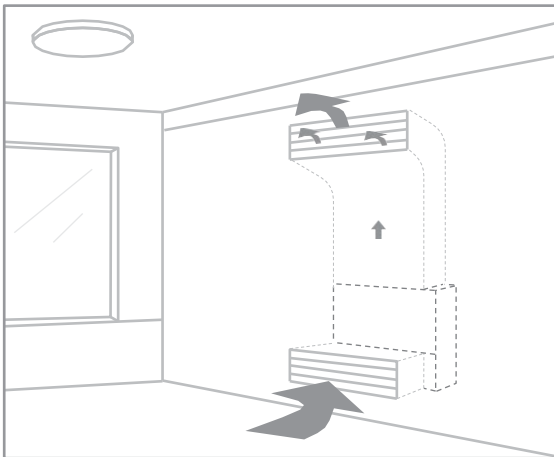
1. Τοποθετήστε το φίλτρο (προαιρετικό) ανάλογα με το μέγεθος της εισόδου αέρα.
2. Εγκαταστήστε τον καμβά μεταξύ του σώματος και του αγωγού.
3. Ο αγωγός εισόδου και εξόδου αέρα θα πρέπει να απέχουν αρκετά μεταξύ τους ώστε να αποφεύγεται το βραχυκύκλωμα της διόδου αέρα.
4. Συνδέστε τον αγωγό σύμφωνα με το ακόλουθο διάγραμμα:

**ΣΗΜΕΙΩΣΗ:**

1. Το ελάχιστο μήκος του αγωγού πρέπει να είναι πάνω από 1 m και να στερεώνεται στην είσοδο αέρα με βίδες (ισχύει για τη μονάδα που το φίλτρο εισόδου αέρα δεν στερεώνεται με βίδες).
2. Η είσοδος του αεραγωγού πρέπει να τοποθετηθεί με ένα πλέγμα, το οποίο πρέπει να στερεωθεί στον αεραγωγό με βίδες.
3. Μην τοποθετείτε το βάρος του αγωγού σύνδεσης στην εσωτερική μονάδα.
4. Κατά τη σύνδεση του αγωγού, χρησιμοποιήστε μη εύφλεκτο καμβά για να αποφύγετε τους κραδασμούς.
5. Ο μονωτικός αφρός πρέπει να τυλίγεται έξω από τον αγωγό για την αποφυγή συμπτωμάτων. Μπορεί να προστεθεί ένας εσωτερικός αγωγός κάτω από το στρώμα για τη μείωση του θορύβου, εάν το απαιτεί ο τελικός χρήστης.

**ΜΟΝΟ ΓΙΑ το μοντέλο 18-24-36-48**

- Επιτοίχια τοποθέτηση

**ΣΗΜΕΙΩΣΗ:**

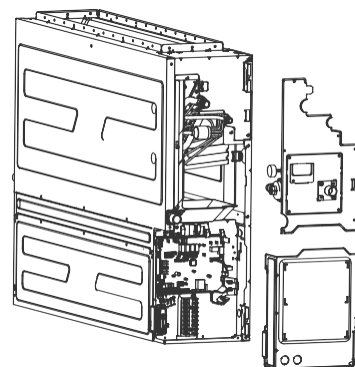
1. Όταν το μηχάνημα τοποθετείται στον τοίχο, το μηχάνημα πρέπει να είναι κρυφό και η είσοδος και η έξοδος του αέρα πρέπει να είναι σχάρα και η σχάρα πρέπει να στερεώνεται σταθερά με βίδες.

**4.2 Επιτοίχια εγκατάσταση**

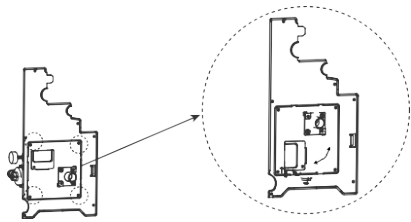
Η μονάδα υποστηρίζει επιτοίχια τοποθέτηση, εάν η μονάδα έχει αγοραστεί με αντλία και απαιτεί κατακόρυφη τοποθέτηση, ακολουθήστε τα παρακάτω βήματα:

**Σημείωση:** Δεν είναι κατάλληλο για μοντέλα με μέγεθος κουτιού A=1400, B=380, C=800, στον πίνακα στη σελίδα 19.

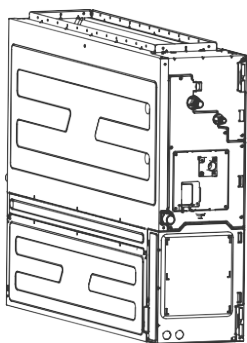
1. Αφαιρέστε το κάλυμμα του ηλεκτρικού κιβωτίου ελέγχου, αποσυνδέστε τους ακροδέκτες της αντλίας και του διακόπτη στάθμης νερού από τον κύριο πίνακα ελέγχου.
2. Αποσυναρμολογήστε τα εξαρτήματα της αντλίας.



3. Αφαιρέστε τις 4 βίδες, περιστρέψτε τα εξαρτήματα της αντλίας νερού κατά 90° και στερεώστε τα ξανά στην πλάκα στερέωσης της αντλίας νερού.

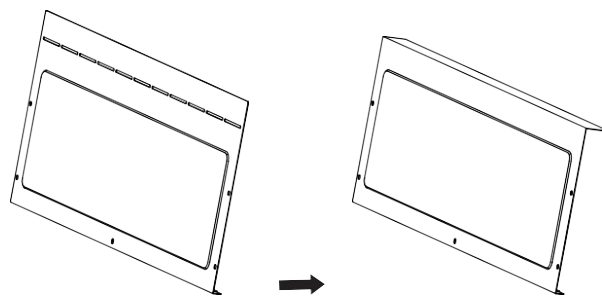
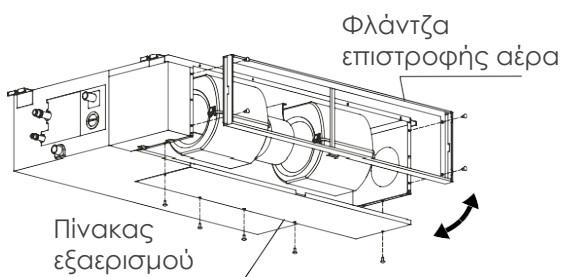


4. Τοποθετήστε τα εξαρτήματα της αντλίας στο μηχανήμα και συνδέστε το σεντ καλωδίωσης.

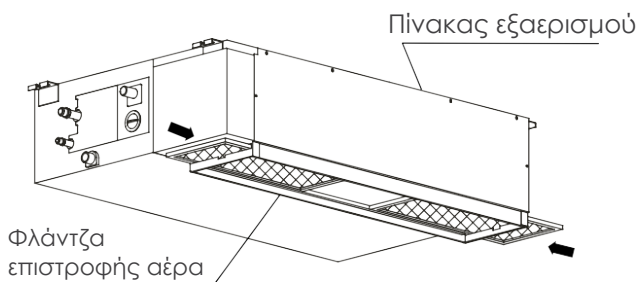
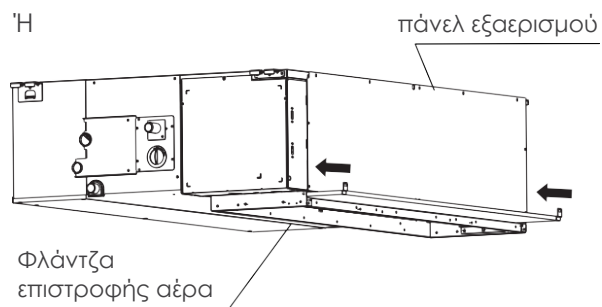


## 5 Εγκατάσταση φίλτρου - για το μοντέλο 9-12

1. Αφαιρέστε το πάνελ εξαερισμού και τη φλάντζα.

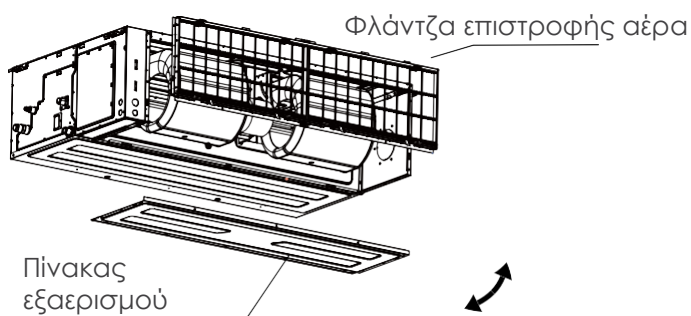


2. . Αλλάξτε τις θέσεις τοποθέτησης του πίνακα εξαερισμού † και της φλάντζας επιστροφής αέρα.
3. . Όταν τοποθετείτε το πλέγμα φίλτρου, τοποθετήστε το στη φλάντζα όπως φαίνεται στην παρακάτω εικόνα.



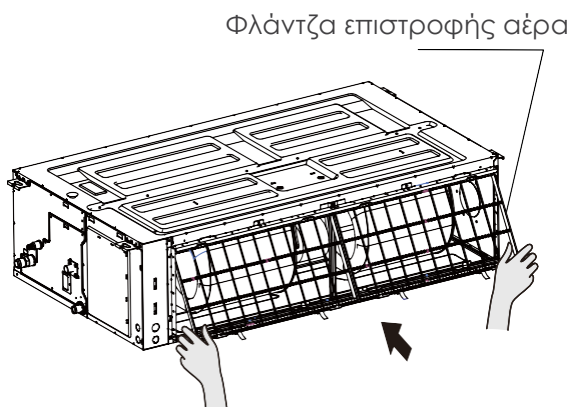
**ΣΗΜΕΙΩΣΗ:** Όλα τα σχήματα στο παρόν εγχειρίδιο είναι μόνο για σκοπούς επίδειξης. Το κλιματιστικό που έχετε αγοράσει μπορεί να έχει ελαφρώς διαφορετικό σχεδιασμό, αν και παρόμοιο σχήμα.

1. Στόμιο του πίνακα εξαερισμού και της φλάντζας.

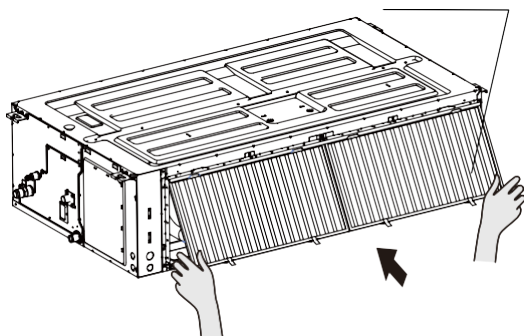


2. Αλλάξτε τις θέσεις τοποθέτησης του πίνακα εξαερισμού και της φλάντζας επιστροφής αέρα.

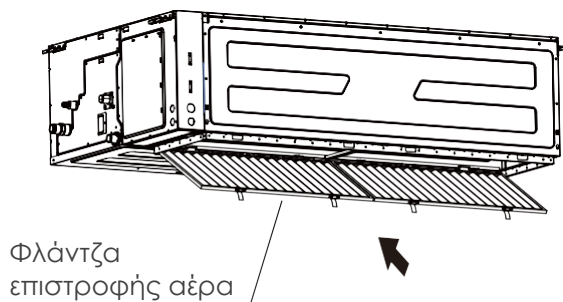
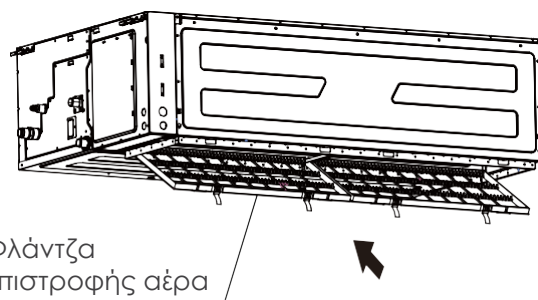
3. Στη συνέχεια, τοποθετώντας το πλέγμα του φίλτρου, τοποθετήστε το στη φλάντζα όπως φαίνεται στο ακόλουθο σχήμα.



Φλάντζα επιστροφής αέρα



ή

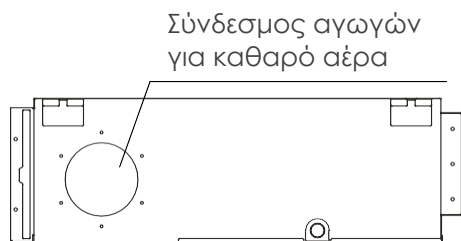
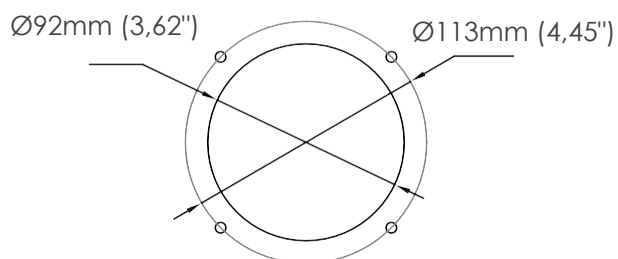
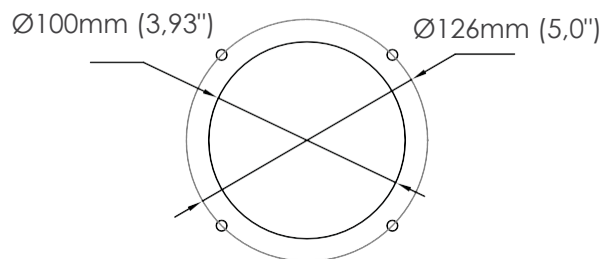


**ΣΗΜΕΙΩΣΗ:** Όλα τα σχήματα στο παρόν εγχειρίδιο είναι μόνο για σκοπούς επίδειξης. Το κλιματιστικό που έχετε αγοράσει μπορεί να έχει ελαφρώς διαφορετικό σχεδιασμό, αν και παρόμοιο σχήμα.

## 6

## Εγκατάσταση αγωγών φρέσκου αέρα

Διάσταση:


**ΜΟΝΤΕΛΟ  
9-12k**

**ΜΟΝΤΕΛΟ  
18K~48K**


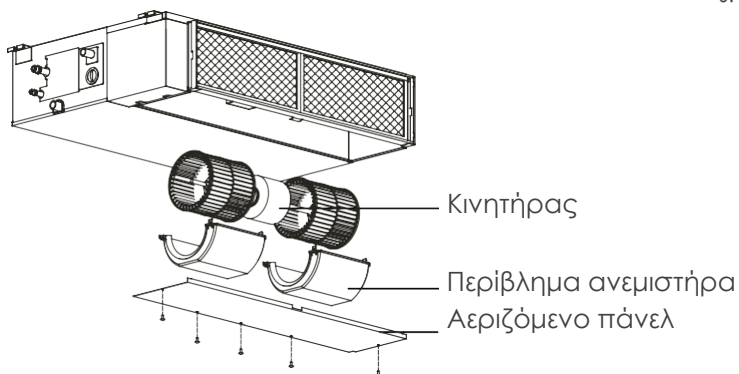
## 7

## Συντήρηση κινητήρα και αντλίας αποστράγγισης

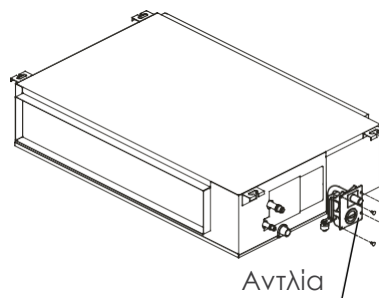
(Το πίσω αεριζόμενο πάνελ χρησιμοποιείται ως παράδειγμα)

**1) Συντήρηση κινητήρα:**

1. Πάρτε το αεριζόμενο πάνελ.
2. Βγάλτε το περίβλημα του ανεμιστήρα.
3. Βγάλτε τον κινητήρα.


**2) Συντήρηση αντλιών:**

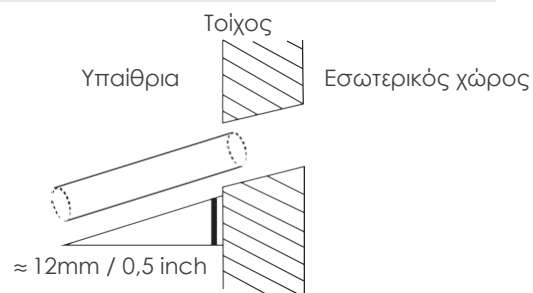
1. Αφαιρέστε τέσσερις βίδες από την αντλία αποστράγγισης.
2. Αποσυνδέστε το καλώδιο τροφοδοσίας της αντλίας και το καλώδιο του διακόπτη στάθμης νερού.
3. Αποσυνδέστε την αντλία.



1. Καθορίστε τη θέση της οπής στον τοίχο με βάση τη θέση της εξωτερικής μονάδας.
2. Χρησιμοποιώντας ένα τρυπάνι πυρήνα 65mm (2,5in) ή 90mm (3,54in) (ανάλογα με τα μοντέλα), ανοίξτε μια τρύπα στον τοίχο. Βεβαιωθείτε ότι η οπή ανοίγεται με ελαφρά καθοδική γωνία, έτσι ώστε το εξωτερικό άκρο της οπής να είναι χαμηλότερα από το εσωτερικό άκρο κατά περίπου 12mm (0,5in). Αυτό θα εξασφαλίσει τη σωστή αποστράγγιση του νερού.
3. Τοποθετήστε την προστατευτική μανσέτα τοίχου στην οπή. Αυτό προστατεύει τις άκρες της οπής και θα σας βοηθήσει να τη σφραγίσετε όταν ολοκληρώσετε τη διαδικασία εγκατάστασης.

**ΠΡΟΣΟΧΗ**

Κατά τη διάνοιξη της οπής στον τοίχο, βεβαιωθείτε ότι αποφεύγετε καλώδια, υδραυλικά και άλλα ευαίσθητα εξαρτήματα.



Ο σωλήνας αποστράγγισης χρησιμοποιείται για την αποστράγγιση του νερού από τη μονάδα. Η ακατάλληλη εγκατάσταση μπορεί να προκαλέσει ζημιά στη μονάδα και στην ιδιοκτησία.

**ΠΡΟΣΟΧΗ**

- Μονώστε όλες τις σωληνώσεις για να αποφύγετε τη συμπύκνωση, η οποία θα μπορούσε να οδηγήσει σε ζημιά από νερό.
- Εάν ο σωλήνας αποστράγγισης είναι λυγισμένος ή έχει εγκατασταθεί εσφαλμένα, μπορεί να διαρρεύσει νερό και να προκληθεί δυσλειτουργία του διακόπτη στάθμης νερού.
- Στη λειτουργία ΘΕΡΜΑΝΣΗΣ, η εξωτερική μονάδα θα απορρίπτει νερό. Βεβαιωθείτε ότι ο σωλήνας αποστράγγισης έχει τοποθετηθεί σε κατάλληλο σημείο για να αποφύγετε ζημιές από το νερό και ολίσθηση.
- **ΜΗΝ** τραβάτε τον σωλήνα αποστράγγισης με δύναμη. Αυτό θα μπορούσε να το αποσυνδέσει.

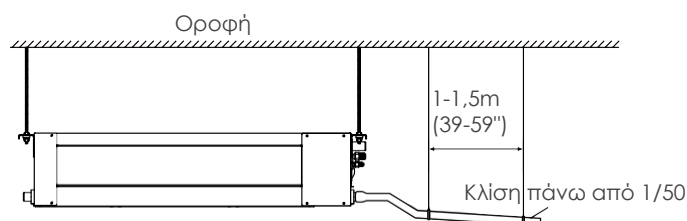
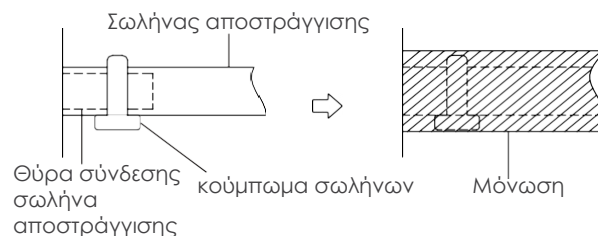
**ΣΗΜΕΙΩΣΗ ΣΧΕΤΙΚΑ ΜΕ ΤΗΝ ΑΓΟΡΑ ΣΩΛΗΝΩΝ**

Για την εγκατάσταση απαιτείται ένας σωλήνας πολυαιθυλενίου (εξωτερική διάμετρος = 3,7-3,9 cm, εσωτερική διάμετρος = 3,2 cm), τον οποίο μπορείτε να προμηθευτείτε από το τοπικό κατάστημα υλικού ή τον αντιπρόσωπο.

**Εγκατάσταση εσωτερικού σωλήνα αποστράγγισης**

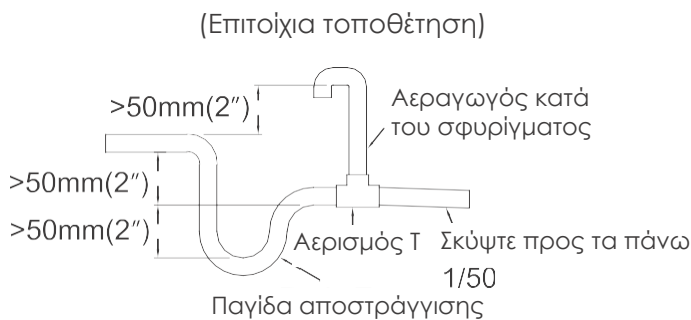
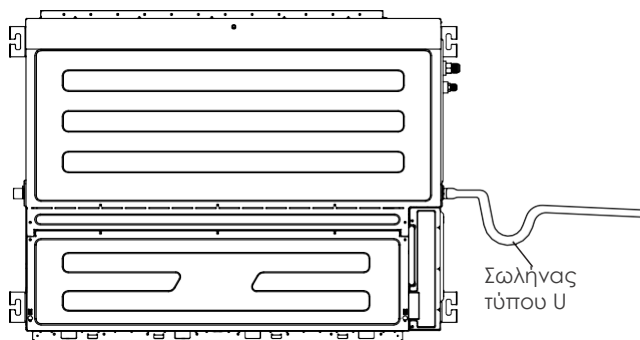
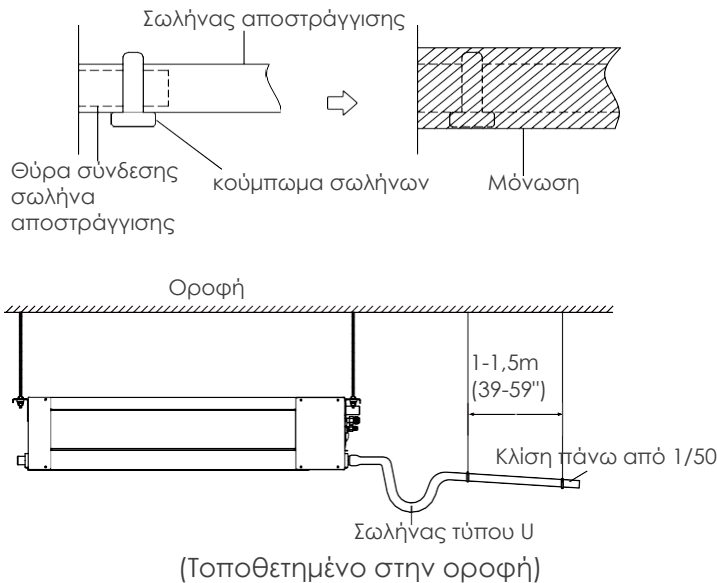
Εγκαταστήστε τον σωλήνα αποστράγγισης όπως απεικονίζεται στο ακόλουθο σχήμα.

1. Καλύψτε το σωλήνα αποστράγγισης με θερμομόνωση για να αποφύγετε τη συμπύκνωση και τη διαρροή.
2. Συνδέστε το στόμιο του σωλήνα αποστράγγισης στο σωλήνα εξόδου της μονάδας. Τυλίξτε το στόμιο του σωλήνα και κουμπώστε το σταθερά με ένα κούμπωμα σωλήνα.



## Για το μοντέλο 18-24-36-48

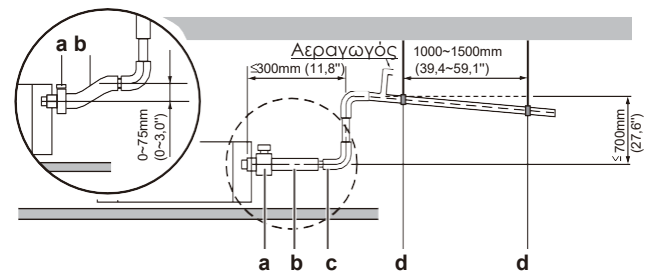
3. Αυτές οι μονάδες λειτουργούν με αρνητική πίεση στις συνδέσεις αποστράγγισης και απαιτείται παγίδα αποστράγγισης. Η παγίδα πρέπει να εγκατασταθεί όσο το δυνατόν πιο κοντά στη μονάδα. Βεβαιωθείτε ότι η κορυφή της παγίδας βρίσκεται κάτω από τη σύνδεση με το δοχείο αποστράγγισης, ώστε να επιτρέπεται η πλήρης αποστράγγιση του δοχείου.



## ΣΗΜΕΙΩΣΗ ΣΧΕΤΙΚΑ ΜΕ ΤΗΝ

- Όταν χρησιμοποιείτε εκτεταμένο σωλήνα αποστράγγισης, σφίξτε την εσωτερική σύνδεση με πρόσθετο σωλήνα προστασίας. Αυτό εμποδίζει το τράβηγμα του.
- Ο σωλήνας αποστράγγισης πρέπει να έχει κλίση προς τα κάτω τουλάχιστον 1/50 για να αποτρέψει τη ροή του νερού πίσω στο κλιματιστικό.
- Για να αποφύγετε τη χαλάρωση του σωλήνα, τοποθετήστε τα καλώδια ανάρτησης ανά 1-1,5 m (39-59").
- Εάν η έξοδος του σωλήνα αποστράγγισης βρίσκεται ψηλότερα από τον σύνδεσμο αντλίας του σώματος, χρησιμοποιήστε έναν σωλήνα ανύψωσης για την έξοδο της εξάτμισης της εσωτερικής μονάδας. Ο σωλήνας ανύψωσης δεν πρέπει να τοποθετείται ψηλότερα από 70 cm (27,6") από την πλάκα οροφής. Η απόσταση μεταξύ της μονάδας και του σωλήνα ανύψωσης πρέπει να είναι μικρότερη από 20 cm (7,9").
- Η λανθασμένη εγκατάσταση μπορεί να προκαλέσει επιστροφή του νερού στη μονάδα και πλημμύρα.
- Για να αποφύγετε την εμφάνιση φυσαλίδων αέρα, διατηρήστε τον σωλήνα αποστράγγισης στο ίδιο επίπεδο ή με ελαφρά κλίση προς τα πάνω (<math><75\text{mm} / 3''</math>).

## Εγκατάσταση σωλήνα αποστράγγισης για μονάδες με αντλία



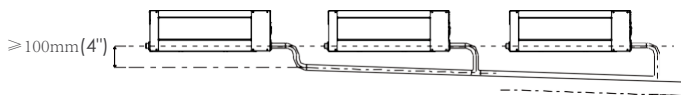
- a Μεταλλικός σφιγκτήρας (αξεσουάρ)
- b Σωλήνας αποστράγγισης (αξεσουάρ)
- c Σωληνώσεις αποστράγγισης ανόδου (βινυλικός σωλήνας ονομαστικής διαμέτρου 25mm (0,98") και εξωτερικής διαμέτρου 32mm 1,26") (προμήθεια επί τόπου)
- d Ράβδοι ανάρτησης (προμήθεια πεδίου)

**ΣΗΜΕΙΩΣΗ:** Κατά τη σύνδεση πολλαπλών σωλήνων αποστράγγισης, τοποθετήστε τους σωλήνες όπως απεικονίζεται στην εικόνα.

## Μονάδες με αντλία



## Μονάδες χωρίς αντλία



## Για το μοντέλο 9-12

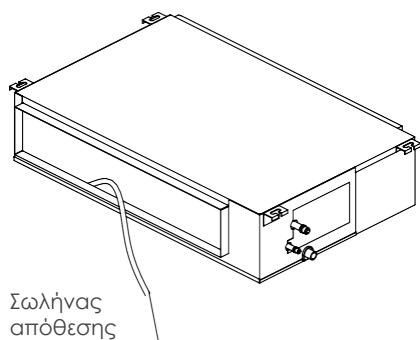
3. Περάστε τον σωλήνα αποστράγγισης μέσα από την οπή του τοίχου. Βεβαιωθείτε ότι το νερό αποστραγγίζεται σε ασφαλές σημείο όπου δεν θα προκαλέσει ζημιά στο νερό ή κίνδυνο ολίσθησης.

**ΣΗΜΕΙΩΣΗ:** Η έξοδος του σωλήνα αποστράγγισης πρέπει να βρίσκεται τουλάχιστον 5 cm (1,9") πάνω από το έδαφος. Εάν ακουμπήσει στο έδαφος, η μονάδα μπορεί να μπλοκάρει και να παρουσιάσει δυσλειτουργία. Εάν απορρίπτετε το νερό απευθείας σε υπόνομο, βεβαιωθείτε ότι η αποχέτευση διαθέτει σωλήνα U ή S για να συλλαμβάνει τις οσμές που διαφορετικά θα μπορούσαν να επιστρέψουν στο σπίτι.

## Δοκιμή αποστράγγισης

Ελέγξτε αν ο αγωγός αποστράγγισης είναι απρόσκοπτος. Η δοκιμή αυτή πρέπει να εκτελείται σε νεόδμητα σπίτια πριν από την επίστρωση της οροφής.

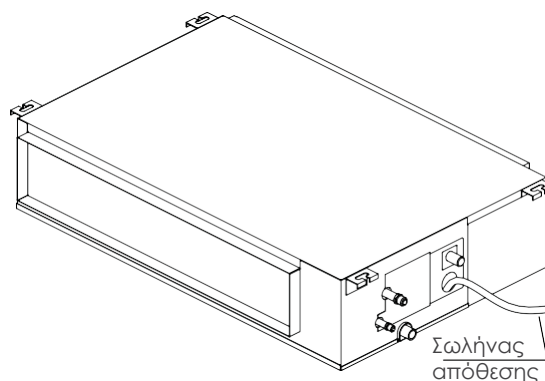
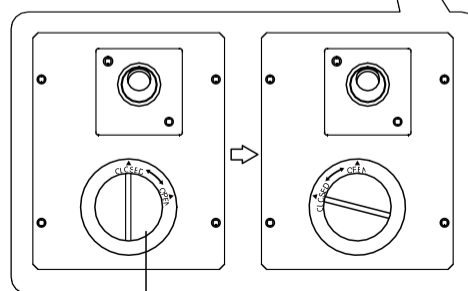
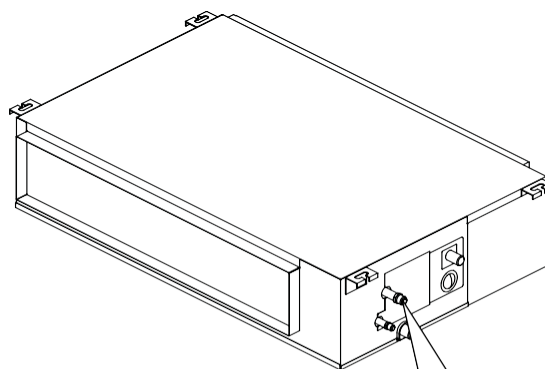
## Μονάδες χωρίς αντλία.



Γεμίστε το δοχείο νερού με 2 λίτρα νερό. Ελέγξτε ότι ο αγωγός αποστράγγισης δεν εμποδίζεται.

## Μονάδες με αντλία.

1. Αφαιρέστε το κάλυμμα δοκιμής. Γεμίστε το δοχείο νερού με 2 λίτρα νερό.



2. Ενεργοποιήστε τη μονάδα στη λειτουργία ΨΥΞΗΣ. Θα ακούσετε την αντλία αποστράγγισης. Ελέγξτε αν το νερό εκτονώνεται σωστά (είναι δυνατή η καθυστέρηση 1 λεπτού, ανάλογα με το μήκος του σωλήνα αποστράγγισης), Ελέγξτε αν υπάρχει διαρροή νερού από τους αρμούς.
3. Απενεργοποιήστε το κλιματιστικό και τοποθετήστε ξανά το καπάκι.

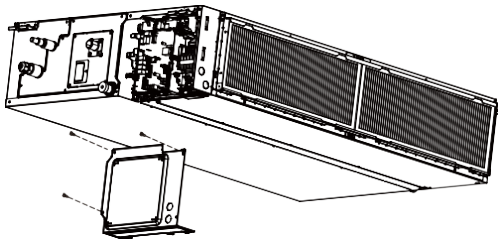
## Για το μοντέλο 18-24-36-48

### Για να ελέγξετε για διαρροές νερού

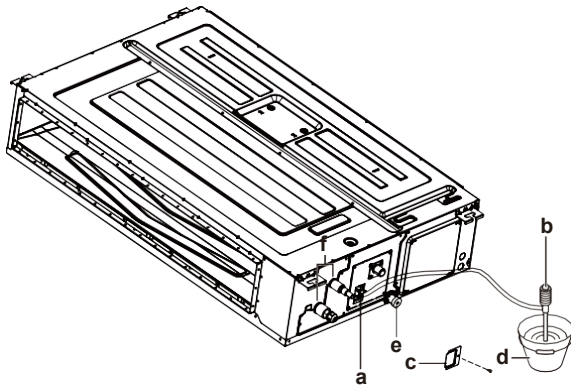
Η διαδικασία διαφέρει ανάλογα με το αν η ηλεκτρική καλωδίωση έχει ήδη ολοκληρωθεί. Όταν η ηλεκτρική καλωδίωση δεν έχει ακόμη ολοκληρωθεί, πρέπει να συνδέσετε προσωρινά τη διεπαφή χρήστη και την παροχή ρεύματος στη μονάδα.

### Όταν η ηλεκτρική καλωδίωση δεν έχει τελειώσει ακόμα

1. Συνδέστε προσωρινά την ηλεκτρική καλωδίωση.
2. Αφαιρέστε το κάλυμμα του κουτιού του διακόπτη (α).
3. Συνδέστε την μονοφασική παροχή ρεύματος (50 Hz, 230 V) στις συνδέσεις αριθ. 1 και αριθ. 2 στο μπλοκ ακροδεκτών για την παροχή ρεύματος και τη γείωση.
4. Επανατοποθετήστε το κάλυμμα του κουτιού του διακόπτη (α).



5. Ενεργοποιήστε την τροφοδοσία.
6. Ξεκινήστε τη λειτουργία ψύξης.
7. Ρίξτε σταδιακά περίπου 1 λίτρο νερού μέσω της εξόδου εξαγωγής αέρα και ελέγξτε για διαρροές.



- a Είσοδος νερού
- b Φορητή αντλία
- c Κάλυμμα εισόδου νερού
- d Κουβάς (προσθήκη νερού μέσω της εισόδου νερού)
- e Έξοδος αποστράγγισης για συντήρηση
- f Σωλήνες ψυκτικού μέσου

8. Απενεργοποιήστε το ρεύμα.
9. Αποσυνδέστε την ηλεκτρική καλωδίωση.
10. Αφαιρέστε το κάλυμμα του κουτιού ελέγχου.
11. Αποσυνδέστε την παροχή ρεύματος και τη γείωση.
12. Επανατοποθετήστε το κάλυμμα του κουτιού ελέγχου.

### Όταν η ηλεκτρική καλωδίωση έχει ήδη ολοκληρωθεί

1. Ξεκινήστε τη λειτουργία ψύξης.
2. Ρίξτε σταδιακά περίπου 1 λίτρο νερού μέσω της εξόδου εξαγωγής αέρα και ελέγξτε για διαρροές.

# Εγκαταστήστε την εξωτερική μονάδα σας

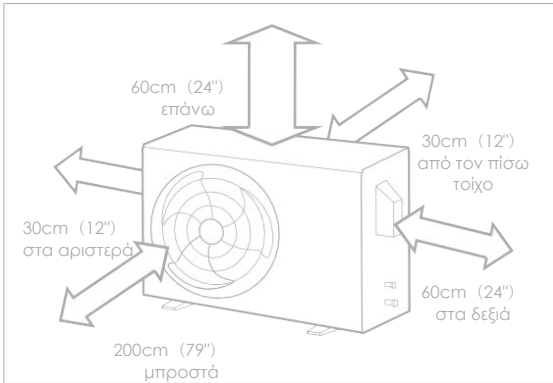
1

## Επιλογή θέσης εγκατάστασης

### ΣΗΜΕΙΩΣΗ : ΠΡΙΝ ΑΠΟ ΤΗΝ ΕΓΚΑΤΑΣΤΑΣΗ

Πριν από την εγκατάσταση της εξωτερικής μονάδας, πρέπει να επιλέξετε μια κατάλληλη θέση. Ακολουθούν πρότυπα που θα σας βοηθήσουν να επιλέξετε την κατάλληλη θέση για τη μονάδα.

Οι σωστές θέσεις εγκατάστασης πληρούν τα ακόλουθα πρότυπα:



✓ Καλή κυκλοφορία του αέρα και εξαερισμός.



✓ Σταθερή και σταθερή - η θέση πρέπει να μπορεί να στηρίξει τη μονάδα και να μην δονείται.



✓ Ο θόρυβος από τη μονάδα δεν θα ενοχλεί άλλους ανθρώπους.

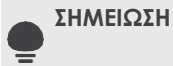


✓ Προστατεύεται από παρατεταμένες περιόδους άμεσου ηλιακού φωτός ή βροχής.



✓ Όταν αναμένεται χιονόπτωση, λάβετε τα κατάλληλα μέτρα για να αποφύγετε τη συσσώρευση πάγου και τη βλάβη του πηνίου.

✓ Πληροί όλες τις χωρικές απαιτήσεις που εμφανίζονται στην ενότητα Εγκατάσταση Απαιτήσεις χώρου παραπάνω.



### ΣΗΜΕΙΩΣΗ

Εγκαταστήστε τη μονάδα σύμφωνα με τους τοπικούς κώδικες και κανονισμούς, μπορεί να υπάρχουν ελαφρές διαφορές μεταξύ των διαφόρων περιοχών.

### ΠΡΟΣΟΧΗ:

#### ΕΙΔΙΚΕΣ ΕΚΤΙΜΗΣΕΙΣ ΓΙΑ ΑΚΡΑΪΑ ΚΑΙΡΙΚΑ ΦΑΙΝΟΜΕΝΑ

##### Εάν η μονάδα είναι εκτεθειμένη σε δυνατό άνεμο:

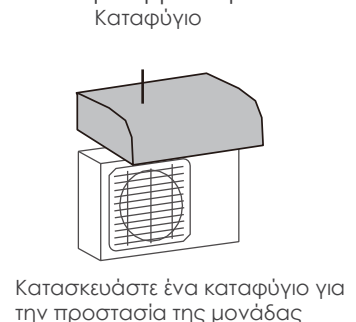
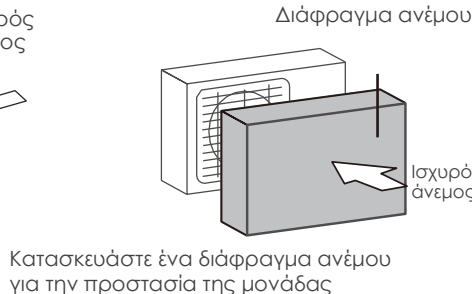
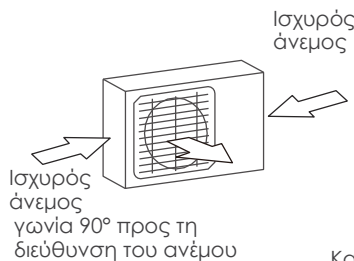
Εγκαταστήστε τη μονάδα έτσι ώστε ο ανεμιστήρας εξόδου αέρα να βρίσκεται σε γωνία 90° προς την κατεύθυνση του ανέμου. Εάν χρειάζεται, κατασκευάστε ένα φράγμα μπροστά από τη μονάδα για να την προστατεύσετε από εξαιρετικά ισχυρούς ανέμους. Βλέπε τα παρακάτω σχήματα.

##### Εάν η μονάδα εκτίθεται συχνά σε δυνατή βροχή ή χιόνι:

Κατασκευάστε ένα καταφύγιο πάνω από τη μονάδα για να την προστατεύσετε από τη βροχή ή το χιόνι. Προσέξτε να μην εμποδίζετε τη ροή του αέρα γύρω από τη μονάδα.

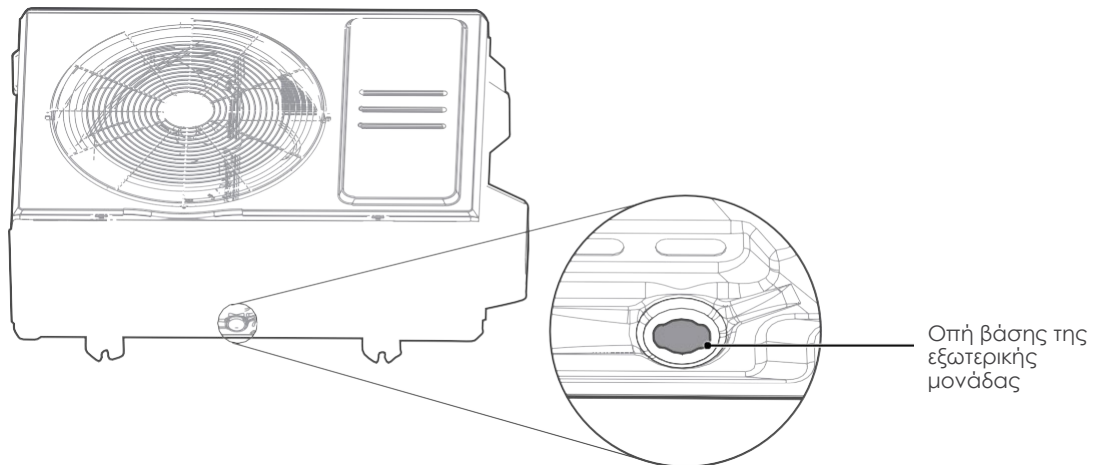
##### Εάν η μονάδα εκτίθεται συχνά σε αλμυρό αέρα (στη θάλασσα):

Χρησιμοποιήστε εξωτερική μονάδα που έχει σχεδιαστεί ειδικά για να αντιστέκεται στη διάβρωση.

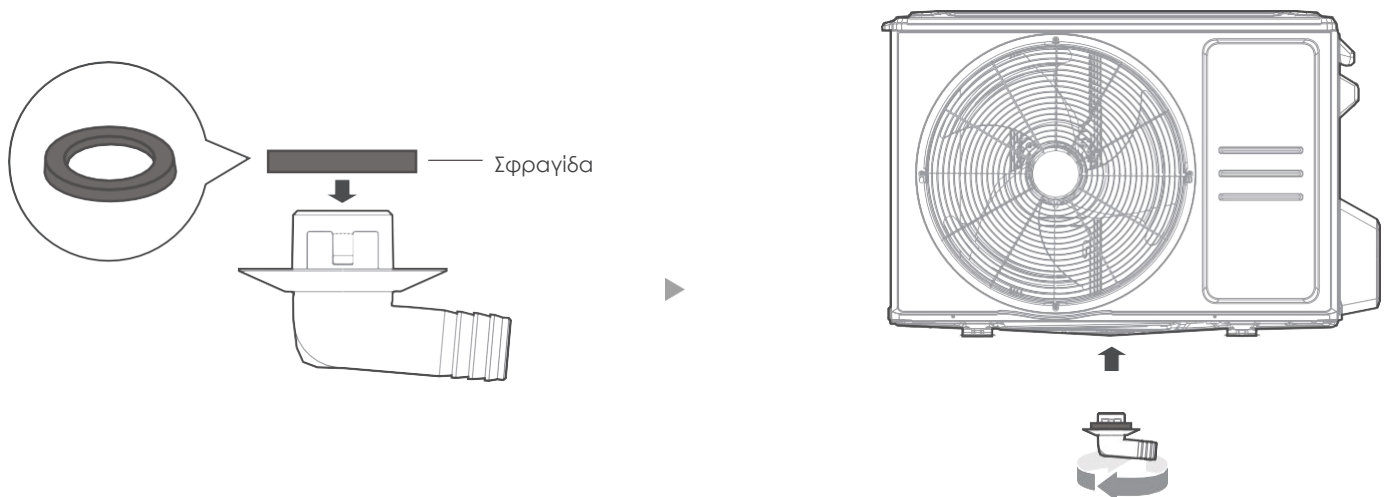


### ΜΗΝ εγκαθιστάτε τη μονάδα στις ακόλουθες θέσεις:

- ✗ Κοντά σε εμπόδιο που θα εμποδίσει τις εισόδους και τις εξόδους αέρα.
- ✗ Κοντά σε ζώα ή φυτά που θα υποστούν βλάβη από την απόρριψη θερμού αέρα.
- ✗ Κοντά σε δημόσιο δρόμο, σε πολυσύχναστες περιοχές ή όπου ο θόρυβος από τη μονάδα θα ενοχλήσει τους άλλους.
- ✗ Κοντά σε οποιαδήποτε πηγή εύφλεκτου αερίου.
- ✗ Σε θέση που εκτίθεται σε μεγάλες ποσότητες σκόνης
- ✗ Σε τοποθεσία που εκτίθεται σε υπερβολικές ποσότητες αλμυρού αέρα.

**Βήμα 1 :**

Βρείτε την οπή της βάσης της εξωτερικής μονάδας.

**Βήμα 2 :**

- Τοποθετήστε το ελαστικό παρέμβυσμα στο άκρο του συνδέσμου αποστράγγισης που θα συνδεθεί με την εξωτερική μονάδα.
- Τοποθετήστε τον σύνδεσμο αποστράγγισης στην οπή στο ταψί βάσης της μονάδας. Ο σύνδεσμος αποστράγγισης θα κουμπώσει στη θέση του.
- Συνδέστε μια προέκταση σωλήνα αποστράγγισης (δεν περιλαμβάνεται) στον σύνδεσμο αποστράγγισης για να ανακατευθύνετε το νερό από τη μονάδα κατά τη λειτουργία θέρμανσης.

**! ΣΕ ΨΥΧΡΑ ΚΛΙΜΑΤΑ**

Σε ψυχρά κλίματα, βεβαιωθείτε ότι ο σωλήνας αποστράγγισης είναι όσο το δυνατόν κατακόρυφος, ώστε να διασφαλίζεται η γρήγορη αποστράγγιση του νερού. Εάν το νερό αποστραγγίζεται πολύ αργά, μπορεί να παγώσει στο σωλήνα και να πλημμυρίσει η μονάδα.

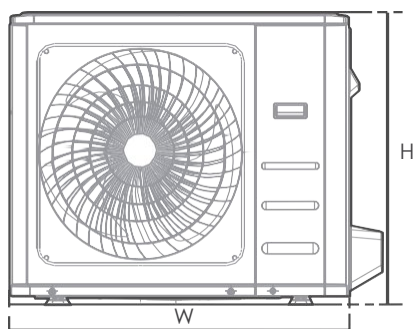
### 3 Εξωτερική μονάδα Anchor

#### ⚠ ΠΡΟΕΙΔΟΠΟΙΗΣΗ

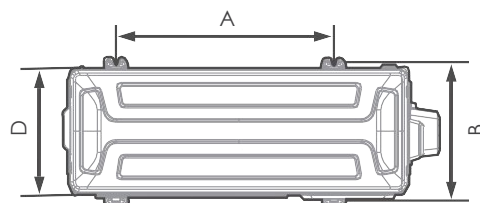
ΚΑΤΑ ΤΗ ΔΙ'ΑΤΡΗΣΗ ΣΤΟ ΣΚΥΡΌΔΕΜΑ, ΣΥΝΙΣΤΆΤΑΙ ΠΆΝΤΑ Η ΠΡΟΣΤΑΣΙΑ ΤΩΝ ΜΑΤΊΩΝ.

- Η εξωτερική μονάδα μπορεί να αγκυρωθεί στο έδαφος ή σε επίτοιχο στήριγμα με βίδα (M10). Προετοιμάστε τη βάση εγκατάστασης της μονάδας σύμφωνα με τις παρακάτω διαστάσεις.
- Ακολουθεί κατάλογος με τα διάφορα μεγέθη εξωτερικών μονάδων και την απόσταση μεταξύ των ποδιών τοποθέτησης. Προετοιμάστε τη βάση εγκατάστασης της μονάδας σύμφωνα με τις παρακάτω διαστάσεις.

#### Τύποι και προδιαγραφές εξωτερικής μονάδας (Εξωτερική μονάδα διαιρούμενου τύπου)



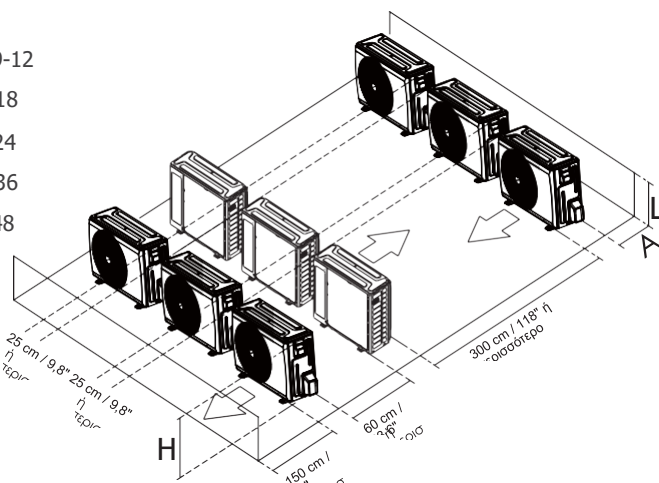
Μπροστινή όψη



Όψη από πάνω

(μονάδα: mm/inch)

Διαστάσεις εξωτερικής μονάδας Π x Υ x Β	Διαστάσεις τοποθέτησης		
	Απόσταση Α	Απόσταση Β	
765x555x303 (30,1x21,8x11,9)	452 (17,8)	286(11,3)	9-12
805x554x330 (31,7x21,8x12,9)	511 (20,1)	317 (12,5)	18
890x673x342 (35x26,5x13,46)	663 (26,1)	354 (13,94)	24
946x810x410 (37,24x31,9x16,14)	673 (26,5)	403 (15,87)	36
980x975x415(38,58x38,39x16,34)	616 (24,25)	397 (15,63)	48



**ΣΗΜΕΙΩΣΗ**  
 Η: Ύψος μονάδας  
 L: Ύψος του τοίχου πίσω από τη μονάδα  
 Α: Απόσταση μεταξύ μονάδας και τοίχου

#### Σειρές εγκατάστασης σειράς

Οι σχέσεις μεταξύ H, A και L έχουν ως εξής.

	L	A
L ≤ H	$L \leq 1/2H$	25 cm / 9,8" ή περισσότερο
	$1/2H < L \leq H$	30 cm / 11,8" ή περισσότερο

# ΣΩΛΗΝΩΣΕΙΣ ΨΥΚΤΙΚΟΥ ΜΕΣΟΥ ΣΥΝΔΕΣΗ

Κατά τη σύνδεση των σωληνώσεων ψυκτικού μέσου, **ΜΗΝ** αφήσετε να μπουν στη μονάδα ουσίες ή αέρια εκτός από το καθορισμένο ψυκτικό μέσο. Η παρουσία άλλων αερίων ή ουσιών θα μειώσει τη δυναμικότητα της μονάδας και μπορεί να προκαλέσει ασυνήθιστα υψηλή πίεση στον κύκλο ψύξης. Αυτό μπορεί να προκαλέσει έκρηξη και τραυματισμό.

## Σημειώσεις σχετικά με το μήκος και το υψόμετρο του σωλήνα

Το μέγιστο μήκος και το ύψος πτώσης ανάλογα με τα μοντέλα. (Μονάδα: m/ft.)

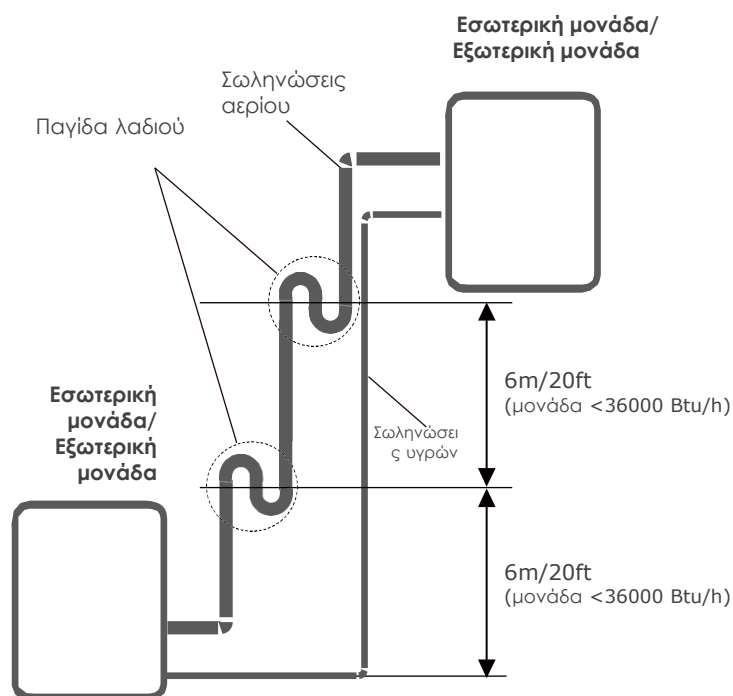
Χωρητικότητα (Btu/h)	Μήκος σωληνώσεων	Μέγιστο ύψος πτώσης
9-12	25/82	10/32,8
18	30/98,4	20/65,6
24	50/164	25/82
36-48	75/246	30/98,4

ΜΕΡΙΚΗΣ-ΤΑΥΤΙΣΗΣ βεβαιωθείτε ότι το μήκος του σωλήνα ψυκτικού μέσου, ο αριθμός των στροφών και το ύψος πτώσης μεταξύ της εσωτερικής και της εξωτερικής μονάδας πληρούν τις απαιτήσεις που εμφανίζονται στον διπλανό πίνακα :

### ⚠ ΠΡΟΣΟΧΗ

#### Παγίδες πετρελαίου

Εάν το λάδι ρέει πίσω στον συμπιεστή της εξωτερικής μονάδας, αυτό μπορεί να προκαλέσει συμπίεση υγρών ή υποβάθμιση της επιστροφής του λαδιού. Οι παγίδες λαδιού στις σωληνώσεις αερίου μπορούν να το αποτρέψουν αυτό. Θα πρέπει να εγκαθίσταται μια παγίδα λαδιού κάθε 6 μέτρα (20 πόδια) κατακόρυφου σωλήνα αναρρόφησης (< 36000 Btu/h μονάδα).



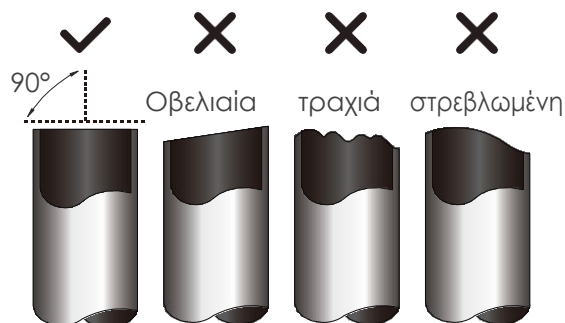
### ⚠ ΠΡΟΣΟΧΗ

- Ο σωλήνας διακλάδωσης πρέπει να εγκατασταθεί οριζόντια. Μια γωνία άνω των  $10^\circ$  μπορεί να προκαλέσει δυσλειτουργία.
- **ΜΗΝ** εγκαταστήσετε το σωλήνα σύνδεσης πριν εγκατασταθούν η εσωτερική και η εξωτερική μονάδα.
- Μονώστε τόσο τις σωληνώσεις αερίου όσο και τις σωληνώσεις υγρού για να αποφύγετε τη συμπύκνωση.

### Βήμα 1: Κόψτε σωλήνες

Όταν προετοιμάζετε τους σωλήνες ψυκτικού μέσου, προσέξτε ιδιαίτερα να τους κόβετε και να τους διανοίγετε σωστά. Αυτό θα εξασφαλίσει αποτελεσματική λειτουργία και θα ελαχιστοποιήσει την ανάγκη για μελλοντική συντήρηση.

Μετρήστε την απόσταση μεταξύ της εσωτερικής και της εξωτερικής μονάδας. Χρησιμοποιώντας έναν κόφτη σωλήνων, κόψτε τον σωλήνα λίγο μακρύτερα από τη μετρούμενη απόσταση. Βεβαιωθείτε ότι ο σωλήνας κόβεται σε τέλεια γωνία  $90^\circ$ .



**⚠ ΜΗΝ ΠΑΡΑΜΟΡΦΩΝΕΤΕ ΤΟ ΣΩΛΗΝΑ ΚΑΤΑ ΤΗΝ ΚΟΠΗ**  
Να είστε ιδιαίτερα προσεκτικοί ώστε να μην προκαλέσετε ζημιά, βαθούλωμα ή παραμόρφωση του σωλήνα κατά την κοπή. Αυτό θα μειώσει δραστικά τη θέρμανση

### Βήμα 2: Αφαίρεση γρεζιών

Τα γρέζια μπορεί να επηρεάσουν την αεροστεγή στεγανοποίηση της σύνδεσης των σωληνώσεων ψυκτικού. Πρέπει να αφαιρεθούν πλήρως.

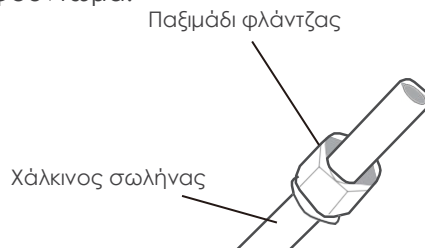
- Κρατήστε το σωλήνα υπό γωνία προς τα κάτω για να αποφύγετε την πτώση γρεζιών μέσα στο σωλήνα.
- Χρησιμοποιώντας μια φρέζα ή ένα εργαλείο απογύμνωσης, αφαιρέστε όλα τα γρέζια από το κομμένο τμήμα του σωλήνα.



### Βήμα 3: Απολήξεις σωλήνων με φλάντζα

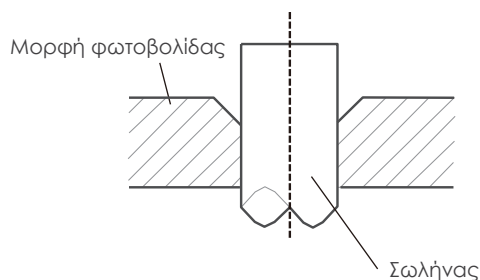
Η σωστή διαπλάτυνση είναι απαραίτητη για την επίτευξη αεροστεγούς σφράγισης.

- Αφού αφαιρέσετε τα γρέζια από τον κομμένο σωλήνα, σφραγίστε τα άκρα με ταινία PVC για να αποτρέψετε την είσοδο ξένων υλικών στον σωλήνα.
- Περιβάλλετε το σωλήνα με μονωτικό υλικό.
- Τοποθετήστε παξιμάδια φλάντζας και στα δύο άκρα του σωλήνα. Βεβαιωθείτε ότι είναι στραμμένα προς τη σωστή κατεύθυνση, επειδή δεν μπορείτε να τα φορέσετε ή να αλλάξετε την κατεύθυνσή τους μετά το φούντωμα.



- Αφαιρέστε την ταινία PVC από τα άκρα του σωλήνα όταν είστε έτοιμοι να εκτελέσετε εργασίες διαπλάτυνσης.

- Σφιγκτήρας φλάντζας από το άκρο του σωλήνα. Το άκρο του σωλήνα πρέπει να επεκτείνεται πέρα από το σχήμα της φλάντζας.



- Τοποθετήστε το εργαλείο διαστολής πάνω στη φόρμα.
- Γυρίστε τη λαβή του εργαλείου εκτόνωσης δεξιόστροφα μέχρι ο σωλήνας να εκτραχυνθεί πλήρως.

## ΕΠΕΚΤΑΣΗ ΣΩΛΗΝΩΣΕΩΝ ΠΕΡΑΝ ΤΗΣ ΜΟΡΦΗΣ ΦΛΑΝΤΖΑΣ

Μετρήτης σωλήνων	Ροπή σύσφιξης	Διάσταση διαστολής (A) (Μονάδα: mm/Inch)		Σχήμα Flare
		Min.	Max.	
∅ 6.35 (∅ 1/4")	18-20 N.m (180-200kgf.cm)	8.4/0.33	8.7/0.34	
∅ 9.52 (∅ 3/8")	32-39 N.m (320-390kgf.cm)	13.2/0.52	13.5/0.53	
∅ 12.7 (∅ 1/2")	49-59 N.m (490-590kgf.cm)	16.2/0.64	16.5/0.65	
∅ 16 (∅ 5/8")	57-71 N.m (570-710kgf.cm)	19.2/0.76	19.7/0.78	

- Αφαιρέστε το εργαλείο και τη φόρμα εκτόνωσης και, στη συνέχεια, επιθεωρήστε το άκρο του σωλήνα για ρωγμές και ομοιόμορφη εκτόνωση.

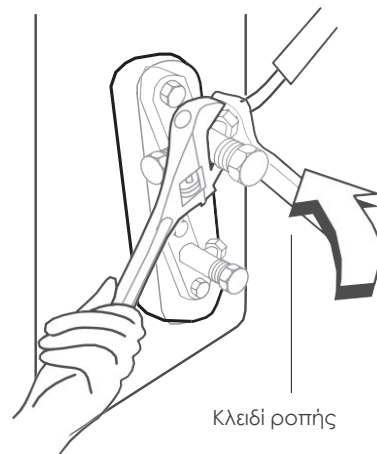
## Βήμα 4: Συνδέστε σωλήνες

Συνδέστε πρώτα τους χάλκινους σωλήνες στην εσωτερική μονάδα και, στη συνέχεια, συνδέστε τους στην εξωτερική μονάδα. Θα πρέπει να συνδέσετε πρώτα τον σωλήνα χαμηλής πίεσης και στη συνέχεια τον σωλήνα υψηλής πίεσης.

- Κατά τη σύνδεση των παξιμαδιών φλάντζας, απλώστε μια λεπτή στρώση ψυκτικού λαδιού στα άκρα των σωλήνων που έχουν φλαντζωθεί.
- Ευθυγραμμίστε το κέντρο των δύο σωλήνων που θα συνδέσετε.
- Σφίξτε καλά το παξιμάδι με το χέρι.
- Χρησιμοποιώντας ένα κλειδί, πιάστε το παξιμάδι στο σωλήνα της μονάδας.
- Ενώ πιάνετε σταθερά το παξιμάδι, χρησιμοποιήστε ένα δυναμόκλειδο για να σφίξετε το παξιμάδι φλάντζας σύμφωνα με τις τιμές ροπής στον παραπάνω πίνακα.

### ● ΣΗΜΕΙΩΣΗ

Χρησιμοποιήστε κλειδί και δυναμόκλειδο όταν συνδέετε ή αποσυνδέετε σωλήνες από/προς τη μονάδα.



### ⚠ ΠΡΟΣΟΧΗ

Φροντίστε να τυλίξετε τη μόνωση γύρω από τις σωληνώσεις. Η άμεση επαφή με τις γυμνές σωληνώσεις μπορεί να προκαλέσει εγκαύματα ή κρυοπαγήματα.

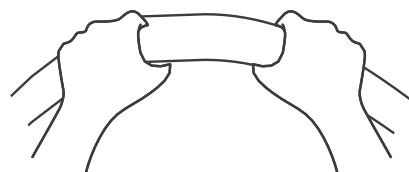
- Βεβαιωθείτε ότι ο σωλήνας είναι σωστά συνδεδεμένος. Η υπερβολική σύσφιξη μπορεί να προκαλέσει ζημιά στο στόμιο της καμπάνας και η υποσφιγγή μπορεί να οδηγήσει σε διαρροή.

### ● ΣΗΜΕΙΩΣΗ

#### ΕΛΑΧΙΣΤΗ ΑΚΤΙΝΑ ΚΑΜΨΗΣ

Λυγίστε προσεκτικά τον σωλήνα στη μέση σύμφωνα με το παρακάτω διάγραμμα.

ΜΗΝ λυγίζετε τον σωλήνα περισσότερο από 90° ή περισσότερες από 3 φορές.



ελάχιστη ακτίνα 10cm (3,9)

- Αφού συνδέσετε τους χάλκινους σωλήνες στην εσωτερική μονάδα, τυλίξτε το καλώδιο τροφοδοσίας, το καλώδιο σήματος και τις σωληνώσεις μαζί με συνδετική ταινία.

### ● ΣΗΜΕΙΩΣΗ

ΜΗΝ περιπλέκετε το καλώδιο σήματος με άλλα καλώδια. Ενώ συνδυάζετε αυτά τα στοιχεία μαζί, μην περιπλέκετε ή διασταυρώνετε το καλώδιο σήματος με οποιαδήποτε άλλη καλωδίωση.

# ΚΑΛΩΔΙΩΣΗ ΠΡΟΦΥΛΑΞΕΙΣ

## ΠΡΟΕΙΔΟΠΟΙΗΣΗ

ΠΡΙΝ ΕΚΤΕΛΕΣΕΤΕ ΟΠΟΙΑΔΗΠΟΤΕ ΗΛΕΚΤΡΙΚΗ ΕΡΓΑΣΙΑ, ΔΙΑΒΑΣΤΕ ΑΥΤΕΣ ΤΙΣ ΠΡΟΕΙΔΟΠΟΙΗΣΕΙΣ.

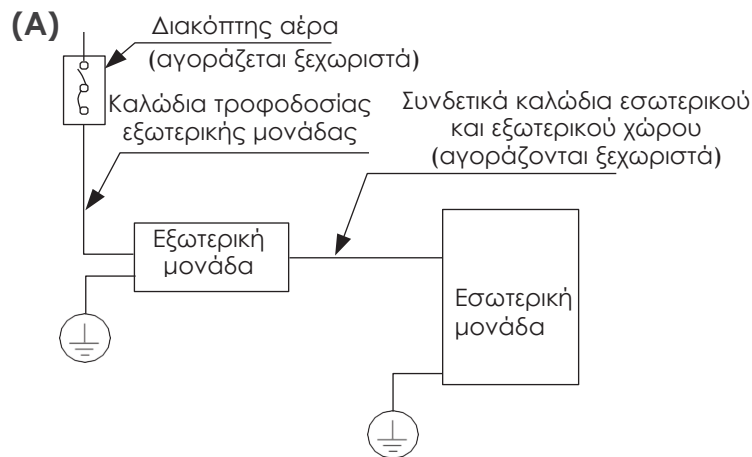
- Όλες οι καλωδιώσεις πρέπει να συμμορφώνονται με τους τοπικούς και εθνικούς ηλεκτρικούς κώδικες και κανονισμούς και πρέπει να εγκαθίστανται από αδειούχο ηλεκτρολόγο.
- Όλες οι ηλεκτρικές συνδέσεις πρέπει να γίνονται σύμφωνα με το διάγραμμα ηλεκτρικών συνδέσεων που βρίσκεται στους πίνακες των εσωτερικών και εξωτερικών μονάδων.
- Εάν υπάρχει σοβαρό πρόβλημα ασφαλείας με την παροχή ρεύματος, διακόψτε αμέσως τις εργασίες. Εξηγήστε το σκεπτικό σας στον πελάτη και αρνηθείτε να εγκαταστήσετε τη μονάδα έως ότου επιλυθεί σωστά το ζήτημα της ασφάλειας.
- Η τάση τροφοδοσίας πρέπει να είναι εντός του 90-110% της ονομαστικής τάσης. Η ανεπαρκής παροχή ρεύματος μπορεί να προκαλέσει δυσλειτουργία, ηλεκτροπληξία ή πυρκαγιά.
- Συνιστάται η εγκατάσταση ενός εξωτερικού καταστολέα υπερτάσεων στην εξωτερική αποσύνδεση.
- Σε περίπτωση σύνδεσης ρεύματος σε σταθερή καλωδίωση, στην σταθερή καλωδίωση πρέπει να ενσωματωθεί διακόπτης ή διακόπτης ισχύος που αποσυνδέει όλους τους πόλους και έχει διαχωρισμό επαφών τουλάχιστον 1/8in (3mm). Ο ειδικευμένος τεχνικός πρέπει να χρησιμοποιήσει εγκεκριμένο διακόπτη ή διακόπτη κυκλώματος.
- Συνδέστε τη μονάδα μόνο σε μεμονωμένο κύκλωμα διακλάδωσης. Μην συνδέσετε άλλη συσκευή σε αυτή την πρίζα.
- Φροντίστε να γειώσετε σωστά το κλιματιστικό.
- Κάθε καλώδιο πρέπει να είναι σταθερά συνδεδεμένο. Η χαλαρή καλωδίωση μπορεί να προκαλέσει υπερθέρμανση του ακροδέκτη, με αποτέλεσμα δυσλειτουργία του προϊόντος και πιθανή πυρκαγιά.
- Μην αφήνετε τα καλώδια να αγγίζουν ή να ακουμπούν στις σωληνώσεις ψυκτικού, στο συμπιεστή ή σε οποιαδήποτε κινούμενα μέρη της μονάδας.
- Εάν η μονάδα διαθέτει βοηθητική ηλεκτρική θερμάστρα, πρέπει να εγκατασταθεί σε απόσταση τουλάχιστον 1 μέτρου (40in) από οποιαδήποτε εύφλεκτα υλικά.
- Για να αποφύγετε την πρόκληση ηλεκτροπληξίας, μην αγγίζετε ποτέ τα ηλεκτρικά εξαρτήματα αμέσως μετά την απενεργοποίηση της παροχής ρεύματος. Μετά την απενεργοποίηση του ρεύματος, περιμένετε πάντα 10 λεπτά ή περισσότερο πριν αγγίξετε τα ηλεκτρικά εξαρτήματα.
- Βεβαιωθείτε ότι δεν διασταυρώνετε την ηλεκτρική σας καλωδίωση με την καλωδίωση σήματος. Αυτό μπορεί να προκαλέσει παραμόρφωση, παρεμβολές ή ενδεχομένως ζημιά στις πλακέτες κυκλωμάτων.
- Στο ίδιο κύκλωμα τροφοδοσίας δεν πρέπει να συνδέεται άλλος εξοπλισμός.
- Συνδέστε τα εξωτερικά καλώδια πριν συνδέσετε τα εσωτερικά καλώδια.

## ΠΡΟΕΙΔΟΠΟΙΗΣΗ

ΠΡΙΝ ΕΚΤΕΛΕΣΕΤΕ ΟΠΟΙΑΔΗΠΟΤΕ ΗΛΕΚΤΡΙΚΗ ΕΡΓΑΣΙΑ Ή ΚΑΛΩΔΙΩΣΗ, ΑΠΕΝΕΡΓΟΠΟΙΗΣΤΕ ΤΗΝ ΚΥΡΙΑ ΤΡΟΦΟΔΟΣΙΑ ΤΟΥ ΣΥΣΤΗΜΑΤΟΣ.

## ΣΗΜΕΙΩΣΗ ΓΙΑ ΤΟΝ ΔΙΑΚΟΠΤΗ ΑΈΡΑ

Όταν το μέγιστο ρεύμα του κλιματιστικού υπερβαίνει τα 16Α, πρέπει να χρησιμοποιείται διακόπτης αέρα ή διακόπτης προστασίας διαρροής με προστατευτική διάταξη (αγοράζεται χωριστά). Όταν το μέγιστο ρεύμα του κλιματιστικού είναι μικρότερο από 16Α, το καλώδιο τροφοδοσίας του κλιματιστικού πρέπει να είναι εξοπλισμένο με φως (αγοράζεται χωριστά).



**ΣΗΜΕΙΩΣΗ:** Τα γραφήματα είναι μόνο για επεξηγηματικούς σκοπούς. Το μηχάνημά σας μπορεί να είναι ελαφρώς διαφορετικό. Το πραγματικό σχήμα θα υπερισχύει.

## ΚΑΛΩΔΪΩΣΗ ΕΞΩΤΕΡΙΚΗΣ ΜΟΝΑΔΑΣ

### ⚠ ΠΡΟΕΙΔΟΠΟΙΗΣΗ

Πριν εκτελέσετε οποιαδήποτε ηλεκτρική εργασία ή εργασία καλωδίωσης, απενεργοποιήστε την κύρια παροχή ρεύματος στο σύστημα.

1. Προετοιμάστε το καλώδιο για σύνδεση
  - α. Πρέπει πρώτα να επιλέξετε το σωστό μέγεθος καλωδίου. Βεβαιωθείτε ότι χρησιμοποιείτε καλώδια H07RN-F.

## Ελάχιστη επιφάνεια διατομής των καλωδίων ισχύος και σήματος (για αναφορά)

Όνομαστικό ρεύμα της συσκευής (A)	Όνομαστική επιφάνεια διατομής (mm <sup>2</sup> )
> 3 και ≤ 6	0,75
> 6 και ≤ 10	1
> 10 και ≤ 16	1,5
> 16 και ≤ 25	2,5
> 25 και ≤ 32	4
> 32 και ≤ 40	6

### ΕΠΙΛΕΞΤΕ ΤΟ ΣΩΣΤΟ ΜΕΓΕΘΟΣ ΚΑΛΩΔΙΟΥ

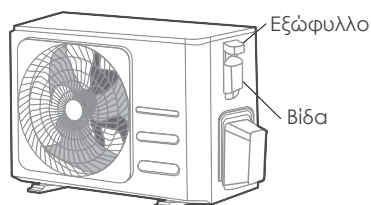
Το μέγεθος του καλωδίου τροφοδοσίας, του καλωδίου σήματος, της ασφάλειας και του διακόπτη που απαιτούνται καθορίζεται από το μέγιστο ρεύμα της μονάδας. Το μέγιστο ρεύμα αναγράφεται στην πινακίδα τύπου που βρίσκεται στην πλαϊνή πλευρά της μονάδας. Ανατρέξτε στην πινακίδα τύπου για να επιλέξετε το σωστό καλώδιο, την ασφάλεια ή τον διακόπτη.

**ΣΗΜΕΙΩΣΗ:** Στη Βόρεια Αμερική, επιλέξτε το σωστό μέγεθος καλωδίου σύμφωνα με την ελάχιστη ένταση κυκλώματος που αναγράφεται στην πινακίδα τύπου της μονάδας.

- Χρησιμοποιώντας απογυμνωτή καλωδίων, αφαιρέστε το ελαστικό περίβλημα και από τα δύο άκρα του καλωδίου σήματος για να αποκαλύψετε περίπου 15 cm (5,9") καλωδίου.
- Αφαιρέστε τη μόνωση από τα άκρα.
- Χρησιμοποιώντας ένα πρεσαδόρο καλωδίων, πρεσαρίστε υ-βύσματα στα άκρα.

**ΣΗΜΕΙΩΣΗ:** Κατά τη σύνδεση των καλωδίων, ακολουθήστε αυστηρά το διάγραμμα συνδεσμολογίας που βρίσκεται στο εσωτερικό του καλύμματος του ηλεκτρικού κουτιού.

- Ξεβιδώστε το κάλυμμα της ηλεκτρικής καλωδίωσης και αφαιρέστε το.



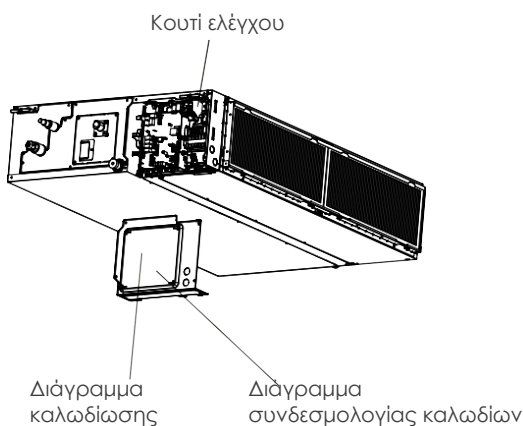
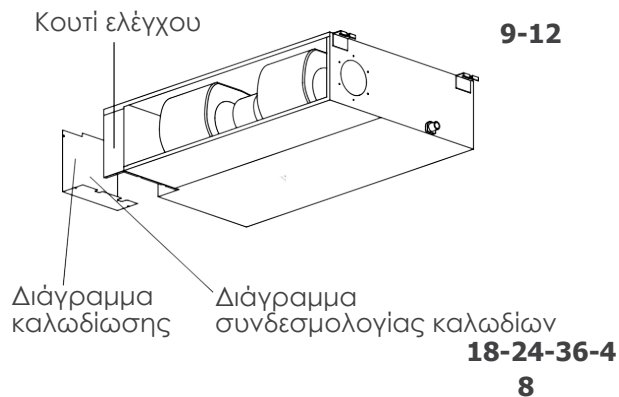
- Συνδέστε τα βύσματα υ στους ακροδέκτες. Ταιριάξτε τα χρώματα/ετικέτες των καλωδίων με τις ετικέτες στο μπλοκ ακροδεκτών. Βιδώστε σταθερά το βύσμα υ κάθε καλωδίου στον αντίστοιχο ακροδέκτη.

- Σφίξτε το καλώδιο με το σφιγκτήρα καλωδίου.
- Μονώστε τα αχρησιμοποίητα καλώδια με ηλεκτρική ταινία. Κρατήστε τα μακριά από ηλεκτρικά ή μεταλλικά μέρη.
- Επανατοποθετήστε το κάλυμμα του ηλεκτρικού κιβωτίου ελέγχου.

# ΚΑΛΩΔΪΩΣΗ ΕΣΩΤΕΡΙΚΉΣ ΜΟΝΆΔΑΣ

1. Προετοιμάστε το καλώδιο για τη σύνδεση.
  - a. Χρησιμοποιώντας απογυμνωτή καλωδίων, αφαιρέστε το ελαστικό περιβλήμα και από τα δύο άκρα του καλωδίου σήματος για να αποκαλύψετε περίπου 15 cm (5,9") του καλωδίου.
  - b. Αφαιρέστε τη μόνωση από τα άκρα των καλωδίων.
  - c. Χρησιμοποιώντας ένα πρεσαδόρο καλωδίων, πρεσαρίστε τα βύσματα u στα άκρα των καλωδίων.
  - d. Για το καλώδιο σύνδεσης μεταξύ των εσωτερικών και των εξωτερικών μονάδων, πρέπει να χρησιμοποιείται καλώδιο με πυρήνα χαλκού 4\*1,0mm<sup>2</sup>.
  - e. Πρέπει πρώτα να επιλέξετε το σωστό μέγεθος καλωδίου. Βεβαιωθείτε ότι χρησιμοποιείτε καλώδια H07RN-F.
2. Αφαιρέστε το κάλυμμα του κουτιού ηλεκτρικού ελέγχου της εσωτερικής μονάδας.
3. Συνδέστε τα βύσματα u στους ακροδέκτες.

Ταιριάξτε τα χρώματα/ετικέτες των καλωδίων με τις ετικέτες στο μπλοκ ακροδεκτών. Βιδώστε σταθερά το βύσμα u κάθε καλωδίου στον αντίστοιχο ακροδέκτη. Ανατρέξτε στον σειριακό αριθμό και το διάγραμμα καλωδίωσης που βρίσκονται στο κάλυμμα του ηλεκτρικού κιβωτίου ελέγχου.

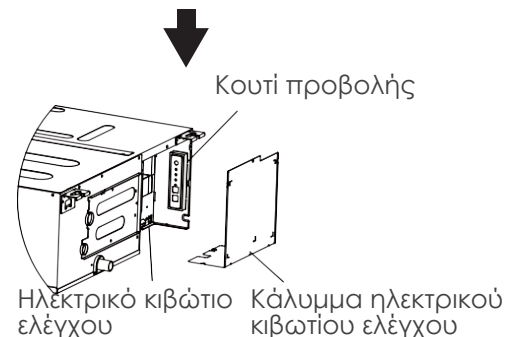
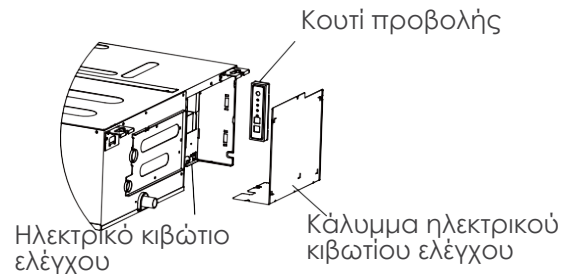


**Μαγνητικός δακτύλιος** (εάν παρέχεται και συσκευάζεται με τα εξαρτήματα)



## ΠΡΟΣΟΧΗ

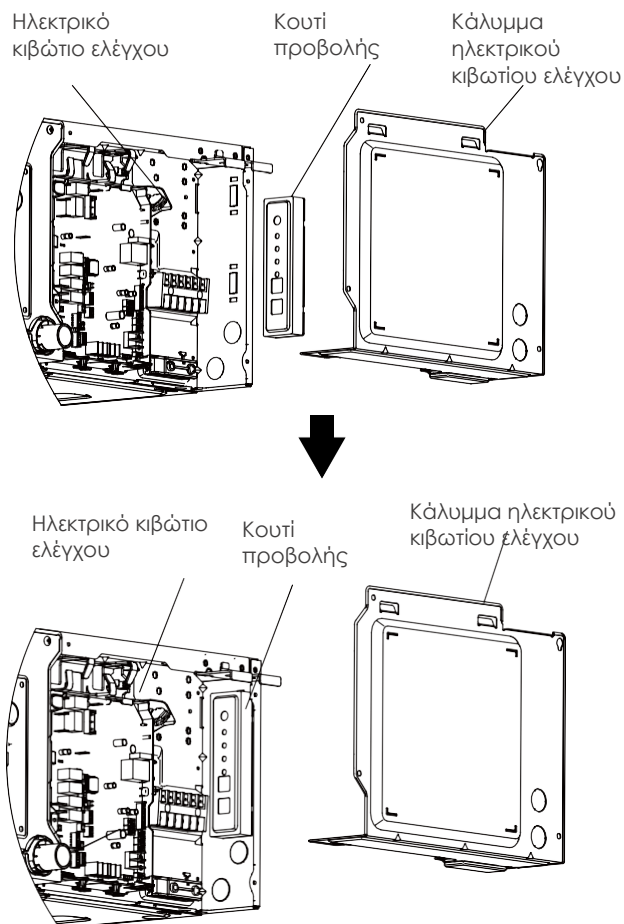
- Κατά τη σύνδεση των καλωδίων, ακολουθήστε αυστηρά το διάγραμμα συνδεσμολογίας.
  - Το κύκλωμα ψυκτικού μέσου μπορεί να θερμανθεί πολύ. Κρατήστε το καλώδιο διασύνδεσης μακριά από το χάλκινο σωλήνα.
4. Σφίξτε το καλώδιο με το σφιγκτήρα καλωδίου. Το καλώδιο δεν πρέπει να είναι χαλαρό ή να τραβάει τα βύσματα u.
  5. Το κουτί οθόνης πρέπει να εγκατασταθεί στο κουτί ηλεκτρικού ελέγχου, το κουτί οθόνης πρέπει να εγκατασταθεί στο εσωτερικό του ηλεκτρικού ελέγχου, κολλημένο στους συνδετήρες λαμαρίνας του κουτιού ηλεκτρικού ελέγχου. (μοντέλα 9-12)



6. Επανατοποθετήστε το κάλυμμα του ηλεκτρικού κιβωτίου.

## μοντέλα 18-24-36-48

- Επανατοποθετήστε το κάλυμμα του ηλεκτρικού κιβωτίου. Πριν από την τοποθέτηση του καλύμματος του ηλεκτρικού κιβωτίου ελέγχου, αφαιρέστε το ελαστικό πώμα σε αυτό.
- Εάν η εσωτερική μονάδα είναι εξοπλισμένη με κουτί οθόνης, αυτό πρέπει να είναι ρεαλιστικό και να εγκατασταθεί στο κουτί ηλεκτρικού ελέγχου.



## Προδιαγραφές τροφοδοσίας εξωτερικού χώρου

ΜΟΝΤΕΛΟ (Btu/h)		≤18K
ΤΡΟΦΟΔΟΣΙΑ	ΦΑΣΗ	1 φάση
	VOLT	208-240V
ΔΙΑΚΟΠΤΗΣ ΚΥΚΛΩΜΑΤΟΣ/ΑΣΦΑΛΕΙΑ (A)		25/20

ΜΟΝΤΕΛΟ (Btu/h)		≤18K	19K~24K	25K~36K	37K~48K	49K~60K
ΤΡΟΦΟΔΟΣΙΑ	ΦΑΣΗ	1 φάση	1 φάση	1 φάση	1 φάση	1 φάση
	VOLT	208-240V	208-240V	208-240V	208-240V	208-240V
ΔΙΑΚΟΠΤΗΣ ΚΥΚΛΩΜΑΤΟΣ/ΑΣΦΑΛΕΙΑ (A)		25/20	32/25	50/40	70/55	70/60

ΜΟΝΤΕΛΟ (Btu/h)		≤36K	37K~60K	≤36K	37K~60K
ΤΡΟΦΟΔΟΣΙΑ	ΦΑΣΗ	3 φάση	3 φάση	3 φάση	3 φάση
	VOLT	380-420V	380-420V	208-240V	208-240V
ΔΙΑΚΟΠΤΗΣ ΚΥΚΛΩΜΑΤΟΣ/ΑΣΦΑΛΕΙΑ(A)		25/20	32/25	32/25	45/35

# ΑΕΡΑΣ ΕΚΚΕΝΩΣΗ

## ΣΗΜΕΙΩΣΗ

Όταν ανοίγετε τα στελέχη των βαλβίδων, γυρίστε το εξαγωγικό κλειδί μέχρι να ακουμπήσει στο πάμα. Μην προσπαθήσετε να πιέσετε τη βαλβίδα να ανοίξει περαιτέρω.

## Προετοιμασίες και προφυλάξεις

Ο αέρας και οι ξένες ύλες στο κύκλωμα του ψυκτικού μέσου μπορεί να προκαλέσουν μη φυσιολογική αύξηση της πίεσης, η οποία μπορεί να προκαλέσει βλάβη στο κλιματιστικό, να μειώσει την απόδοσή του και να προκαλέσει τραυματισμό. Χρησιμοποιήστε μια αντλία κενού και ένα μανόμετρο για να εκκενώσετε το κύκλωμα ψυκτικού, απομακρύνοντας τυχόν μη συμπεκνώσιμα αέρια και υγρασία από το σύστημα. Η εκκένωση πρέπει να πραγματοποιείται κατά την αρχική εγκατάσταση και όταν η μονάδα μεταφέρεται.

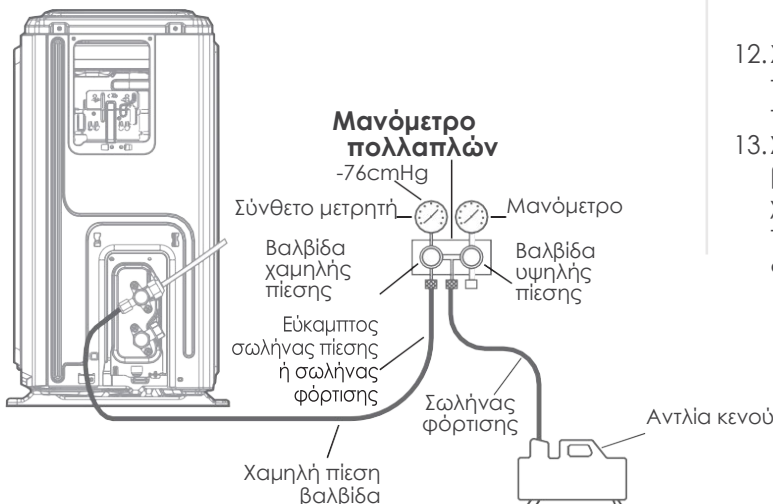
## BEFORE PERFORMING EVACUATION

- ✓ Check to make sure the connective pipes between the indoor and outdoor units are connected properly.
- ✓ Check to make sure all wiring is connected properly.

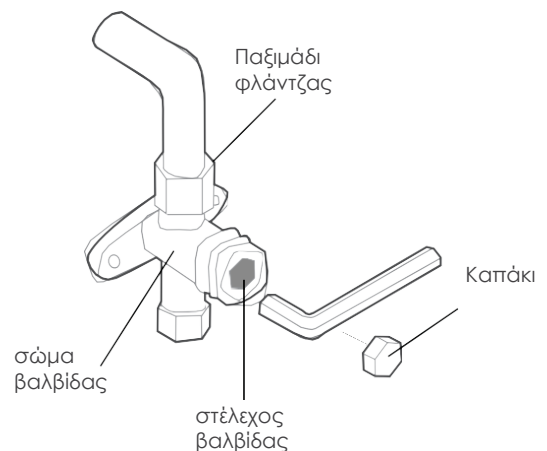
## Οδηγίες εκκένωσης

1. Συνδέστε τον εύκαμπο σωλήνα φόρτισης του μετρητή πολλαπλών ενδείξεων στη θύρα σέρβις της βαλβίδας χαμηλής πίεσης της εξωτερικής μονάδας.
2. Συνδέστε έναν άλλο εύκαμπο σωλήνα πλήρωσης από το μανόμετρο πολλαπλής παροχής στην αντλία κενού.
3. Ανοίξτε την πλευρά χαμηλής πίεσης του μετρητή πολλαπλών. Κρατήστε την πλευρά υψηλής πίεσης κλειστή.
4. Ενεργοποιήστε την αντλία κενού για την εκκένωση του συστήματος.
5. Τρέξτε το κενό για τουλάχιστον 15 λεπτά ή έως ότου ο μετρητής ενώσεων δείξει  $-76\text{cmHg}$  ( $-10^5\text{Pa}$ ).

## Εξωτερική μονάδα



6. Κλείστε την πλευρά χαμηλής πίεσης του μετρητή πολλαπλών και απενεργοποιήστε την αντλία κενού.
7. Περιμένετε για 5 λεπτά και, στη συνέχεια, ελέγξτε ότι δεν έχει μεταβληθεί η πίεση του συστήματος.
8. Εάν υπάρχει αλλαγή στην πίεση του συστήματος, ανατρέξτε στην ενότητα Έλεγχος διαρροής αερίου για πληροφορίες σχετικά με τον τρόπο ελέγχου για διαρροές. Εάν δεν υπάρχει καμία αλλαγή στην πίεση του συστήματος, ξεβιδώστε το καπάκι από τη βαλβίδα συσκευασίας (βαλβίδα υψηλής πίεσης).
9. Εισάγετε το εξαγωγικό κλειδί στη βαλβίδα συσκευασίας (βαλβίδα υψηλής πίεσης) και ανοίξτε τη βαλβίδα περιστρέφοντας το κλειδί κατά 1/4 αριστερόστροφα. Ακούστε να βγαίνει αέριο από το σύστημα και κλείστε τη βαλβίδα μετά από 5 δευτερόλεπτα.
10. Παρακολουθήστε το μανόμετρο για ένα λεπτό για να βεβαιωθείτε ότι δεν υπάρχει καμία αλλαγή στην πίεση. Το μανόμετρο θα πρέπει να δείχνει ελαφρώς υψηλότερη τιμή από την ατμοσφαιρική πίεση.
11. Αφαιρέστε τον εύκαμπο σωλήνα πλήρωσης από τη θύρα σέρβις.



12. Χρησιμοποιώντας εξαγωγικό κλειδί, ανοίξτε πλήρως τις βαλβίδες υψηλής και χαμηλής πίεσης.
13. Σφίξτε τα καπάκια των βαλβίδων και στις τρεις βαλβίδες (θύρα λειτουργίας, υψηλή πίεση, χαμηλή πίεση) με το χέρι. Μπορείτε να το σφίξετε περισσότερο χρησιμοποιώντας ένα δυναμόκλειδο, εάν χρειάζεται.

# ΣΗΜΕΙΩΣΗ ΓΙΑ ΤΗΝ ΠΡΟΣΘΗΚΗ ΨΥΚΤΙΚΟΥ ΜΕΣΟΥ

## ΠΡΟΣΟΧΗ

**ΜΗΝ** αναμειγνύετε τύπους ψυκτικών μέσων.

Ορισμένα συστήματα απαιτούν πρόσθετη φόρτιση ανάλογα με τα μήκη των σωλήνων. Το τυπικό μήκος του σωλήνα ποικίλλει ανάλογα με τους τοπικούς κανονισμούς. Για παράδειγμα, στη Βόρεια Αμερική, το τυπικό μήκος σωλήνων είναι 7,5 μέτρα (25'). Σε άλλες περιοχές, το τυπικό μήκος σωλήνων είναι 5 μέτρα (16'). Το ψυκτικό μέσο θα πρέπει να συμπληρώνεται από τη θύρα σέρβις στη βαλβίδα χαμηλής πίεσης της εξωτερικής μονάδας. Το πρόσθετο ψυκτικό μέσο που πρέπει να συμπληρωθεί μπορεί να υπολογιστεί με τον ακόλουθο τύπο:

	Liquid Side Diameter		
	φ6.35(1/4")	φ9.52(3/8")	φ12.7(1/2")
<b>R32 :</b>	(Συνολικό μήκος σωλήνα - κανονικό μήκος σωλήνα) x 12g(0,13oz)/m(ft)	(Συνολικό μήκος σωλήνα - κανονικό μήκος σωλήνα) x 24g(0,26oz)/m(ft)	-

 **ΠΡΟΣΟΧΗ ΜΗΝ** αναμειγνύετε τύπους ψυκτικών μέσων.

# ΔΟΚΙΜΑΣΤΙΚΗ ΛΕΙΤΟΥΡΓΙΑ

## ⚠ ΠΡΟΣΟΧΗ

Η μη εκτέλεση της δοκιμαστικής λειτουργίας μπορεί να οδηγήσει σε βλάβη της μονάδας, υλικές ζημιές ή τραυματισμούς.

### Πριν από τη δοκιμή

Η δοκιμαστική λειτουργία πρέπει να πραγματοποιηθεί αφού εγκατασταθεί πλήρως ολόκληρο το σύστημα. Επιβεβαιώστε τα ακόλουθα σημεία πριν από την εκτέλεση της δοκιμής:

- Οι εσωτερικές και οι εξωτερικές μονάδες έχουν εγκατασταθεί σωστά.
- Οι σωληνώσεις και οι καλωδιώσεις είναι σωστά συνδεδεμένες.
- Δεν υπάρχουν εμπόδια κοντά στην είσοδο και την έξοδο της μονάδας που θα μπορούσαν να προκαλέσουν κακή απόδοση ή δυσλειτουργία του προϊόντος.
- Το σύστημα ψύξης δεν παρουσιάζει διαρροές.
- Το σύστημα αποστράγγισης είναι απρόσκοπτο και αποστραγγίζεται σε ασφαλές σημείο.
- Η μόνωση θέρμανσης έχει εγκατασταθεί σωστά.
- Τα καλώδια γείωσης είναι σωστά συνδεδεμένα.
- Το μήκος των σωληνώσεων και η πρόσθετη χωρητικότητα του ψυκτικού μέσου έχουν καταγραφεί.
- Η τάση τροφοδοσίας είναι η σωστή τάση για το κλιματιστικό

### Οδηγίες εκτέλεσης δοκιμών

- Ανοίξτε τις βαλβίδες διακοπής υγρού και αερίου.
- Ενεργοποιήστε τον κεντρικό διακόπτη λειτουργίας και αφήστε τη μονάδα να ζεσταθεί.
- Ρυθμίστε το κλιματιστικό στη λειτουργία COOL.
- Για την εσωτερική μονάδα
  - Βεβαιωθείτε ότι το τηλεχειριστήριο και τα κουμπιά του λειτουργούν σωστά.
  - Βεβαιωθείτε ότι οι περσίδες κινούνται σωστά και μπορούν να αλλάξουν με το τηλεχειριστήριο.
  - Ελέγξτε δύο φορές για να δείτε αν η θερμοκρασία δωματίου καταγράφεται σωστά.
  - Βεβαιωθείτε ότι οι ενδείξεις στο τηλεχειριστήριο και στον πίνακα ενδείξεων της εσωτερικής μονάδας λειτουργούν σωστά.
  - Βεβαιωθείτε ότι τα χειροκίνητα κουμπιά στην εσωτερική μονάδα λειτουργούν σωστά.
- Για την εξωτερική μονάδα
  - Ελέγξτε αν το σύστημα αποστράγγισης είναι απρόσκοπτο και αν η αποστράγγιση γίνεται ομαλά.
  - Βεβαιωθείτε ότι δεν υπάρχουν κραδασμοί ή ανώμαλος θόρυβος κατά τη λειτουργία.
- Για την εξωτερική μονάδα
  - Ελέγξτε αν υπάρχει διαρροή στο σύστημα ψύξης.
  - Βεβαιωθείτε ότι δεν υπάρχουν κραδασμοί ή ανώμαλος θόρυβος κατά τη λειτουργία.
  - Βεβαιωθείτε ότι ο άνεμος, ο θόρυβος και το νερό που παράγονται από τη μονάδα δεν ενοχλούν τους γείτονές σας και δεν αποτελούν κίνδυνο για την ασφάλεια.
- Δοκιμή αποστράγγισης
  - Βεβαιωθείτε ότι ο σωλήνας αποστράγγισης ρέει ομαλά. Τα νέα κτίρια θα πρέπει να εκτελούν αυτή τη δοκιμή πριν από την ολοκλήρωση της οροφής.
  - Αφαιρέστε το κάλυμμα δοκιμής. Προσθέστε 2.000 ml νερού στη δεξαμενή μέσω του συνημμένου σωλήνα.
  - Ανοίξτε τον κεντρικό διακόπτη ρεύματος και θέστε το κλιματιστικό σε λειτουργία COOL.
  - Ακούστε τον ήχο της αντλίας αποστράγγισης για να δείτε αν κάνει ασυνήθιστους θορύβους.
  - Ελέγξτε αν το νερό έχει εκφορτιστεί. Μπορεί να χρειαστεί έως και ένα λεπτό μέχρι να αρχίσει η αποστράγγιση της μονάδας, ανάλογα με τον σωλήνα αποστράγγισης.
  - Βεβαιωθείτε ότι δεν υπάρχουν διαρροές σε καμία από τις σωληνώσεις.
  - Σταματήστε το κλιματιστικό. Απενεργοποιήστε τον κεντρικό διακόπτη ρεύματος και επανατοποθετήστε το κάλυμμα δοκιμής.

**ΣΗΜΕΙΩΣΗ:** Εάν η μονάδα παρουσιάσει δυσλειτουργία ή δεν λειτουργεί σύμφωνα με τις προσδοκίες σας, ανατρέξτε στην ενότητα Αντιμετώπιση προβλημάτων του εγχειριδίου χρήσης πριν καλέσετε την υπηρεσία εξυπηρέτησης πελατών.

# ΣΥΣΚΕΥΑΣΙΑ ΚΑΙ ΑΠΟΣΥΣΚΕΥΑΣΙΑ ΤΗΣ ΜΟΝΑΔΑΣ

Οδηγίες για τη συσκευασία αποσυσκευασία της μονάδας:

Αποσυσκευασία:

Εσωτερική μονάδα:

1. Κόψτε τον ιμάντα συσκευασίας.
2. Αποσυσκευάστε τη συσκευασία.
3. Αφαιρέστε το μαξιλάρι συσκευασίας και το στήριγμα συσκευασίας.
4. Αφαιρέστε τη μεμβράνη συσκευασίας.
5. Βγάλτε τα αξεσουάρ.
6. Ανασηκώστε το μηχάνημα και τοποθετήστε το σε επίπεδη θέση.

Εξωτερική μονάδα

1. Κόψτε τον ιμάντα συσκευασίας.
2. Βγάλτε τη μονάδα από τη συσκευασία.
3. Αφαιρέστε τον αφρό από τη μονάδα.
4. Αφαιρέστε τη μεμβράνη συσκευασίας από τη μονάδα.

Συσκευασία:

Εσωτερική μονάδα:

1. Τοποθετήστε την εσωτερική μονάδα στη μεμβράνη συσκευασίας.
2. Τοποθετήστε τα αξεσουάρ.
3. Τοποθετήστε το μαξιλάρι συσκευασίας και το στήριγμα συσκευασίας.
4. Τοποθετήστε την εσωτερική μονάδα στη συσκευασία.
5. Κλείστε τη συσκευασία και σφραγίστε την.
6. Χρησιμοποιώντας τον ιμάντα συσκευασίας εάν είναι απαραίτητο.

Εξωτερική μονάδα:

1. Τοποθετήστε την εξωτερική μονάδα στη μεμβράνη συσκευασίας.
2. Τοποθετήστε τον κάτω αφρό στο κουτί.
3. Τοποθετήστε την εξωτερική μονάδα στη συσκευασία και, στη συνέχεια, τοποθετήστε τον ανώτερο αφρό συσκευασίας στη μονάδα.
4. Κλείστε τη συσκευασία και σφραγίστε την.
5. Χρησιμοποιώντας τον ιμάντα συσκευασίας εάν είναι απαραίτητο.

**ΣΗΜΕΙΩΣΗ:** Παρακαλείστε να κρατήσετε όλα τα είδη συσκευασίας, εάν τα χρειαστείτε στο μέλλον.



OLIMPIA SPLENDID spa  
via Industriale 1/3  
25060 Cellatica (BS)  
[www.olimpiasplendid.it](http://www.olimpiasplendid.it)  
[info@olimpiasplendid.it](mailto:info@olimpiasplendid.it)

I dati tecnici e le caratteristiche estetiche dei prodotti possono subire cambiamenti. Olimpia Splendid si riserva di modificarli in ogni momento senza preavviso.